

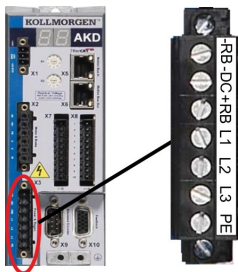
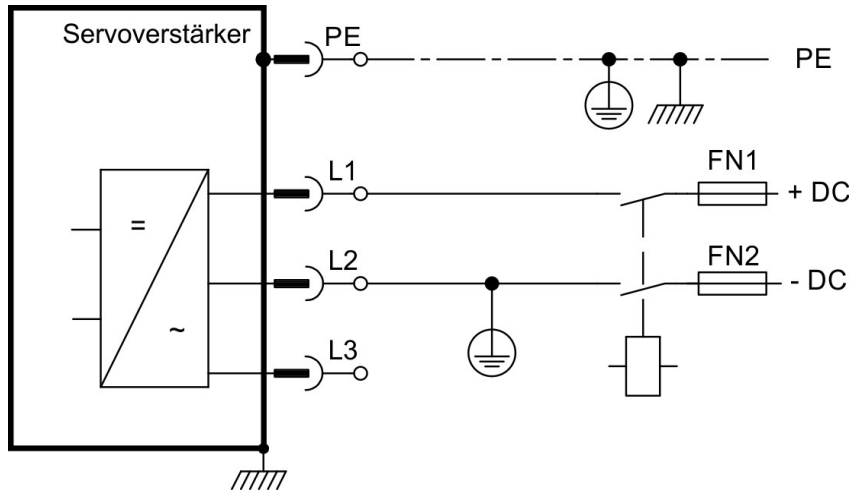
Datenblatt für AKD-xzzz06-0069 (Kleinspannung)

Diese Dokument beschreibt spezielle Daten für den Kleinspannungs-AKD-Servoverstärker. Alle allgemeinen Daten, Sicherheitshinweise, Montage und Anschluss werden in der *AKD Betriebsanleitung* beschrieben, siehe Kollmorgen Website.

Technische Daten

Daten	Units	AKD-x003	AKD-x006	AKD-x012	AKD-x024
Elektrische Daten					
Nennversorgungsspannung	V DC	1 x 24 bis 100			
Nenningangsleistung für Dauerbetrieb	kVA	0,36	0,71	0,86	1,31
Nenningangsstrom	A	5	9,9	12	18,3
Zulässige Ein-/Ausschaltfrequenz, Netz	1/h	30			
max. Einschaltstrom	A	3	3	3	3
Nenn-DC-Bus-Zwischenkreisspannung	V	24 bis 100			
Dauerausgangs-Strom (± 3%)	Aeff	3	6	12	24
Spitzenausgangsstrom (für ca. 5 s, ± 3 %)	Aeff	9	18	30	48
Dauerausgangsleistung bei Nenningangsstrom					
bei 24 V DC	VA	70	140	280	560
bei 48 V DC	VA	140	280	560	1120
bei 72 V DC	VA	210	420	845	1690
Spitzenausgangsleistung (für ca. 1 s)					
bei 24 V DC	kVA	210	420	705	1125
bei 48 V DC	kVA	420	845	1410	2255
bei 72 V DC	kVA	635	1270	2115	3385
Daten für den Bremskreis (Bremsleistung und externer Bremswiderstand siehe <i>AKD Betriebsanleitung</i>)					
Einschaltswelle des Bremskreises	V DC	98			
Einschaltswelle des Bremskreises	V DC	105			
Überspannungsgrenze	V DC	125			
Hilfsspannungsversorgung	V	24 V (±10%, Spannungsabfall prüfen)			
-Strom ohne/mit Motorbremse (B, P, T Typen)	A	0,5 / 1,7	0,6 / 1,8	0,7 / 1,9	1,0 / 2,5
-Strom ohne/mit Motorbremse (M Typ)	A	0,8 / 2,0	0,9 / 2,1	1,0 / 2,2	1,3 / 2,8
Mechanische Daten					
Gewicht, Geräte mit Standard Breite	kg	1.1	1.1	2	3,7
Höhe, ohne Stecker	mm	168	168	196	248
Höhe, mit Stecker	mm	200	200	225	280
Standard Breite vorne/hinten	mm	54/59	54/59	72/78,4	96/100
Erhöhte Breite vorne/hinten	mm	84/89	84/89	91/96	96/100
Tiefe, ohne Stecker	mm	156	156	187	228
Tiefe, mit Stecker	mm	185	185	< 215	< 265

Anschluss an die Netzversorgung (X3, X4)



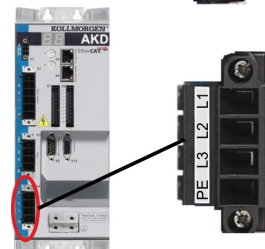
AKD-x003 bis AKD-x006 (X3)

Pin	Signal	Beschreibung
4	L1	+DC Leistung
5	L2	-DC Leistung
6	L3	n.c.
7	PE	Schutzerde



AKD-x012 (X3)

Pin	Signal	Beschreibung
5	L1	+DC Leistung
6	L2	-DC Leistung
7	L3	n.c.
8	PE	Schutzerde



AKD-x024 (X4)

Pin	Signal	Beschreibung
1	L1	+DC Leistung
2	L2	-DC Leistung
3	L3	n.c.
4	PE	Schutzerde



Besuchen Sie das [Kollmorgen Developer Network](#) (nur englisch). Stellen Sie Fragen an die Community, durchsuchen Sie die "Knowledge Base", laden Sie Dateien herunter und schlagen Sie Verbesserungen vor.

Nord Amerika
KOLLMORGEN
 201 West Rock Road
 Radford, VA 24141, USA

Web: www.kollmorgen.com
E-Mail: support@kollmorgen.com
Tel.: +1 - 540 - 633 - 3545

Europa
KOLLMORGEN Europe GmbH
 Pempelfurtstr. 1
 40880 Ratingen, Germany

Web: www.kollmorgen.com
E-Mail: technik@kollmorgen.com
Tel.: +49 - 2102 - 9394 - 0

China und SEA
KOLLMORGEN
 Room 302, Building 5, Lihpao Plaza,
 88 Shenbin Road, Minhang District,
 Shanghai, China.

Web: www.kollmorgen.cn
E-Mail: sales.china@kollmorgen.com
Tel.: +86 - 400 668 2802