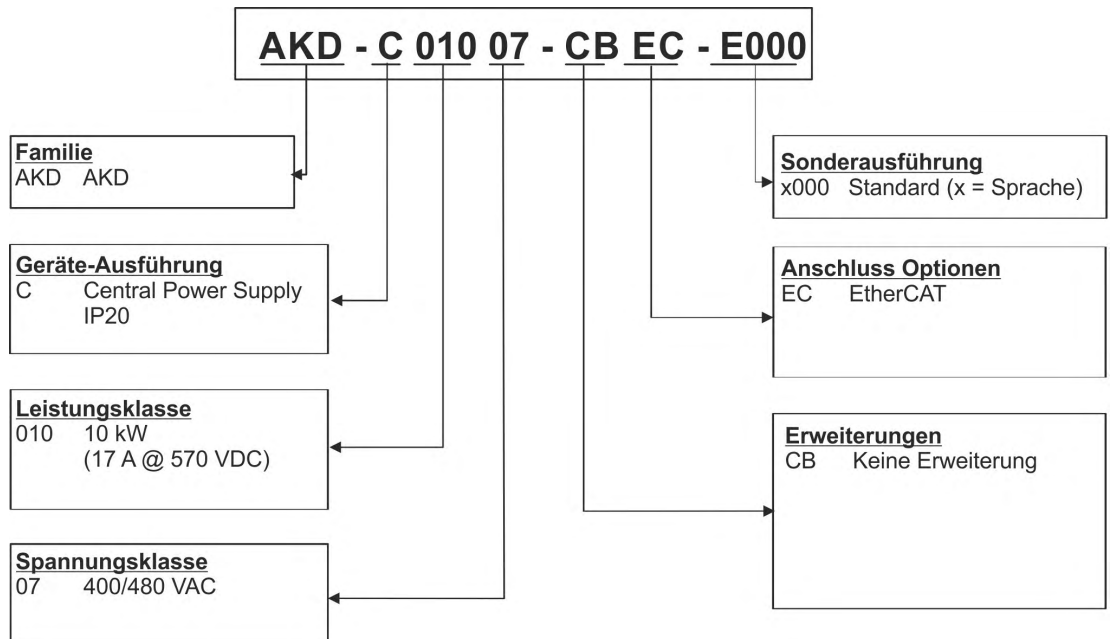


## Typenschlüssel

Benutzen Sie den Typenschlüssel zur Produktidentifizierung, jedoch nicht für den Bestellprozess, da nicht immer alle Merkmalkombination technisch möglich sind.



**Sonderausführung:** hier werden nicht sicherheitsrelevante, kundenspezifische Besonderheiten und die Sprachversion des gedruckten Materials kodiert.