

# S700

Цифровой сервоусилитель S701x2...S724x2 (двухканальная STO)  
Руководство по эксплуатации



Перевод оригинального руководства по эксплуатации  
Выпуск 04/2020  
действительно для версии аппаратного обеспечения 02.30



В основе безопасной и правильной эксплуатации лежит следование настоящим инструкциям. Сохраните их на будущее.

**KOLLMORGEN**

**Предыдущие издания:**

Выпуск	Примечание
---	Таблица с информацией о жизненном цикле этого документа см. Стр. 162
02/2017	Исправлена разводка разъёма X6 контакт 1 (не является выходом 5 В), предупреждающие указания, отдельная глава об управлении, новое описание однокабельного подключения, новое описание SFD3 / Hiperface DSL
11/2018	Разъем X1 изменен (наружный->внутренний), таблица HR обновлена, схема предупреждений обновлена, опыт пользователя обновлен, новые примечания для пользователей на обложке, Wiki заменена на KDN
07/2019	RoHS, REACH, Звено постоянного тока (Примеры)
04/2020	Удалена глава "Использованные стандарты", обобщен термодатчик двигателя, добавлена глава "нормальная работа", PROFINET

**Версия аппаратного обеспечения (HR)**

Версия аппаратного обеспечения	Используемая версия ПО	экспортная классификация	Примечание
00.20	2.21	AL-3A225	Опытная серия
01.21	2.50 – 3.49	AL-3A225	укороченный корпус, X5, X6, X7
02.00	3.50 - 4.99	AL-3A225	штекер X0/X8, зеркальный вариант, EtherCAT, схема зарядки (возможно параллельное включение)
02.10	5.18 – 5.99	AL-3A225	Полное использование карты памяти, двухканальная STO, X4A перенесен на вывод 2
02.20	≥ 5.18_ND0 – 5.99_ND0	-	Новая структура данных.
02.30	≥ 6.00_ND0	-	DSL/SFD3

WINDOWS является зарегистрированной торговой маркой Microsoft Corporation.  
 HIPERFACE является зарегистрированной торговой маркой Max Stegmann GmbH.  
 SERCOS является зарегистрированной торговой маркой sercos® International e.V.  
 PROFINET является зарегистрированной торговой маркой PROFIBUS и PROFINET International (PI).  
 EnDat является зарегистрированной торговой маркой Dr. Johannes Heidenhain GmbH.  
 EtherCAT является зарегистрированной торговой маркой и технологией, запатентованной Beckhoff Automation GmbH.

**Сохраняется право внесения технических изменений с целью совершенствования приборов!**

Все права защищены. Воспроизведение любой части данного издания в любой форме (фотокопия, микрофильм или иной метод) или редактирование, размножение или распространение с помощью электронных систем без письменного разрешения компании Kollmorgen Europe GmbH запрещаются.

	Страница
<b>1 Общие сведения</b>	<b>7</b>
1.1 О данном руководстве	7
1.2 Указания для электронного издания (формат PDF)	7
1.3 Используемые символы	8
1.4 Используемые сокращения	9
<b>2 Безопасность</b>	<b>10</b>
2.1 Вы должны обратить на это внимание	10
2.2 Применение по назначению	12
2.3 Применение не по назначению	13
2.4 Предупреждения о продукте	13
<b>3 Обслуживание</b>	<b>14</b>
3.1 Транспортировка	14
3.2 Упаковка	14
3.3 Хранение на складе	14
3.4 Установка, настройка и нормальная работа	15
3.5 Вывод из эксплуатации	15
3.6 Техническое обслуживание и очистка	15
3.7 Демонтаж	15
3.8 Ремонт	16
3.9 Утилизация	16
<b>4 Действующие стандарты</b>	<b>17</b>
4.1 Соответствие требованиям UL	17
4.2 Соответствие требованиям ЕС	18
4.2.1 Европейские директивы и стандарты для производителей оборудования	18
4.2.2 Система блокировки повторного запуска (STO)	19
4.2.3 Соответствие требованиям RoHS	19
4.2.4 Соответствие требованиям REACH	19
4.3 Соответствие требованиям EAC	19
<b>5 Идентификация изделия</b>	<b>20</b>
5.1 Комплект поставки	20
5.2 Заводская табличка	20
5.3 Типовые обозначения	21
<b>6 Техническое описание</b>	<b>22</b>
6.1 Цифровые сервоусилители серии S700	22
6.2 Технические данные	25
6.2.1 Номинальные данные S7xx0	25
6.2.2 Номинальные данные S7xx6	26
6.2.3 Входы/выходы, вспомогательное напряжение	27
6.2.4 Соединительные штекеры	27
6.2.5 Рекомендованные значения момента затяжки	27
6.2.6 Предохранители	27
6.2.7 Условия окружающей среды, вентиляция, монтажное положение	28
6.2.8 Поперечные сечения проводов	28
6.3 Стояночный тормоз двигателя	29
6.4 Светодиодный индикатор	30
6.5 Система заземления на корпус	30
6.6 Электрическое торможение	30
6.7 Поведение при включении и выключении	33
6.7.1 Поведение в нормальном режиме работы	34
6.7.2 Поведение в случае сбоев (при стандартных настройках)	35
6.8 Остановка / аварийного останова / Аварийное выключение согласно EN 60204	36
6.8.1 Останов	36
6.8.2 Аварийный останов	37
6.8.3 Аварийное выключение	37
6.9 Функция безопасности STO	38
6.9.1 Технические характеристики функций безопасности	38
6.9.2 Указания по безопасности	39
6.9.3 Использование по назначению	40
6.9.4 Использование не по назначению STO	40
6.9.5 Электрический шкаф	40
6.9.6 Монтаж проводных соединений	40
6.9.7 Технические данные	40
6.9.8 Расположение выводов	41
6.9.9 Функциональное описание	42
6.9.9.1 Надежный цикл	43
6.9.9.2 Одноканальный контур управления SIL CL2/PLd (пример)	44

6.9.9.3	Двухканальный контур управления SIL CL2/PLd (пример) .....	45
6.9.9.4	Двухканальный контур управления SIL CL3/PLe (пример) .....	46
6.9.9.5	Схема главной электрической цепи (пример).....	47
6.9.10	Функциональные испытания .....	47
6.9.10.1	Одноканальное и двухканальное управление SIL CL2 / PLd.....	47
6.9.10.2	Двухканальное управление SIL CL3 / PLe.....	48
6.10	Защита от поражения электрическим током .....	49
6.10.1	Ток утечки.....	49
6.10.2	Автоматический выключатель дифференциальной защиты (FI) .....	49
6.10.3	Защитные разделительные трансформаторы.....	49
<b>7</b>	<b>Механический монтаж.....</b>	<b>50</b>
7.1	Важные указания.....	50
7.2	Руководство по механическому монтажу .....	50
7.3	Монтаж.....	51
7.4	Размеры.....	52
7.5	Установка вентилятора.....	53
<b>8</b>	<b>Электрический монтаж .....</b>	<b>54</b>
8.1	Важные указания.....	54
8.2	Руководство по электрическому монтажу .....	55
8.3	Монтаж проводных соединений.....	56
8.3.1	Подключение экрана на передней панели.....	57
8.3.2	Штекер двигателя X9 с соединением для подключения экрана .....	57
8.3.3	Технические характеристики соединительных кабелей .....	58
8.4	Компоненты сервосистемы .....	59
8.5	Блок-схема.....	60
8.6	Разводка контактов .....	61
8.7	Схема соединений (обзор) .....	62
8.8	Питание.....	63
8.8.1	Подключение к различным сетям питания .....	63
8.8.1.1	Типы S7xx0 .....	63
8.8.1.2	Типы S7xx6 .....	64
8.8.2	Вспомогательное напряжение 24 В (X4).....	65
8.8.3	Подключение к сети (X0), трёхфазное .....	65
8.8.4	Подключение к сети (X0), двухфазное, без нулевого провода .....	65
8.8.5	Подключение к сети (X0), однофазное, с нулевым проводом.....	66
8.9	Звено постоянного тока (X8) .....	67
8.9.1	Топология звена постоянного тока .....	68
8.9.2	Внешний тормозной резистор (X8).....	69
8.10	Подключение двигателя (X9) .....	70
8.11	Типы устройств обратной связи (Feedback).....	71
8.12	Первичный и вторичный типы устройства обратной связи.....	72
8.12.1	SFD3, Однокабельное подключение .....	73
8.12.2	HIPERFACE DSL, Однокабельное подключение.....	74
8.12.3	Резольвер (X2).....	75
8.12.4	Датчик абсолютного отсчета с BiSS аналоговый (X1).....	76
8.12.5	Датчик абсолютного отсчета с BiSS цифровой (X1) .....	77
8.12.6	Датчик абсолютного отсчета с EnDat 2.1 (X1) .....	78
8.12.7	Датчик абсолютного отсчета с EnDat 2.2 (X1) .....	79
8.12.8	Датчик абсолютного отсчета с HIPERFACE (X1).....	80
8.12.9	Датчик абсолютного отсчета с SSI (X1) .....	81
8.12.10	Sin/cos-датчик без канала данных (X1).....	82
8.12.11	Sin/cos-датчик с датчиком Холла (X1).....	83
8.12.12	Инкрементный датчик ROD (AquadB) 5 В, 1,5 МГц (X1).....	84
8.12.13	Инкрементный датчик ROD (AquadB) 5 В, 350 кГц (X1).....	85
8.12.14	Инкрементный датчик ROD (AquadB) 5 В, 350 кГц с датчиком Холла (X1) .....	86
8.12.15	Инкрементный датчик ROD (AquadB) 24 В (X3).....	87
8.12.16	Инкрементный датчик ROD (AquadB) 24 В с датчиком Холла (X3, X1) .....	88
8.12.17	Многооборотный датчик абсолютного отсчёта с SSI (X1) .....	89
8.12.18	Датчик Холла (X1).....	90
8.13	Электронный редуктор, режим Master-Slave.....	91
8.13.1	Типы внешних датчиков .....	91
8.13.2	Подключение к устройству управления шаговым двигателем (импульс/направление).....	92
8.13.2.1	Датчик импульсов/направления с уровнем сигнала 5 В (X1).....	92
8.13.2.2	Датчик импульсов/направления с уровнем сигнала 24 В (X3).....	92
8.13.3	Режим Master-Slave .....	93
8.13.3.1	Подключение к ведущему устройству (Master) S700, уровень 5 В (X1) .....	93
8.13.3.2	Подключение к ведущему устройству (Master) S700, уровень 5 В (X5).....	93

8.14	Эмуляция датчика, вывод сигнала положения.....	94
8.14.1	Вывод сигналов инкрементного датчика ROD (AquadB) (X1).....	94
8.14.2	Вывод сигналов через интерфейс SSI (X1).....	95
8.15	Цифровые и аналоговые входы и выходы.....	96
8.15.1	Аналоговые входы (X3B).....	96
8.15.2	Цифровые входы (X3A, X3B, X4B).....	97
8.15.2.1	Разъём X4A, X4B.....	97
8.15.2.2	Разъём X3A, X3B.....	98
8.15.3	Цифровые выходы (X3A, X3B).....	99
8.16	Интерфейс RS232, разъём для подключения ПК (X6).....	100
8.17	Интерфейс CANopen (X6).....	101
8.18	Интерфейс EtherNet (X7).....	102
8.19	Карта памяти MMC.....	103
<b>9</b>	<b>Ввод в эксплуатацию.....</b>	<b>104</b>
9.1	Важные указания.....	104
9.2	Программное обеспечение для ввода в эксплуатацию.....	105
9.2.1	Назначение.....	105
9.2.2	Описание программного обеспечения.....	105
9.2.3	Требования к ПК, Операционные системы.....	106
9.2.4	Установка под WINDOWS.....	106
9.3	Быстрый запуск, быстрое тестирование привода.....	107
9.3.1	Подготовка.....	107
9.3.2	Коммуникация.....	109
9.3.3	Важные элементы графического интерфейса.....	110
9.3.4	Setup Wizard.....	111
9.3.4.1	Основные настройки.....	111
9.3.4.2	Единицы измерения.....	112
9.3.4.3	Двигатель (роторный) / устройство обратной связи.....	113
9.3.4.4	Двигатель (линейный) / устройство обратной связи.....	113
9.3.4.5	Сохранение параметров и повторный пуск.....	114
9.3.5	Сервисные функции (старт-стопный режим).....	114
9.3.6	Другие варианты настройки.....	115
9.4	Многоосевые системы.....	116
9.4.1	Адрес станции для шины CAN.....	116
9.4.2	Скорость передачи данных для шины CAN.....	116
9.5	Кнопочное управление / светодиодный индикатор.....	116
9.5.1	Управление.....	117
9.5.2	Индикация состояния.....	117
9.5.3	Структура стандартного меню.....	117
9.5.4	Структура подробного меню.....	118
9.6	Сообщения об ошибках.....	119
9.7	Предупредительные сообщения.....	120
9.8	Устранение неполадок.....	121
<b>10</b>	<b>Платы расширения.....</b>	<b>122</b>
10.1	Платы расширения для гнезда 1.....	122
10.1.1	Руководство по установке плат расширения в гнезде 1.....	122
10.1.2	Плата расширения -I/O-14/08-.....	123
10.1.2.1	Технические данные.....	123
10.1.2.2	Светодиоды.....	123
10.1.2.3	Ввод номера рабочего цикла (пример).....	123
10.1.2.4	Разводка контактов.....	124
10.1.2.5	Схема соединений (по умолчанию).....	125
10.1.3	Плата расширения -PROFIBUS-.....	126
10.1.3.1	Компоненты для подсоединения.....	126
10.1.3.2	Схема соединений.....	126
10.1.4	Плата расширения -SERCOS-.....	127
10.1.4.1	Светодиоды.....	127
10.1.4.2	Компоненты для подсоединения.....	127
10.1.4.3	Схема соединений.....	128
10.1.4.4	Изменение адреса станции.....	128
10.1.4.5	Изменение скорости передачи данных и оптической излучаемой мощности.....	128
10.1.5	Плата расширения - DEVICENET -.....	129
10.1.5.1	Компоненты для подсоединения.....	129
10.1.5.2	Схема соединений.....	129
10.1.5.3	Комбинированный светодиод состояния модуля/сети.....	130
10.1.5.4	Настройка адреса станции (адреса сервоусилителя).....	130
10.1.5.5	Настройка скорости передачи данных.....	130

10.1.5.6	Кабель шины .....	131
10.1.6	Плата расширения -SYNQNET- .....	132
10.1.6.1	Переключатель NODE ID .....	132
10.1.6.2	Таблица светодиодов NODE .....	132
10.1.6.3	Подсоединение SynqNet, разъем X21B/C (RJ-45) .....	132
10.1.6.4	Цифровые входы/выходы, разъем X21A (SubD, 15-полюсный, гнездо) .....	133
10.1.6.5	Схема соединений цифровых входов/выходов, разъем X21A .....	133
10.1.7	Плата расширения -FB-2to1- .....	134
10.1.7.1	Назначение контактов .....	134
10.1.7.2	Пример подключения цифрового BiSS-датчика (основного) и SinCos-датчика (вспомогательного) .....	135
10.1.8	Плата расширения -PROFINET- .....	136
10.1.8.1	Главный файл устройства .....	136
10.1.8.2	Светодиоды .....	136
10.1.8.3	Технология соединения .....	136
10.1.8.4	Примеры подключения .....	137
10.1.9	Модуль расширения шины 2CAN .....	138
10.1.9.1	Установка .....	138
10.1.9.2	Компоненты для подсоединения .....	138
10.1.9.3	Расположение выводов .....	139
10.1.9.4	Настройка адреса станции и скорости передачи .....	139
10.2	Платы расширения для гнезда 2 .....	140
10.2.1	Руководство по установке плат расширения в гнезде 2 .....	140
10.2.2	Опция «F2», регулируемый вентилятор .....	140
10.2.3	Платы расширения «PosI/O» и «PosI/O-Monitor» .....	141
10.2.3.1	Устройства обратной связи .....	142
10.2.3.1.1	Инкрементный датчик ROD (AquadB) 5 В (X5, X1) .....	142
10.2.3.1.2	Инкрементный датчик ROD (AquadB) 5 В с датчиком Холла (X5, X1) .....	143
10.2.3.1.3	Датчик абсолютного отсчета с SSI (X5, X1) .....	144
10.2.3.1.4	Датчик абсолютного отсчета с SSI (X5, X1) .....	145
10.2.3.2	Электронный редуктор, режим Master-Slave (X5) .....	146
10.2.3.2.1	Подключение к ведущему устройству (Master) S700, уровень 5 В (X5) .....	146
10.2.3.2.2	Подключение к устройству управления шаговым двигателем 5 В (X5) .....	146
10.2.3.3	Эмуляция датчика (X5) .....	147
10.2.3.3.1	Вывод сигналов инкрементного датчика ROD (AquadB) (X5) .....	147
10.2.3.3.2	Вывод сигналов через интерфейс SSI (X5) .....	148
10.2.3.4	Аналоговые входы и выходы .....	149
10.2.3.4.1	Аналоговые выходы ANALOG-OUT 1 и 2 .....	149
10.2.3.4.2	Аналоговые входы ANALOG-IN 3 и 4 .....	149
10.3	Платы расширения для гнезда 3 .....	150
10.3.1	Руководство по установке плат расширения в гнезде 3 .....	150
10.3.2	Опция «F2» .....	150
10.3.3	Платы расширения «PosI/O» и «PosI/O-Monitor» .....	150
10.3.4	Плата расширения «Safety 2-2» (S4) .....	151
10.3.4.1	Безопасные функции приводов S2-2 .....	151
10.3.4.2	Указания по безопасности S2-2 .....	151
10.3.4.3	Схема подключения питающего напряжения S2-2 .....	152
10.3.4.4	Безопасные входы/выходы S2-2 .....	152
10.3.5	Плата расширения «Safety 1-2» (S3) .....	153
10.3.5.1	Безопасные функции приводов S1-2 .....	153
10.3.5.2	Указания по безопасности S1-2 .....	153
10.3.5.3	Внешний датчик S1-2 .....	154
10.3.5.4	Схема подключения питающего напряжения S1-2 .....	154
10.3.5.5	Безопасные входы/выходы S1-2 .....	154
<b>11</b>	<b>Приложение .....</b>	<b>155</b>
11.1	Глоссарий .....	155
11.2	Номера для заказов .....	157
11.2.1	Сервоусилители .....	157
11.2.2	Карта памяти .....	157
11.2.3	Платы расширения .....	158
11.2.3.1	Заглушки для гнезд под платы расширения .....	158
11.2.3.2	Гнездо 1 .....	158
11.2.3.3	Гнездо 2 .....	158
11.2.3.4	Гнездо 3 .....	158
11.2.4	Ответные части разъемов .....	158
11.4	Алфавитный указатель .....	160
11.5	Предыдущие издания .....	162

## 1 Общие сведения

### 1.1 О данном руководстве

В настоящем руководстве описаны сервоусилители серии S701x-S724x (стандартное исполнение, номинальный ток 1,5 А ... 24 А). Типы S748x и S772x описаны в отдельном руководстве.

Дополнительное описание функциональных возможностей и цифровых соединений с автоматизированными системами и наши указания по применению можно найти на прилагаемом диске CD-ROM в формате для Acrobat Reader (системные требования: WINDOWS, интернет-браузер, Acrobat Reader) на нескольких языках.

Технические данные и чертежи комплектующих (кабелей, тормозных резисторов, блоков питания и т.п.) с указанием размеров можно найти в руководстве по принадлежностям. Вы можете распечатать эту документацию на любом стандартном принтере. За дополнительную плату мы можем предоставить документацию в печатном виде.

Дополнительную техническую информацию Вы найдете в "Kollmorgen Developer Network" [kdn.kollmorgen.com](http://kdn.kollmorgen.com).

### 1.2 Указания для электронного издания (формат PDF)

#### **Закладки:**

Содержание и указатель представляют собой активные закладки.

#### **Содержание и указатель в тексте:**

Строки представляют собой активные ссылки. При щелчке по нужной строке отображается соответствующая страница.

#### **Номера страниц в тексте:**

Номера страниц/глав в перекрестных ссылках являются активными. При щелчке по номеру страницы/главы выполняется переход к ней.

## 1.3

## Используемые символы

Условное обозначение	Значение
	Указывает на опасную ситуацию, которая приведет к смерти или тяжелым и неизлечимым травмам, если ее не предотвратить.
	Указывает на опасную ситуацию, которая может привести к смерти или тяжелым и неизлечимым травмам, если ее не предотвратить.
	Указывает на опасную ситуацию, которая может привести к легким травмам, если ее не предотвратить.
	Не является условным обозначением, относящимся к обеспечению безопасности. Указывает на ситуацию, которая может привести к материальному ущербу, если ее не предотвратить.
	Не является условным обозначением, относящимся к обеспечению безопасности. Данное условное обозначение указывает на важную информацию.
	Внимание! Опасность (прочие опасности). Характер опасности указывается в сопровождающем тексте предупреждения.
	Опасность поражения электрическим током.
	Осторожно. Горячая поверхность.
	Предупреждение о подвешенного груза.
	Осторожно. Автоматический повторный пуск.



## 1.4 Используемые сокращения

Сокращение	Значение
AGND	Аналоговое заземление на корпус
BTB/RTO	Готовность к работе
CAN	Полевая шина (CANOpen)
CLK	Clock («Часы» – тактовый сигнал)
COM	Последовательный интерфейс персонального компьютера
DGND	Общий вывод двоичных сигналов (24 В и цифровые входы/выходы)
EC	Европейский Союз
EEPROM	Электрически стираемое ПЗУ
EMI	Электромагнитная интерференция
ESD	Разряд статического электричества
F-SMA	Штекер для оптического кабеля согласно МЭК 60874-2
IGBT	Биполярный транзистор с изолированным затвором
KDN	Kollmorgen Developer Network
LED	Светодиод
Мб	Мегабайт
NI	Нулевой импульс
ОЗУ	Оперативное запоминающее устройство
ПК	Персональный компьютер
ПЛК	Программируемый логический контроллер
PELV	Защитное малое напряжение
PL	Уровень производительности
RBext	Внешний тормозной резистор
RBint	Внутренний тормозной резистор
RES	Резольвер
ROD	Подающий прямоугольные импульсы датчик положения, инкрементный датчик (AquadB)
R <sub>торм</sub> / R <sub>B</sub>	Тормозной резистор (ранее R <sub>балласт</sub> )
SDI	Надежное направление
SIL	Уровень обеспечения безопасности
SIL CL	Класс безопасности эксплуатации оборудования
SLI	Безопасный шаг
SLP	Безопасное абсолютное положение
SLS	Надежно ограниченная скорость
SOS	Надежный останов
SRAM	Статическое ОЗУ
SS1	Надежный перевод в нерабочее состояние
SS2	Надежная приостановка эксплуатации
SSI	Синхронный последовательный интерфейс
SSR	Надежный диапазон скоростей
STO	Система надежного останова (ранее защита от непреднамеренного запуска AS)
VDE	Союз немецких электротехников
xAF	Предохранитель, x Ампер, быстродействующий
xAM	Предохранитель, x Ампер, средне-инерционный
xAT	Предохранитель, x Ампер, инерционный
Диск	Магнитный накопитель (дискета, жесткий диск)
В перем. тока	Переменное напряжение
В пост. тока	Постоянное напряжение
ЭМС	Электромагнитная совместимость
ШИМ	Широтно-импульсная модуляция

## 2 Безопасность

### 2.1 Вы должны обратить на это внимание

#### Чтение документации

Перед монтажом и вводом в эксплуатацию прочитайте настоящую документацию. Неправильное обращение с сервоусилителем может стать причиной физического или материального ущерба. Эксплуатирующее предприятие должно проследить за тем, чтобы все лица, допущенные к работам на S700, прочитали руководство и поняли его содержание, а также должно обеспечить соблюдение указаний по технике безопасности, изложенных в этом руководстве.

#### Выполнение анализа опасных ситуаций

Изготовитель машины должен выполнить для нее анализ опасных ситуаций и принять соответствующие меры, чтобы непредвиденные движения не могли привести к физическому или материальному ущербу. Анализ опасных ситуаций предъявляет дополнительные требования к специалистам.

#### Необходимые специалисты

К выполнению таких задач, как транспортировка, монтаж и настройка, допускается только квалифицированный персонал. Под квалифицированными специалистами понимают лиц, обладающих опытом транспортировки, монтажа, ввода в эксплуатацию, а также опытом эксплуатации электротехнического оборудования.

- Транспортировка, хранение, распаковка: только персонал, умеющий работать с компонентами, чувствительными к электростатическому разряду.
- Механический монтаж: только персонал, профессионально компетентный в области механики.
- Электрический монтаж: только персонал, профессионально компетентный в области электротехники.
- Ввод в эксплуатацию: только специалистами с обширными знаниями в области электротехники / приводной техники.

Кроме того, специалисты должны знать и соблюдать стандарты ISO 12100 / EN 60364 / EN 60664, а также национальные правила техники безопасности.

#### Проверка аппаратной части

Проверьте номер версии аппаратного обеспечения (см. заводскую табличку). Этот номер должен совпадать с данными на титульной странице данного руководства. Если номера не совпадают, используйте пожалуйста наш информационный ресурс ([KDN](#)). В разделе "Download" Вы найдете все версии инструкций по эксплуатации со ссылкой на номер версии аппаратного обеспечения.

#### Соблюдение технических данных

Соблюдайте технические данные и указания по условиям подключения (заводская табличка и документация). В случае превышения допустимых значений напряжения или величин тока сервоусилители могут быть повреждены. Неподходящий двигатель или неправильная кабельная разводка может стать причиной повреждения компонентов системы. Проверьте комбинацию привода и двигателя. Сравните номинальное напряжение и ток узлов.

#### Элементы, чувствительные к электростатическому воздействию

Сервоусилители включают в себя элементы, чувствительные к электростатическому воздействию, которые могут быть повреждены в результате некачественного обращения. Перед прикосновением к сервоусилителю снимите со своего тела электростатический заряд. Избегайте контакта с сильноизолирующими материалами (синтетическое волокно, синтетическая пленка и т.п.) Ставьте сервоусилитель на электропроводящее основание.

#### Автоматический повторный пуск



В зависимости от настройки параметров привод может запуститься автоматически после возобновления питания от электросети и при провалах напряжения. Для персонала, работающего с машиной, существует опасность тяжелых или смертельных травм. Если параметр AENA установлен на 1, разместите на машине предупреждающую табличку (Внимание: Автоматический пуск после включения!) и обеспечьте невозможность включения напряжения электросети, пока персонал находится в опасной зоне машины. При встроенной защите от минимального напряжения учтите информацию изложенную в EN60204-1.

#### Горячая поверхность



Поверхности сервоусилителей могут сильно нагреваться во время работы. Температура радиатора может превышать 80°C. Опасность легких ожогов. Перед прикосновением проверьте температуру радиатора и подождите, пока она не опустится ниже 40 °C.

#### Заземление



Обеспечьте надлежащее заземление сервоусилителя РЕ-шиной в электрошкафу, служащей опорным потенциалом. Опасность поражения электрическим током. В отсутствие низкоомного заземления безопасность персонала не гарантируется. Существует опасность для жизни вследствие поражения электрическим током.

#### Ток утечки

Если ток утечки к защитному заземлению превышает 3,5 мА, то в соответствии с IEC61800-5-1 необходимо дублировать соединение защитного заземления или использовать соединительный кабель сечением >10 мм<sup>2</sup>. В соответствии с региональными стандартами могут быть предприняты меры по отведению тока.

#### Высокие напряжения



Приборы создают высокое электрическое напряжение (до 900 В). Не открывайте приборы во время эксплуатации и не прикасайтесь к ним. Во время эксплуатации держите все крышки и дверцы распределительных шкафов закрытыми. Во время эксплуатации незащищенные части сервоусилителей, в соответствии со степенью их защиты, могут находиться под напряжением. После отключения сервоусилителя от питающего напряжения подождите не менее 8 минут, прежде чем прикасаться к токоведущим частям приборов (например, контактам) или отсоединять разъемы.

Конденсаторы сохраняют опасное напряжение до 8 минут после отключения электропитания. Для надежности измерьте напряжение шины постоянного тока и подождите, пока напряжение не опустится ниже 50 В. Поэтому никогда не отсоединяйте электрические контакты сервоусилителя под напряжением. Существует риск образования электрической дуги, которая опасна возможностью травмирования (ожоги или потеря зрения) и повреждения контактов.

#### Усиленная изоляция

Установленные в двигателе термодатчики, тормоза и датчики обратной связи в отличие от системных компонентов с силовым питанием должны иметь усиленную изоляцию (согласно EN 61800-5-1), которая соответствует необходимому испытательному напряжению системы. Все компоненты Kollmorgen отвечают этим требованиям.

#### Запрещается вносить изменения в приборы

Не допускается внесение изменений в конструкцию сервоусилителя без разрешения изготовителя. В случае вскрытия прибора гарантия аннулируется. На корпусе нанесены предупреждающие знаки. Поврежденные знаки должны быть немедленно заменены.

## 2.2 Применение по назначению

Сервоусилители встраиваются в качестве безопасных компонентов в электрические установки или машины и должны вводиться в эксплуатацию только в качестве встроенных компонентов установки.

Изготовитель машины должен выполнить для нее анализ опасных ситуаций и принять соответствующие меры, чтобы непредвиденные движения не могли привести к физическому или материальному ущербу.

При использовании сервоусилителей в жилых помещениях и местах общего пользования следует принять дополнительные меры для фильтрации электромагнитных помех.

### Установка и электрический монтаж

Сервоусилитель разрешается эксплуатировать, **только** если он находится в закрытом распределительном шкафу и только в условиях окружающей среды, указанных на стр. 28. Для поддержания в распределительном шкафу температуры ниже 40°C может потребоваться вентиляция или охлаждение.

Для монтажа электрической схемы используйте только медные кабели. Поперечное сечение жил кабелей определяется согласно стандарту EN 60204 (таблица 310-16 NEC, столбец 60°C или 75°C для поперечных сечений AWG).

### Электрическое питание

- S7xx0: Сервоусилители серии S7xx0 (категория по перенапряжению III в соответствии с EN61800-5-1) можно подключать непосредственно к трехфазным заземленным промышленным сетям (сеть TN, сеть TT с заземленной нулевой точкой, симметричный номинальный ток макс. 42 кА) при 208 В<sup>-10%</sup>, 230 В, 240 В, 400 В или 480 В<sup>+10%</sup>.
- S7xx6: Сервоусилители серии S7xx6 (категория по перенапряжению III в соответствии с EN61800-5-1) можно (однофазно или трехфазно) подключать непосредственно к трехфазным заземленным промышленным сетям (сеть TN, сеть TT с заземленной нулевой точкой, симметричный номинальный ток макс. 42 кА) при 110 В<sup>-10%</sup> ... 230 В<sup>+10%</sup>.

Периодические повышенные напряжения между жилами внешних кабелей (L1, L2, L3) и корпусом сервоусилителя не должны превышать 1000 В (амплитуда). Согласно EN 61800 пики напряжения (< 50 мкс) между жилами внешних кабелей не должны превышать 1000 В. Пики напряжения (< 50 мкс) между жилами внешних кабелей и корпусом не должны превышать 2000 В.

### В случаях питания постоянного тока для отдельных и групповых приводов

S700 не оценивался в Kollmorgen, UL или TÜV на предмет замены питания от сети переменного тока на питание от источника постоянного тока – ни для отдельных, ни для групповых приводов.

Приводы постоянного тока необходимо проверить и оценить на предмет защиты параллельных цепей\*, сечения кабелей, номинального напряжения на кабелях, защиты предохранителями, требований к диэлектрическим параметрам системы, перенапряжения и номинального входного\*\* тока.

В случае приводов постоянного тока встроенный ЭМС-фильтр не работает. Пользователь отвечает за поддержание уровня излучаемых кондуктивных помех и помехозащищенности привода в требуемых пределах.

\* Особую осторожность нужно соблюдать в случае параллельных цепей с приводами разной мощности, чтобы приводы меньшей мощности не стали эффективным 'предохранителем' раньше, чем защитный предохранитель цепи.

\*\*Конструкция системы электропитания должна обеспечивать защиту от бросков тока посредством ограничения входного тока при пуске. При подключении питания постоянного тока необходимо соблюдать полярность. Неправильная полярность питания постоянного тока повреждает привод, гарантия при этом аннулируется.

**Двигатели**

Сервоусилители данного семейства предназначены исключительно для электропривода соответствующих бесщеточных синхронных серводвигателей, асинхронных двигателей или двигателей постоянного тока с регулированием вращающего момента, частоты вращения и/или положения. Номинальное напряжение двигателя должно быть выше или как минимум равно величине обеспечиваемого сервоусилителем напряжения звена постоянного тока, поделенной на  $\sqrt{2}$  ( $U_{nMotor} \geq U_{DC} / \sqrt{2}$ ).

**Безопасность**

При использовании системы блокировки повторного запуска STO соблюдайте требования к использованию по назначению на стр. 40.

- Для достижения категории безопасности PLe или SIL CL3 необходимо, чтобы периодически производилась проверка надежности переключения устройства блокировки импульсов путем анализа сигнала обратной связи системой управления с устройством безопасности (см. стр.48).

При использовании платы расширения Safety S1-2 (S3e) или S2-2 (S4) учитывайте инструкции по эксплуатации плат расширения функций безопасности.

**2.3****Применение не по назначению**

Использование, отличное от описанного в главе 2.2, является использованием не по назначению и может привести к физическому или материальному ущербу.

Запрещается эксплуатация сервоусилителей в следующих условиях окружающей среды:

- Взрывоопасные зоны или внешняя среда с едкими и/или электропроводящими кислотами, щелочами, маслами, парами, пылью
- В непосредственной близости к незаземленным или несимметрично заземленным сетям с  $U_N > 240$  В
- На кораблях или установках в открытом море

Использование сервоусилителя по назначению запрещено, если машина, в которую он встроен:

- Не соответствует условиям Директивы ЕС о машинах
- Не выполняет условия Директивы о электромагнитной совместимости
- Не выполняет требования Директивы о низковольтном оборудовании

Одноканальное управление стояночным тормозом только при помощи S700 недопустимо в случаях, когда должна быть гарантирована безопасность персонала.

**2.4****Предупреждения о продукте**

S701...712	S724
	
Gefährliche Restspannung! Nach Abschalten 5 Minuten warten!	Gefährliche Restspannung! Nach Abschalten 8 Minuten warten!
Перевод: Опасные остаточное напряжение! После отключения выждать 5 минут обслуживанию.	Перевод: Опасные остаточное напряжение! После отключения выждать 8 минут обслуживанию.

**УКАЗАНИЕ**

Поврежденные знаки должны быть немедленно заменены.

## 3 Обслуживание

### 3.1 Транспортировка

- Транспортировка осуществляется только в перерабатываемой оригинальной упаковке и только квалифицированным персоналом
- Избегайте сильных толчков
- Температура при транспортировке:  
-25..+70°C, макс. колебание 20 градусов в час,  
класс 2K3 соотв. EN61800-2, EN60721-3-1
- Влажность воздуха при транспортировке:  
относительная влажность до 95% без конденсации,  
класс 2K3 соотв. EN61800-2, EN60721-3-1
- В случае поврежденной упаковки проверьте устройство на наличие видимых повреждений. Проинформируйте транспортную фирму и, при необходимости, изготовителя.

**INFO**

Сервоусилители включают в себя элементы, чувствительные к электростатическому воздействию, которые могут быть повреждены в результате неквалифицированного обращения. Перед непосредственным прикосновением к сервоусилителю снимите со своего тела электростатический разряд. Избегайте контакта с сильноизолирующими материалами (синтетическое волокно, синтетическая пленка и т.п.). Ставьте сервоусилитель на электропроводящее основание.

### 3.2 Упаковка

- Перерабатываемая картонная коробка с прокладками
- Размеры:                      S701...S712      (ВхШхГ) 125x415x350 мм  
   S724                      (ВхШхГ) 155x415x350 мм
- Идентификация:              Заводская табличка прибора снаружи на коробке

### 3.3 Хранение на складе

- Хранение на складе только в оригинальной упаковке изготовителя
- Макс. высота штабеля    8 коробок
- Температура хранения   -25..+55°C, макс. колебание 20 градусов в час,  
   класс 1K4 соотв. EN61800-2, EN60721-3-1
- Влажность воздуха        относительная влажность 5...95 % без конденсации,  
   класс 1K3 соотв. EN61800-2, EN60721-3-1
- Длительность хранения на складе менее 1 года без ограничений  
Длительность хранения на складе более 1 года: перед вводом сервоусилителя в эксплуатацию конденсаторы должны быть **заряжены** заново. Отсоедините все электрические соединения. в течение приблизительно 30 минут подавайте на S700 питающее однофазное напряжение макс. 240 В переменного тока на клеммы L1 / L2.

### 3.4 Установка, настройка и нормальная работа

Информацию об установке и настройке можно найти в этом руководстве:

- Глава «Механическая установка» см. Стр. 50
- Глава «Электромонтаж» см. Стр. 54
- Глава «Настройка» см. Стр. 104

Обычная работа протестирована для экологического класса ЗКЗ в соответствии с EN61800-2. Производитель машины определяет необходимый опыт конечного пользователя в соответствии с оценкой риска для машины и описывает требования к нормальной работе в зависимости от приложения.

### 3.5 Вывод из эксплуатации

#### УКАЗАНИЕ

К выводу частей системы привода из эксплуатации допускаются только квалифицированные сотрудники, специализирующиеся в области электротехники.

**ОПАСНО: Смертельное напряжение!** Существует риск серьезной травмы или смерти от поражения электрическим током или электрической дуги.

- Выключите главный выключатель электрошкафа.
- Заблокируйте систему от повторного включения.
- Заблокируйте главный выключатель.
- После отключения сервоусилителя от питающего напряжения подождите не менее 8 минут.

### 3.6 Техническое обслуживание и очистка

Сервоусилители не требуют техобслуживания. В случае вскрытия устройства гарантия теряет силу. Чистка прибора внутри может выполняться только изготовителем.

#### УКАЗАНИЕ

Не погружайте сервоусилитель в жидкость и не опрыскивайте его. Не допускайте попадания жидкости в устройство.

Чистка сервоусилителя снаружи выполняется так:

1. Вывод устройства из эксплуатации (см. 3.4 "Вывод из эксплуатации").
2. Корпус: очистка изопропанолом или аналогичным средством.

**ОСТОРОЖНО: Легко воспламеняется!** Опасность получения травмы от взрыва и пожара.

- Соблюдайте указания на упаковке чистящего средства по его безопасному использованию.
  - После очистки ввод устройства в эксплуатацию разрешается не ранее чем через 30 минут.
3. Защитная решетка вентилятора: очистка сухой кисточкой.

### 3.7 Демонтаж

#### УКАЗАНИЕ

Замену компонентов системы должны выполнять только специалисты электрики. Извлеките устройство

1. Вывод устройства из эксплуатации (см. 3.4 "Вывод из эксплуатации").
2. Проверьте температуру.

**ОСТОРОЖНО: Высокая температура!** Опасность легких ожогов. Во время работы температура радиатора может превышать 80 °C. Перед прикосновением проверьте темпер. радиатора и подождите, пока она не опустится ниже 40 °C.

3. Отсоедините все штекерные разъемы. Последним отсоедините провод заземления.
4. Демонтаж: Выверните крепёжные винты и демонтируйте устройство.

### 3.8

#### Ремонт

**УКАЗАНИЕ**

Замену компонентов системы должны выполнять только специалисты электрики.

**ОПАСНО: Автоматический пуск!** Во время работ по замене возможны комбинированные и неоднократные опасные ситуации.

- Электромонтажные работы могут выполняться только обученным и квалифицированным персоналом в соответствии с правилами безопасности на рабочем месте и только при условии использования предписанных средств индивидуальной защиты.

**Замена S700**

Ремонт блока может только изготовитель. Вскрытие устройства означает потерю гарантии.

1. Вывод устройства из эксплуатации (см. 3.4 Вывод из эксплуатации").
2. Демонтаж (см. 3.6 "Демонтаж").
3. Отправьте устройство изготовителю.
4. Установите новое устройство, как описано в этом руководстве.
5. Введите систему в эксплуатацию, как описано в этом руководстве.

**Замена прочих деталей приводной системы**

Если детали приводной системы (например кабели) нуждаются в замене, действуйте следующим образом:

1. Вывод устройства из эксплуатации (см. 3.4 "Вывод из эксплуатации").
2. Замените детали.
3. Проверьте все штекерные разъёмы на правильность подсоединения.
4. Введите систему в эксплуатацию, как описано в этом руководстве.

### 3.9

#### Утилизация

Выведите устройство из эксплуатации, как описано в главе 3.4, и демонтируйте его, как описано в главе 3.6.

Для надлежащей утилизации устройства обращайтесь в сертифицированную фирму по утилизации электронного лома.

Согласно директивам WEEE-2012/19/EG и аналогичным изготовитель принимает старое оборудование для надлежащей утилизации. Транспортные расходы несет отправитель. Контакты Kollmorgen и уточнить логистики.



## 4 Действующие стандарты

Сертификаты размещены на портале "[Kollmorgen Website](#)".

### 4.1 Соответствие требованиям UL

Сервоусилители серии S7xx0 зарегистрированы UL под номером E217428. Сервоусилители серии S7xx6 не зарегистрированы UL.

Сервоусилители имеют сертификат UL (Underwriters Laboratories Inc.) и удовлетворяют соответствующим американским противопожарным инструкциям (UL 840 и UL 508C). Сертификация UL относится исключительно к конструктивным механическим и электрическим характеристикам прибора. Инструкции UL, помимо прочего, определяют минимальные технические требования к электрическим приборам по предотвращению опасности пожара, которая может исходить от эксплуатируемых приборов. Техническое соответствие американским противопожарным инструкциям проверяется независимым инспектором UL путем типовых испытаний и регулярных контрольных проверок на соответствие. За исключением обязательных указаний по установке и безопасности, содержащихся в документации, заказчику не нужно учитывать никакие другие пункты, непосредственно связанные с сертификацией приборов лабораторией UL.

**UL 508C:** UL 508C описывает конструктивное соблюдение минимальных требований к электрическим приборам для преобразования мощности, в частности, к преобразователям частоты и сервоусилителям, которое должно предотвратить опасность возникновения пожара в результате работы этих приборов.

**UL 840:** UL 840 описывает конструктивное соблюдение требований к воздушным участкам и путям утечки электрических приборов и печатных плат.

#### UL Markings

- Use 60°C or 75°C copper wire only for every model of this section.
- Use Class 1 wire only or equivalent.
- Tightening torque for field wiring terminals: X0, X8, X9: 0.7 - 0.8Nm (6.20 to 7.08 lbf in)
- Use in a pollution degree 2 environment.
- These devices provide solid state motor overload protection at 130% of full load current.
- Integral solid state short circuit protection does not provide branch circuit protection. Branch circuit protection must be provided in accordance with the National Electrical Code and any additional local codes.
- These devices are not provided with motor over-temperature sensing.
- Suitable for use on a circuit capable of delivering not more than 42kA rms symmetrical amperes for a maximum voltage of 480 Vac.
- Supply circuit protection:

Model	Fuse class	Rating	Max. Fuse Rating
S7010	RK5, CC, J, T	600 VAC, 200 kA	6 A (time delay)
S7030	RK5, CC, J, T	600 VAC, 200 kA	6 A (time delay)
S7060	RK5, CC, J, T	600 VAC, 200 kA	10 A (time delay)
S7120	RK5, CC, J, T	600 VAC, 200 kA	15 A (time delay)
S7240	RK5, CC, J, T	600 VAC, 200 kA	30 A (time delay)

- The drives may be connected together via the "common bus" (DC bus link) based on the instructions on p. 67ff. The devices may also be grouped from the AC input side based on the max. input fuse (e.g. 3 pcs. S7010 with one common 6A fuse in line).

## 4.2 Соответствие требованиям ЕС

Сервоусилители прошли испытания с описанными в настоящей документации компонентами системы в уполномоченной лаборатории. Отклонения от описанной в этой документации конструкции и способа монтажа означают, что вам придется самостоятельно организовать новые измерения, чтобы обеспечить соблюдение норм.

Kollmorgen декларирует соответствие продукции S701, S703, S706, S712, S724 со следующими принципами:

- Директива ЕС по машинам (2006/42/ЕС) и
- Директива ЕС по ЭМС (2014/30/ЕС) и
- Директива ЕС по низковольтному оборудованию (2014/35/ЕС) .

В отношении помехоустойчивости сервоусилитель удовлетворяет требованиям к категории «вторая среда» (производственная среда). В области эмиссии помех сервоусилитель удовлетворяет требованиям к изделию категории С2 (при длине кабеля двигателя ≤ 10 м). При длине кабеля более 10 м сервоусилитель удовлетворяет требованиям к категории С3.

### УКАЗАНИЕ

В жилой среде данное изделие может вызывать высокочастотные помехи, которые могут потребовать принятия мер по их устранению, в частности, установки внешних фильтров ЭМС.

### 4.2.1 Европейские директивы и стандарты для производителей оборудования

Сервоусилители представляют собой безопасные компоненты, предназначенные для монтажа в электрических установках/машинах в промышленных условиях. При монтаже в машинах/установках запуск сервоусилителя в режиме использования по назначению запрещается до тех пор, пока не будет установлено соответствие машины/установки требованиям следующих директив

- Директива ЕС по машинам (2006/42/ЕС) и
- Директива ЕС по ЭМС (2014/30/ЕС) и
- Директива ЕС по низковольтному оборудованию (2014/35/ЕС).

Стандарты для соблюдения директивы ЕС по машинам (2006/42/ЕС)

EN 60204-1 (Безопасность и электрическое оснащение машин)

EN 12100 (Безопасность машин)

### УКАЗАНИЕ

Изготовитель машины должен выполнить для нее анализ опасных ситуаций и принять соответствующие меры, чтобы непредвиденные движения не могли привести к физическому или материальному ущербу.

Изготовитель машины/установки должен проверить, распространяются ли на его машину/установку дополнительные или другие стандарты или директивы ЕС.

Стандарты для соблюдения директивы ЕС по машинам (2014/35/ЕС)

EN 60204-1 (Безопасность и электрическое оснащение машин)

EN 60439-1 (Комбинации низковольтных приборов управления)

Стандарты для соблюдения директивы ЕС по ЭМС (2014/30/ЕС)

EN 61000-6-1 / 2 (Помехоустойчивость в жилых/промышленных зонах)

EN 61000-6-3 / 4 (Эмиссия помех в жилых/промышленных зонах)

Ответственность за соблюдение предельных значений для установки/машины, предписанных нормами по ЭМС, несет изготовитель установки/машины. Указания по монтажу согласно ЭМС (экранирование, заземление, обращение со штекерами и укладка кабелей) можно найти в настоящей документации.

Мы можем гарантировать соответствие сервосистемы указанным здесь стандартам только при использовании поставленных нами компонентов (двигатель, кабели, дроссели и т.п.).

## 4.2.2 Система блокировки повторного запуска (STO)

### Функция безопасности STO

Уже в стандартном исполнении сервоусилителя встроена двухканальная функция STO (Safe Torque Off), которая используется для защиты персонала от непреднамеренного запуска.

Функция блокирует управляющие импульсы выходных транзисторов (блокировка импульсов).

Принцип переключения был проверен и получил лицензию на применение TÜV. Согласно этой оценке, принцип переключения для реализации функции безопасности «Safe Torque OFF» (Надежный останов) в сервоусилителях серии S700 соответствует требованиям SIL CL3 согласно EN 62061 и PLe согласно EN 13849-1.

С точки зрения безопасности и надежности подсистемы (сервоусилители) полностью описываются характеристиками SIL CL (класс безопасности эксплуатации оборудования), PFHD (вероятность опасного выхода из строя в час) und TM (наработка).

Блок	Режим работы	EN 13849-1	EN 62061	PFHD [1/час]	TM [лет]
STO	Одноканальный	PLd, Cat3	SIL CL2	7.05E-08	20
STO	двухканальная функция безопасности	PLd, Cat3	SIL CL2	7.05E-08	20
STO	двухканальная функция безопасности с периодической проверкой	PLe, Cat4	SIL CL3	1.04E-09	20

Решения SIL2/PLd возможны с одноканальным или двухканальным управлением с использованием простых коммутационных приборов системы безопасности. Для решения SIL3/PLe требуется система управления с устройством безопасности.

### Плата расширения «Safety 2-2» (S4)

Выбор/активация функций обеспечения безопасности осуществляется через цифровые входы платы расширения. Все функции отвечают требованиям к безопасности SILCL2 согласно EN 62061 или уровню производительности «PLd» согласно EN 13849-1. Имеются следующие функции. Меры безопасности, см. инструкции по эксплуатации карты расширения.

### Плата расширения «Safety 1-2» (S3)

Эта плата расширения выполняет все описанные ниже функции безопасности. Плата расширения разрешена для эксплуатации синхронных вращающихся и линейных двигателей. Все функции отвечают требованиям к безопасности SIL CL3 согласно EN 62061 или уровню производительности «PLe» согласно EN 13849-1. Имеются следующие функции. Меры безопасности, см. инструкции по эксплуатации карты расширения.

## 4.2.3 Соответствие требованиям RoHS

Устройство изготовлено в соответствии с директивой RoHS 2011/65/EC с делегированной директивой 2015/863/EC для установки в машину.

## 4.2.4 Соответствие требованиям REACH

Регламент (ЕС) № 1907/2006 регулирует регистрацию, оценку, разрешение и ограничение химических веществ 1 (сокращённо: "REACH"). Сервоусилители устройства не содержат веществ (типа CMR, PBT, vPvB и подобные опасные вещества, отдельно определяемые по научным критериям) более 0,1 % по массе, представленных в "списке кандидатов".

## 4.3 Соответствие требованиям EAC

EAC – аббревиатура, означающая EurAsian Conformity (Евразийское соответствие). Этот знак используется в государствах Евразийского Таможенного союза (Россия/Беларусь/Казахстан). Kollmorgen подтверждает, что S700 прошёл все необходимые процедуры оценки соответствия в одном из государств-членов Евразийского Таможенного союза и что S700 отвечает всем требованиям технических регламентов этих государств:

- Низковольтное оборудование TP TC 020/2011
- Электромагнитная совместимость TP TC 004/2011.

Контакты: Intellisys LLC. , Bakuninskaya Str. d 14, Building 10, RU-105005 Moskau

## 5 Идентификация изделия

### 5.1 Комплект поставки

Заказав у нас усилитель серии S700 (номер для заказа ⇒ стр. 157), вы получите:

- Сервоусилитель S700
- Safety Guide S700 (руководство по эксплуатации изделия)
- Инструкция по эксплуатации платы расширения Safety Sx (при встроенной плате расширения Safety)
- Интерактивную документацию и программное обеспечение для ввода в эксплуатацию DRIVEGUI.EXE на диске CD-ROM
- Разъемы X0, X3A, X3B, X4A, X4B, X8

#### INFO


Разъемы SubD и штекер двигателя не входят в комплект поставки!

**Комплектующие:** (при необходимости заказываются дополнительно; описание см. в справочнике по комплектующим)

- Кабель двигателя (заводского изготовления) или оба силовых штекера по отдельности с кабелем двигателя, цена зависит от длины кабеля
- Кабель обратной связи (заводского изготовления) или штекеры для обратной связи (сторона двигателя и усилителя) с кабелем обратной связи, цена зависит от длины кабеля
- Дроссель двигателя 3YL/3YLN, при длине кабеля двигателя более 25 м
- Внешний тормозной резистор BAR(U)
- Кабель для обмена данными с ПК (⇒ стр. 100) для установки параметров на ПК
- Сетевые кабели, кабели управляющей линии, кабели полевой шины (цена также зависит от длины)

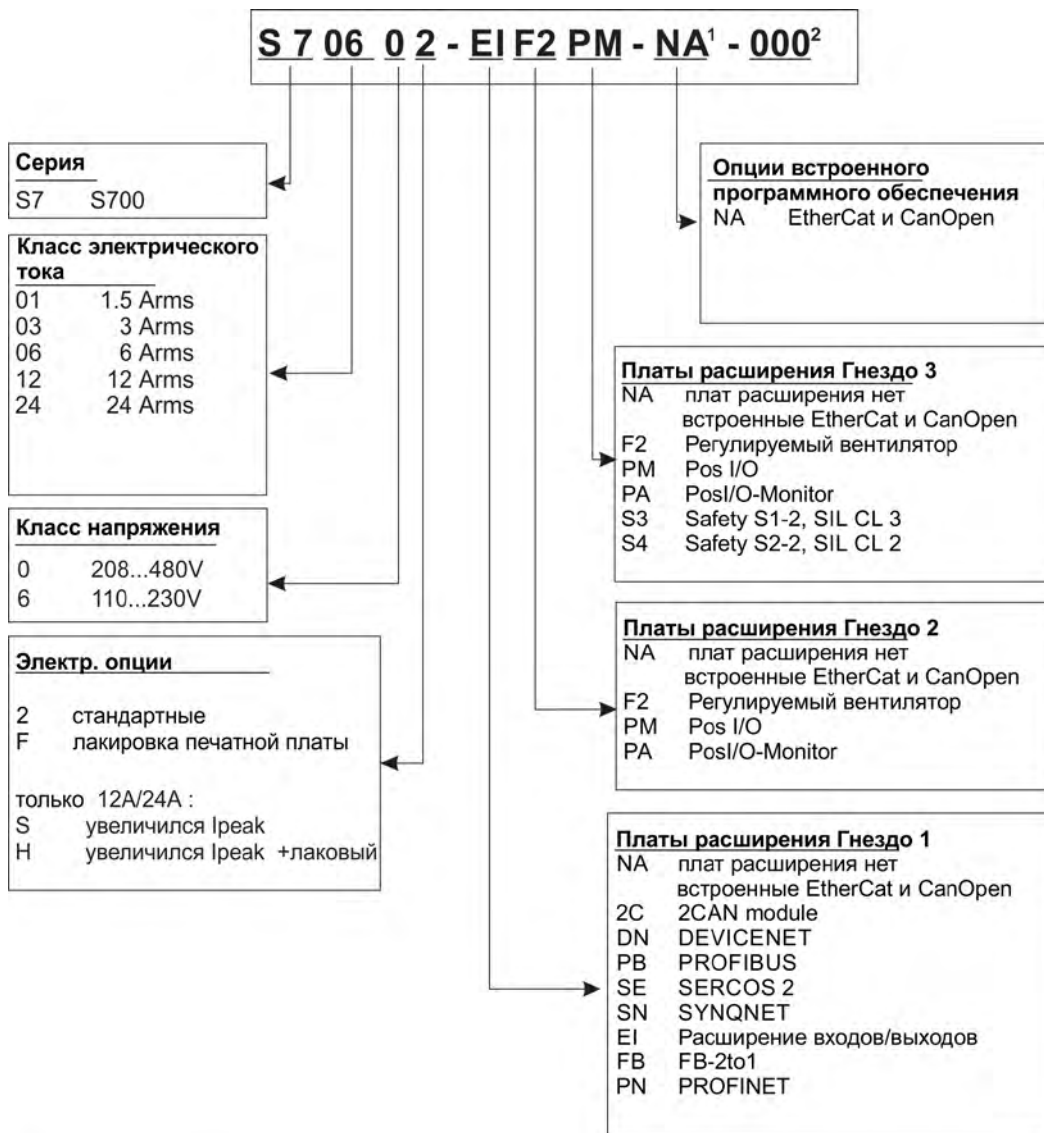
### 5.2 Заводская табличка

Представленная ниже заводская табличка установлена на сервоусилителе сбоку. В отдельных ее полях напечатана следующая информация. Изображение аналогично оригинальной заводской табличке.

Тип сервоусилителя	Серийный номер	Примечания	Выходной ток в режиме S1
Kollmorgen Europe GmbH Pempelfurtstraße 1 D-40880 Ratingen www.kollmorgen.com			
Customer Support Europe Tel. +49 (0)2102 / 93940 Italy Tel. +39 0362 / 594260 North America Tel. +1 540 633 3545			
EAC E217428 UL LISTED IND. CONT. EQ. 1VD4 CE			
Typenbezeichnung	Model Number	Ser. Nr	Ser. No. Bemerkung Comment
Spannungsversorgung		Power Supply	Nennstrom Nom. Current
			
RoHS conform		Schutzart Encl. Rating	Hardware Revision
		Umgebungstemp. Surrounding temp.	Software Version
Двухмерный штрихкод	Напряжение питания	Класс защиты	Макс. температура окружающей среды
			Версия аппаратного обеспечения
			Версия программного обеспечения

### 5.3 Типовые обозначения

Указанные здесь коды типов используются в качестве номеров для заказа.



<sup>1</sup> не используется в стандартном исполнении

<sup>2</sup> не используется в стандартном исполнении, дополнительная кодировка определяет особенности для конкретного клиента

## 6 Техническое описание

### 6.1 Цифровые сервоусилители серии S700

#### Стандартное исполнение

- Широкий диапазон номинальных напряжений: 1 x 110 В<sub>-10%</sub> ... 3 x 480 В<sup>+10%</sup>
- Категория по перенапряжениям III в соответствии с EN 61800-5-1
- 2 ширины корпуса: 

S701...S712	70 мм
S724	100 мм
- Встроенный интерфейс CANopen
- Встроенный интерфейс EtherCAT
- Встроенный интерфейс RS232 и интерфейс регулирования направления и импульсов 24 В
- Встроенный анализ данных резольвера, датчика абсолютного отсчёта, инкрементного датчика и ComCoder
- Встроенное регулирование положения
- Система надежного останова STO (до SIL CL3,PLe)
- 3 гнезда для плат расширения на передней панели
- Встроенное устройство записи/чтения для карты памяти MMC
- Возможность подключения синхронных серводвигателей, линейных и асинхронных двигателей, двигателей постоянного тока

#### Питание

- S7xx6: непосредственно от сети с заземлением, 1 x 110 В<sub>-10%</sub> ... 3 x 230 В<sup>+10%</sup>, 50/60 Гц  
S7xx0: непосредственно от сети с заземлением, 3 x 208 В<sub>-10%</sub> ... 3 x 480 В<sup>+10%</sup>, 50/60 Гц
- Сеть TN и сеть TT с заземленной нулевой точкой, симметричный номинальный ток макс. 42 кА. Подключение к другим сетям только с помощью разделительного трансформатора, ⇨ стр. 63
- Мостовой выпрямитель В6, подключенный к трехфазной заземленной сети, встроенный сетевой фильтр и схема плавного пуска
- Возможность однофазного питания (например, для ввода в эксплуатацию или режима наладки)
- Защита: (например, плавкий предохранитель) предусматривается пользователем
- Экранирование: все соединения для подключения экрана находятся непосредственно на усилителе
- Выходной каскад: модуль на биполярных транзисторах с изолированным затвором (IGBT) с гальванически развязанным измерением тока
- Тормозная схема: с распределением тормозной мощности на несколько усилителей, подключенных к одному звену постоянного тока. Внутренний тормозной резистор – стандарт, внешний тормозной резистор – при необходимости
- Напряжение звена постоянного тока 135...900 В постоянного тока, возможность параллельного включения
- Встроенный фильтр подавления помех для подачи питания от сети и вспомогательного питания 24 В (в случае кабеля двигателя ≤ 10 м для С2, в случае кабеля двигателя > 10 м предельные значения для С3 согласно EN 61800-3)

**Встроенная система безопасности**

- Надежная изоляция цепей силовых и электронных компонентов согласно EN 61800-5-1 благодаря соответствующим путям утечки и развязке потенциалов
- Плавное включение, выявление повышенного напряжения, защита от короткого замыкания, контроль обрыва фаз
- Контроль температуры сервоусилителя и двигателя (при использовании наших двигателей с заводскими кабелями)
- Система надежного останова STO (SIL CL3 согласно EN 62061, PLe согласно EN 13849-1), ⇒ стр. 38.
- Гнездо для платы обеспечения безопасности с дополнительными функциями для безопасной эксплуатации приводных осей (дополнительно, на этапе подготовки), ⇒ стр. 151

**Снабжение вспомогательным напряжением 24 В пост. тока**

- С развязкой потенциалов и внутренней защитой (блок питания регулятора и вентилятор/тормоз отделены друг от друга), от внешнего блока питания 24 В пост. тока
- Отдельный вход для питания цифровых выходов напряжением 24 В

**Управление и настройка параметров**

- С помощью нашего удобного программного обеспечения DRIVEGUI.EXE для ввода в эксплуатацию через последовательный интерфейс ПК
- Аварийное управление с помощью двух кнопок непосредственно на сервоусилителе и трехзначного светодиодного индикатора для отображения состояния в случае отсутствия ПК
- Полностью программируется через интерфейс RS232
- Набор параметров и программное обеспечение записывается/считывается посредством карты MMC (на этапе подготовки)

**Полностью цифровое регулирование**

- Цифровой регулятор тока (векторное управление с использованием широтно-импульсной модуляции, 62,5 мкс)
- Настраиваемый цифровой регулятор частоты вращения (62,5 мкс)
- Встроенный регулятор положения с возможностью настройки под любую задачу (250 мкс, дополнительная возможность переключения на 125 мкс)
- Встроенный интерфейс для регулирования направления и импульсов 24 В, для подключения серводвигателя к блоку управления шаговым двигателем

**Входы/выходы**

- 2 программируемых аналоговых входа ⇒ стр. 96
- 4 программируемых цифровых входа ⇒ стр. 97
- 2 программируемых цифровых входа/выхода (возможность переключения направления сигнала) ⇒ стр. 99
- Свободно программируемые логические сочетания любых цифровых сигналов
- 1 вход Enable (Разрешающий) ⇒ стр. 97
- 2 входа STOx-Enable ⇒ стр. 97



### Расширения

#### Гнездо 1

Платы расширения для гнезда 1 можно использовать одновременно с регулируемым вентилятором F2 в гнезде 2. Совместное использование других комбинаций плат расширения для гнезд 1 и 2 невозможно.

- Плата расширения I/O-14/08, ⇒ стр. 123
- Плата расширения PROFIBUS, ⇒ стр. 126
- Плата расширения sercos® II, ⇒ стр. 127
- Плата расширения DeviceNet, ⇒ стр. 129
- Плата расширения SynqNet, ⇒ стр. 132
- Плата расширения FB-2to1, ⇒ стр. 134
- Плата расширения PROFINET, ⇒ стр. 136
- Модуль расширения шины -2CAN-, отдельные штекеры для шины CAN и RS232, ⇒ стр. 138

#### Гнездо 2

- Плата расширения PosI/O, ⇒ стр. 141
- Плата расширения PosI/O-Monitor, ⇒ стр. 141
- Опция F2, регулируемый вентилятор, позднейшая установка невозможна, ⇒ стр. 140, может быть использована одновременно с платами расширения для гнезда 1.

#### Гнездо 3

- Плата расширения PosI/O, ⇒ стр. 150
- Плата расширения PosI/O-Monitor, ⇒ стр. 150
- Опция F2, регулируемый вентилятор, позднейшая установка невозможна, ⇒ стр. 150
- Плата расширения S1-2 (SIL CL3) / S2-2 (SIL CL2), ⇒ стр. 151

Платы расширения третьих производителей (ModBus, LightBus, FIP-IO и т.п. - за дополнительной информацией обращайтесь к изготовителю)

### Макропрограммирование

Дополнительную техническую информацию Вы найдете в "KDN", на сайте [Macro-Programming](#).

- 62,5 мкс / 250 мкс / 1 мс / 4 мс / 16 мс / IDLE / IRQ
- Программная память 128 кбайт
- Структурированный текст согласно EN 61131
- 400 простых команд каждые 62,5 мкс
- Объекты CAN для многоосевого регулирования



## 6.2 Технические данные

### 6.2.1 Номинальные данные S7xx0

Электрические характеристики	DIM	S70102	S70302	S70602	S71202	S7120S	S72402	S7240S	
Номинальное напряжение питающей сети (L1,L2,L3) (заземленная сеть) фаза-фаза	B~	3 x 208 В <sup>-10%</sup> ... 3 x 480 В <sup>+10%</sup> ; 50/60 Гц							
Номинальная потребляемая мощность	кВА	1,1	2,2	4,5	9	9	18	18	
Допустимая частота включения	1/ч	30							
Вспомогательное напряжение	–	⇒ стр. 26							
Макс. напряжение звена постоянного тока	B=	900							
Номинальный выходной ток (эффективное значение, ± 3%)									
при 3x208 В	A	2,5	5	6	12	12	24	24	
при 3x230 В	A	2	4	6	12	12	24	24	
при 3x400 В	A	1,5	3	6	12	12	24	24	
при 3x480 В	A	1,5	3	6	12	12	24	24	
Пиковый выходной ток (на период до 2 с, ± 3%)	A	4,5	9	18	24	30	48	72	
Пиковый выходной ток (на период до 5 с, ± 3%)	A	3	6	12	24	24	48	48	
Тактовая частота выходного каскада	кГц	8							
с уменьшением тока до уровня 50%	кГц	16							
Скорость роста напряжения dU/dt (измерение при разомкнутых клеммах, ⇒ стр. 70)									
при 3x208 В	кВ/мкс	3,0							
при 3x230 В	кВ/мкс	3,3							
при 3x400 В	кВ/мкс	5,7							
при 3x480 В	кВ/мкс	6,9							
Технические данные тормозной схемы	—	⇒ стр. 31							
Порог отключения при повышенном напряжении	B пост. тока	⇒ стр. 31							
Индуктивность двигателя, мин.									
при 3x208 В	мГн	7,7	3,9	1,9	1,2	1,2	0,7	0,7	
при 3x230 В	мГн	8,5	4,3	2,1	1,3	1,3	0,8	0,8	
при 3x400 В	мГн	14,8	7,4	3,7	2,2	2,2	1,4	1,4	
при 3x480 В	мГн	17,8	8,9	4,4	2,7	2,7	1,7	1,7	
Индуктивность двигателя, макс.	мГн	Проконсультируйтесь со специалистами нашего отдела автоматизации							
Коэффициент формы выходного тока (при номинальных данных и индуктивности минимальной нагрузки)	–	1,01							
Полоса пропускания регулятора тока	кГц	> 1,2 (до 5)							
Падение остаточного напряжения при номинальном токе	B	4					6		
Мощность потерь в состоянии покоя, выходной каскад заблокирован	Bт	макс. 20					макс. 25		
Мощность потерь при номинальном токе (вкл. мощность потерь блока питания без мощности потерь торможения)	Bт	40	70	100	160	160	330	330	
Создаваемые шумы, макс.	дБ(A)	43	43	58	65	65	65	65	
<b>Механические характеристики</b>									
Масса	кг	4,4					5,5		
Высота без штекера	мм	345					348		
Высота со штекером	мм	379					382		
Ширина	мм	70					100		
Глубина без штекера	мм	243					243		
Глубина со штекером	мм	285					285		

## 6.2.2 Номинальные данные S7xx6

Электрические характеристики	DIM	S70162	S70362	S70662	S71262	S7126S	S72462	S7246S	
Номинальное напряжение питающей сети (L1,L2,L3) (заземленная сеть) фаза-фаза	B~	1 x 110 В <sup>-10%</sup> ... 3 x 230 В <sup>+10%</sup> ; 50/60 Гц							
Номинальная потребляемая мощность	кВА	1	2	2,3	4,5	4,5	9	9	
Допустимая частота включения	1/ч	30							
Вспомогательное напряжение	—	⇒ стр. 27							
Макс. напряжение звена постоянного тока	B=	455							
Номинальный выходной ток (эффективное значение, ± 3%)									
при 1x110 В	A	1,5	3	6	7	7	10	10	
при 1x230 В	A	1,5	3	6	8	8	11	11	
при 3x110 В	A	2,5	5	6	12	12	24	24	
при 3x230 В	A	2,5	5	6	12	12	24	24	
Пиковый выходной ток (на период до 2 с, ± 3%) 1~	A	4,5	9	18	24	30	48	72	
Пиковый выходной ток (на период до 2 с, ± 3%) 3~	A	4,5	9	18	7	7	10	10	
Пиковый выходной ток (эффективное значение, ± 3%)									
при 1x110 В, на период до 2 с / 5 с	A	3/3	3/3	6/6	7/7	7/7	10/10	10/10	
при 1x230 В, на период до 2 с / 5 с	A	4,5/3	9/6	12/12	12/12	12/12	13/13	13/13	
при 3x110 В, на период до 2 с / 5 с	A	4,5/3	9/6	18/12	24/24	30/24	48/48	72/48	
при 3x230 В, на период до 2 с / 5 с	A	4,5/3	9/6	18/12	24/24	30/24	48/48	72/48	
Тактовая частота выходного каскада	кГц	8							
с уменьшением тока до уровня 50%	кГц	16							
Скорость роста напряжения dU/dt (измерение при разомкнутых клеммах)									
при 1x110 В	кВ/мкс	2,0							
при 1x230 В	кВ/мкс	3,3							
при 3x110 В	кВ/мкс	2,0							
при 3x230 В	кВ/мкс	3,3							
Технические данные тормозной схемы	—	⇒ стр. 31							
Порог отключения при повышенном напряжении	B пост. тока	⇒ стр. 31							
Индуктивность двигателя, мин.									
при 1x110 В	мГн	5,7	5,7	2,9	2,5	2,5	1,7	1,7	
при 1x230 В	мГн	8	4	3	3	3	2,8	2,8	
при 3x110 В	мГн	3,8	1,9	0,96	0,72	0,57	0,36	0,24	
при 3x230 В	мГн	8	4	2	1,5	1,2	0,75	0,5	
Индуктивность двигателя, макс.	мГн	Проконсультируйтесь со специалистами нашего отдела автоматизации							
Коэффициент формы выходного тока (при номинальных данных и индуктивности минимальной нагрузки)	—	1,01							
Полоса пропускания регулятора тока	кГц	> 1,2 (до 5)							
Падение остаточного напряжения при номинальном токе	В	4					6		
Мощность потерь в состоянии покоя, выходной каскад заблокирован	Вт	макс. 20					макс. 25		
Мощность потерь при номинальном токе (вкл. мощность потерь блока питания без мощности потерь торможения)	Вт	30	45	60	90	90	175	175	
Создаваемые шумы, макс.	дБ(А)	43	43	58	65	65	65	65	
<b>Механические характеристики</b>									
Масса	кг	4,4					5,5		
Высота без штекера	мм	345					348		
Высота со штекером	мм	379					382		
Ширина	мм	70					100		
Глубина без штекера	мм	243					243		
Глубина со штекером	мм	285					285		

### 6.2.3 Входы/выходы, вспомогательное напряжение

Интерфейс	электрические характеристики
Аналоговые входы 1/2 Синфазное напряжение, макс.	±10 В
	±10 В
Цифровые управляющие входы	согласно EN 61131-2 тип 1, макс. 30 В пост. тока, 15 мА
Цифровые управляющие выходы	согласно EN 61131-2 тип 1, макс. 30 В пост. тока, 100 мА
Выход ВТВ/RTO, релейные контакты	макс. 30 В пост. Тока / 42 В пер. тока 500 мА
Вход/выход 24 В для цифровых выходов	20 В ... 30 В
Вспомогательное напряжение, с развязкой потенциалов	24 В (-0% + 15%)
Потребление тока без тормоза / с тормозом	1 А / 3 А
Выходной ток тормоза, мин./макс.	0,15 А / 2 А

### 6.2.4 Соединительные штекеры

Штекер	Тип	макс. поперечное сечение*1	допуст. ток*2	допуст. напряжение*3
Управляющие сигналы X3A/B	Штекер Mini-Combicon	1,5 мм <sup>2</sup>	4 А	160 В
Вспомогательное напряжение X4A/B	Штекер Mini-Combicon	1,5 мм <sup>2</sup>	4 А	160 В
Силовые сигналы X0, X8, X9	Штекер Power-Combicon	6 мм <sup>2</sup>	24 А	1000 В
Вход резольвера X2	SubD 9 пол. (гнездо)	0,5 мм <sup>2</sup>	1 А	< 100 В
Вход датчика X1	SubD 15 пол. (гнездо)	0,5 мм <sup>2</sup>	1 А	< 100 В
Интерфейс ПК, CAN X6	SubD 9 пол. (штекер)	0,5 мм <sup>2</sup>	1 А	< 100 В
Эмуляция датчика, ROD/SSI X5 (опция)	SubD 9 пол. (штекер)	0,5 мм <sup>2</sup>	1 А	< 100 В

\*1 При подключении с помощью одного провода

\*2 При подключении с помощью одного провода с рекомендованным в главе 6.2.8 поперечным сечением

\*3 Расчетное напряжение при степени загрязнения 2

### 6.2.5 Рекомендованные значения момента затяжки

Штекер	Момент затяжки
X0, X8, X9	0,7 .. 0,8 Нм
Заземляющие болты	3,5 Нм

### 6.2.6 Предохранители

Внутренняя защита – слаботочные и электронные предохранители

Дополнительную информацию Вы найдете в "[KDN](#)".

Схема	Внутренняя защита
Вспомогательное напряжение 24 В / вентилятор и тормоз	4 А / 4 А
Тормозной резистор	электронная
Вход STO-Enable	2 А

Внешняя защита, обеспечивается пользователем (в скобках указаны американские типы)

Плавкие или аналогичные предохранители		S701/S703	S706	S712	S724
Питание пер. тока	F <sub>N1/2/3</sub>	6 AT (6A)*	10 AT (10A)*	16 AT (15A)*	30/35 AT (30A)*
Питание 24 В	F <sub>N1/2</sub>	макс. 8 AT (8A)			
Тормозной резистор	F <sub>B1/2</sub>	40 A**	40 A**	40 A**	50 A**

\* Европейские типы: gRL или gL 400V/500V, T означает «инерционный»

Американские типы: классы предохранителей RK5/CC/J/T, 600 В пер. тока 200 кА, временная задержка

\*\* Bussmann FWP-xx

## 6.2.7 Условия окружающей среды, вентиляция, монтажное положение

Складское хранение, указания	⇒ Стр. 14
Транспортировка, указания	⇒ Стр. 14
Температура окружающей среды в ходе эксплуатации	0...+40°C при номинальных данных +40...+55°C со снижением мощности 2,5% / К
Влажность воздуха в ходе эксплуатации	Относительная влажность воздуха 85%, без конденсации
Высота установки	до 1000 м над уровнем моря без ограничений 1000...2500 м над уровнем моря со снижением мощности на 1,5% / 100 м
Степень загрязнения	Степень загрязнения 2 согласно EN 60664-1
Вибрация	Класс 3М1 согласно EN 60721-3-3
Степень защиты	IP 20 согласно EN 60529
Монтажное положение	Вертикальное ⇒ стр. 51
Вентиляция	Установленный вентилятор
<p><b>УКАЗАНИЕ</b></p> Повышенная температура в распределительном шкафу приводит к отключению сервоусилителя (сообщение об ошибке F01/F13, ⇒ стр. 119), вращающий момент двигателя становится равным нулю. Проследите за достаточной вынужденной циркуляцией воздуха в замкнутом шкафу.	

## 6.2.8 Поперечные сечения проводов

Рекомендации по кабелям (материал и конструкция (⇒ стр. 58).

В рамках EN 60204 (B2) мы рекомендуем для **одноосевых систем**:

Интерфейс	Поперечное сечение	Технические требования
Подключение к источнику пер. тока	S701...706: 1,5 мм <sup>2</sup> S712: 2,5 мм <sup>2</sup> S724: 4 мм <sup>2</sup>	600 В, 80°C
Звено постоянного тока Тормозной резистор	S701...724: 6 мм <sup>2</sup>	1000 В, 80°C, при длине > 0,20 м экранированный
Кабели двигателей без дросселя, макс. 25 м	S701...706: 1..1,5 мм <sup>2</sup> S712: 2,5 мм <sup>2</sup> S724: 4 мм <sup>2</sup>	600 В, 80°C, экранированный, C<150 пФ/м
Кабели двигателей с дросселями 3YL/3YLN, 25 - 50 м*	S701...706: 1 мм <sup>2</sup> S712: 2,5 мм <sup>2</sup> S724: 4 мм <sup>2</sup>	600 В, 80°C, экранированный, C<150 пФ/м
Резольвер, тепловая защита, макс.100 м*	4x2x0,25 мм <sup>2</sup>	Попарно скручены, экр., C<120 пФ/м
Датчик, тепловая защита, макс. 50 м*	7x2x0,25 мм <sup>2</sup>	Попарно скручены, экранированы
ComCoder, тепловая защита, макс. 25 м	8x2x0,25 мм <sup>2</sup>	Попарно скручены, экранированы
Уставки, AGND, макс. 30 м	0,25 мм <sup>2</sup>	Попарно скручены, экранированы
Управляющие сигналы, ВТВ, DGND, макс. 30 м	0,5 мм <sup>2</sup>	
Стояночный тормоз (двигатель)	мин. 0,75 мм <sup>2</sup>	600 В, 80°C, экранированы, <b>Учитывать падение напряжения</b>
+24 В / XGND, макс. 30 м	макс. 2,5 мм <sup>2</sup>	<b>Учитывать падение напряжения</b>
<p><b>УКАЗАНИЕ</b></p> В случае многоосевых систем учитывайте особые условия для вашей установки. Функциональная безопасность при макс. длине кабеля имеет место только при строгом соблюдении требований к кабелю (⇒ стр. 58).		

\*Kollmorgen, Северная Америка: кабели длиной до 39 м, Европа: до макс. длины

### 6.3 Стояночный тормоз двигателя

Стояночным тормозом 24 В / макс. 2 А в двигателе можно управлять непосредственно.



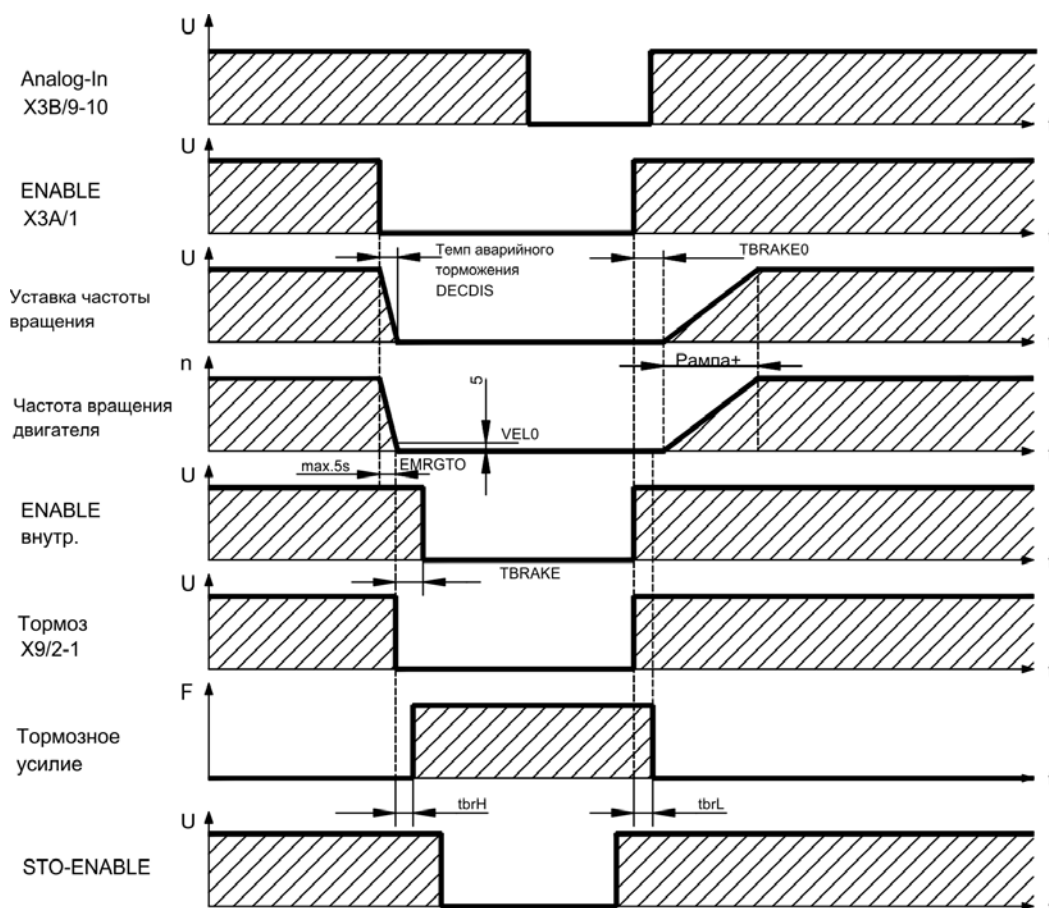
#### **⚠ ОСТОРОЖНО**

Эта функция не является безопасной! Опасность падения подвешенного груза. Для функциональной безопасности необходимо использовать дополнительный механический тормоз с безопасным управлением, например, через защитное устройство S1-2 (см. стр. 153).

#### **УКАЗАНИЕ**

Тормоз функционирует только при достаточной подаче напряжения (⇒ стр. 26). Учтите падение напряжения, измерьте напряжение на входе тормоза и проверьте его функционирование (отпускание и торможение).

Функцию торможения необходимо разрешить с помощью параметра BRAKE (Тормоз) (экранный страница Motor (Двигатель)). На представленной ниже диаграмме показана временная и функциональная взаимосвязь между сигналом ENABLE (Разрешение), уставкой частоты вращения, действительной частотой вращения и тормозным усилием. Все временные интервалы можно установить с помощью параметров, численные значения установлены по умолчанию.



Во время задержки длительностью 100 мс (DECDIS), связанной с сигналом ENABLE, уставка частоты вращения доводится до 0 в соответствии с установленным темпом торможения. По достижении частоты вращения 5 об/мин (VELO) или самое позднее через 5 с (EMRGTO) происходит переключение выхода тормоза. Время отпускания ( $t_{brH}$ ) и наложения ( $t_{brL}$ ) встроенного в двигатель стояночного тормоза отличаются для двигателей отдельных типов (см. руководство по двигателям. Соответствующие данные загружаются при выборе двигателя из банка данных. Описание интерфейса приведено на ⇒ стр. 70.

## 6.4 Светодиодный индикатор

После включения питающего напряжения 24 В трехзначный светодиодный индикатор сообщает о состоянии усилителя (⇒ стр. 118). При управлении усилителем с клавиатуры на передней панели отображаются номера параметров, а также коды сообщений об ошибках и предупреждениях (⇒ стр. 119 и далее).

## 6.5 Система заземления на корпус

AGND — аналоговые входы, внутреннее аналоговое заземление на корпус  
DGND — вход/выход 24 В, цифровые входы/выходы, с оптической развязкой  
GND — внутреннее цифровое заземление на корпус, эмуляция датчика, RS232, CAN  
XGND — питание 24 В, STO-Enable, вентилятор, тормоз

## 6.6 Электрическое торможение

При торможении с помощью двигателя энергия подается назад в сервоусилитель. Эта энергия преобразуется в тормозном резисторе в тепло. Тормозной резистор подключается тормозной схемой.

Тормозная схема (пороги переключения) приводится в соответствие с напряжением сети питания с помощью программного обеспечения для ввода в эксплуатацию.

При расчете необходимой тормозной мощности для установки вам поможет наш отдел автоматизации. Описание одного из методов приблизительного расчета приводится в "KDN", на нашем сайте [kdn.kollmorgen.com](http://kdn.kollmorgen.com).

Описание интерфейса приводится на ⇒ стр. 65.

### Функциональное описание:

1. Отдельные усилители, **не связанные** через звено постоянного тока (DC+, DC-)

Если среднее временное значение возвращаемой двигателем мощности или ее пиковое значение превышают установленную тормозную мощность, сервоусилитель выдает предупреждение «n02 Превышена тормозная мощность», а тормозная схема отключается.

При следующей внутренней проверке напряжения звена постоянного тока (через несколько мс) выявляется повышенное напряжение, и выходной каскад отключается, выдав сообщение об ошибке «Повышенное напряжение F02» (⇒ стр. 119).

Одновременно размыкается контакт ВТВ (клеммы X3В/14,15) (⇒ стр. 99).

2. Несколько усилителей, **связанных** через звено постоянного тока (DC+, DC-)

Встроенная тормозная схема позволяет эксплуатировать несколько усилителей одной серии с питанием от одной и той же сети с общим звеном постоянного тока (⇒ стр. 67).

Для покрытия пиковой и длительной мощности постоянно можно задействовать 90% **суммарной мощности** всех усилителей. При повышенном напряжении происходит отключение усилителя с минимальным порогом отключения (согласно допускам) в соответствии с пунктом 1.

Технические характеристики тормозной схемы зависят от используемого типа сервоусилителя и напряжения сети питания. См. таблицу на следующей странице.

## Технические данные S7xx0:

Тормозная схема			Напряжение сети		
Тип	Номинальные характеристики	DIM	230 В	400 В	480 В
S70102	Порог включения тормозной схемы	В	400	720	840
	Повышенное напряжение F02	В	455	800	900
	Сопротивление тормозного резистора (внутр., RBi)	Ом	33		
	Длительная мощность тормозного резистора (RBi)	Вт	50		
	Макс. тормозная мощность в среднем за 1 с	кВт	0,9	0,85	0,86
	Импульс тормозной мощности	кВт	4	15	21
	Сопротивление тормозного резистора (внеш., RBe), опция	Ом	33		
	Длительная мощность тормозной схемы (RBe)	кВт	0,3		
S70302	Порог включения тормозной схемы	В	400	720	840
	Повышенное напряжение F02	В	455	800	900
	Сопротивление тормозного резистора (внутр., RBi)	Ом	33		
	Длительная мощность тормозного резистора (RBi)	Вт	50		
	Макс. тормозная мощность в среднем за 1 с	кВт	0,9	0,85	0,86
	Импульс тормозной мощности	кВт	4	15	21
	Сопротивление тормозного резистора (внеш., RBe), опция	Ом	33		
	Длительная мощность тормозной схемы (RBe)	кВт	1		
S70602	Порог включения тормозной схемы	В	400	720	840
	Повышенное напряжение F02	В	455	800	900
	Сопротивление тормозного резистора (внутр., RBi)	Ом	33		
	Длительная мощность тормозного резистора (RBi)	Вт	75		
	Макс. тормозная мощность в среднем за 1 с	кВт	1,38	1,3	1,26
	Импульс тормозной мощности	кВт	4	15	21
	Сопротивление тормозного резистора (внеш., RBe), опция	Ом	33		
	Длительная мощность тормозной схемы (RBe)	кВт	1		
S71202/S7120S	Порог включения тормозной схемы	В	400	720	840
	Повышенное напряжение F02	В	455	800	900
	Сопротивление тормозного резистора (внутр., RBi)	Ом	33		
	Длительная мощность тормозного резистора (RBi)	Вт	100		
	Макс. тормозная мощность в среднем за 1 с	кВт	1,93	1,75	1,7
	Импульс тормозной мощности	кВт	4	15	21
	Сопротивление тормозного резистора (внеш., RBe), опция	Ом	33		
	Длительная мощность тормозной схемы (RBe)	кВт	1,5		
S72402/S7240S	Порог включения тормозной схемы	В	400	720	840
	Повышенное напряжение F02	В	455	800	900
	Сопротивление тормозного резистора (внутр., RBi)	Ом	23		
	Длительная мощность тормозного резистора (RBi)	Вт	200		
	Макс. тормозная мощность в среднем за 1 с	кВт	3,93	3,55	3,45
	Импульс тормозной мощности	кВт	6	23	30
	Сопротивление тормозного резистора (внеш., RBe), опция	Ом	23		
	Длительная мощность тормозной схемы (RBe)	кВт	4		

## INFO

Подходящие внешние тормозные резисторы можно найти в нашем справочнике по комплектующим.

## Технические данные S7xx6:

Тормозная схема			Напряжение сети	
Тип	Номинальные характеристики	DIM	110 В	230 В
S70162	Порог включения тормозной схемы	В	200	400
	Повышенное напряжение F02	В	235	455
	Сопrotивление тормозного резистора (внутр., RBi)	Ом	33	33
	Длительная мощность тормозного резистора (RBi)	Вт	50	50
	Макс. тормозная мощность в среднем за 1 с	кВт	0,9	0,9
	Импульс тормозной мощности	кВт	1,2	4
	Сопrotивление тормозного резистора (внеш., RBe), опция	Ом	33*	33*
	Длительная мощность тормозной схемы (RBe)	кВт	0,3	0,3
S70362	Порог включения тормозной схемы	В	200	400
	Повышенное напряжение F02	В	235	455
	Сопrotивление тормозного резистора (внутр., RBi)	Ом	33	33
	Длительная мощность тормозного резистора (RBi)	Вт	50	50
	Макс. тормозная мощность в среднем за 1 с	кВт	0,9	0,9
	Импульс тормозной мощности	кВт	1,2	4
	Сопrotивление тормозного резистора (внеш., RBe), опция	Ом	33*	33*
	Длительная мощность тормозной схемы (RBe)	кВт	1	1
S70662	Порог включения тормозной схемы	В	200	400
	Повышенное напряжение F02	В	235	455
	Сопrotивление тормозного резистора (внутр., RBi)	Ом	33	33
	Длительная мощность тормозного резистора (RBi)	Вт	75	75
	Макс. тормозная мощность в среднем за 1 с	кВт	1,38	1,38
	Импульс тормозной мощности	кВт	1,2	4
	Сопrotивление тормозного резистора (внеш., RBe), опция	Ом	33*	33*
	Длительная мощность тормозной схемы (RBe)	кВт	1	1
S71262/S7126S	Порог включения тормозной схемы	В	200	400
	Повышенное напряжение F02	В	235	455
	Сопrotивление тормозного резистора (внутр., RBi)	Ом	33	33
	Длительная мощность тормозного резистора (RBi)	Вт	100	100
	Макс. тормозная мощность в среднем за 1 с	кВт	1,93	1,93
	Импульс тормозной мощности	кВт	1,2	4
	Сопrotивление тормозного резистора (внеш., RBe), опция	Ом	33*	33*
	Длительная мощность тормозной схемы (RBe)	кВт	1,5	1,5
S72462/S7246S	Порог включения тормозной схемы	В	200	400
	Повышенное напряжение F02	В	235	455
	Сопrotивление тормозного резистора (внутр., RBi)	Ом	23	23
	Длительная мощность тормозного резистора (RBi)	Вт	200	200
	Макс. тормозная мощность в среднем за 1 с	кВт	3,93	3,93
	Импульс тормозной мощности	кВт	1,74	6
	Сопrotивление тормозного резистора (внеш., RBe), опция	Ом	23*	23*
	Длительная мощность тормозной схемы (RBe)	кВт	4	4

\* При необходимости может быть уменьшено до 15 Ом (PBALRES 15).

## INFO

Подходящие внешние тормозные резисторы можно найти в нашем справочнике по комплектующим.



## 6.7 Поведение при включении и выключении

В данной главе приводится описание поведения S700 при включении/выключении и мер, необходимых для эксплуатационного и аварийного останова в соответствии со стандартами.

### INFO

Питание сервоусилителя напряжением 24 В должно сохраняться. С помощью ASCII-команд [ACTFAULT](#) (реакция на ошибку, зависит от конкретной ошибки, см. также [ERRCODE](#)) и [STOPMODE](#) (реакция на сигнал разрешения) определяется характер реакции привода.

ACTFAULT / STOPMODE	Поведение (см. также справочник по объектам формата ASCII в интерактивной справке ПО для ввода в эксплуатацию)
0	Нерегулируемое постепенное замедление двигателя до полной остановки
1 (по умолчанию)	Регулируемое торможение двигателя

#### Поведение при отказе сети питания

Сервоусилители обнаруживают отказ одной или нескольких фаз сети (питания) с помощью встроенной схемы.

Поведение сервоусилителя настраивается с помощью ПО для ввода в эксплуатацию: на экранной странице *Basic Setup (Основные настройки)* выберите в разделе **«Response to Loss of Input Phase» (Действия при отказе одной из фаз сети)** (PMODE):

- **Warning (Предупреждение)**, если привод должна остановить система управления более высокого уровня:  
Сообщение об отсутствии одной из фаз сети подается в виде предупреждения (n05), а ток двигателя ограничивается величиной. Сервоусилитель не деактивируется. Теперь вышестоящая система управления может целенаправленно закончить текущий цикл или запустить останов привода. Для этого, в частности, на один из цифровых выходов подается сообщение об ошибке «MAINS BTB, F16» («ОТКАЗ ФАЗЫ СЕТИ, F16»), обрабатываемое системой управления.
- **Error Message (Сообщение об ошибке)**, если привод должен быть остановлен сервоусилителем:  
Сообщение об отсутствии одной из фаз сети подается в виде сообщения об ошибке (F19). Сервоусилитель деактивируется, контакт ВТВ размыкается. При неизменных заводских настройках (ACTFAULT=1) торможение двигателя осуществляется с заданным темпом аварийного торможения.

#### Поведение при достижении порогового значения пониженного напряжения

При снижении напряжения звена постоянного тока ниже порогового значения (зависит от типа сервоусилителя) отображается ошибка «UNDERVOLTAGE, F05» (ПОНИЖЕННОЕ НАПРЯЖЕНИЕ). Реакция привода зависит от настройки ACTFAULT/STOPMODE.

#### Поведение при разблокированной функции «Стояночный тормоз»

Сервоусилители с разблокированной функцией стояночного тормоза обладают специальным циклом для отключения выходного каскада (⇒ стр. 27). Отсутствие сигнала ENABLE вызывает электрическое торможение.

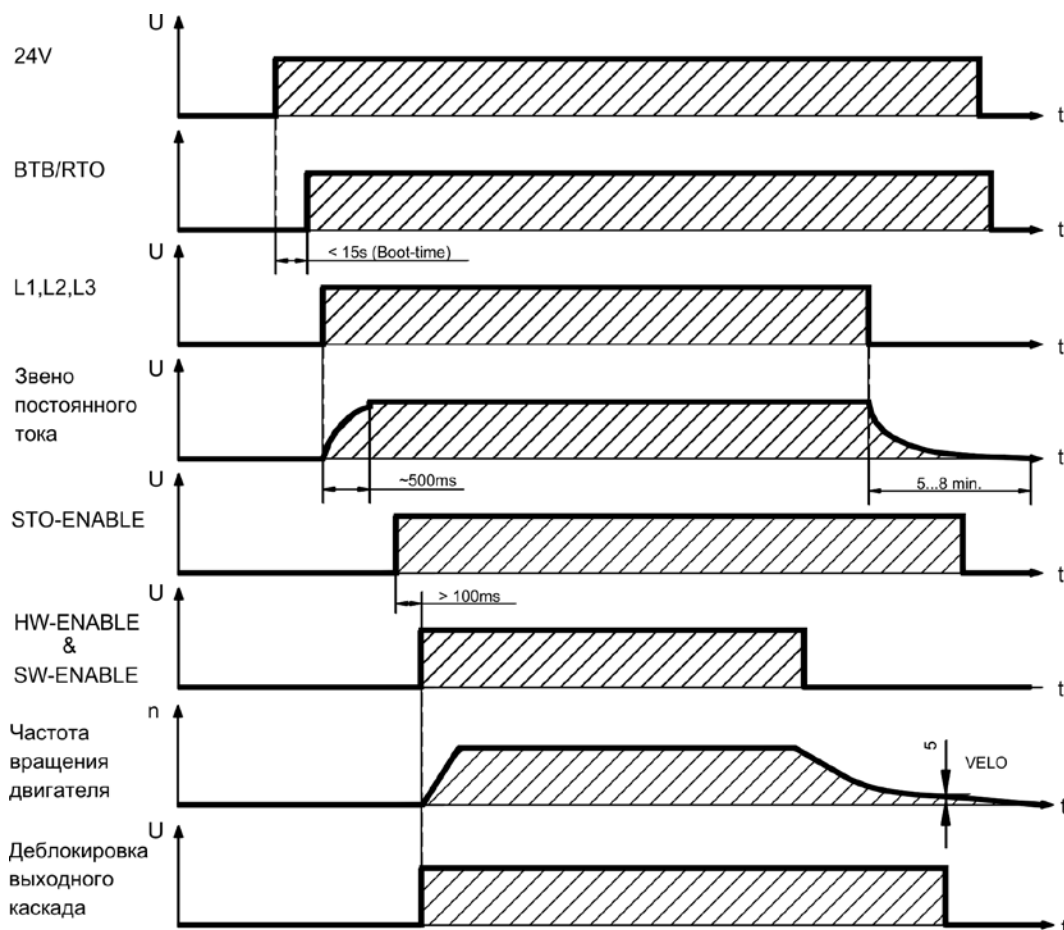
В целом, считается, что для стояночного тормоза, как и для всех электронных схем, необходимо предусмотреть возможность сбоев. Данная функция не является безопасной для персонала! В особенности в случае подвешенных грузов (вертикальные сервооси) для обеспечения безопасности персонала должен быть использован дополнительный механический тормоз с управлением от системы, гарантирующей безопасность персонала, например от платы расширения Safety S1-2.

#### Поведение системы блокировки повторного запуска STO

Безопасная для персонала система блокировки повторного запуска STO позволяет после останова привода с помощью внутренней электронной схемы отключить привод, на который подается питание, чтобы надежно заблокировать приводной вал от нежелательного запуска. Использование системы блокировки повторного запуска STO описано в главе «Безопасная система блокировки повторного запуска STO» на стр. 38 и далее.

### 6.7.1 Поведение в нормальном режиме работы

Поведение сервоусилителя всегда зависит от текущей настройки различных параметров (например, ACTFAULT, VBUSMIN, VELO, STOPMODE и т.д., см. интерактивную справку). На представленной ниже диаграмме показана правильная функциональная последовательность при включении и выключении усилителя.



Приборы с разблокированной функцией «стояночный тормоз» обладают специальным циклом для отключения выходного каскада (⇒ стр. 29).

Система блокировки повторного запуска STO позволяет отключить привод с обеспечением безопасности персонала около приводного вала (⇒ стр. 38).

#### INFO

При наличии встроенной платы расширения Safety перед подачей разрешения (Enable) запросить сообщение платы расширения Safety о готовности к работе (Ready Acknowledge, X30 контакт 16).

## 6.7.2 Поведение в случае сбоев (при стандартных настройках)

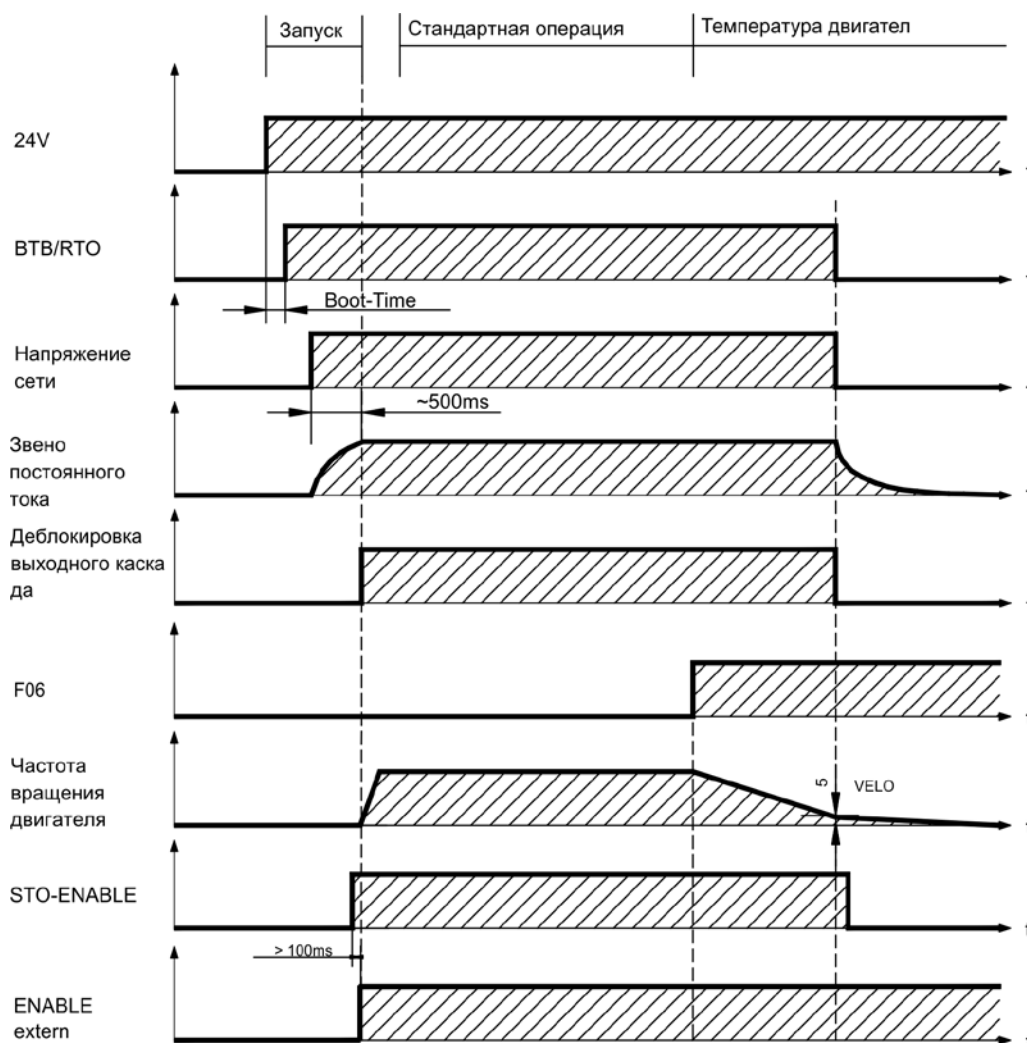
Поведение сервоусилителя всегда зависит от текущей настройки различных параметров (например, ACTFAULT, VBUSMIN, VELO, STOPMODE и т.д., см. интерактивную справку).



### ⚠ ОСТОРОЖНО

Некоторые ошибки приводят к немедленному отключению выходного каскада, независимо от настройки [ACTFAULT](#). Опасность травмирования из-за неуправляемого выбега привода по инерции. Для функциональной безопасности необходимо использовать дополнительный механический тормоз с безопасным управлением.

На диаграмме показаны цикл запуска и цикл внутреннего управления сервоусилителя при отказе одной или нескольких фаз источника питания при стандартных настройках параметров. Ошибка F06 не приводит к немедленному отключению выходного каскада, т. е. при ACTFAULT=1 начинается управляемое аварийное торможение.



(F06 = Сообщения об ошибках «Температура двигателя»)

Даже при отсутствии вмешательства со стороны внешней системы управления (сигнал ENABLE в примере остается активным) при выявлении отказа фазы сети и неизменных заводских настройках (ACTFAULT=1) немедленно осуществляется торможение с заданным темпом аварийного торможения.

#### INFO

При наличии встроенной платы расширения Safety перед подачей разрешения (Enable) запросить сообщение платы расширения Safety о готовности к работе (Ready Acknowledge, X30 контакт 16).

## 6.8 Остановка / аварийного останова / Аварийное выключение согласно EN 60204

Безопасная и сертифицированная TÜV система блокировки повторного запуска STO (⇒ стр. 38 и далее) позволяет после останова привода с помощью внутренней электронной схемы отключить привод, на который подается питание, надежно блокируя нежелательный запуск приводного вала (SILCL3 согласно EN 62061, PLe согласно EN 13849-1).

С помощью встроенной платы расширения «Safety» можно реализовать дополнительные функции безопасности привода согласно EN 61800-5-2 (⇒ стр. 151 и далее).

Для реализации категорий останова необходимо присвоить параметрам «STOPMODE» и «ACTFAULT» значение 1. При необходимости изменяйте параметры с помощью окна терминала ПО для ввода в эксплуатацию и сохраняйте данные в EEPROM.

Примеры реализации Вы найдете в «KDN» на стр. [«Stop and Emergency Stop Function»](#).

### 6.8.1 Останов

Функция останова используется для останова машины в нормальном режиме работы. Функции останова определяются стандартом EN 60204.

**Категория 0:** Останов путем немедленного отключения энергоснабжения приводов машины (т.е. неуправляемый останов). Для этой цели можно использовать функцию надёжного останова (STO) (см. стр. 38).

**Категория 1:** Управляемый останов, при котором энергоснабжение приводов машины поддерживается для выполнения останова и прекращается только после его завершения.

**Категория 2:** Управляемый останов, при котором энергоснабжение приводов машины сохраняется.

Категорию останова необходимо определить на основе оценки рисков для машины. Дополнительно следует предусмотреть соответствующие меры по обеспечению надежного останова.

Остановы категорий 0 и 1 должны функционировать независимо от режима работы, при этом останов категории 0 должен иметь приоритет. Функции останова должны быть реализованы путем **размыкания** соответствующего контура, имея приоритет перед соответствующими функциями запуска.

При необходимости следует предусмотреть возможность подключения защитных устройств и блокировок. При необходимости функция останова логической схемы управления должна отображать ее состояние. Сброс функции останова не должен вызывать опасного состояния машины.

Примеры реализации Вы найдете в «KDN» на стр. [«Stop and Emergency Stop Function»](#).

### 6.8.2 Аварийный останов

Функция аварийного останова применяется для немедленной остановки машины в случае опасности. Функция аварийного останова определена стандартом EN 60204. Принципы действия устройств аварийного останова и функциональные особенности определены в ISO 13850.

Управляющий сигнал аварийного останова активизируется вручную одним действием оператора, напр., принудительно размыкающим манометрическим выключателем (красная клавиша на желтом фоне).

Действие и доступность функции аварийного останова должны быть обеспечены постоянно. Оператору должно быть сразу же понятно, каким образом осуществляется управление данным механизмом (без просмотра инструкции).

**INFO**

Категория аварийного останова должна определяться посредством оценки рисков машины.

В дополнение к требованиям для функций останова в целом аварийный останов должен отвечать следующим требованиям:

Функция аварийного останова должна иметь приоритет по отношению ко всем другим функциям и действиям во всех режимах работы.

Подача энергии к любым ведущим элементам, действие которых может привести к возникновению опасных ситуаций, должна быть либо прекращена в кратчайший срок при условии исключения других опасностей (категория останова 0, напр., при помощи STO), либо отрегулирована таким образом, чтобы опасное движение было остановлено как можно быстрее (категория останова 1).

Примеры реализации Вы найдете в «KDN» на стр. [«Stop and Emergency Stop Function»](#).

### 6.8.3 Аварийное выключение

Функция аварийного выключения применяется для отключения электропитания машины с целью исключения поражения электрическим током. Функциональные особенности аварийного выключения определены в IEC 60364-5-53.

Функция аварийного выключения активизируется вручную одним действием оператора, напр., принудительно размыкающим манометрическим выключателем (красная клавиша на желтом фоне).

**INFO**

Результаты оценки рисков машины определяют, требуется ли аварийное выключение.

Аварийное выключение обеспечивается за счет отключения подачи питания при помощи электромеханических коммутационных устройств. Это приводит к останову категории 0. Если данная категория останова для машины недопустима, вместо аварийного выключения должны быть выполнены другие действия (например, защита от непосредственного контакта).

## 6.9 Функция безопасности STO

Защита персонала от непреднамеренного запуска привода является важной задачей. Уже в стандартном исполнении сервоусилителя встроена двухканальная функция STO (Safe Torque Off), которая используется для защиты персонала от непреднамеренного запуска. Функция блокирует управляющие импульсы выходных транзисторов (блокировка импульсов).

### Преимущества системы блокировки пуска STO:

- Звено постоянного тока остается заряженным, т.к. главная электрическая цепь остается активной
- Переключение происходит только в цепи низкого напряжения, поэтому износ контактов отсутствует
- Незначительные затраты на монтаж проводных соединений
- Возможно одноканальное или двухканальное управление
- Возможно решение SIL2 или SIL3

Функция безопасности STO соответствует категории останова 0 (неуправляемый останов) согласно EN 60204-1.

Функция безопасности STO сервоусилителя может приводиться в действие внешними коммутационными устройствами системы безопасности (реле), внешней системой управления с устройством безопасности или встроенной платой расширения функций безопасности S1-2 или S2-2 (см. стр. 151).

Принцип переключения был проверен и получил лицензию на применение TÜV. Согласно этой оценке, принцип переключения для реализации функции безопасности «Safe Torque OFF» (Надежный останов) в сервоусилителях серии S700 соответствует требованиям SIL CL3 согласно EN 62061 и PLe согласно EN 13849-1.

### INFO

Решения SIL2/PLd возможны с одноканальным или двухканальным управлением с использованием простых коммутационных приборов системы безопасности.

Для решения SIL3/PLe требуется система управления с устройством безопасности, которая периодически анализирует сигнал обратной связи и таким образом проверяет надежность переключения устройства блокировки импульсов.

### 6.9.1 Технические характеристики функций безопасности

С точки зрения безопасности и надежности подсистемы (сервоусилители) полностью описываются характеристиками SIL CL (класс безопасности эксплуатации оборудования), PFHD (вероятность опасного выхода из строя в час) und TM (наработка).

Блок	Режим работы	EN 13849-1	EN 62061	PFHD [1/час]	TM [лет]
STO	Одноканальный	PLd, Cat3	SIL CL2	7.05E-08	20
STO	двухканальная функция безопасности	PLd, Cat3	SIL CL2	7.05E-08	20
STO	двухканальная функция безопасности с периодической проверкой	PLe, Cat4	SIL CL3	1.04E-09	20

## 6.9.2 Указания по безопасности



### **⚠️ ВНИМАНИЕ!** Высокое напряжение!

Опасность удара током и электротравмы. Функция STO не обеспечивает электрического разъединения с выходом напряжения. Если необходим доступ к клеммам двигателя,

- то сервоусилитель должен быть отсоединен от напряжения сети.
- Учитывайте время разряда звена постоянного тока.



### **⚠️ ВНИМАНИЕ!** Нет мощность торможения!

Если груз не заблокирован надежным образом, это может привести к тяжелым травмам. Сервоусилитель может не удержать нагрузку, если будет активирована STO-функция.

- Сервоусилители с подвешенными грузами требуют дополнительной механической блокировки (например, стопорный тормоз двигателя).



### **⚠️ ОСТОРОЖНО** Неконтролируемое движение!

Если во время работы будет задействована функция STO, то есть входы STO1-Enable и STO2-Enable отключены от +24 В пост. тока, привод отключается и продолжает неконтролируемо вращаться до полной остановки, а сервоусилитель выдает сообщение об ошибке F27. В этом случае возможность контролируемого торможения привода отсутствует.

- Если в Вашем варианте применения двигателя перед использованием блокировки повторного запуска требуется контролируемое торможение, необходимо затормозить привод и с временной задержкой отсоединить входы STO-ENABLE от клеммы +24 В пост.

#### УКАЗАНИЕ

Если функция STO (блокировка запуска) автоматически регулируется системой управления, необходимо обеспечить контроль отсутствия сбоев на выходе системы управления. Это позволит предотвратить нежелательную активацию системы блокировки запуска STO из-за ошибки на выходе системы управления.

Если управление системой блокировки запуска STO является одноканальным, ошибочное включение не выявляется.

#### УКАЗАНИЕ

##### Контролируемое торможение

Если требуется контролируемое торможение привода, необходимо соблюдать следующую функциональную последовательность:

1. Регулируемое торможение привода (уставка частоты вращения = 0 В)
2. Блокировка сервопривода при частоте вращения = 0 об/мин (0 В на входе Enable)
3. При висящем грузе дополнительная механическая блокировка привода
4. Активация системы блокировки пуска STO (STO1-Enable и STO2-Enable = 0V)



### 6.9.3 Использование по назначению

Система блокировки пуска STO предназначена **исключительно** для обеспечения безопасной для персонала блокировки привода от повторного запуска. Для обеспечения безопасности персонала схема цепи безопасности должна соответствовать требованиям по безопасности, изложенным в стандартах EN 60204, EN 12100, EN 62061 или EN 13849-1.

Для достижения категории безопасности PLe или SIL CL3 необходимо, чтобы периодически производилась проверка надежности переключения устройства блокировки импульсов путем анализа сигнала обратной связи системой управления с устройством безопасности (см. стр.48 ).

Если управление системой блокировки запуска STO является одноканальным, нужно контролировать выход системы управления для предотвращения ошибочного включения.

### 6.9.4 Использование не по назначению STO

Систему блокировки запуска STO **запрещается** использовать, если привод необходимо остановить по следующим причинам :

1. - работы по очистке, техобслуживанию и ремонту,  
- длительные перерывы в работе  
В этих случаях персонал должен целиком обесточить установку и заблокировать ее (главный выключатель)
2. - ситуации аварийного выключения  
В ситуации аварийного выключения отключается сетевой контактор (кнопка аварийного выключения)

### 6.9.5 Электрический шкаф

Т.к. усилитель имеет степень защиты IP20, электрический шкаф необходимо выбрать так, чтобы обеспечить надежную работу сервоусилителя в зависимости от условий окружающей среды. Распределительный шкаф должен соответствовать степени защиты не менее IP54.

### 6.9.6 Монтаж проводных соединений

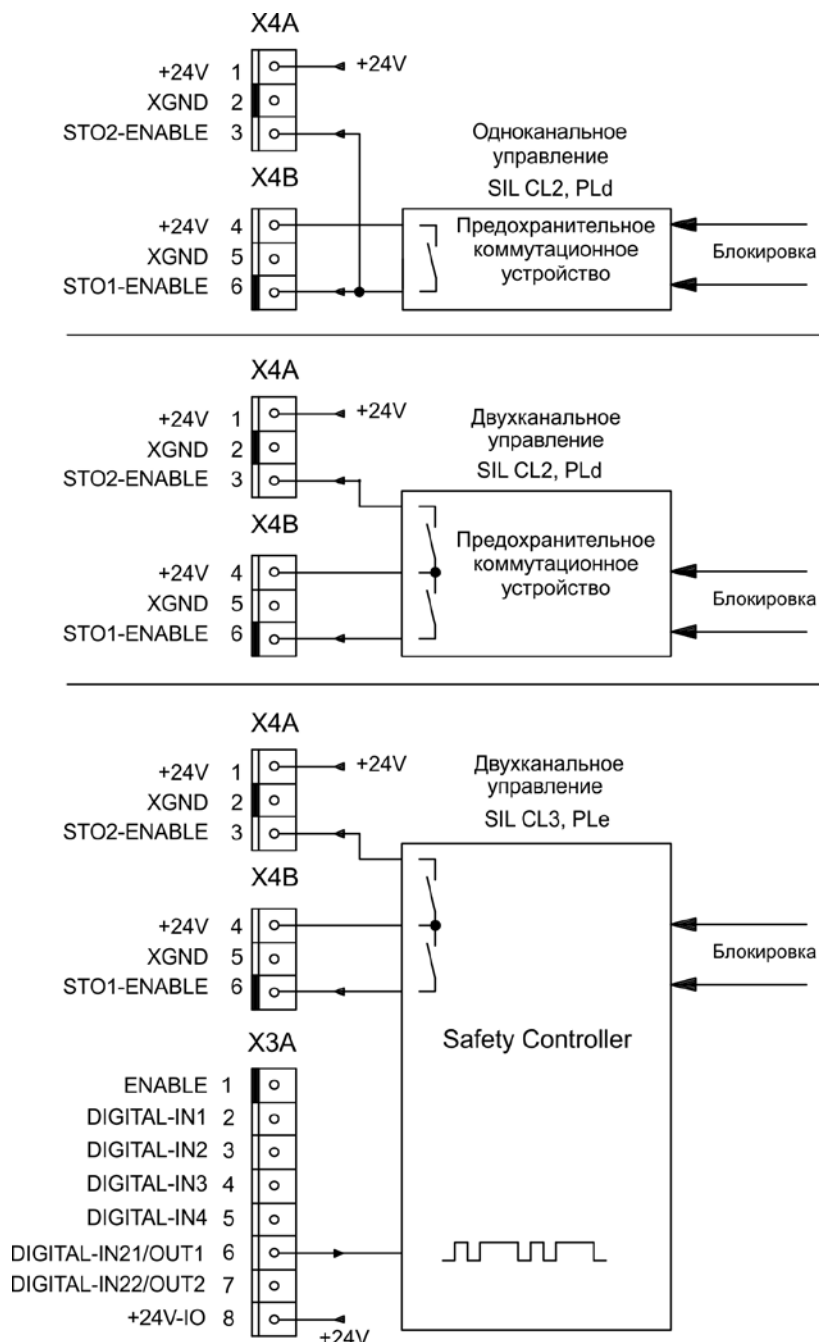
Если проводные соединения STO1-Enable или STO2-Enable выходят за пределы распределительного шкафа, кабели должны укладываться с прочным креплением и защитой от внешнего повреждения (например, в кабельном канале) отдельно. Дополнительные указания, касающиеся электрического монтажа, Вы найдете в нормах DIN EN 60204-1.

### 6.9.7 Технические данные

<b>Входное напряжение</b>	20 В..30 В
<b>Входной ток</b>	33 mA – 40 mA (I <sub>eff</sub> )
<b>Пиковый ток</b>	100 mA (I <sub>s</sub> )
<b>Время реакции (спадающий фронт сигнала на входе STO до прерывания энергоснабжения двигателя)</b>	STO1: 1ms STO2: 2ms



### 6.9.8 Расположение выводов



**INFO**

Для достижения категории безопасности SIL CL3 / PLе сигнал о состоянии коммутирующего элемента блокировки импульсов командой ASCII 0xMODE70 подается на один из цифровых выходов, DIGITAL-OUT1/2 (X3A/6 или X3A/7) усилителя S700.

### 6.9.9 Функциональное описание

При использовании системы блокировки запуска вход STO1-Enable / STO2-Enable необходимо соединить с выходом системы управления, обеспечивающей безопасность или с предохранительным реле, которые как минимум соответствуют требованиям PLd согласно EN 13849-1 или SIL2 согласно EN 62061 (⇒ схему соединений на стр. 44 ff).

Для системы блокировки запуска STO возможны следующие состояния сервоусилителя:

STO1-ENABLE STO2-ENABLE	ENABLE	Сообщение на дисплее	Вращающий момент двигателя	Безопасность
0 В	0 В	- S -	нет	да
0 В	+24 В	F27	нет	да
+24 В	0 В	Код прибора, например, 06	нет	нет
+24 В	+24 В	Код прибора, например, E06	да	нет

#### Одноканальное управление SIL2/PLd

При одноканальном управлении функции безопасности STO (SIL2/PLd) для обоих вариантов отключения — STO1-Enable и STO2-Enable — переключение осуществляется с одного выхода коммутационного прибора системы безопасности (например, предохранительное реле), пример см. на стр. 44 .

#### Двухканальное управление SIL2/PLd

При двухканальном управлении функции безопасности STO (SIL2/PLd) пути отключения — STO1-Enable и STO2-Enable — переключаются отдельно с двух выходов коммутационного прибора системы безопасности (например, предохранительное реле), пример см. на стр.45 .

#### Двухканальное управление SIL3/PLe

При двухканальном управлении функции безопасности STO пути отключения — STO1-Enable и STO2-Enable — переключаются отдельно с двух выходов коммутационного прибора системы безопасности, пример см. на стр.46 .

Для достижения категории безопасности PLe или SIL CL3 необходимо, чтобы периодически производилась проверка надежности переключения устройства блокировки импульсов путем анализа сигнала обратной связи системой управления с устройством безопасности (см. стр.48 ). Сигнал обратной связи подается командой формата ASCII 0xMODE70 на один из цифровых выходов DIGITAL-OUTx (X3A/6 или X3A/7, см. стр.99 ) усилителя S700.

#### УКАЗАНИЕ

При выполнении проводных соединений входов STO в пределах электрического шкафа необходимо проследить за тем, чтобы используемые кабели и корпус отвечали требованиям EN 60204-1.

При выполнении проводных соединений вне корпуса их необходимо укладывать с прочным креплением и защитой от внешнего повреждения (см. раздел 6.9.6).

#### INFO

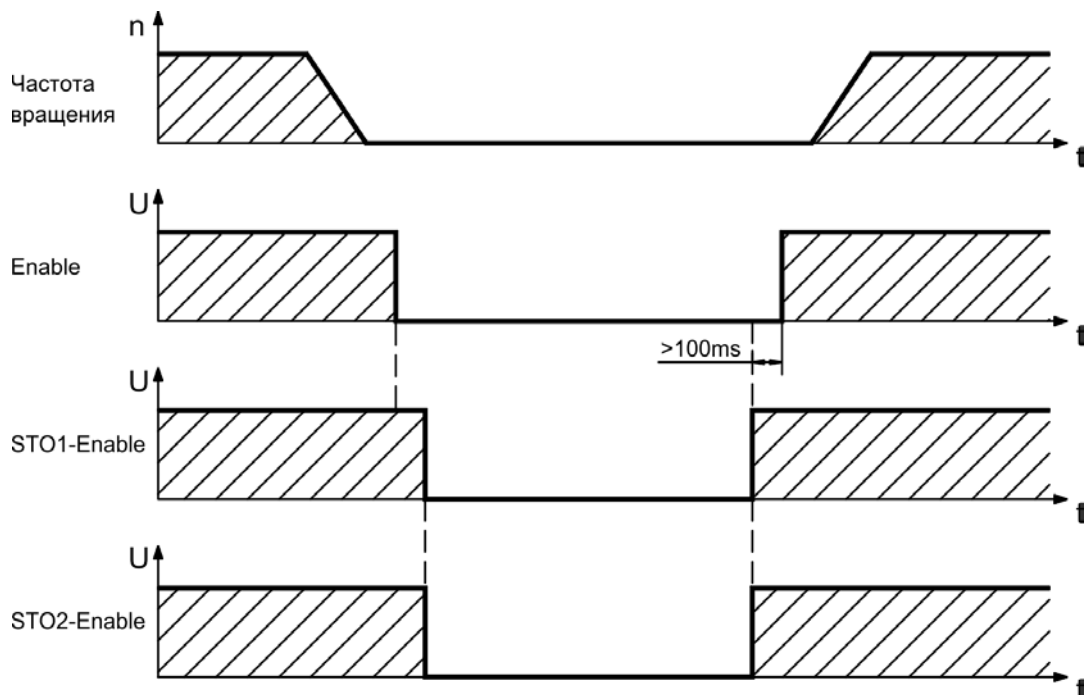
Если система блокировки запуска STO не требуется, входы STO1-Enable и STO2-Enable необходимо соединить непосредственно с клеммой +24 В пост. тока. При этом система блокировки оказывается шунтированной и не может использоваться. В этом случае в соответствии с директивой по машинам сервоусилитель не рассматривается в качестве безопасного компонента машины.

### 6.9.9.1 Надежный цикл

Если для одного из способов применения двигателя перед использованием блокировки повторного запуска требуется контролируемое торможение, необходимо затормозить привод и с временной задержкой отсоединить вход STO1-ENABLE и STO2-Enable от клеммы +24 В пост. Тока:

1. Регулируемое торможение привода (уставка частоты вращения = 0 В)
2. Блокировка сервопривода при частоте вращения = 0 об/мин (0 В на входе Enable)
3. При висящем грузе дополнительная механическая блокировка привода
4. Активация системы блокировки пуска STO (STO1-Enable и STO2-Enable = 0V)

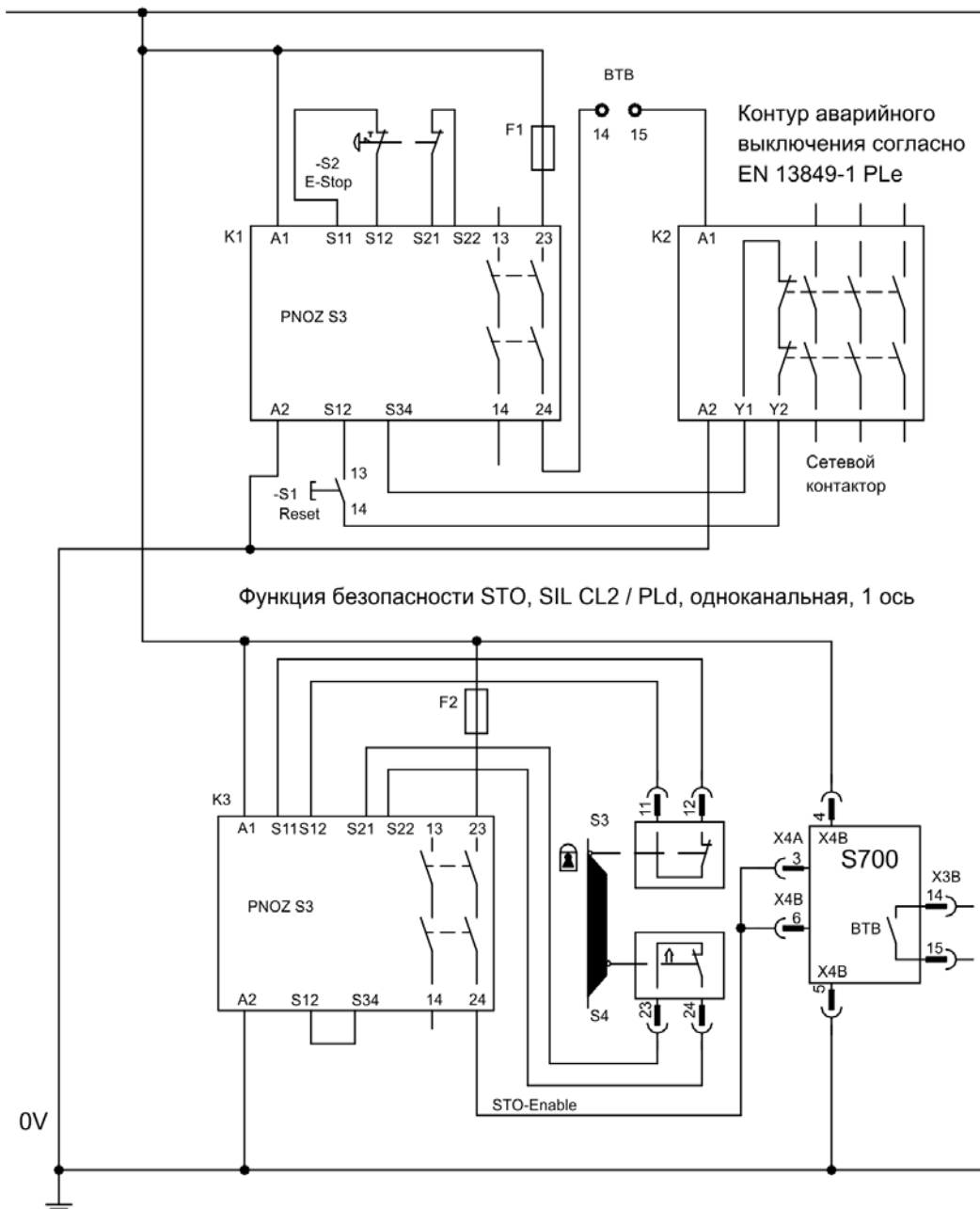
Диаграмма показывает, как необходимо использовать систему блокировки запуска STO, чтобы обеспечить надежный останов привода и безотказную работу сервоусилителя.



6.9.9.2 Одноканальный контур управления SIL CL2/PLd (пример)

В примере показана принципиальная схема для оси с контуром аварийного отключения. STO привода включается через защитную дверь. Отключение осуществляется по одному каналу. Используемые в примере коммутационные устройства системы безопасности произведены фирмой Pilz и отвечают требованиям как минимум категории безопасности PLd согласно EN 13849-1. Дополнительную информацию о коммутационных устройствах системы безопасности можно получить в фирме Pilz. Применение коммутационных устройств других производителей возможно, если они также соответствуют категориям безопасности PLd согласно EN 13849-1 или SIL CL2 согласно EN 62061.

+24VDC



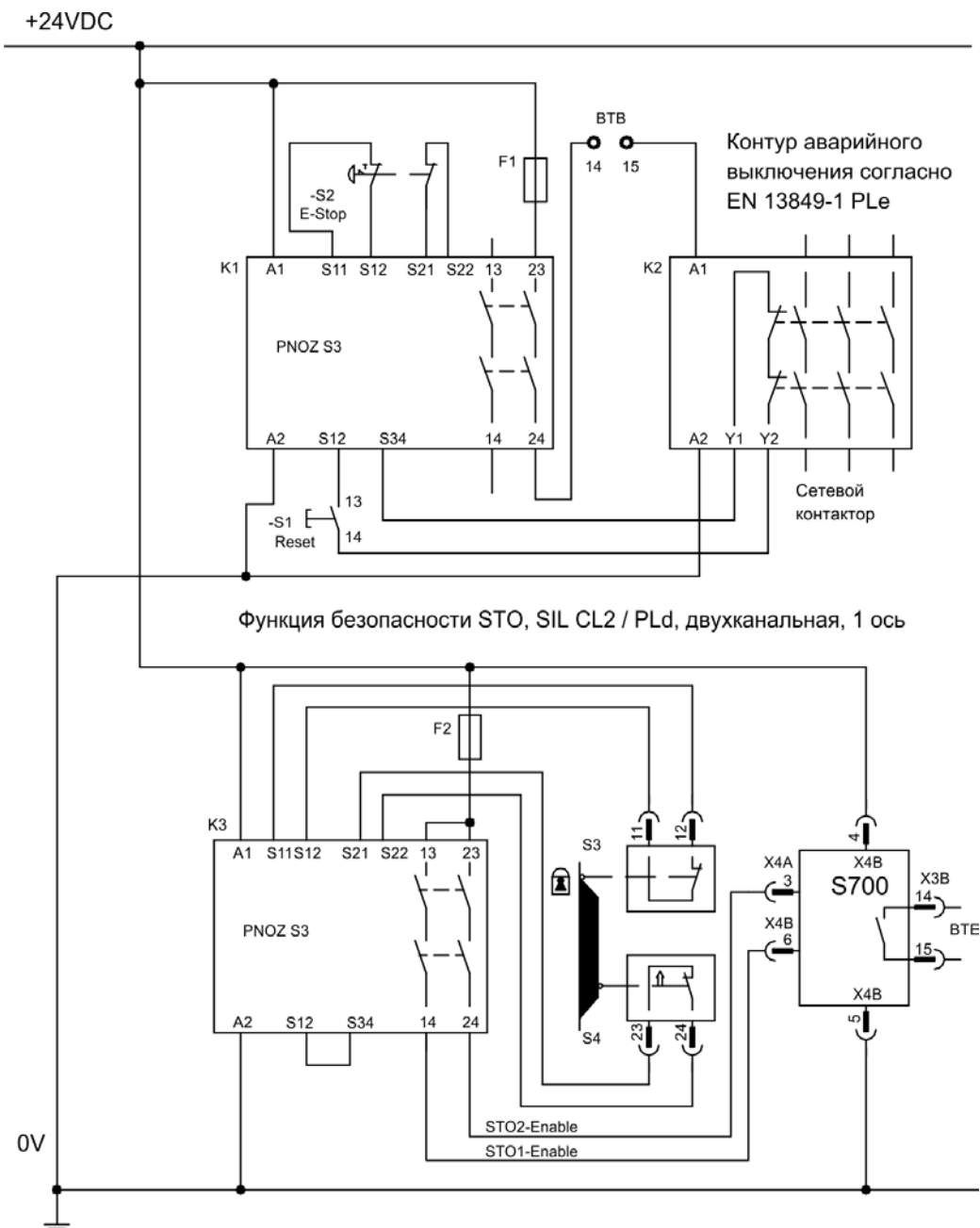
**INFO**

Соблюдайте указания по выполнению проводных соединений на стр. 40.

## 6.9.9.3

## Двухканальный контур управления SIL CL2/PLd (пример)

В примере показана принципиальная схема для оси с контуром аварийного отключения. STO привода включается через защитную дверь. Отключение осуществляется по двум каналам. Используемые в примере коммутационные устройства системы безопасности произведены фирмой Pilz и отвечают требованиям как минимум категории безопасности PLd согласно EN 13849-1. Дополнительную информацию о коммутационных устройствах системы безопасности можно получить в фирме Pilz. Применение коммутационных устройств других производителей возможно, если они также соответствуют категориям безопасности PLd согласно EN 13849-1 или SIL CL2 согласно EN 62061.

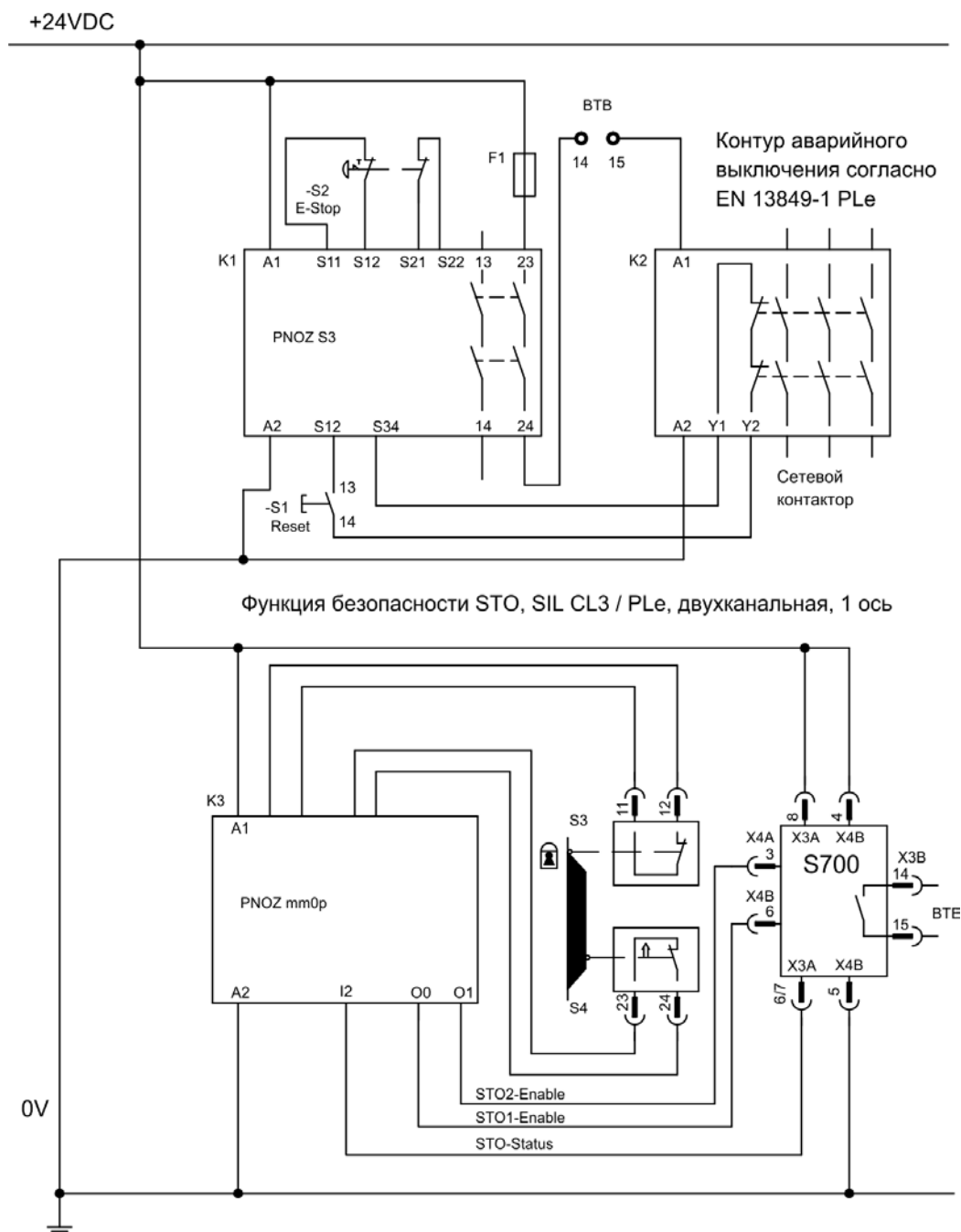


INFO

Соблюдайте указания по выполнению проводных соединений на стр. 40.

6.9.9.4 Двухканальный контур управления SIL CL3/PLe (пример)

В примере показана принципиальная схема для оси с контуром аварийного отключения. STO привода включается через защитную дверь. Отключение осуществляется по двум каналам. Надежность переключения устройства блокировки импульсов должна периодически проверяться в системе управления с устройством безопасности путем анализа сигнала обратной связи. Используемая в примере система управления с устройством безопасности произведена фирмой Pilz и отвечает требованиям категории безопасности PLe и выше согласно EN 13849-1. Дополнительную информацию о системах безопасности с устройствами управления можно получить в фирме Pilz. Применение систем управления с устройствами безопасности других производителей возможно, если они также соответствуют категориям безопасности PLe или SIL CL3.

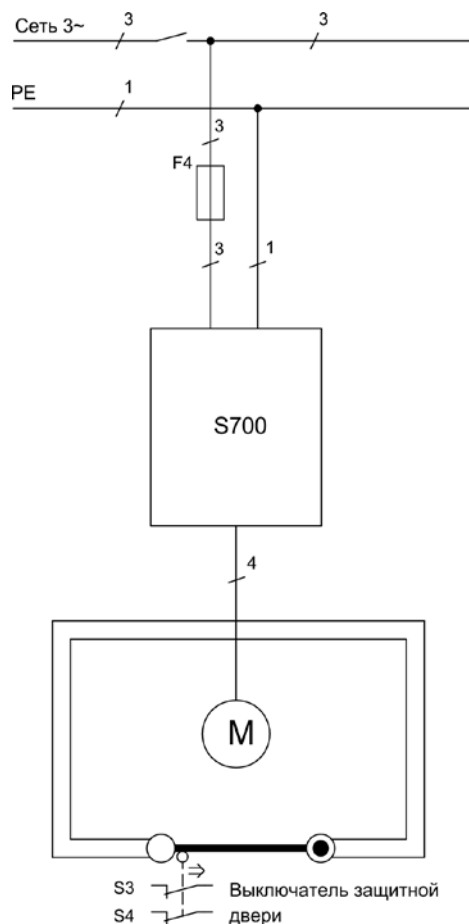


**INFO**

Соблюдайте указания по выполнению проводных соединений на стр. 40.

## 6.9.9.5

## Схема главной электрической цепи (пример)



## 6.9.10

## Функциональные испытания

## 6.9.10.1

## Одноканальное и двухканальное управление SIL CL2 / PLd

**УКАЗАНИЕ**

При первоначальном вводе в эксплуатацию и после каждого изменения в схеме проводных соединений установки или после замены одного или нескольких компонентов установки необходимо проверить функционирование блокировки запуска.

**1-й метод:**

1. Выполнить останов привода, задав уставку 0, оставить сервоусилитель в состоянии «Enabled» (деблокирован). **ОПАСНОСТЬ: Не заходить в защищенную зону!**
2. Активировать систему блокировки запуска STO1-Enable и STO2-Enable, например, открыванием защитной двери.  
(напряжение на выводе 3 разъёма X4A и на выводе 6 разъёма X4B 0 В)

Теперь контакт ВТВ должен разомкнуться, сетевой контактор отключиться, а регулятор выдать ошибку F27.

**2-й метод:**

1. Выполнить останов привода, задав уставку 0, заблокировать сервоусилитель (Enable=0 В).
2. Активировать систему блокировки запуска STO1-Enable und STO2-Enable, например, открыванием защитной двери.  
(напряжение на выводе 3 разъёма X4A и на выводе 6 разъёма X4B 0 В)

Теперь на дисплее должно отображаться **-S-**.

## 6.9.10.2 Двухканальное управление SIL CL3 / PLe

**УКАЗАНИЕ**

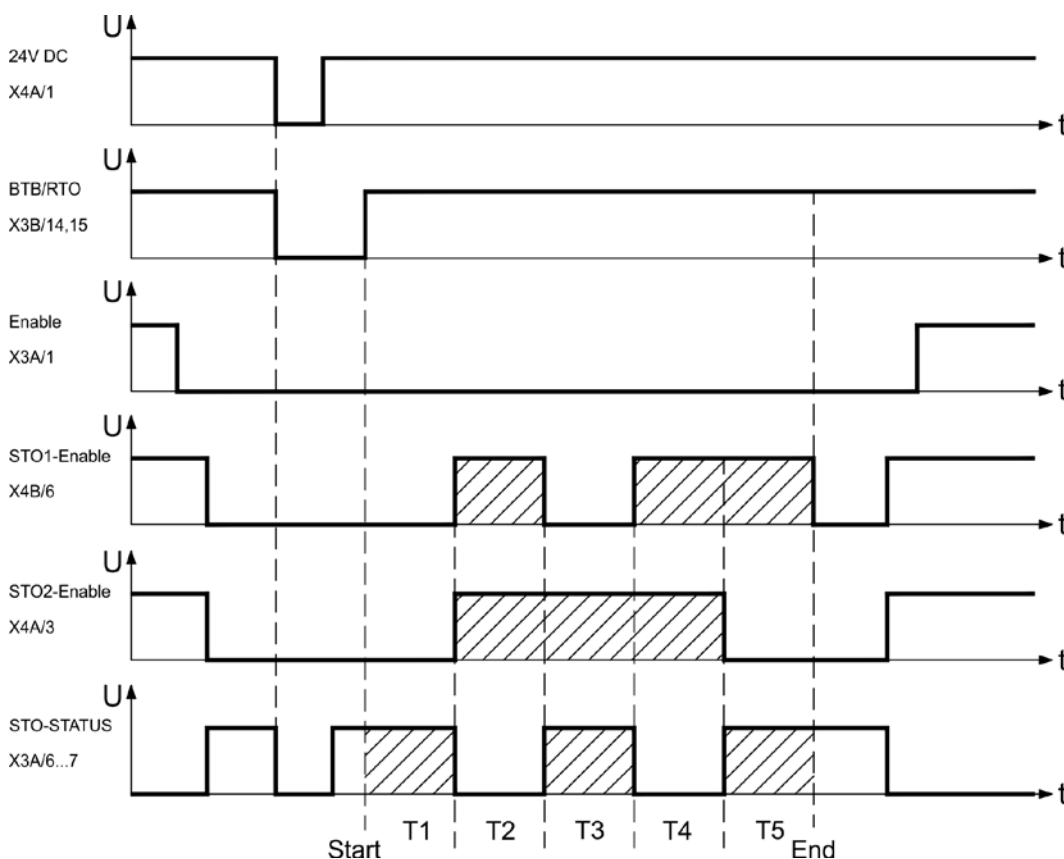
Для достижения категории безопасности PLe или SIL CL3 необходимо, чтобы периодически производилась проверка надежности переключения устройства блокировки импульсов путем анализа сигнала обратной связи системой управления с устройством безопасности:

- При запуске установки.
- При повторном запуске после срабатывания защитного устройства.
- Как минимум через каждые 8 часов оператором.

Входы STO1-ENABLE и STO2-ENABLE включаются в соответствии с установленной для тестирования очередностью. Информация о состоянии коммутирующего элемента блокировки импульсов доступна на цифровом выходе усилителя S700; она анализируется системой управления с устройством безопасности.

Для функционального испытания надежности блокировки импульсов тестирование проводится в последовательности, представленной на временной диаграмме. Условия для запуска последовательности операций для тестирования:

- Эксплуатационная готовность ВТВ/РТО = "1"
- Разрешающий сигнал ENABLE = "0"
- STO1-ENABLE и STO2-ENABLE = "0"



Пояснение:

STO1-ENABLE: цифровой вход, первый путь отключения

STO2-ENABLE: цифровой вход, второй путь отключения

STO-STATUS: цифровой выход, состояние коммутирующего элемента блокировки импульсов

T1 ... T5: последовательность для тестирования

Start: Запуск последовательности для тестирования

End: Завершение последовательности для тестирования



## 6.10 Защита от поражения электрическим током

### 6.10.1 Ток утечки

Ток утечки через защитный провод РЕ представляет собой сумму токов утечки прибора и кабелей. Частотная характеристика тока утечки складывается из большого количества частот, причем автоматические выключатели в основном анализируют ток с частотой 50 Гц. Поэтому измерение тока утечки с помощью обычного мультиметра невозможно.

При использовании наших кабелей с малой емкостью и напряжении сети питания 400 В в зависимости от тактовой частоты выходного каскада для тока утечки можно использовать следующие эмпирические формулы:

$$I_{\text{ут}} = n \times 20 \text{ мА} + L \times 1 \text{ мА/м при тактовой частоте выходного каскада 8 кГц}$$

$$I_{\text{ут}} = n \times 20 \text{ мА} + L \times 2 \text{ мА/м при тактовой частоте выходного каскада 16 кГц}$$

( $I_{\text{ут}}$ =ток утечки,  $n$ =количество усилителей,  $L$ =длина кабеля двигателя)

При других напряжениях сети питания ток утечки изменяется пропорционально напряжению.

Пример: 2 х сервоусилителя + 25 м кабель двигателя при тактовой частоте 8 кГц:  
 $2 \times 20 \text{ мА} + 25 \text{ м} \times 1 \text{ мА/м} = 65 \text{ мА}$  ток утечки.

#### INFO

Т.к. ток утечки через защитное заземление РЕ составляет более 3,5 мА, согласно EN 61800-5-1 разъем РЕ либо должен иметь двойное исполнение, либо необходимо использовать соединительный кабель сечением более 10 мм<sup>2</sup>. Для выполнения этого требования используйте клемму защитного заземления (РЕ) и крепежный болт.

Токи утечки можно свести к минимуму с помощью следующих мер.

- Уменьшение длины кабеля двигателя
- Использование кабелей с меньшей емкостью (⇒ стр. 58)
- Удаление внешних фильтров ЭМС (в S700 включены функции подавления помех)

### 6.10.2 Автоматический выключатель дифференциальной защиты (FI)

Согласно EN 60364-4-41 (Правила сооружения) и EN 60204 (Электрическое оснащение машин), применение автоматических выключателей дифференциальной защиты (далее FI) возможно при соблюдении обязательных требований.

S700 представляет собой трехфазную систему с шестипульсной мостовой схемой. Поэтому необходимо использовать **автоматические выключатели FI, чувствительные к любому току**, чтобы иметь возможность выявить постоянный ток повреждения. Эмпирическую формулу для определения тока утечки ⇒ в главе 6.10.1.

Расчетные токи повреждения в случае FI

<b>10 -30 мА</b>	Защита при «непрямом прикосновении» (защита персонала от пожара) для стационарного и передвижного электрического оборудования, а также при «прямом прикосновении».
<b>50 -300 мА</b>	Защита при «непрямом прикосновении» (защита персонала от пожара) для стационарного электрического оборудования

#### INFO

Рекомендация: Для защиты от прямого прикосновения мы рекомендуем (длина кабеля двигателя менее 5 м) обеспечить защиту каждого из сервоусилителей в отдельности чувствительным к любому току автоматическим выключателем на 30 мА. Использование автоматического выключателя FI предотвращает отказ защитного устройства благодаря более развитой интеллектуальной системе анализа.

### 6.10.3 Защитные разделительные трансформаторы

Если, несмотря на высокий ток утечки, обязательно требуется защита от непрямого прикосновения или ведется поиск альтернативного варианта защиты от касания, S700 может эксплуатироваться и через защитный разделительный трансформатор (⇒ схемы подключения на стр. 63). Для контроля короткого замыкания можно использовать реле изоляции.

#### INFO

Мы рекомендуем использовать по возможности короткие проводные соединения между трансформатором и сервоусилителем.

## 7 Механический монтаж

### 7.1 Важные указания



#### **⚠ ОСТОРОЖНО** Высокая ток утечки!

Если сервоусилитель (или двигатель) с точки зрения электромагнитной совместимости заземлен неправильно, имеется опасность удара электрическим током.

- Не используйте покрытые лаком (непроводящие) монтажные панели.
- В самых неблагоприятных случаях для отвода токов между винтом заземления и потенциалом земли используйте плетеную медную шину.

#### УКАЗАНИЕ

Защищайте сервоусилители от недопустимой нагрузки. В частности, запрещается изгибать конструктивные элементы и/или изменять изоляционные зазоры. Избегайте прикосновения к электронным элементам и контактам.

#### УКАЗАНИЕ

При перегреве сервоусилитель автоматически отключается. Обеспечьте достаточный фильтрованный приток воздуха снизу в распределительном шкафу или используйте теплообменник. ⇒ стр. 28.

#### УКАЗАНИЕ

Не устанавливайте непосредственно около сервоусилителя компоненты, создающие магнитные поля. Сильные магнитные поля могут повлиять непосредственно на внутренние детали. Устанавливайте приборы, создающие магнитные поля, на некотором расстоянии от сервоусилителей и/или экранируйте магнитные поля.

### 7.2 Руководство по механическому монтажу

Приводимые далее указания помогут вам выполнить механический монтаж в правильной последовательности, не забыв ничего важного.

<b>Место монтажа</b>	В закрытом распределительном шкафу. ⇒ стр. 28. Место монтажа должно быть свободно от проводящих и коррозионно-активных веществ. Положение монтажа в распределительном шкафу ⇒ стр. 51.
<b>Вентиляция</b>	Обеспечьте беспрепятственную вентиляцию сервоусилителя и проследите за допустимой температурой окружающей среды, ⇒ стр. 28. Обеспечьте наличие необходимого свободного пространства над сервоусилителем и под ним, ⇒ стр. 51.
<b>Монтаж</b>	Установите сервоусилитель и блок питания друг около друга на проводящей заземленной монтажной плате в распределительном шкафу.
<b>Заземление Экранирование</b>	Экранирование и заземление согласно требованиям электромагнитной совместимости (⇒ стр. 62). Заземлите монтажную плату, корпус двигателя и вывод CNC-GND системы управления. Указания по подсоединению приведены на странице 57.

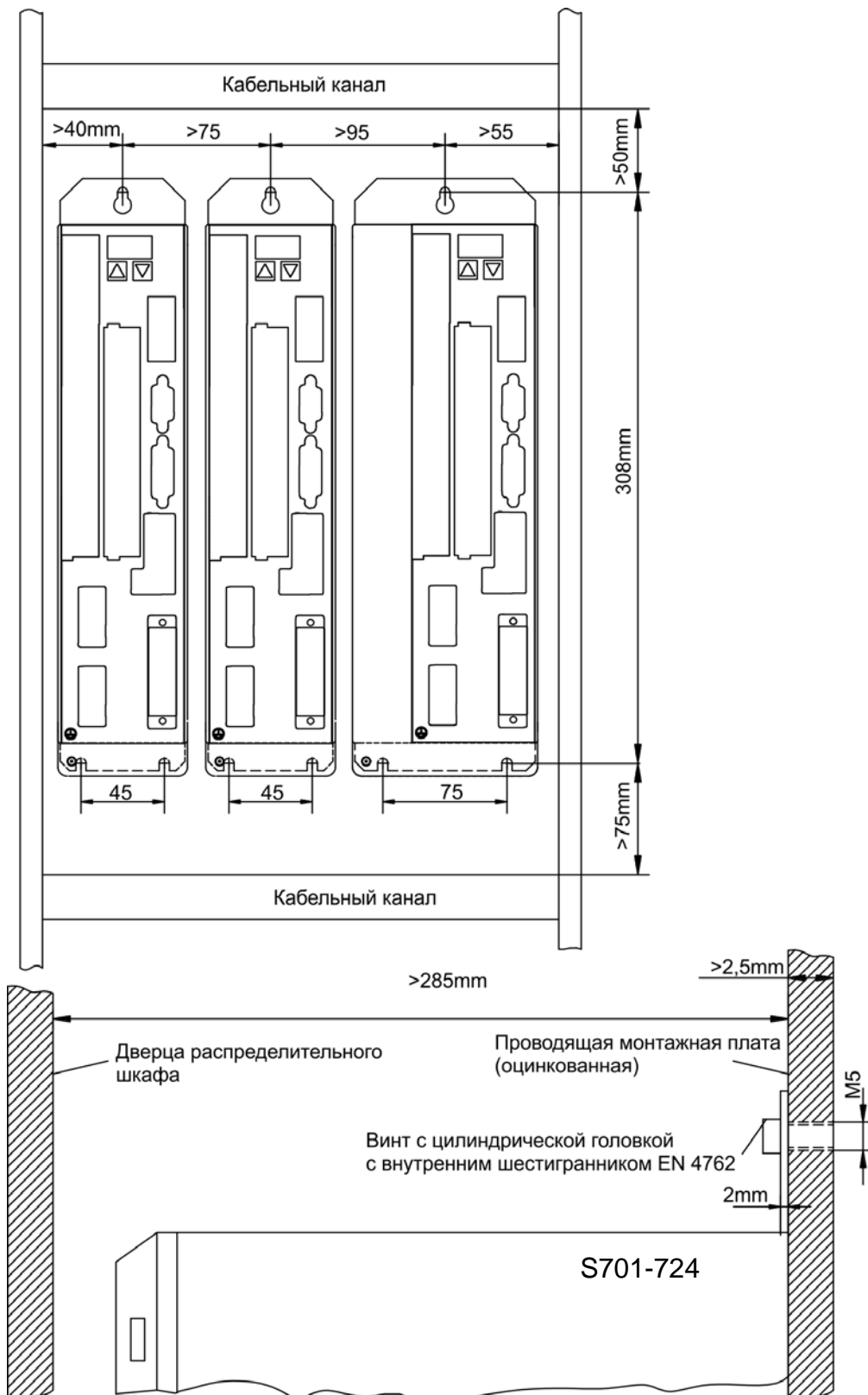
## 7.3

## Монтаж

Монтажный материал: 3 винта M5 с цилиндрической головкой с внутренним шестигранником EN 4762. Необходимый инструмент: шестигранный ключ 4 мм

## INFO

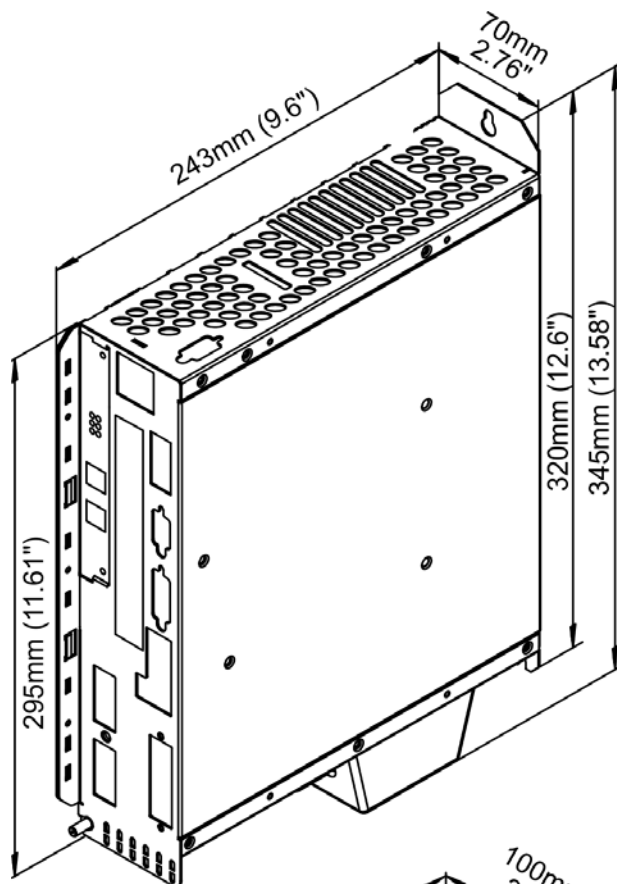
Перед монтажом сервоусилителя следует снять вентилятор, а после монтажа снова установить вентилятор на место (⇒ стр. 53).



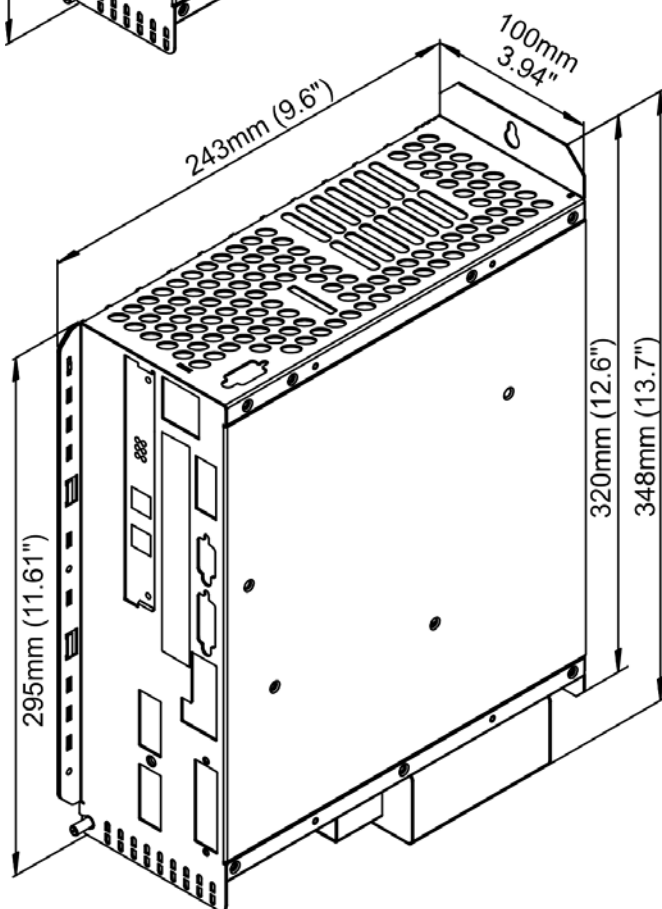
7.4

Размеры

S701, S703,  
S706, S712



S724



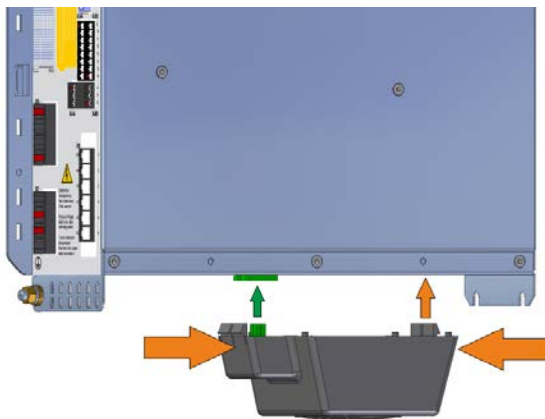
## 7.5 Установка вентилятора

Монтаж проводных соединений вентиляторов не требуется. Встроенные в корпус вентилятора штекеры фиксируются в гнездах на нижней стороне S700.

**INFO**

Перед монтажом сервоусилителя снимите вентилятор, после монтажа снова установите вентилятор на место.

### Монтаж / демонтаж вентилятора (для моделей S701...S712)

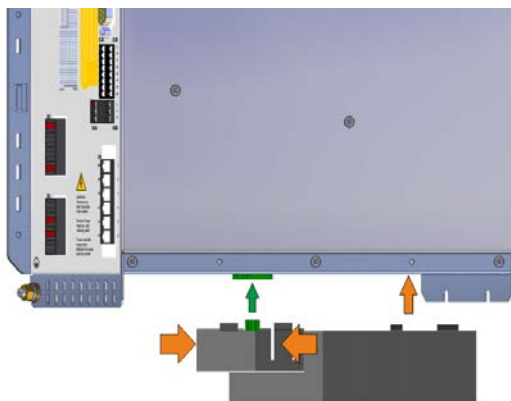
**Демонтаж:**

Слегка сожмите корпус вентилятора в продольном направлении и потяните его вниз.

**Монтаж:**

Расположите вентилятор таким образом, чтобы зеленый штекер располагался соосно с гнездом в S700. Насадите вентилятор на штекер так, чтобы корпус вентилятора зафиксировался. Для поддержки слегка сожмите корпус вентилятора в продольном направлении.

### Монтаж / демонтаж вентилятора (для модели S724)

**Демонтаж:**

Слегка сожмите корпус вентилятора в продольном направлении и потяните его вниз.

**Монтаж:**

Расположите вентилятор таким образом, чтобы зеленый штекер располагался соосно с гнездом в S700. Насадите вентилятор на штекер так, чтобы корпус вентилятора зафиксировался. Для поддержки слегка сожмите корпус вентилятора в продольном направлении.

## 8 Электрический монтаж

### 8.1 Важные указания



#### **⚠ ОПАСНО** Высокое напряжение до 900 В!

Существует риск серьезной травмы или смерти от поражения электрическим током или электрической дуги. Конденсаторы сохраняют опасное напряжение до 8 минут после отключения электропитания.

- Производите электрический монтаж приборов только в обесточенном состоянии.
- Обеспечьте надежную изоляцию корпуса распределительного шкафа (заграждения, предупредительные щиты и т.п.).
- Никогда не отсоединяйте электрические соединения сервоусилителя под напряжением.
- После отключения сервоусилителя от питающего напряжения подождите не менее 8 минут, прежде чем прикасаться к токоведущим частям приборов (например, контактам) или отсоединять разъемы.
- Измерьте для безопасности напряжение звена постоянного тока и подождите, пока напряжение не опустится ниже 50 В.

#### УКАЗАНИЕ

Причинами повреждений сервоусилителя могут быть неправильное напряжение сети питания, неподходящий тип двигателя или неправильные проводные соединения. Проверьте соответствие сервоусилителя и двигателя. Сравните номинальное напряжение и номинальный ток устройств. Выполните монтаж проводных соединений согласно указаниям на стр. 56. Убедитесь в том, что даже в самом неблагоприятном случае превышение максимально допустимого напряжения сети питания на соединениях L1, L2, L3 или +DC, –DC составляет не более 10% (см. EN 60204-1).

#### УКАЗАНИЕ

Защита предохранителем с припуском представляет опасность для кабелей и приборов. Защита питающей сети переменного тока предохранителем и питания напряжением 24 В обеспечивается пользователем, рекомендуемые параметры ⇒ стр. 27. Указания относительно автоматического выключателя дифференциальной защиты (FI) ⇒ стр. 49.

#### УКАЗАНИЕ

Состояние сервоусилителя должно контролироваться системой управления. Подключите контакт ВТВ к контуру аварийного отключения установки. Контур аварийного выключения должен переключать сетевой контактор.

## 8.2 Руководство по электрическому монтажу

### УКАЗАНИЕ

Правильный электрический монтаж является основой надежного функционирования сервосистемы. Прокладывайте силовые и управляющие кабели отдельно друг от друга. Мы рекомендуем расстояние более 20 см (улучшает помехоустойчивость). При прокладке силового кабеля двигателя вместе с проводами управления тормозом необходимо экранировать провода тормоза отдельно. Подсоединяйте экран с обеих сторон и с большой площадью контакта (низкоомный контакт), по возможности на корпуса штекеров или клеммы экрана с металлическим покрытием. Указания по подсоединению приведены на стр. 57.

### УКАЗАНИЕ

Кабели устройств обратной связи запрещается удлинять, т.к. это привело бы к обрыву экрана и нарушению обработки сигналов. Кабели между усилителем и внешним тормозным резистором должны быть экранированы. Уложите все силовые кабели с достаточным поперечным сечением согласно EN 60204 (⇒ стр. 28) и используйте материал кабелей согласно требованиям по качеству (⇒ стр. 58), чтобы достичь макс. длины кабеля.

Приводимые далее указания помогут вам выполнить электрический монтаж в правильной последовательности, не забыв ничего важного.

#### Выбор кабелей

Выбирайте кабели согласно EN 60204, ⇒ стр. 28

#### Заземление Экранирование

Экранирование и заземление согласно требованиям электромагнитной совместимости (⇒ стр. 62). Заземлите монтажную панель, корпус двигателя и вывод CNC-GND системы управления. Указания по подсоединению приведены на ⇒ стр. 57.

#### Проводные соединения

Укладывайте силовые и управляющие кабели отдельно  
Подключите контакт ВТВ к контуру аварийного отключения установки.

1. Подключите входы и выходы сервоусилителя
2. При необходимости подключите вход аналоговой уставки
3. Подключите устройство обратной связи (Feedback)
4. Подключите плату расширения (см. соответствующие указания на стр. 122 и далее)
5. Подключите кабели двигателя  
Подсоедините экраны с обеих сторон: к штекеру ЭМС и к клемме для подключения экрана; при длине кабеля более 25 м используйте дроссель двигателя (3YL/3YLN)
6. Подключите стояночный тормоз двигателя, подсоедините экраны с обеих сторон: к штекеру ЭМС и к клемме для подключения экрана
7. При необходимости подключите внешний тормозной резистор (с защитой предохранителем)
8. Подключите вспомогательное напряжение (макс. допустимые значения напряжения ⇒ стр. 28)
9. Подключите напряжение сети (макс. допустимые значения напряжения ⇒ стр. 28, указания по использованию автоматического выключателя дифференциальной защиты ⇒ на стр. 49)
10. Подключите ПК (⇒ стр. 100).

#### Проверка

Окончательная проверка выполненных проводных соединений на основании использованных схем соединений

### 8.3 Монтаж проводных соединений

Действия при монтаже описаны в качестве примера. В зависимости от варианта применения устройств может оказаться целесообразным или необходимым другой порядок действий. Дополнительную информацию можно получить на наших **учебных курсах** (по запросу).





#### **ОПАСНО** Высокое напряжение до 900 В!

Существует риск серьезной травмы или смерти от поражения электрическим током или электрической дуги.

- Производите электрический монтаж приборов только в обесточенном состоянии, т.е. ни силовая сеть, ни вспомогательное напряжение 24 В, ни рабочее напряжение других подключаемых приборов не должны быть включены.
- Обеспечьте надежную изоляцию корпуса распределительного шкафа (заграждения, предупредительные щиты и т.п.) Отдельные напряжения следует подключать только при конфигурировании.

#### INFO

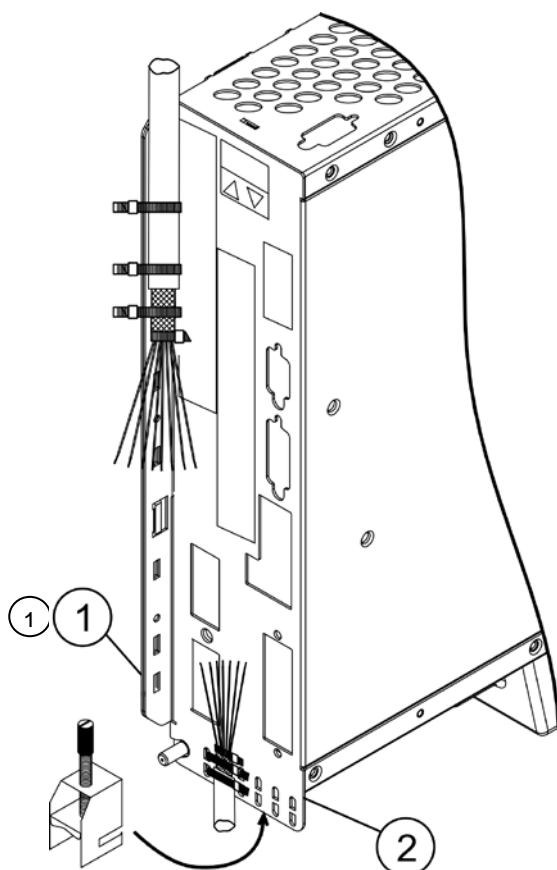
Значок «Корпус» , который можно найти на всех схемах соединений, означает, что необходимо обеспечить электрический контакт с как можно большей площадью поверхности между обозначенным прибором и монтажной панелью в распределительном шкафу. Это соединение позволит отводить высокочастотные помехи, его не следует путать со значком защитного заземления  (защитная мера согласно стандарту EN 60204).

Используйте следующие схемы соединений :

Обзор	: Стр. 62
Блокировка повторного запуска STO	: Стр. 44
Питание	: Стр. 63
Двигатель	: Стр. 70
Устройство обратной связи (Feedback)	: Стр. 71 и далее
Электронный редуктор / Master-Slave	
Интерфейс Master-Slave	: Стр. 91
Интерфейс для регулирования направления и импульсов	: Стр. 92
Цифровые и аналоговые входы и выходы	: Стр. 96 и далее
RS232 / ПК	: Стр. 100
Интерфейс CAN	: Стр. 101
Интерфейс EtherNet	: Стр. 102
Платы расширения для гнезда 1:	
I/O-14/08	: Стр. 125
PROFIBUS	: Стр. 126
sercos® II	: Стр. 127
DeviceNet	: Стр. 129
SynqNet	: Стр. 132
FB-2to1	: Стр. 134
2CAN	: Стр. 138
Платы расширения для гнезда 2:	
PosI/O & PosI/O-Monitor	: Стр. 141 и далее
Платы расширения для гнезда 3:	
PosI/O & PosI/O-Monitor	: Стр. 150 и далее
Safety (Безопасность)	: Стр. 151 и далее



### 8.3.1 Подключение экрана на передней панели



Снимите внешнюю оболочку кабеля и экранирующую оплетку до желательной длины жил. Закрепите жилы кабельным хомутом.

Снимите внешнюю оболочку кабеля на длину около 30 мм, не повредив экранирующую оплетку.

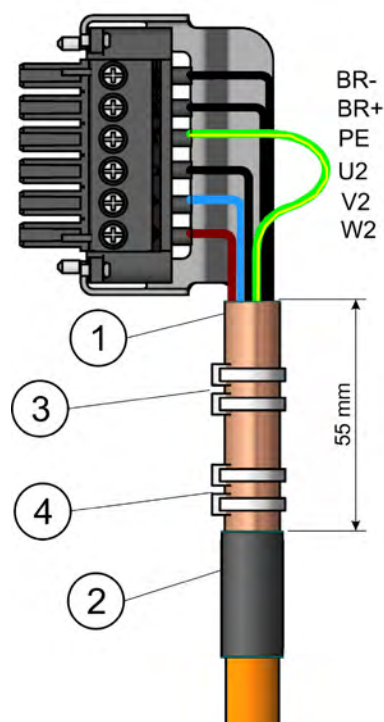
Снимите изоляцию со всех жил и наденьте на них концевые муфты.

Зафиксируйте кабель с помощью кабельных хомутов на боковой (1) или нижней (2) экранирующей пластине сервоусилителя. При этом прочно придавите экранирующую оплетку кабеля с помощью кабельного хомута к экранирующей пластине сервоусилителя.

В качестве альтернативного варианта можно использовать клеммы для подключения экрана (см. справочник по комплектующим). Они подвешиваются на нижней экранирующей пластине и обеспечивают оптимальный контакт между экраном и экранирующей пластиной.

Подключите вставные клеммы согласно схеме соединений. Экран кабеля двигателя подсоединяется через нижний штекер двигателя X9 (см. ниже).

### 8.3.2 Штекер двигателя X9 с соединением для подключения экрана



Снимите внешнюю оболочку кабеля на длину около 120 мм, **не повредив экранирующую оплетку**.

Теперь наложите экранирующую оплетку (1) на кабель и закрепите ее резиновым наконечником (2) или термоусадочным шлангом. Укоротите все провода, кроме заземляющего провода (зелено-желтый) PE приблизительно до длины 20 мм, в результате чего жила PE станет самой длинной. Снимите изоляцию со всех проводов и наденьте на них концевые муфты.

При этом прочно придавите экранирующую оплетку кабеля с помощью кабельного хомута (3) и закрепите кабель вторым кабельным хомутом (4).

Подсоедините провода согласно схеме соединений. Вставьте штекер в гнездо на передней панели S700.

**Привинтите штекер.** Это позволит обеспечить проводящий контакт большой площади между экранирующей оплеткой и передней панелью.

### 8.3.3 Технические характеристики соединительных кабелей

Дополнительную информацию о химических, механических и электрических свойствах кабелей можно найти в справочнике по комплектующим или получить в нашем отделе автоматизации.

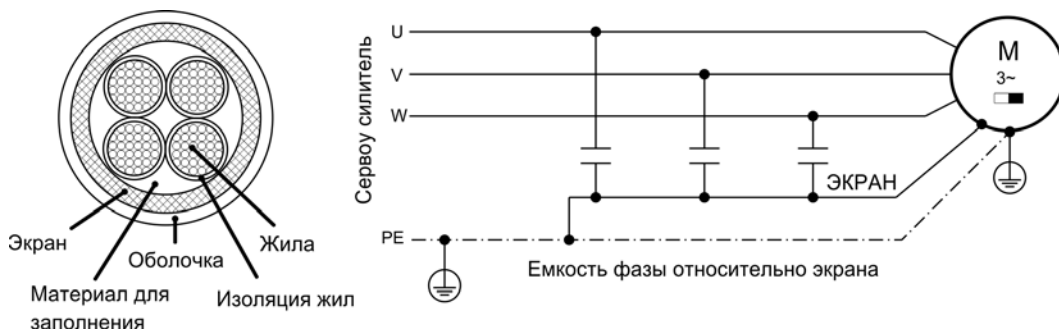
**INFO**

Соблюдайте указания главы «Поперечные сечения кабелей» на стр. 28. Для надежной эксплуатации усилителя при максимально разрешенной длине кабеля необходимо использовать кабельный материал, который, помимо прочего, удовлетворяет требованиям к емкости.

#### Емкость (между фазой и экраном)

Кабель двигателя	менее 150 пФ/м
кабель резольвера/датчика	менее 120 пФ/м

Пример кабеля двигателя:



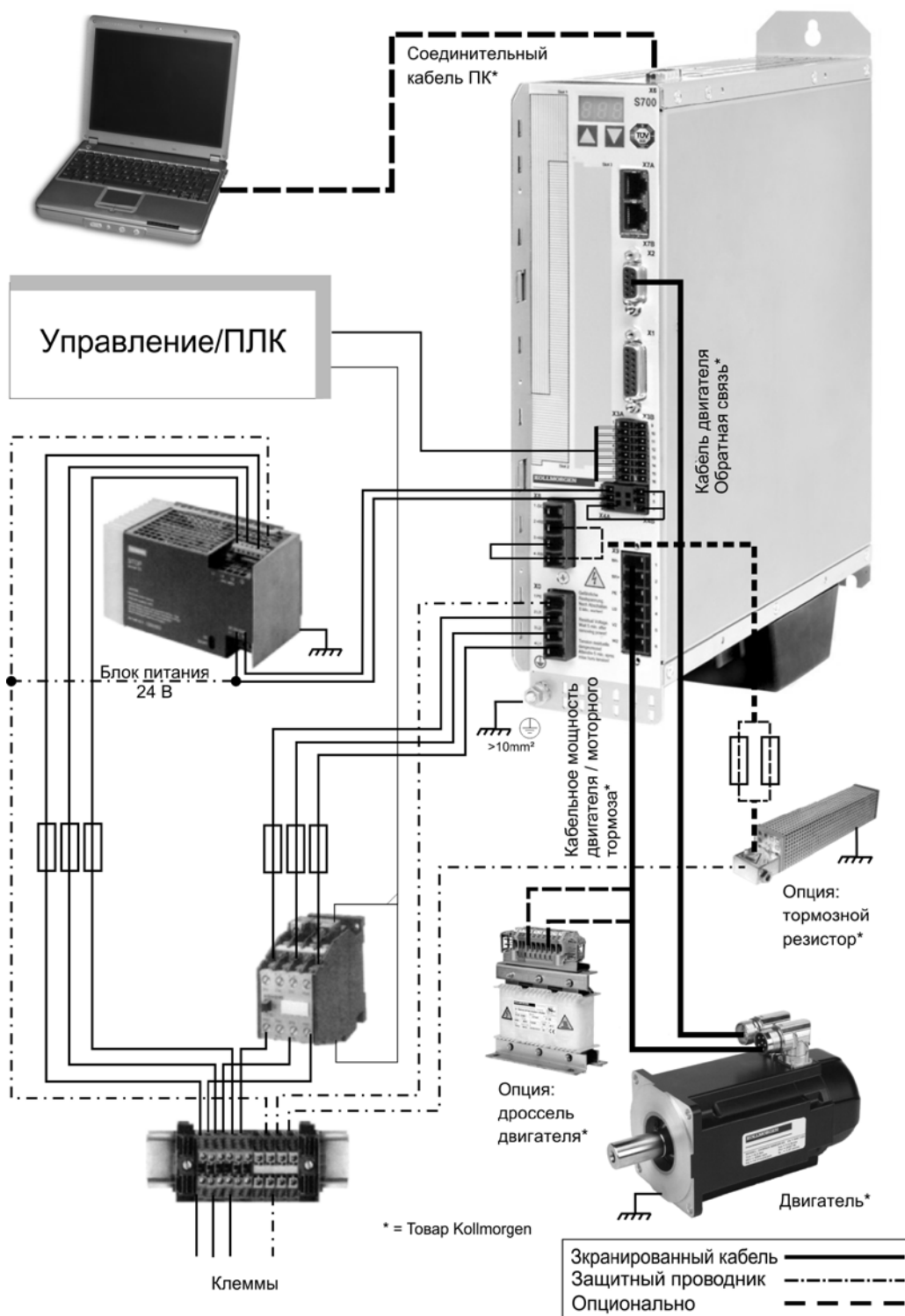
#### Технические характеристики

Детальное описание типов кабелей и их фабричного исполнения можно найти в справочнике по комплектующим.

**INFO**

В случае кабелей двигателя с длиной более 25 м всегда используйте дроссель двигателя 3YL/3YLN.

8.4 Компоненты сервосистемы

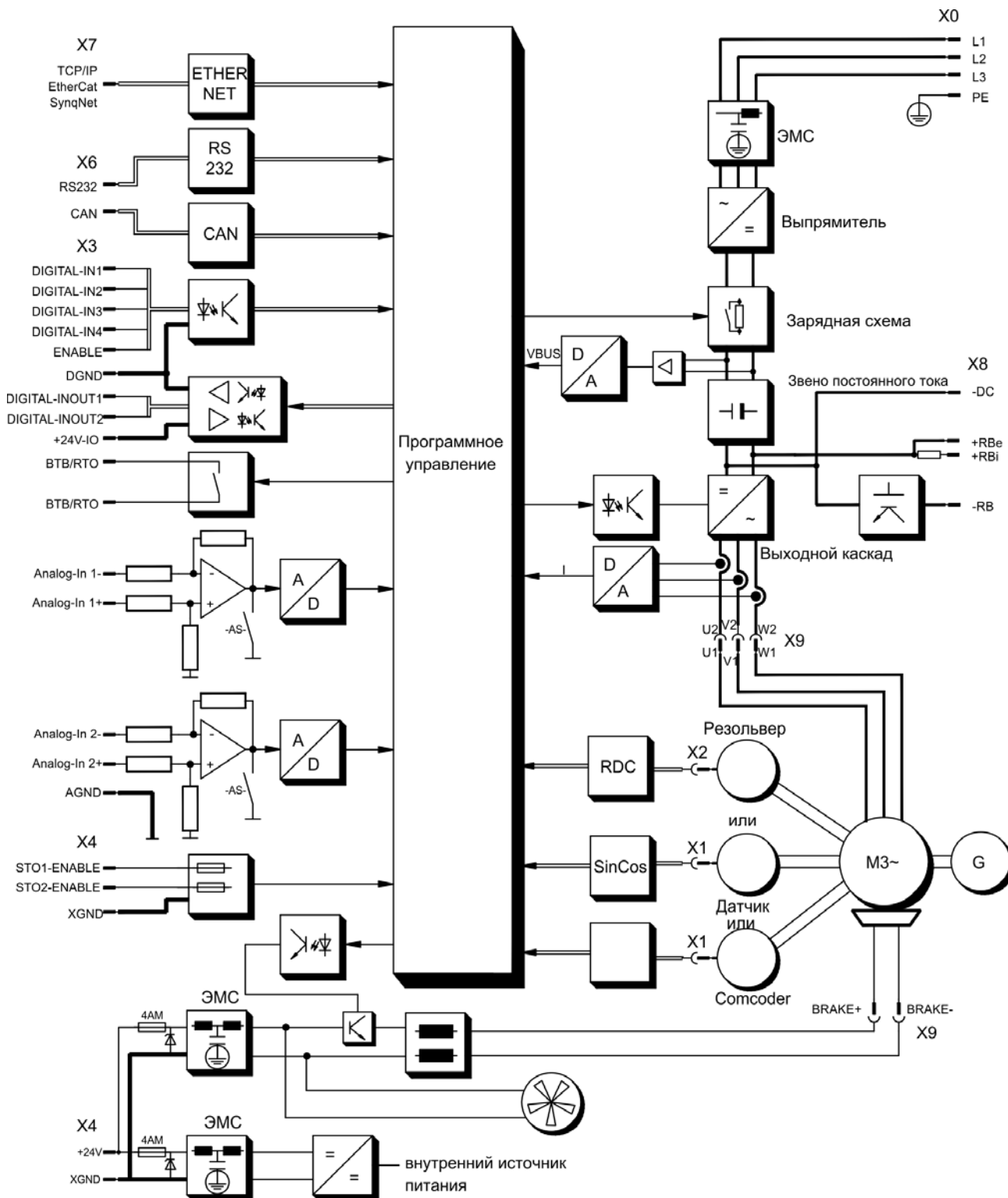


INFO

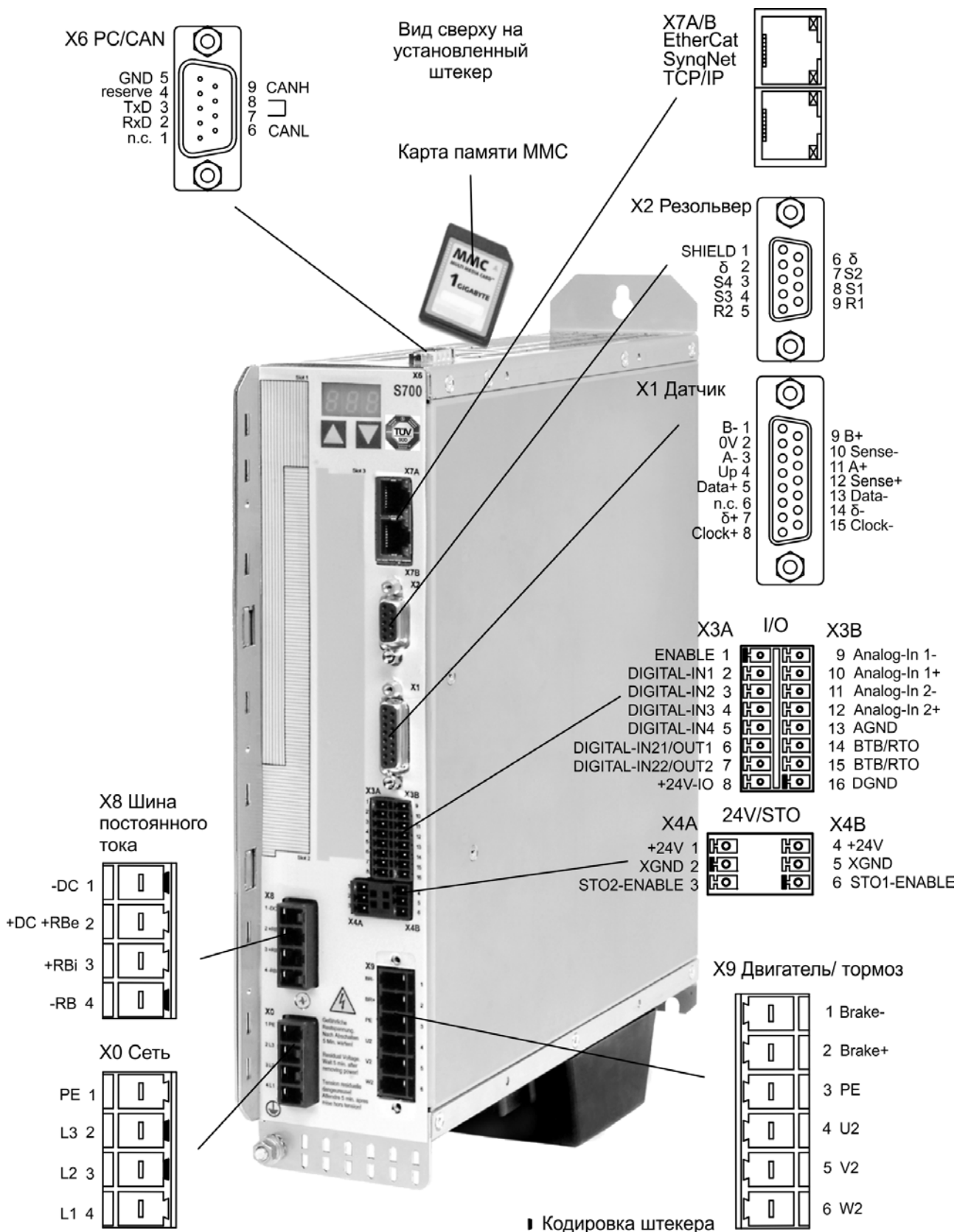
Соединения, выделенные жирным шрифтом, должны выполняться экранированными. Защитные провода показаны штрихпунктирными линиями. Соединения дополнительных устройств с сервоусилителем показаны пунктирными линиями. Необходимые принадлежности описаны в нашем справочнике по комплектующим. Функция STO в этом примере не используется.

### 8.5 Блок-схема

Представленная ниже блок-схема предназначена для обзора.

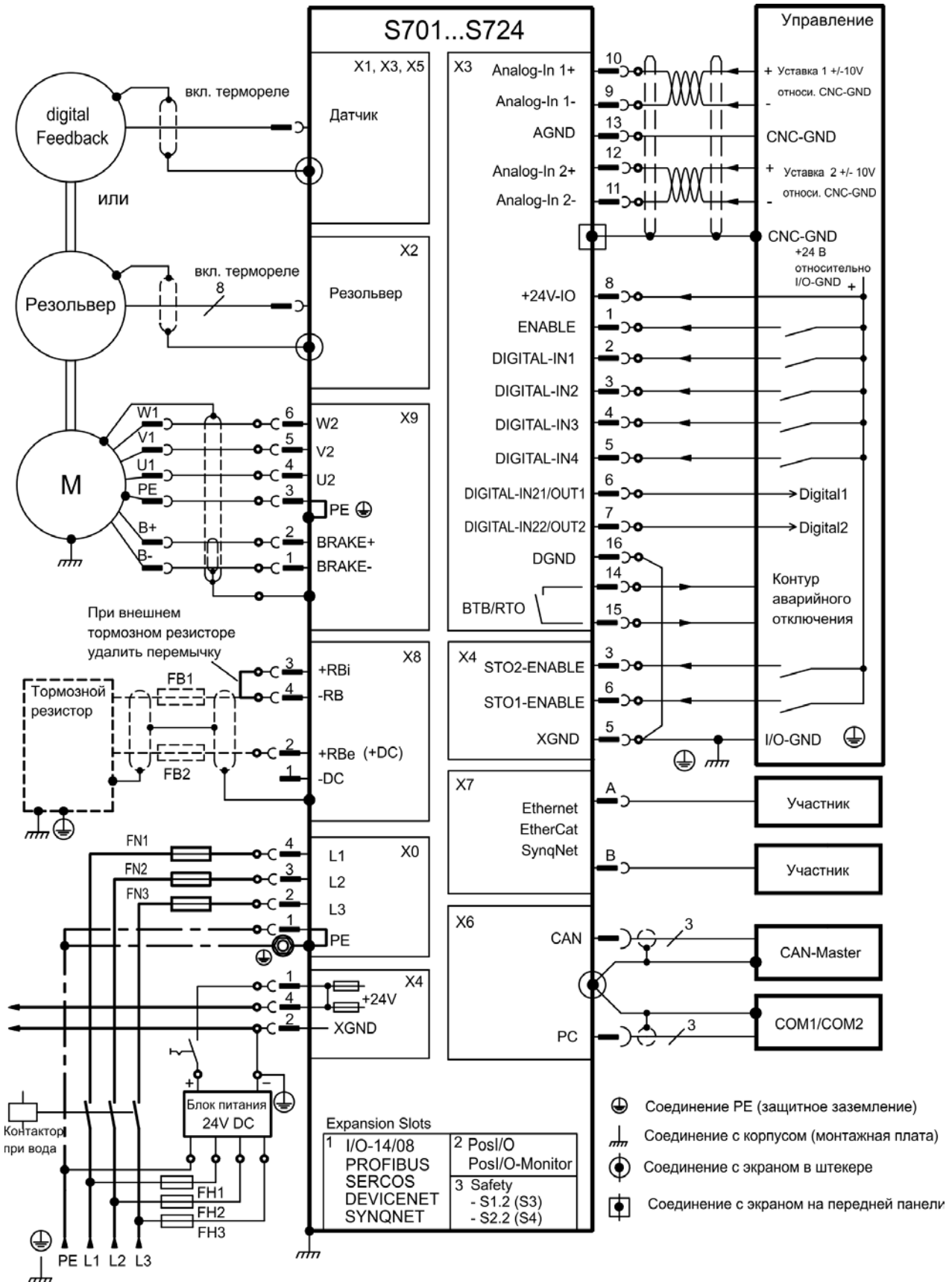


8.6 Разводка контактов



8.7 Схема соединений (обзор)

Соблюдайте указания по безопасности (⇒ стр. 10), используйте изделие по назначению (⇒ стр. 11)!



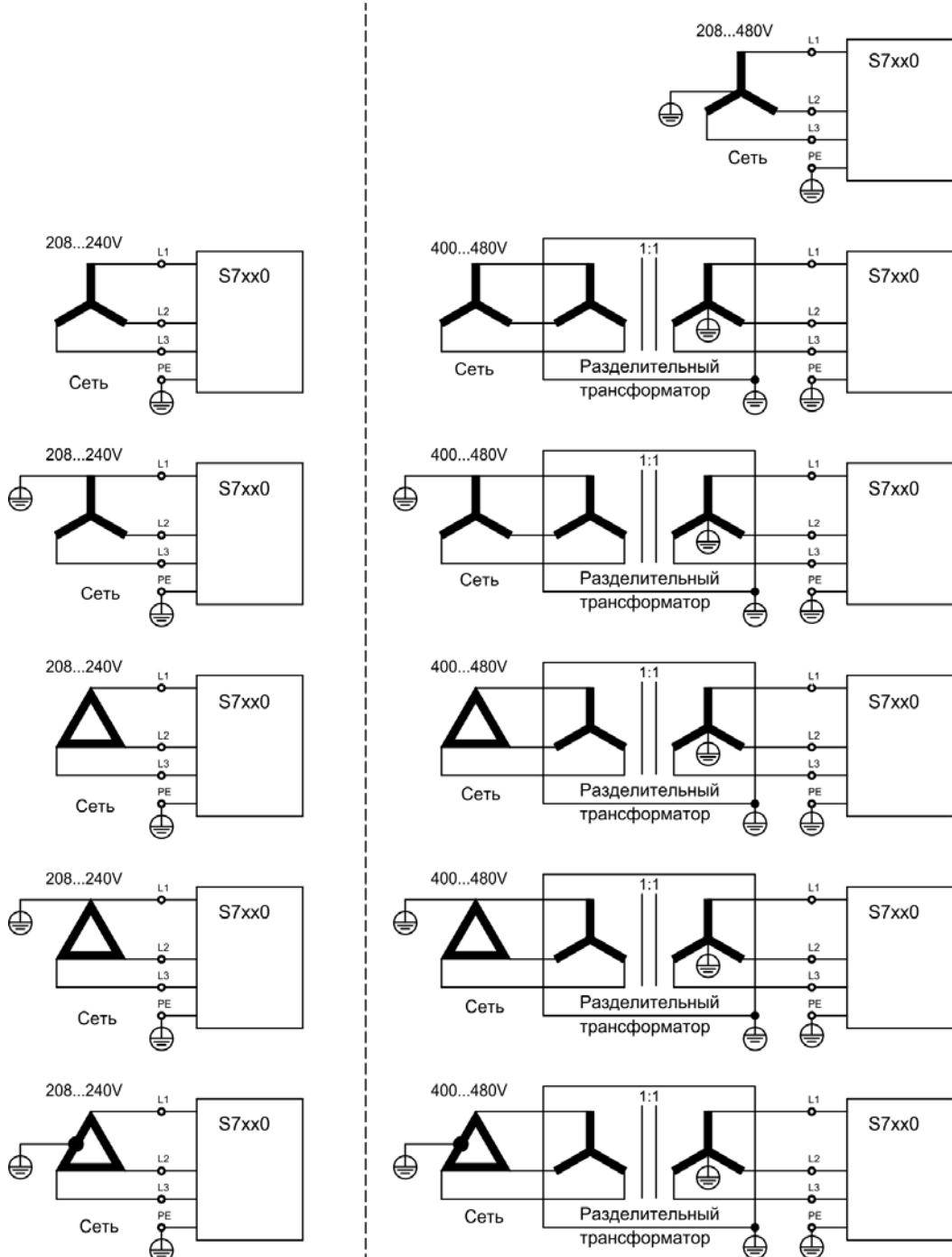
## 8.8 Питание

### 8.8.1 Подключение к различным сетям питания

**УКАЗАНИЕ**

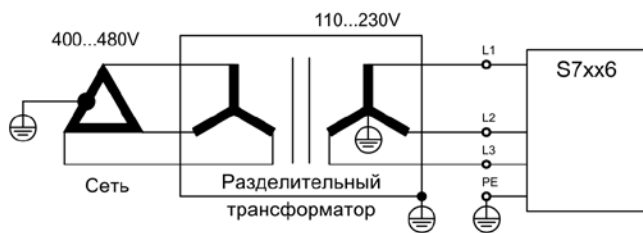
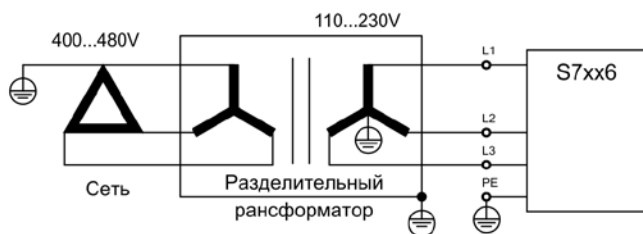
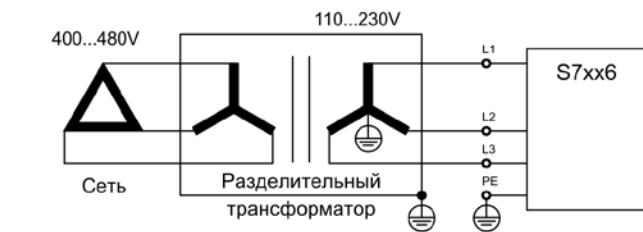
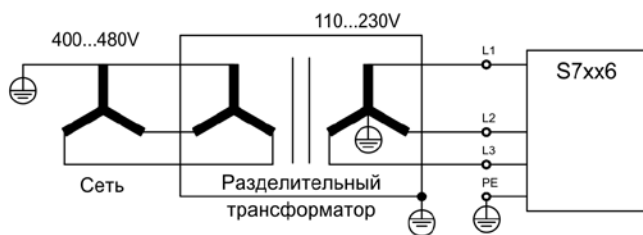
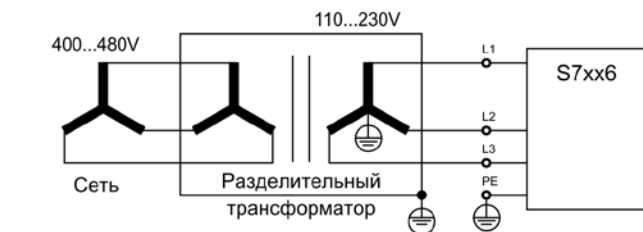
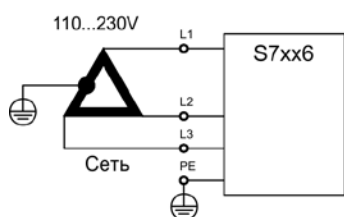
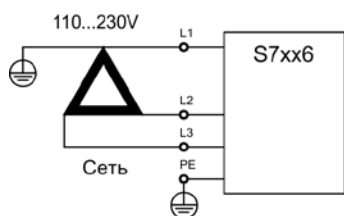
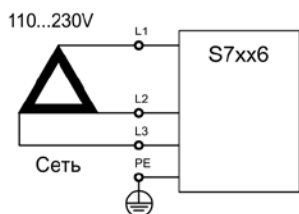
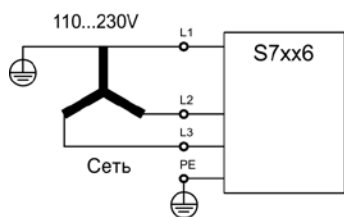
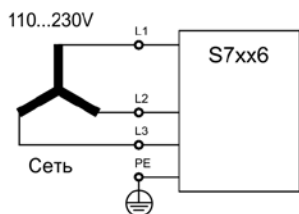
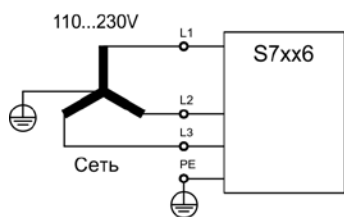
Для асимметрично заземлённых или незаземлённых сетей необходимо использование разделительного трансформатора, см. ниже.

#### 8.8.1.1 Типы S7xx0



8.8.1.2

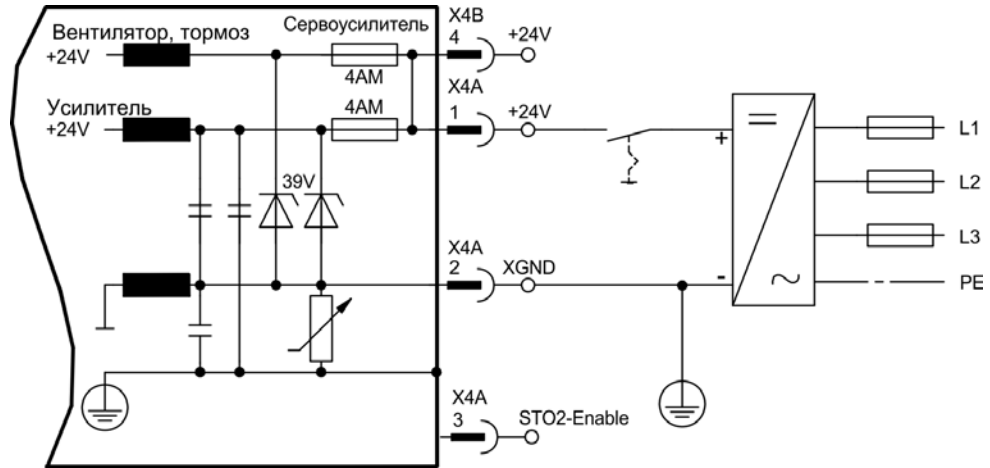
Типы S7xx6





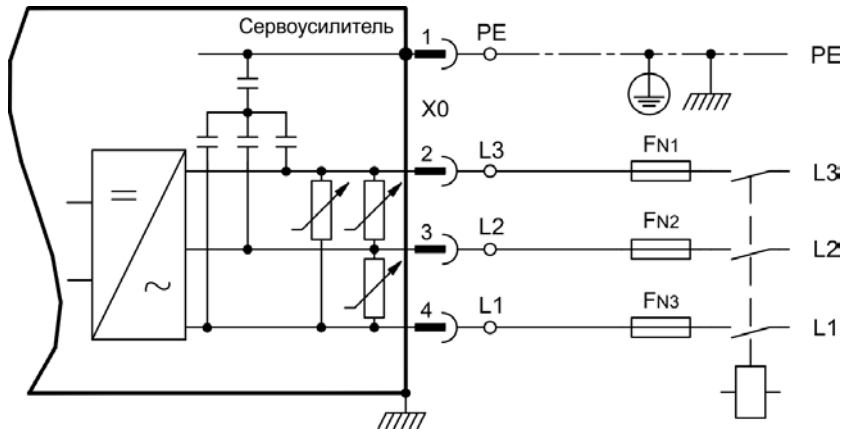
**8.8.2 Вспомогательное напряжение 24 В (X4)**

- От внешнего блока питания 24 В пост. тока, с развязкой потенциалов, например, с помощью разделительного трансформатора
- Необходимая сила тока ⇒ стр. 25
- Встроенный фильтр подавления помех для источника вспомогательного напряжения

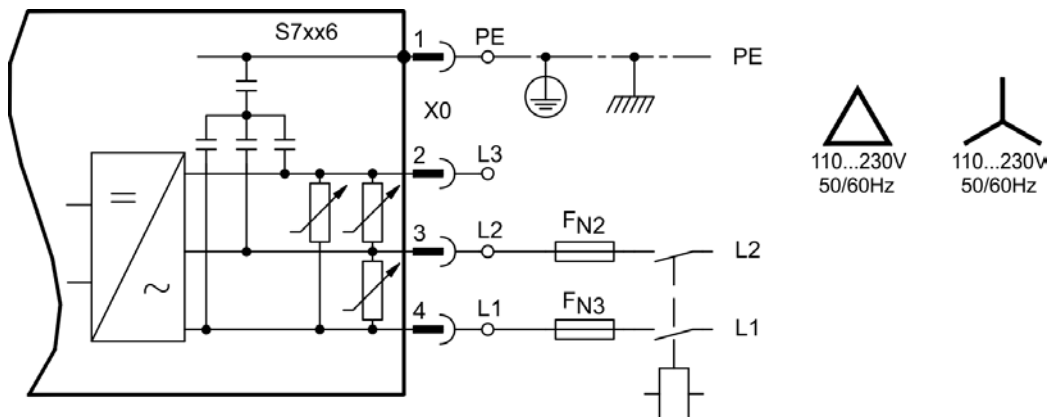


**8.8.3 Подключение к сети (X0), трёхфазное**

- Непосредственно к трехфазной сети, фильтр встроен, типы сетей ⇒ стр. 63
- Защита предохранителем (например, плавким предохранителем) предусматривается пользователем ⇒ стр. 27.

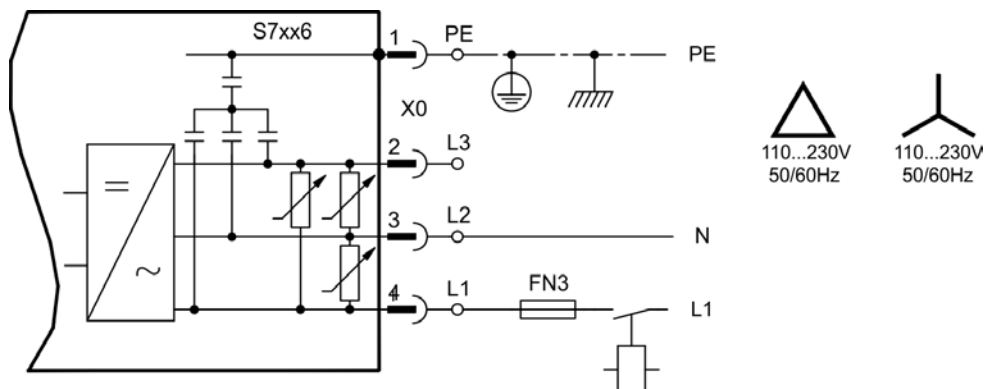


**8.8.4 Подключение к сети (X0), двухфазное, без нулевого провода**



### 8.8.5 Подключение к сети (X0), однофазное, с нулевым проводом

Сервоусилитель S700 в исполнении 230 В (S7xx6) может работать в однофазном режиме работы. В однофазном режиме работы электрическая мощность усилителя ограничена.



В следующей таблице представлена максимально допустимая номинальная мощность (Pn) и пиковая мощность (Pp) при однофазном режиме работы:

макс. электрическая мощность	S7016		S7036		S7066		S7126		S7246	
	Pn/W	Pp/W	Pn/W	Pp/W	Pn/W	Pp/W	Pn/W	Pp/W	Pn/W	Pp/W
VBUSBAL0 (110 В)	200	400	400	400	800	800	950	9950	1300	1300
VBUSBAL1 (230 В)	400	1200	800	2400	1600	3200	2200	3300	3000	3500

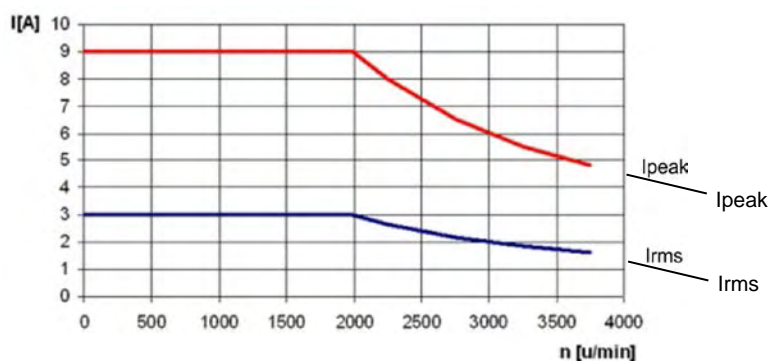
Максимально возможный ток зависит от постоянной вращающего момента  $k_T$  и максимальной частоты вращения подключенного двигателя:

Ток длительной нагрузки:  $I_{rms} = \frac{P_n \cdot 60}{2 \cdot \pi \cdot k_T \cdot n}$       Пиковый ток:  $I_{peak} = \frac{P_p \cdot 60}{2 \cdot \pi \cdot k_T \cdot n}$

**INFO**

Частота вращения может быть ограничена посредством параметра VLIM на терминале ASCII, чтобы ток достиг уровня, требуемого для вращающего момента.

Зависимость допустимой токовой нагрузки от частоты вращения для определенного двигателя (с данной постоянной  $k_T$ , определяемой конструктивным исполнением) аналогична представленной на графике.



## 8.9 Звено постоянного тока (X8)

Клеммы X8/1 (-DC) и X8/2 (+RBe). Возможность параллельного включения при распределении тормозной мощности на все усилители, подключенные к одной шине постоянного тока (звено постоянного тока). Дополнительная вставная Y-образная клемма X8Y позволяет соединить звенья постоянного тока соседних сервоусилителей или дополнительно подключить внешний тормозной резистор.

При питании от одной и той же сети к звену постоянного тока можно подключить следующие приборы (настройка параметра VBUSBAL на всех задействованных устройствах должна быть одинаковой):

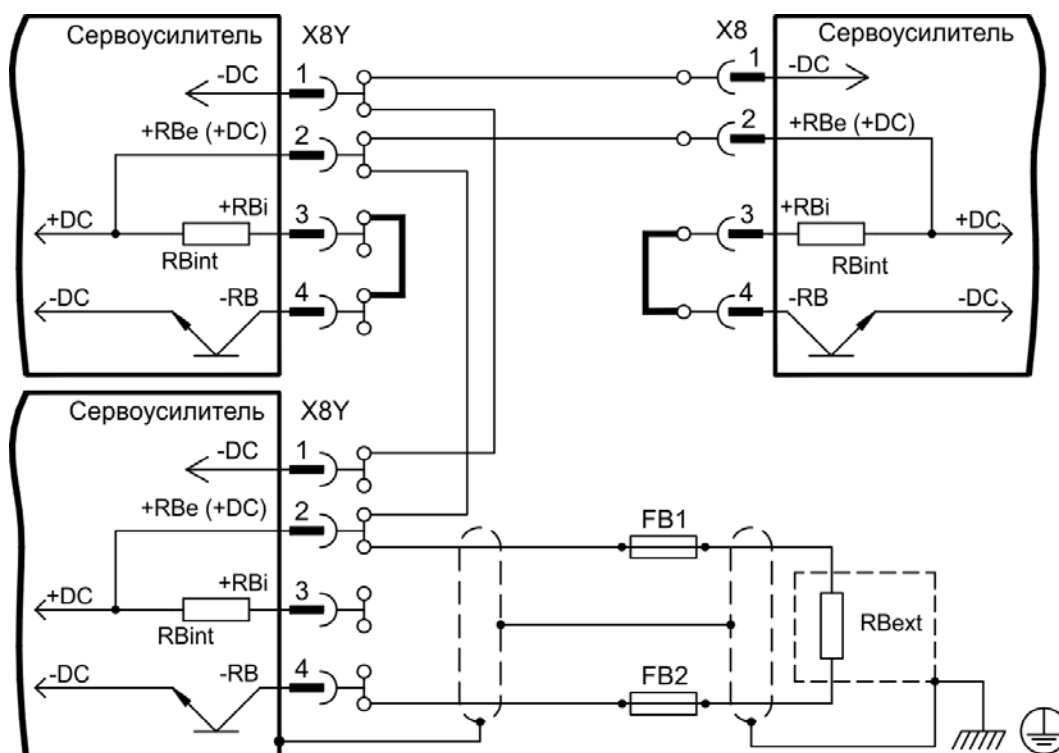
	S701-724 с HWR * < 2.00	S701-724 с HWR * ≥ 2.00	S748/S772	S300	AKD
S701-724 с HWR * < 2.00	⊗	нет	нет	нет	нет
S701-724 с HWR * ≥ 2.00	нет	⊗	нет	⊗	нет

\*HWR = версия аппаратного обеспечения (см. заводскую табличку прибора)

### УКАЗАНИЕ

- Высокие разности напряжений на связанных звеньях постоянного тока могут привести к разрушению сервоусилителей. Поэтому к промежуточному контуру разрешается подключить только приборы, питающиеся от одной сети.
- Сумма номинальных токов всех сервоусилителей, подключенных параллельно S700, не должна превышать 48 А. Примеры: S724-S724-S724 или S712-S706-S712-S712
- Используйте отдельные неэкранированные провода длиной до макс. 200 мм (6 мм<sup>2</sup>). При большей длине используйте экранированные кабели. Предохранитель для защиты кабеля в этом случае не требуется.
- Усилители, часто работающие в генераторном режиме следует располагать рядом с усилителями, которые часто потребляют энергию. Это уменьшает расстояния при передаче тока по шине постоянного тока.

Подробную информацию по защите предохранителями Вы найдете в "KDN", на ашем сайте [DC Bus link in parallel](#).



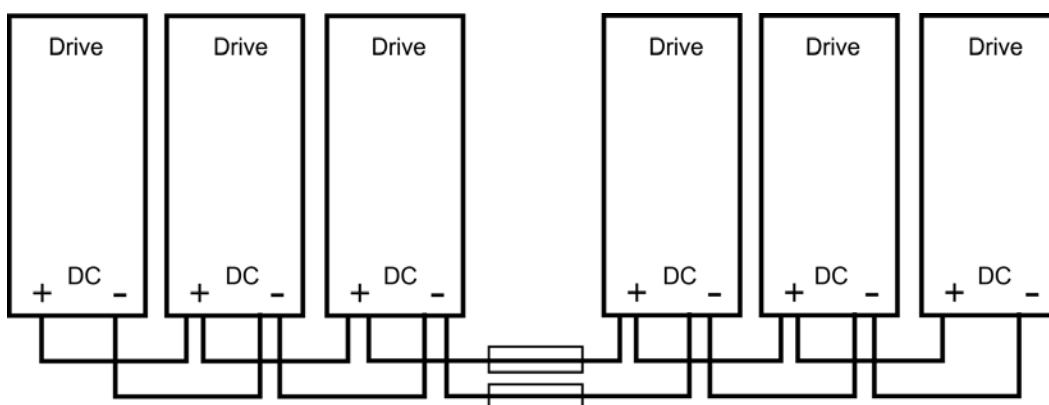
### 8.9.1 Топология звена постоянного тока

Типы предохранителей: см. главу "Защита предохранителями" на с. 27.

#### Подключение с помощью штекеров-тройников

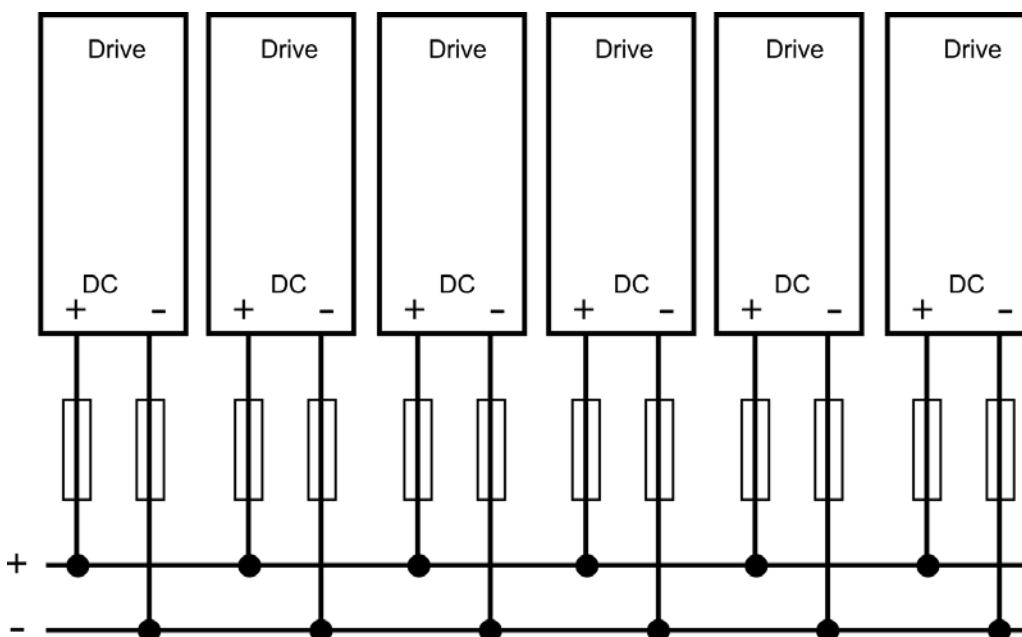
Суммарный номинальный ток всех сервоусилителей, параллельно подключенных к S700, не должен превышать 48 А. Если данная верхняя граница тока не превышает, то эти сервоусилители можно соединять (сечение жил 6 мм<sup>2</sup>) с помощью штекеров-тройников.

Без защиты звена постоянного тока предохранителями могут частично или полностью выйти из строя другие устройства, если, например, в одном из них возникнет короткое замыкание. Если параллельно подключаются только два или три S700, то исходя из возможных издержек (дополнительные расходы на подключение и предохранители и, возможно, на ремонт или новое оборудование), лучше отказаться от использования предохранителей. Если параллельно подключается много сервоусилителей, то необходимо установить предохранители звена постоянного тока между группами сервоусилителей (по два-три устройства в группе, в зависимости от силы тока), чтобы ограничить возможный косвенный ущерб. Полностью предотвратить косвенный ущерб из-за пиков напряжения при помощи предохранителей нельзя.



#### Подключение с помощью токоведущей шины

Для такого подключения штекеры-тройники не нужны. Если одно устройство отказывает из-за короткого замыкания, то срабатывают только его предохранители звена постоянного тока, а остальная система продолжает работать без проблем. Достаточно массивная токоведущая шина способна проводить гораздо больший ток, поскольку уравнивающий ток течет не через штекер, как описано выше. Поэтому в данном случае возможно параллельное подключение почти любого числа сервоусилителей. Такая компоновка, как правило, подходит и для подключения конденсаторного модуля.



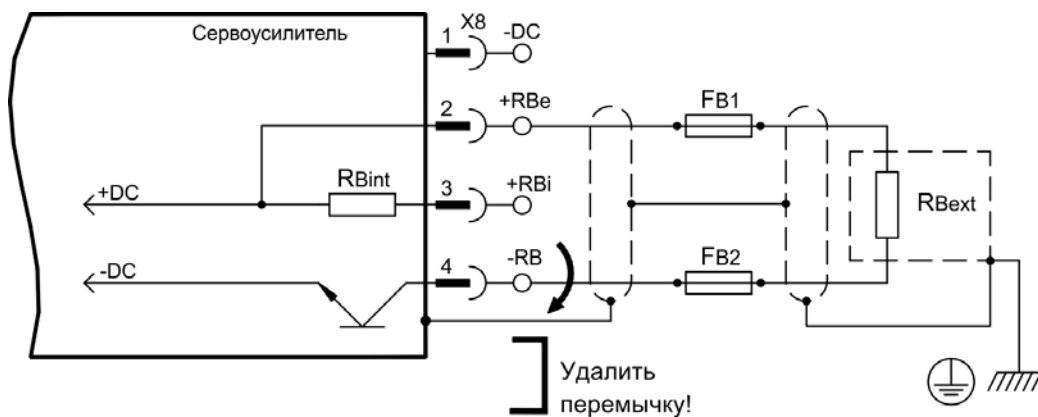
## 8.9.2

## Внешний тормозной резистор (X8)



Снимите вставную перемычку между клеммами X8/4 (-RB) и X8/3 (+RBi). Типы предохранителей: см. главу "Защита предохранителями" на стр. 27. Указания относительно тормозной схемы и технические данные на 30.

Если вы хотите дополнительно соединить звенья постоянного тока соседних сервоусилителей S700, используйте дополнительную вставную Y-образную клемму X8Y (X8Y (в наборе с X4Ami1 для удобства монтажа, см. указания по заказу на стр. 158)). Пример соединения с помощью клеммы X8Y см. стр. 67.



### 8.10 Подключение двигателя (X9)

Силовой выходной каскад сервоусилителя образует с кабелем и обмоткой двигателя колебательный контур. Максимальное напряжение, возникающее в системе, определяется такими параметрами, как емкость кабеля, длина кабеля, индуктивность двигателя, частота и скорость возрастания напряжения (см. технические характеристики на стр. 25).

**УКАЗАНИЕ**

Перенапряжения могут привести к сокращению срока службы двигателя, а в случае неподходящих двигателей к электрическому пробоев в обмотке двигателя.  
 — Используйте только двигатели с классом изолирующего материала F (согласно EN 60085) или выше  
 — Используйте только кабели, отвечающие требованиям на стр. 28 и стр. 57.

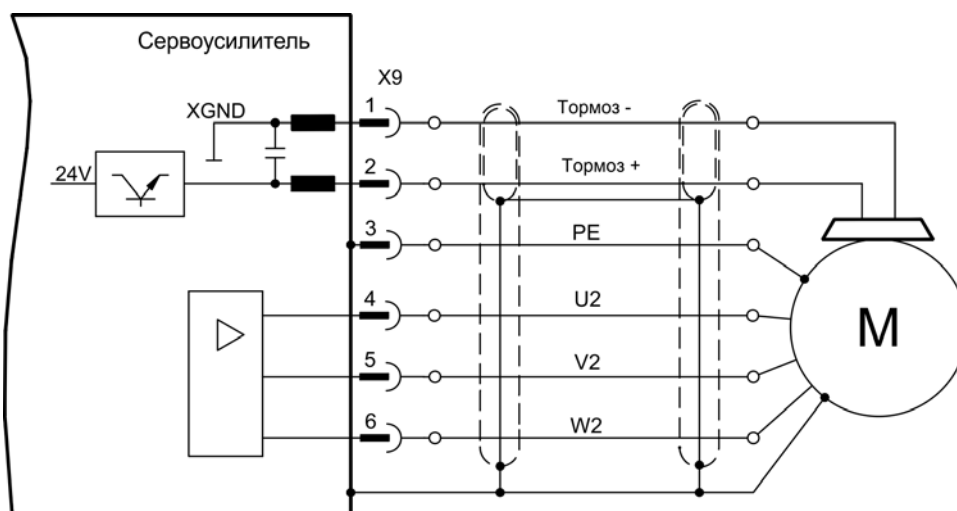


**⚠ ОСТОРОЖНО Эта функция не является безопасной!**

Опасность падения подвешенного груза (вертикальные оси).

- Для функциональной безопасности необходимо использовать дополнительный механический тормоз с безопасным управлением, например, через защитное устройство S1-2.

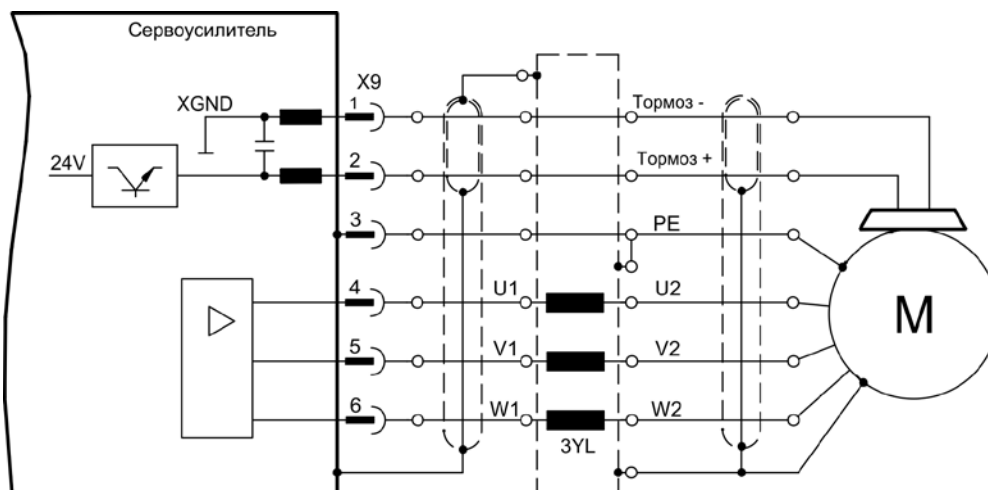
**Длина кабеля ≤ 25 м**



**Длина кабеля >25 м**

**УКАЗАНИЕ**

В случае длинных кабелей токи утечки угрожают выходному каскаду сервоусилителей. Поэтому при длине кабелей от 25 м до 50 м необходимо включать в кабель двигателя дроссель 3YL/3YLN (см. справочник по комплектующим).



## 8.11

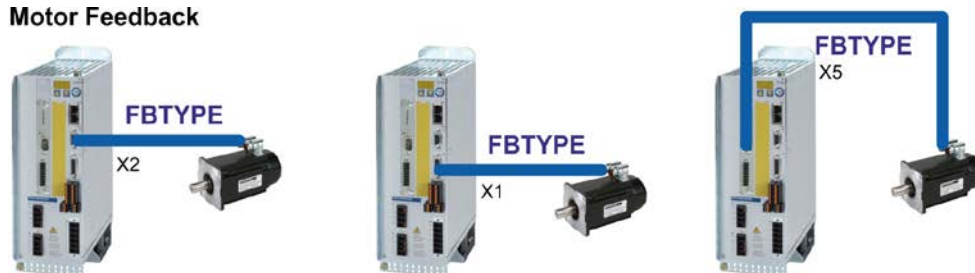
## Типы устройств обратной связи (Feedback)

В каждой замкнутой сервосистеме обычно требуется по крайней мере одно устройство обратной связи (Feedback), которое передаёт фактические значения параметров двигателя сервоусилителю. В зависимости от типа устройства обратной связи, ответные сигналы, передаваемые сервоусилителю, являются цифровыми или аналоговыми. Возможно параллельное использование до трех устройств обратной связи. S700 поддерживает все распространённые устройства обратной связи, выбор которых производится с помощью параметров

**FBTYPE** (экранная страница FEEDBACK), первичное устройство обратной связи  
**EXTPOS** (экранная страница POSITION CONTROLLER (Регулятор положения), вторичное устройство обратной связи  
**GEARMODE** (экранная страница ELECTRONIC GEARING (Электронный редуктор), вторичное устройство обратной связи (⇒ стр. 91) в программном обеспечении для ввода в эксплуатацию. Там же необходимо выполнять масштабирование и другие настройки.

Некоторые возможные конфигурации

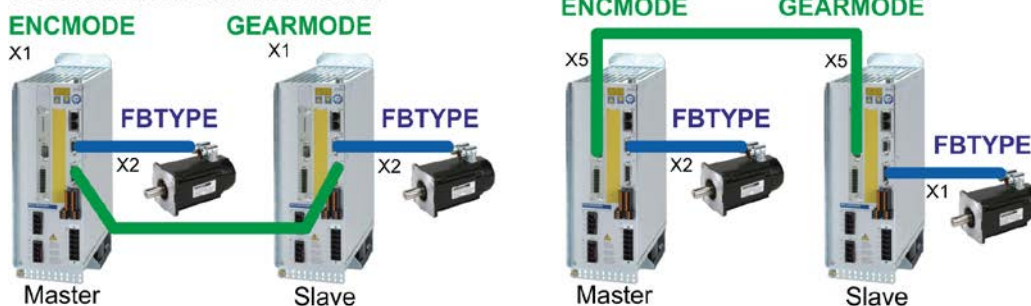
## Motor Feedback



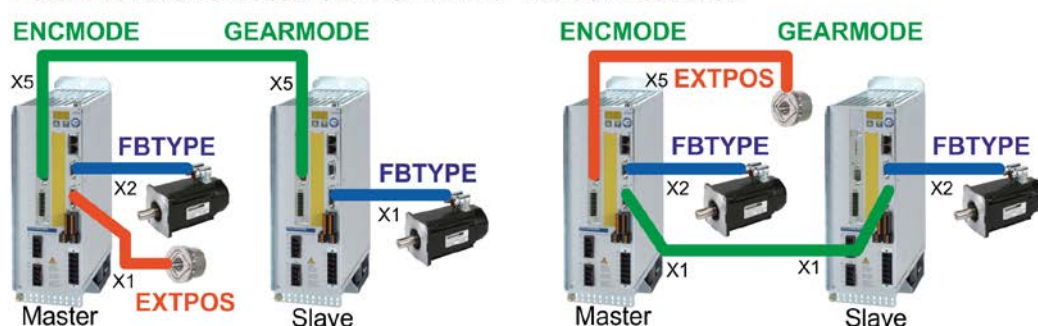
## Motor Feedback &amp; External Position Feedback



## Motor Feedback &amp; Master Slave



## Motor Feedback &amp; Master Slave &amp; External Position Feedback





## 8.12 Первичный и вторичный типы устройства обратной связи

В следующей таблице приводится обзор поддерживаемых типов устройств обратной связи, соответствующие параметры и ссылку на схему соединений.

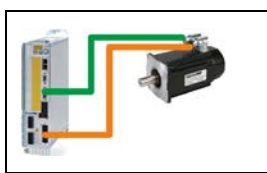
### Однокабельное подключение (питание и обратная связь в одном кабеле)



Гибридные кабели S701-S724: CCJ9, WCJ9. Подробнее см. в Руководстве по аксессуарам.

			Первичное	Вторичное
Тип устройства обратной связи	Штекер	Соединение	FBTYPE	EXTPOS
SFD3	X1	⇒ стр. 73	36	-
HIPERFACE DSL	X1	⇒ стр. 74	35	-

### Двухкабельное подключение (питание и обратная связь отдельно)



Кабели двигателя и кабели обратной связи см. в Руководстве по аксессуарам

			Первичное	Вторичное
Тип устройства обратной связи	Штекер	Соединение	FBTYPE	EXTPOS
Резольвер	X2	⇒ стр. 74	0	-
Датчик абсолютного отсчета BiSS (B) аналоговый	X1	⇒ стр. 76	23,24	-
Датчик абсолютного отсчета BiSS (C <sup>2</sup> ) цифровой	X1	⇒ стр. 77	20, 22, 33	11, 12
Датчик абсолютного отсчета ENDAT 2.1	X1	⇒ стр. 78	4, 21	8
Датчик абсолютного отсчета ENDAT 2.2	X1	⇒ стр. 79	32, 34	13
Датчик абсолютного отсчета HIPERFACE	X1	⇒ стр. 80	2	9
Датчик абсолютного отсчета SSI (линейный)	X1	⇒ стр. 81	26 <sup>1)</sup>	-
Sin/cos-датчик без канала данных	X1	⇒ стр. 82	1, 3, 7, 8	6, 7
Sin/cos-датчик + датчик Холла	X1	⇒ стр. 83	5, 6	-
ROD* 5 В без нулевого импульса, 1,5 МГц	X1	⇒ стр. 84	30, 31	30
ROD* 5 В с нулевым импульсом, 350 кГц	X1	⇒ стр. 85	17, 27	10
ROD* 5 В с нулевым импульсом + датчик Холла	X1	⇒ стр. 86	15	-
ROD* 24 В без нулевого импульса	X3	⇒ стр. 88	12, 16	2
ROD* 24 В без нулевого импульса + датчик Холла	X3/X1	⇒ стр. 88	14	-
Многооборотный датчик абсолютного отсчёта SSI	X1	⇒ стр. 89	25 <sup>1)</sup>	25 <sup>1)</sup>
Датчик Холла	X1	⇒ стр. 90	11	-
Импульс/направление 24 В	X3	⇒ стр. 92	-	1
Датчики отсутствуют (без обратной связи)	-	-	10	-
<b>с платой расширения «Posi/O» или «Posi/O-Monitor»</b>				
ROD* 5 В с нулевым импульсом	X5	⇒ стр. 142	13 <sup>1)</sup> , 19 <sup>1)</sup>	3
ROD* 5 В с нулевым импульсом + датчик Холла	X5/X1	⇒ стр. 143	18	-
Многооборотный датчик абсолютного отсчёта SSI	X5	⇒ стр. 144	9 <sup>1)</sup>	5 <sup>1)</sup>
Датчик абсолютного отсчета SSI (линейный)	X5/X1	⇒ стр. 145	28	-
Импульс/направление 5 В	X5	⇒ стр. 146	-	4

\* ROD – сокращенное обозначение инкрементного датчика

<sup>1)</sup> Включение питания датчика на X1: установить ENCVON на 1.

<sup>2)</sup> BiSS C поддерживает энкодеры Renishaw; энкодеры Hengstler не поддерживаются.

**INFO**

Плата расширения FB2to1 (см.стр. 134 ) для гнезда слот 1 позволяет одновременное подключение к разъему X1 цифрового энкодера в качестве первичной обратной связи и аналогового энкодера в качестве вторичной обратной связи.

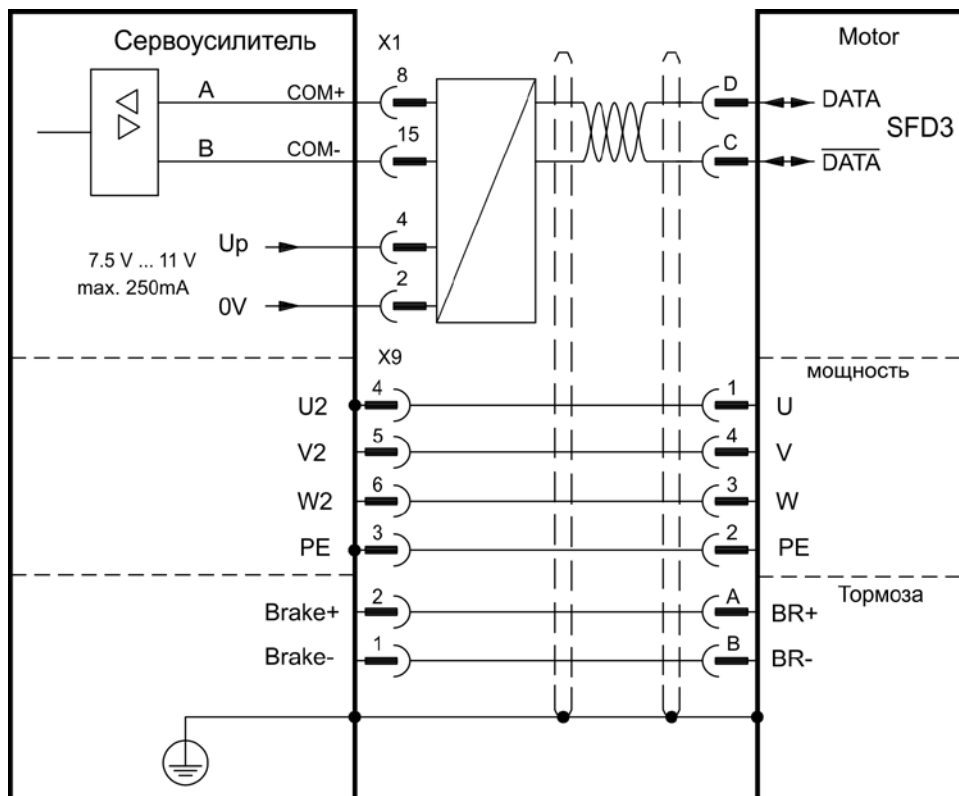


### 8.12.1 SFD3, Однокабельное подключение

Подключение датчика SFD3 (первичной, ⇨ стр. 71). SFD3 можно использовать только со специальным гибридным кабелем Kollmorgen (тип CCJ9 или WCJ9, см. Руководство по аксессуарам).

Максимальная длина кабеля: до 25 м.

FVTYPE:36



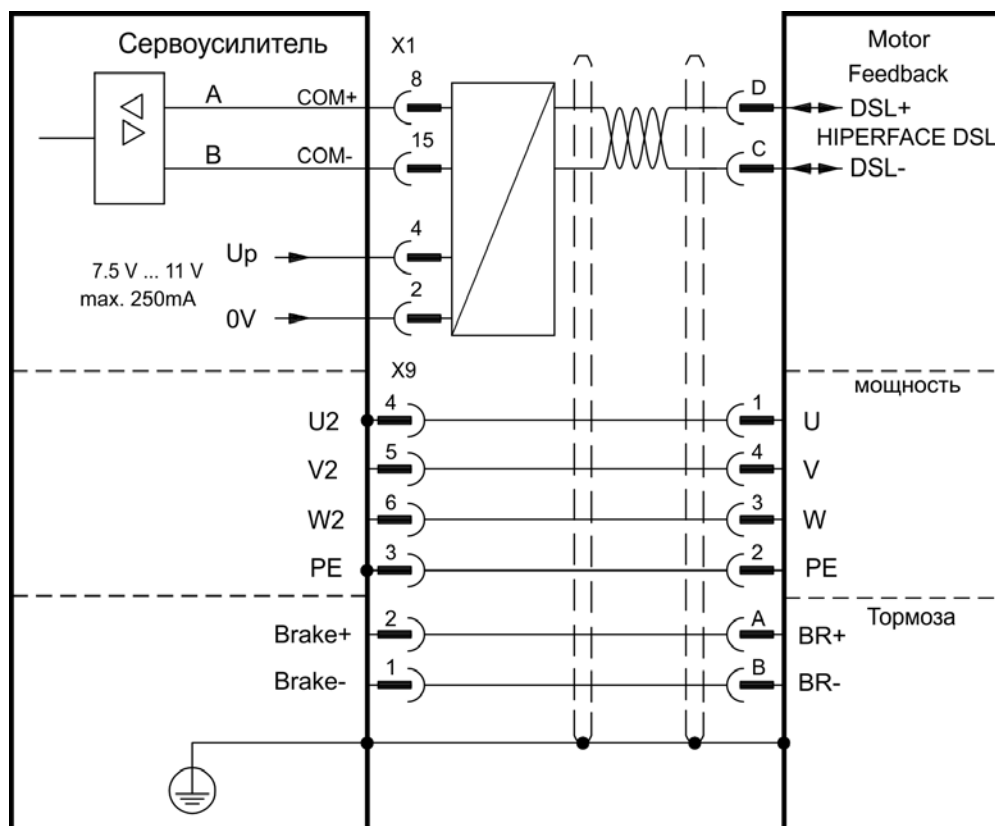
Расположение выводов со стороны датчика относится к двигателям Kollmorgen (Ссылка подключение – двигателю D).

### 8.12.2 HIPERFACE DSL, Однокабельное подключение

Подключение датчика HIPERFACE DSL (первичной, ⇒ стр. 71). HIPERFACE DSL можно использовать только со специальным гибридным кабелем Kollmorgen (тип CCJ9 или WCJ9, см. Руководство по аксессуарам).

Максимальная длина кабеля: до 25 м.

FVTYPE:35

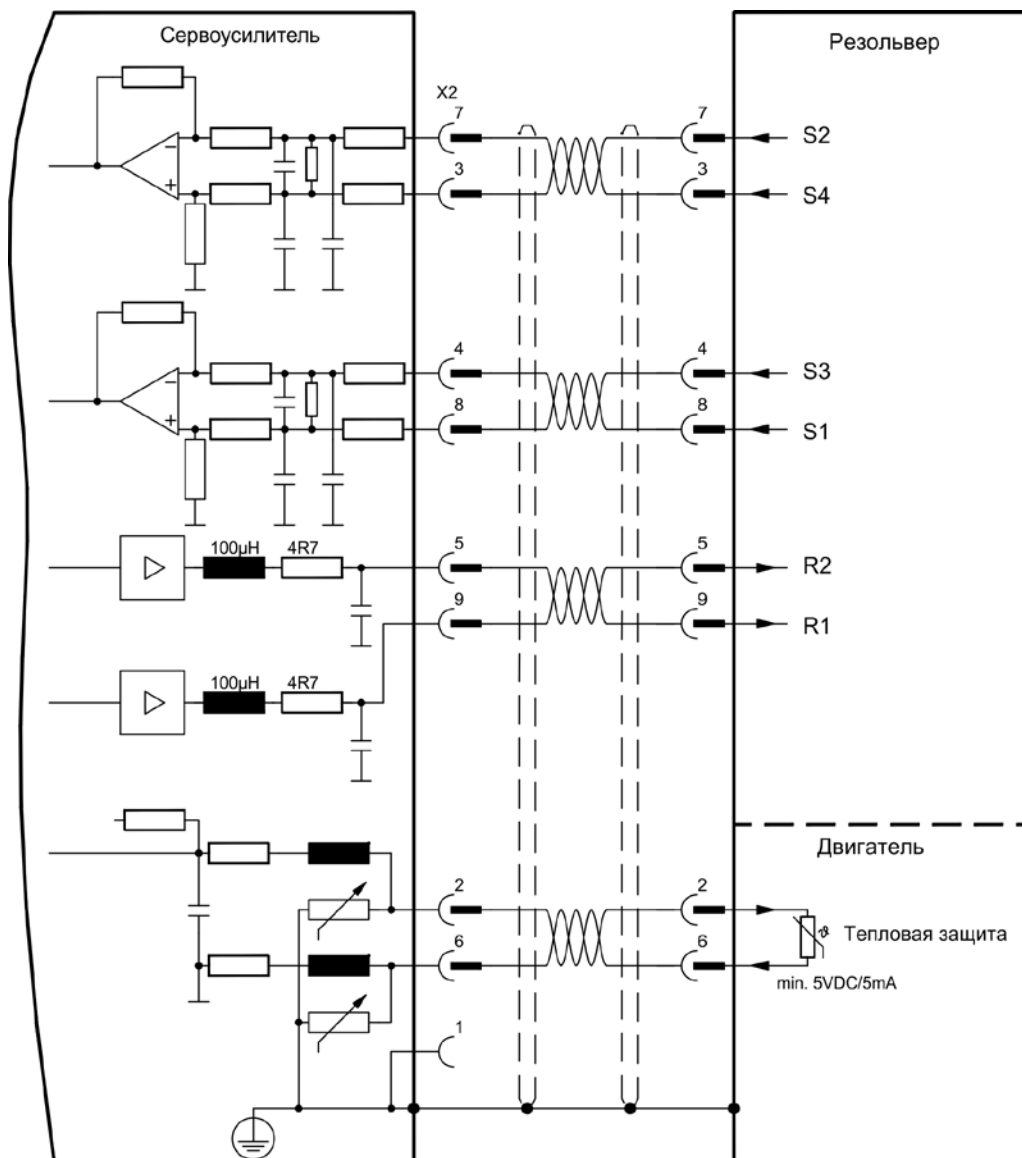


Расположение выводов со стороны датчика относится к двигателям Kollmorgen (Ссылка подключение – двигателю D).

### 8.12.3 Резольвер (X2)

Подключение резольвера (от 2 до 36 полюсов) в качестве системы обратной связи (первичной, ⇒ стр. 71). Устройство контроля температуры в двигателе подключается через кабель резольвера к X2, где производится обработка его данных. При планируемой длине кабеля более 100 м проконсультируйтесь с нашим отделом автоматизации.

FVTYPE: 0



Расположение выводов со стороны датчика относится к двигателям Kollmorgen (Ссылка подключение – двигателю С).

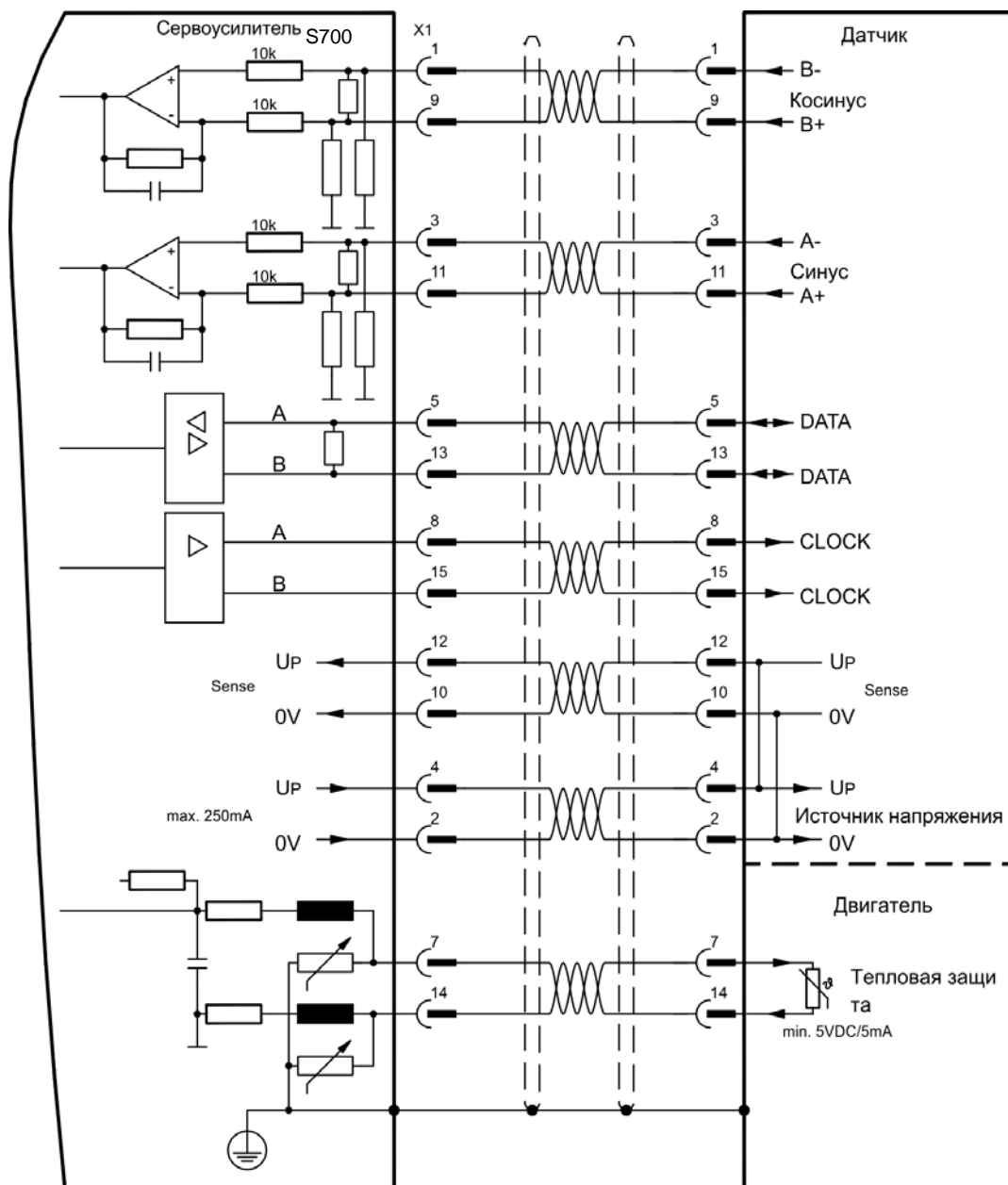
### 8.12.4 Датчик абсолютного отсчета с BiSS аналоговый (X1)

Подключение одно- или многооборотных sin/cos-датчиков абсолютного отсчета с интерфейсом BiSS в качестве системы обратной связи (первичной или вторичной, ⇨ стр. 71).

Устройство контроля температуры в двигателе подключается через кабель резольвера к X1, где производится обработка его данных. Наши фабрично подготовленные кабели датчиков позволяют передавать все сигналы. При планируемой длине кабеля более 50 м проконсультируйтесь с нашим отделом автоматизации.

Предельная частота (sin, cos): 350 кГц

Тип датчика	FBTYPE	EXTPOS	GEARMODE	До
5 В аналоговый (BiSS B)	23	-	-	5 В +/-5%
12 В аналоговый (BiSS B)	24	-	-	7,5...11 В



Расположение выводов со стороны датчика относится к двигателям Kollmorgen (Ссылка подключение – двигателю С).

## 8.12.5

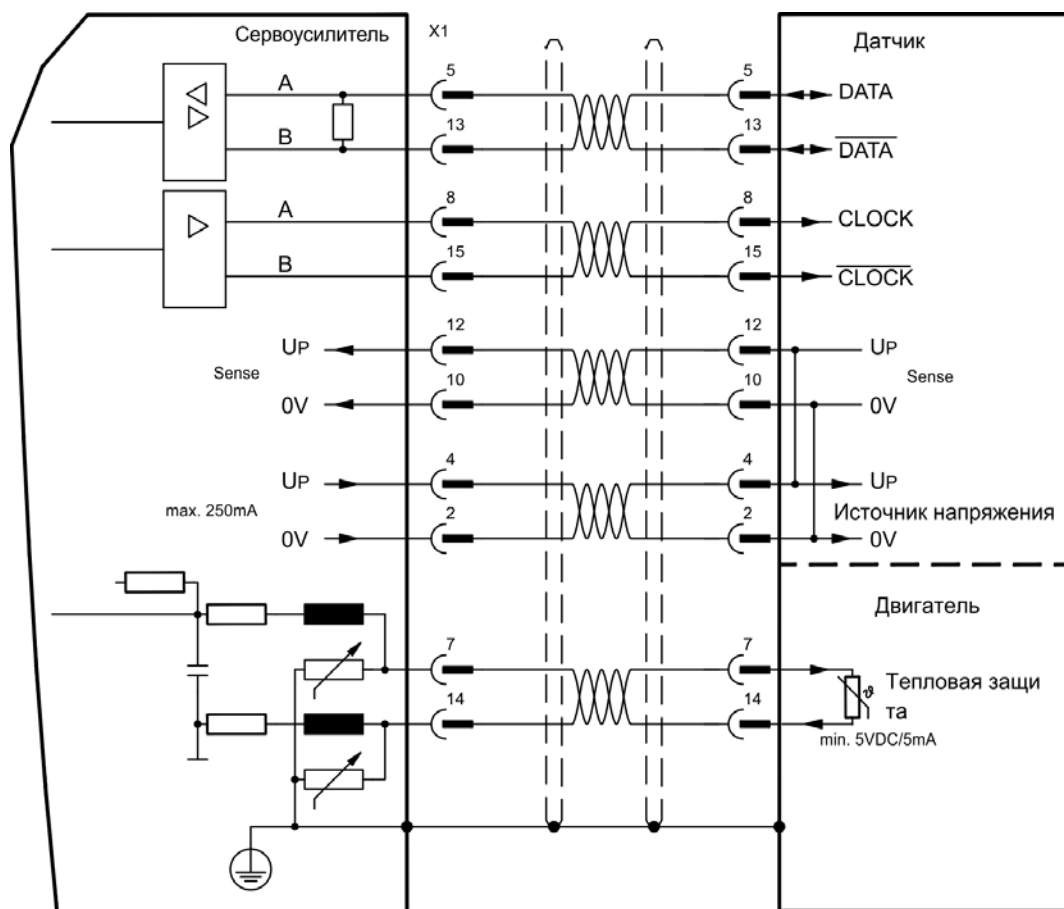
## Датчик абсолютного отсчета с BiSS цифровой (X1)

Подключение одно- или многооборотных цифровой абсолютного отсчета с интерфейсом BiSS в качестве системы обратной связи (первичной или вторичной, ⇨ стр. 71).

Устройство контроля температуры в двигателе подключается через кабель резольвера к X1, где производится обработка его данных. Наши фабрично подготовленные кабели датчиков позволяют передавать все сигналы. При планируемой длине кабеля более 50 м проконсультируйтесь с нашим отделом автоматизации.

Предельная частота: 1,5 МГц

Тип датчика	FBTYPE	EXTPOS	GEARMODE	До
5 В цифровой (BiSS B)	20	11	11	5 В +/-5%
12 В цифровой (BiSS B)	22	11	11	7,5...11 В
5 В цифровой (BiSS C, Renishaw)	33	12	12	5 В +/-5%



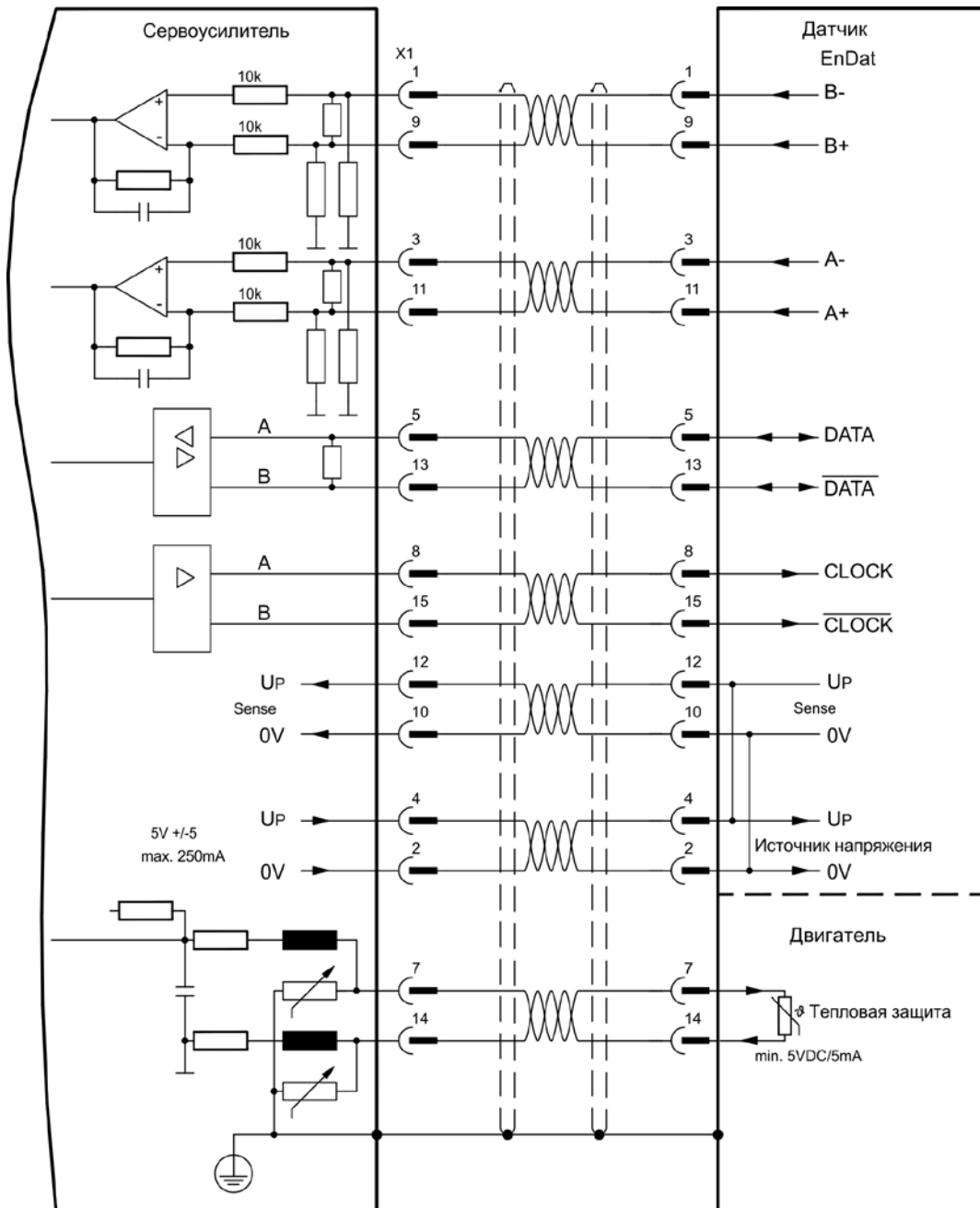
Расположение выводов со стороны датчика относится к двигателям Kollmorgen (Ссылка подключение – двигателю С).

8.12.6 Датчик абсолютного отсчета с EnDat 2.1 (X1)

Подключение одно- или многооборотных sin/cos-датчиков абсолютного отсчета с протоколом EnDat 2.1 в качестве системы обратной связи (первичной или вторичной, ⇒ стр. 71). Предпочтительными типами являются оптические датчики ECN1313 / EQN1325 и индуктивные датчики ECI 1118/1319 или EQI 1130/1331. Устройство контроля температуры в двигателе подключается к разъему X1, где производится обработка его данных. Наши фабрично подготовленные кабели датчиков позволяют передавать все сигналы. При планируемой длине кабеля более 50 м проконсультируйтесь с нашим отделом автоматизации.

Предельная частота (sin, cos): 350 кГц

Тип датчика	FATYPE	EXTPOS	GEARMODE
ENDAT 2.1	4	8	8
ENDAT 2.1 + Wake&Shake	21	8	8



Расположение выводов со стороны датчика относится к двигателям Kollmorgen (Ссылка подключение – двигателю С).

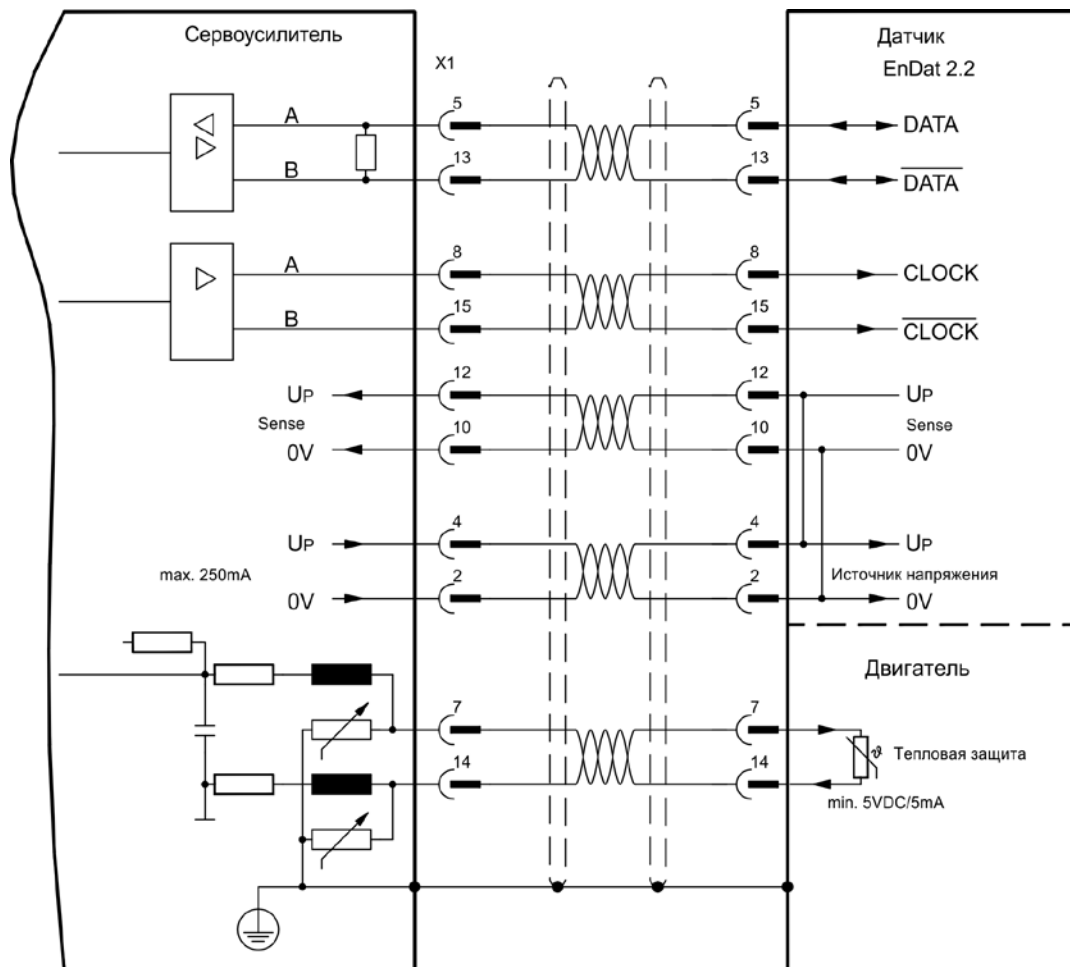
## 8.12.7

## Датчик абсолютного отсчета с EnDat 2.2 (X1)

Подключение одно- или многооборотных sin/cos-датчиков абсолютного отсчета с протоколом EnDat 2.2 в качестве системы обратной связи (первичной, ⇒ стр. 71). Устройство контроля температуры в двигателе подключается к разъёму X1, где производится обработка его данных. Наши фабрично подготовленные кабели датчиков позволяют передавать все сигналы. При планируемой длине кабеля более 50 м проконсультируйтесь с нашим отделом автоматизации.

Предельная частота: 1,5 МГц

Тип датчика	FVTYPE	EXTPOS	GEARMODE	До
5V ENDAT 2.2	32	13	13	5 В +/-5%
12V ENDAT 2.2	34	13	13	7,5...11 В



Расположение выводов со стороны датчика относится к двигателям Kollmorgen (Ссылка подключение – двигателю С).

**8.12.8 Датчик абсолютного отсчета с HIPERFACE (X1)**

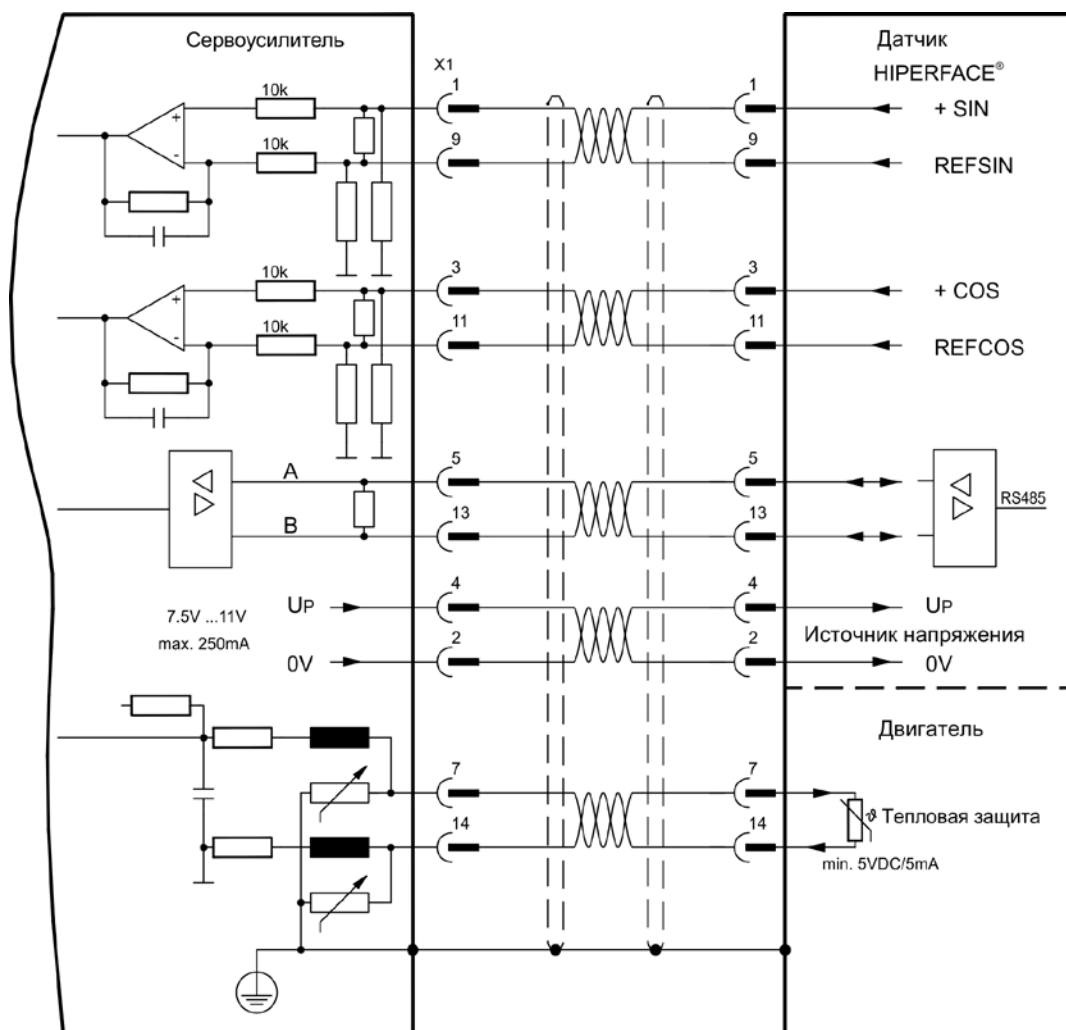
Подключение одно- или многооборотных sin/cos-датчиков абсолютного отсчета с протоколом HIPERFACE в качестве системы обратной связи (первичной или вторичной, ⇨ стр. 71).

Устройство контроля температуры в двигателе подключается к разъёму X1, где производится обработка его данных. Наши фабрично подготовленные кабели датчиков позволяют передавать все сигналы.

При планируемой длине кабеля более 50 м проконсультируйтесь с нашим отделом автоматизации.

Предельная частота (sin, cos): 350 кГц

Тип датчика	FBTYPЕ	EXTPOS	GEARMODE
HIPERFACE	2	9	9



Расположение выводов со стороны датчика относится к двигателям Kollmorgen (Ссылка подключение – двигателю С).



### 8.12.9 Датчик абсолютного отсчета с SSI (X1)

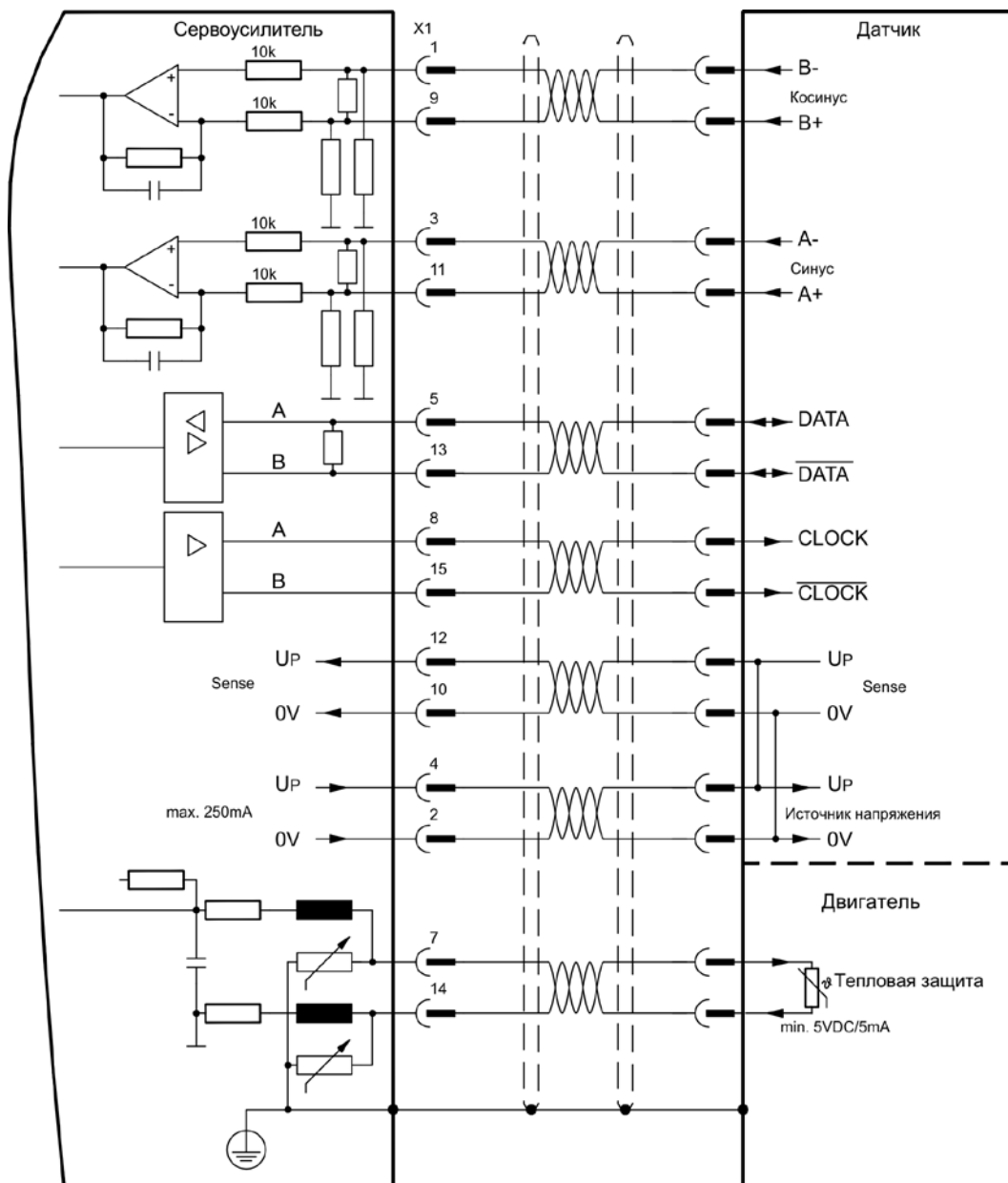
Подключение sin/cos-датчиков абсолютного отсчета с интерфейсом SSI в качестве линейной системы обратной связи (первичной, ⇒ стр. 71).

Устройство контроля температуры в двигателе подключается к разъёму X1, где производится обработка его данных. Наши фабрично подготовленные кабели датчиков позволяют передавать все сигналы. При планируемой длине кабеля более 50 м проконсультируйтесь с нашим отделом автоматизации.

Предельная частота (sin, cos): 350 кГц

Тип датчика	FBTYPE	EXTPOS	GEARMODE
Sin/cos SSI 5B линейный	26	-	-

Включение питания датчика на X1: установить ENCVON на 1.



8.12.10 Sin/cos-датчик без канала данных (X1)

Подключение sin/cos-датчиков без канала данных в качестве системы обратной связи (первичной или вторичной, ⇨ стр. 71). При каждом включении питающего напряжения 24 В усилителю требуется начальная информация для регулятора положения (величина параметра MPHASE). в зависимости от настройки FBTYPE выполняется процедура Wake&Shake или величина MPHASE берется из EEPROM сервоусилителя.

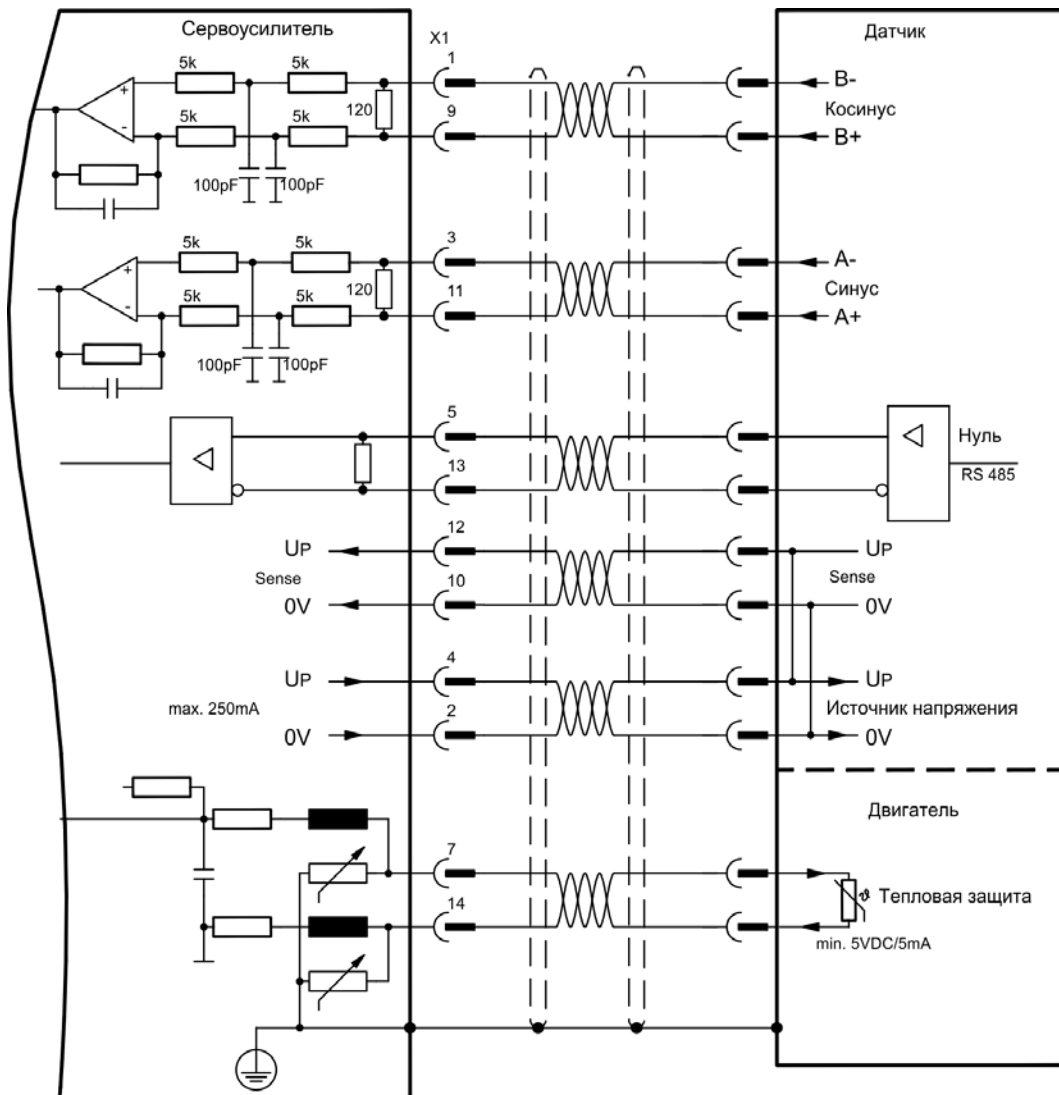


**⚠ ВНИМАНИЕ!**

В случае вертикальных осей груз может упасть без торможения, т.к. при выполнении Wake&Shake тормоз высвобождается и не может создать достаточный для останова груза вращающий момент. Не используйте датчики этого типа в случае висящих грузов.

Устройство контроля температуры в двигателе подключается к X1 через кабель датчика. При планируемой длине кабеля более 50 м проконсультируйтесь с нашим отделом автоматизации. Предельная частота (sin, cos): 350 кГц

Тип датчика	FBTYPE	EXTPOS	GEARMODE	До	Примечание
sin/cos-датчик 5 В	1	6	6	5 В +/-5%	MPHASE из EEPROM
sin/cos-датчик 12 В	3	7	7	7,5...11 В	MPHASE из EEPROM
sin/cos-датчик 5 В	7	6	6	5 В +/-5%	MPHASE wake & shake
sin/cos-датчик 12 В	8	7	7	7,5...11 В	MPHASE wake & shake



Расположение выводов со стороны датчика относится к двигателям Kollmorgen.

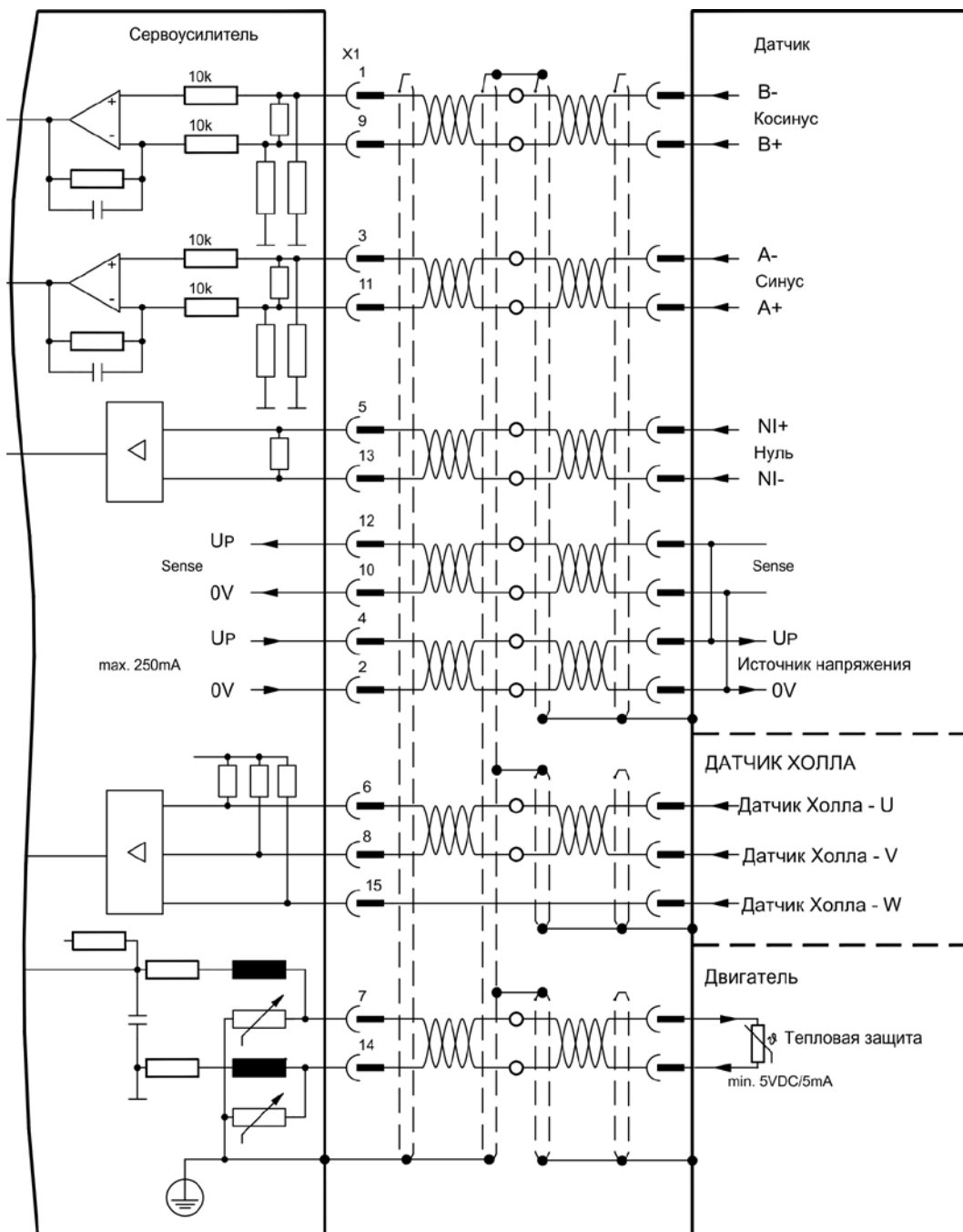
### 8.12.11 Sin/cos-датчик с датчиком Холла (X1)

Sin/cos-датчики, не дающие абсолютной информации относительно коммутации, можно анализировать с помощью дополнительного датчика Холла как полную систему обратной связи (первичную, ⇒ стр. 71).

Все сигналы подаются в X1, где производится их обработка. При планируемой длине кабеля более 25 м проконсультируйтесь с нашим отделом автоматизации.

Предельная частота (sin, cos): 350 кГц

Тип датчика	FBTYPE	EXTPOS	GEARMODE	До
sin/cos-датчик 5 В с датчиком Холла	5	-	-	5 В +/-5%
sin/cos-датчик 12 В с датчиком Холла	6	-	-	7,5... 11 В



8.12.12 Инкрементный датчик ROD (AquadB) 5 В, 1,5 МГц (X1)

Подключение инкрементного датчика в качестве системы обратной связи (первичной или вторичной, ⇒ стр. 71). При каждом включении питающего напряжения 24 В усилителю требуется начальная информация для регулятора положения (величина параметра MPHASE). В зависимости от настройки FBTYPE выполняется процедура Wake&Shake или величина MPHASE берется из EEPROM сервоусилителя. Устройство контроля температуры в двигателе подключается к X1, где производится обработка его данных. Наши фабрично подготовленные кабели датчиков позволяют передавать все сигналы. При планируемой длине кабеля более 50 м проконсультируйтесь с нашим отделом автоматизации.

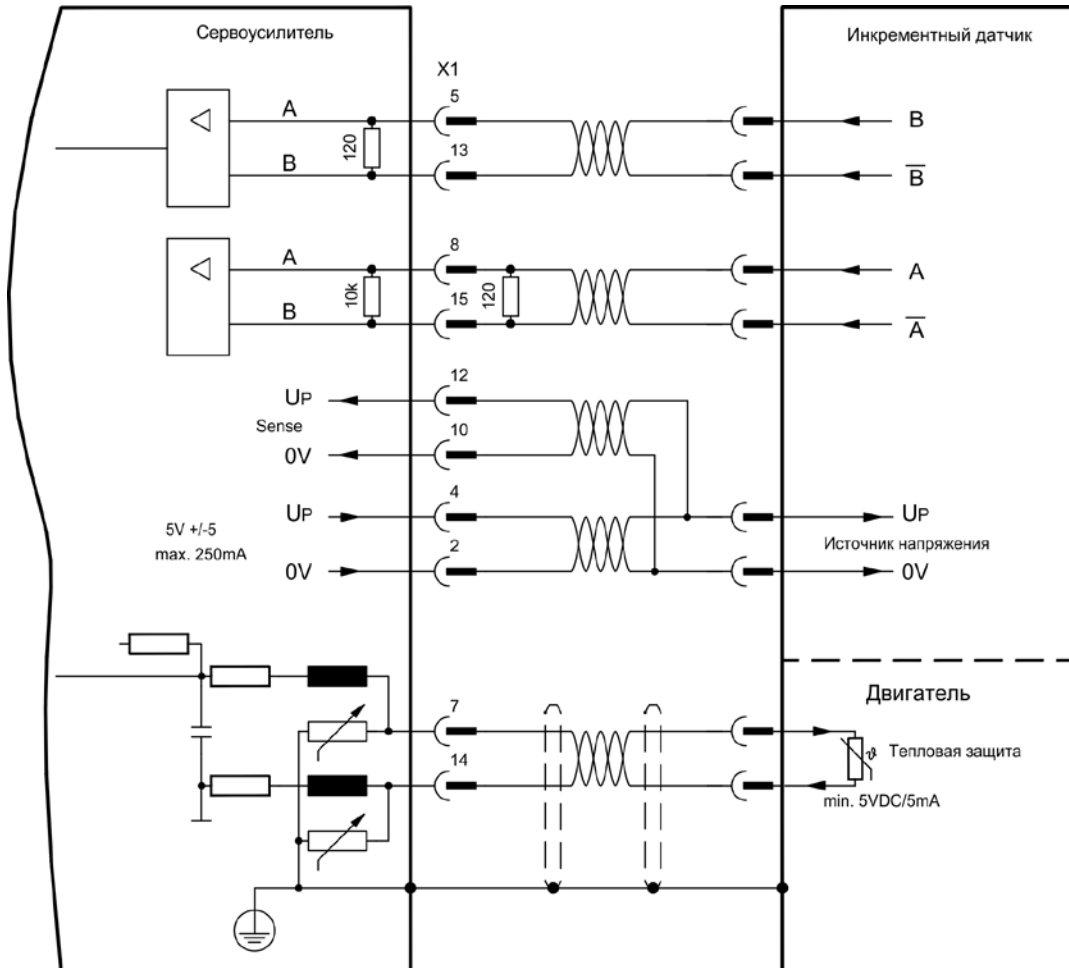


**⚠ ВНИМАНИЕ!**

В случае вертикальных осей груз может упасть без торможения, т.к. при выполнении Wake&Shake тормоз высвобождается и не может создать достаточный для останова груза вращающий момент. Не используйте датчики этого типа в случае висящих грузов.

Предельная частота (A, B): 1,5 МГц

Тип датчика	FBTYPE	EXTPOS	GEARMODE	Примечание
Инкрементный датчик 5 В	31	30	30	MPHASE из EEPROM
Инкрементный датчик 5 В	30	30	30	MPHASE с wake & shake



### 8.12.13 Инкрементный датчик ROD (AquadB) 5 В, 350 кГц (X1)

В качестве системы обратной связи (первичной или вторичной, ⇒ стр. 71) можно использовать инкрементный датчик 5 В (ROD, AquadB). При каждом включении питающего напряжения 24 В усилителю требуется начальная информация для регулятора положения (величина параметра MPHASE). В зависимости от настройки FBTYPE, выполняется процедура Wake&Shake или величина MPHASE берется из EEPROM сервоусилителя.

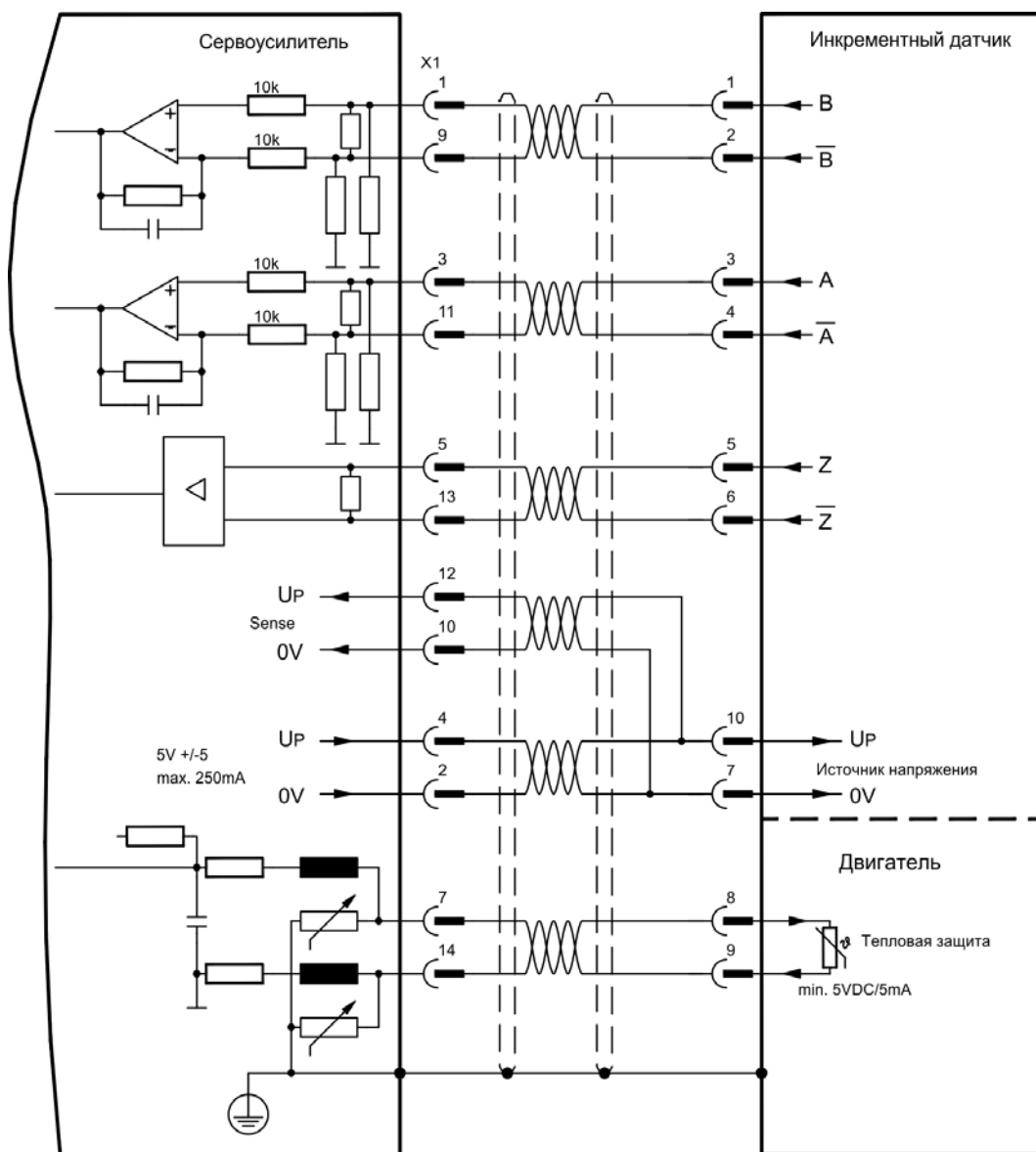


#### ⚠ ВНИМАНИЕ!

В случае вертикальных осей груз может упасть без торможения, т.к. при выполнении Wake&Shake тормоз высвобождается и не может создать достаточный для останова груза вращающий момент. Не используйте датчики этого типа в случае висящих грузов.

Устройство контроля температуры двигателя подключается к усилителю через X1. При планируемой длине кабеля более 50 м проконсультируйтесь с нашим отделом автоматизации. Предельная частота (A, B): 350 кГц

Тип датчика	FBTYPE	EXTPOS	GEARMODE	Примечание
Инкрементный датчик 5 В	27	10	10	MPHASE из EEPROM
Инкрементный датчик 5 В	17	10	10	MPHASE с wake & shake



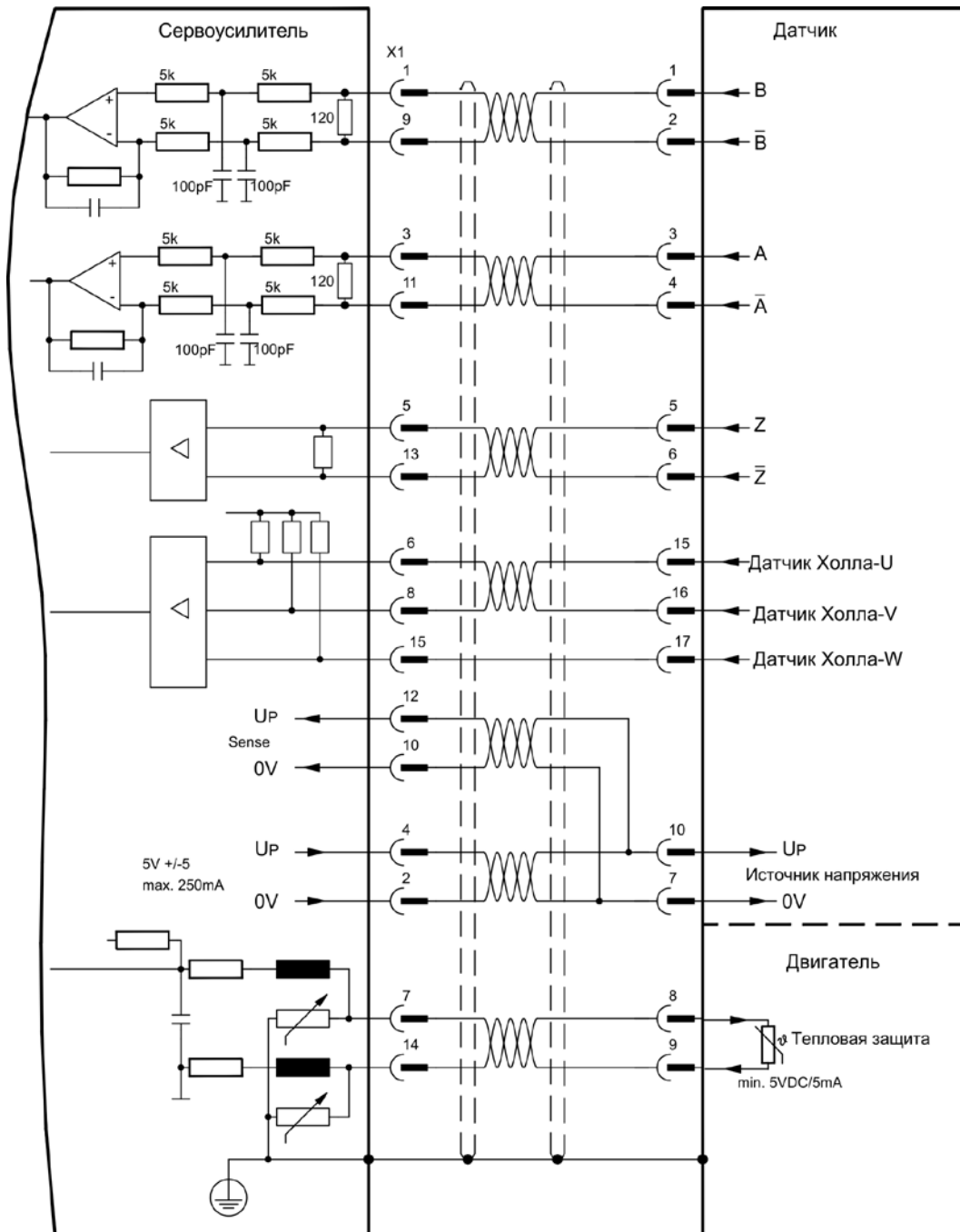
Расположение выводов со стороны датчика относится к двигателям Kollmorgen.

8.12.14

**Инкрементный датчик ROD (AquadB) 5 В, 350 кГц с датчиком Холла (X1)**

Подключение ComCoder в качестве устройства обратной связи (первичного, ⇔ стр. 71). Для коммутации используются датчики Холла, а для разрешения встроенный инкрементный датчик (AquadB). Устройство контроля температуры в двигателе подключается к разъёму X1, где производится обработка его данных. Наши фабрично подготовленные соединительные кабели устройства ComCoder позволяют передавать все сигналы. При планируемой длине кабеля более 25 м проконсультируйтесь с нашим отделом автоматизации. В случае отдельного исполнения датчиков (инкрементный датчик и датчик Холла по отдельности) проводные соединения выполняются аналогично описанию на стр. 83. При этом расположение выводов на усилителе соответствует схеме соединений. Предельная частота (А,В): 350 кГц.

Тип датчика	FVTYPE	EXTPOS	GEARMODE
Инкрементный датчик 5 В + датчик Холла	15	-	-



Расположение выводов со стороны датчика относится к двигателям Kollmorgen.

### 8.12.15 Инкрементный датчик ROD (AquadB) 24 В (X3)

Подключение инкрементного датчика 24 В (ROD AquadB) в качестве устройства обратной связи (первичной или вторичной, ⇔ стр. 71). Используются цифровые входы DIGITAL-IN 1 и 2 на штекере X3. При каждом включении питающего напряжения 24 В усилителю требуется начальная информация для регулятора положения (величина параметра MPHASE). В зависимости от настройки FBTYPE выполняется процедура Wake&Shake или величина MPHASE берется из EEPROM сервоусилителя.

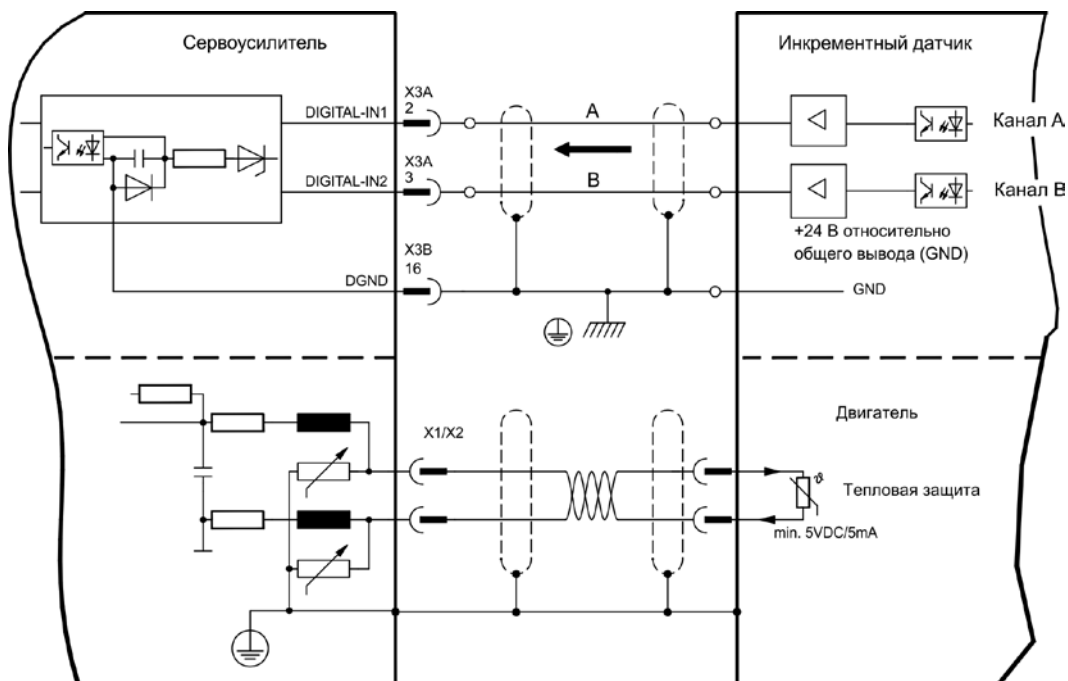


#### ⚠ ВНИМАНИЕ!

В случае вертикальных осей груз может упасть без торможения, т.к. при выполнении Wake&Shake тормоз высвобождается и не может создать достаточный для останова груза вращающий момент. Не используйте датчики этого типа в случае висящих грузов.

Устройство контроля температуры двигателя подключается к усилителю через X1 или X2. При планируемой длине кабеля более 25 м проконсультируйтесь с нашим отделом автоматизации. Предельная частота: 100 кГц, крутизна фронта  $t_v \leq 0,1 \mu\text{с}$

Тип датчика	FBTYPE	EXTPOS	GEARMODE	Примечание
Инкрементный датчик 24 В	12	2	2	MPHASE из EEPROM
Инкрементный датчик 24 В	16	2	2	MPHASE с wake & shake



**8.12.16 Инкрементный датчик ROD (AquadB) 24 В с датчиком Холла (X3, X1)**

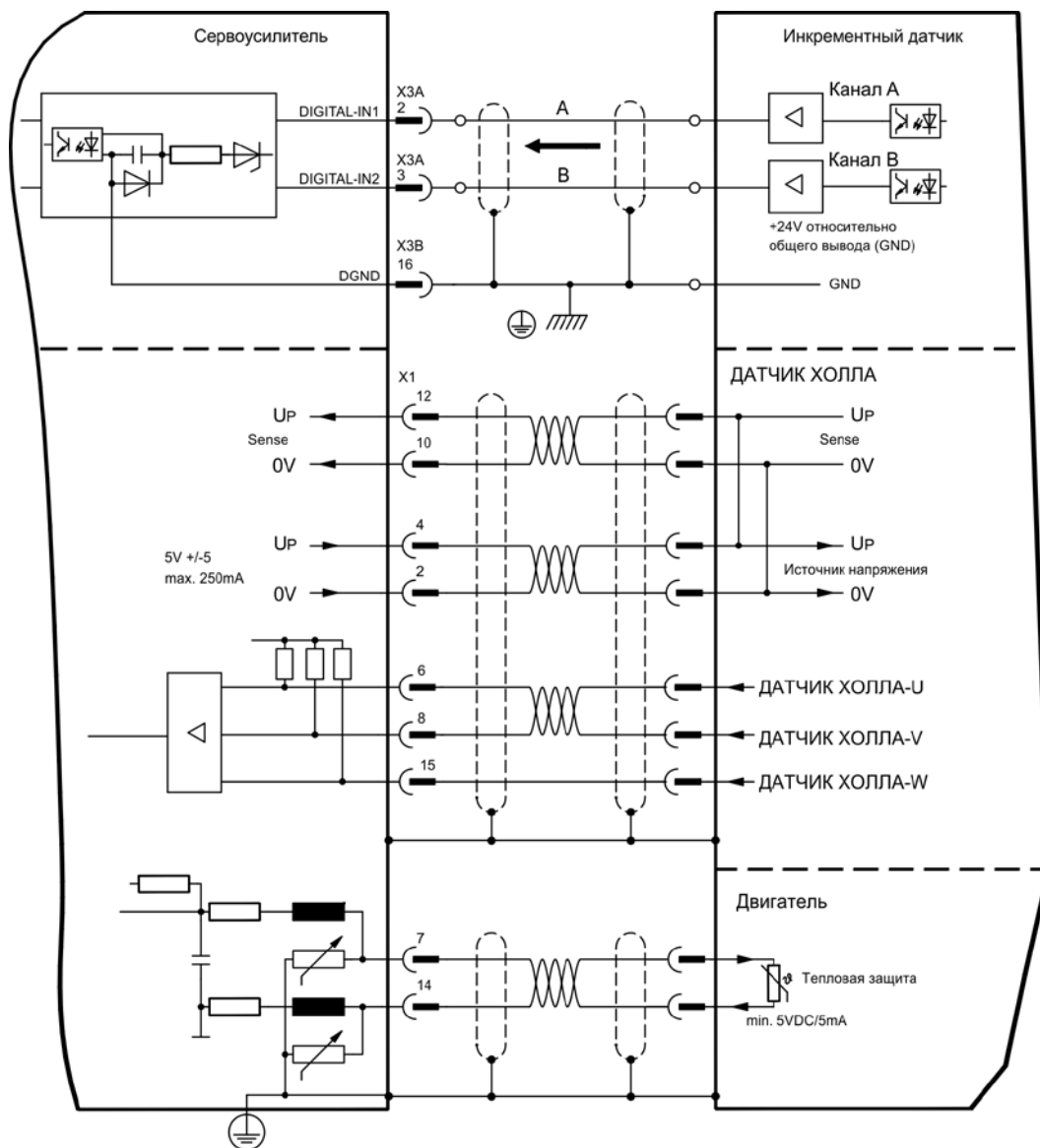
Подключение инкрементного датчика 24 В (ROD, AquadB) и датчика Холла в качестве устройства обратной связи (первичного, ⇨ стр. 71). Для коммутации используется датчик Холла, а для разрешения инкрементный датчик.

Устройство контроля температуры в двигателе подключается к разъёму X1, где производится обработка его данных.

При планируемой длине кабеля более 25 м проконсультируйтесь с нашим отделом автоматизации.

Предельная частота для X3: 100 кГц, для X1: 350 кГц

Тип датчика	FATYPE	EXTPOS	GEARMODE
Инкрементный датчик 24 В + датчик Холла	14	-	-





## 8.12.17

## Многооборотный датчик абсолютного отсчёта с SSI (X1)

Подключение многооборотного датчика абсолютного отсчёта с синхронным последовательным интерфейсом (SSI) в качестве устройства обратной связи (первичного или вторичного, ⇒ стр. 71). Возможно считывание данных в двоичном формате или в формате кода Грея. Устройство контроля температуры в двигателе подключается к разъёму X1, где производится обработка его данных. При планируемой длине кабеля более 50 м проконсультируйтесь с нашим отделом автоматизации.

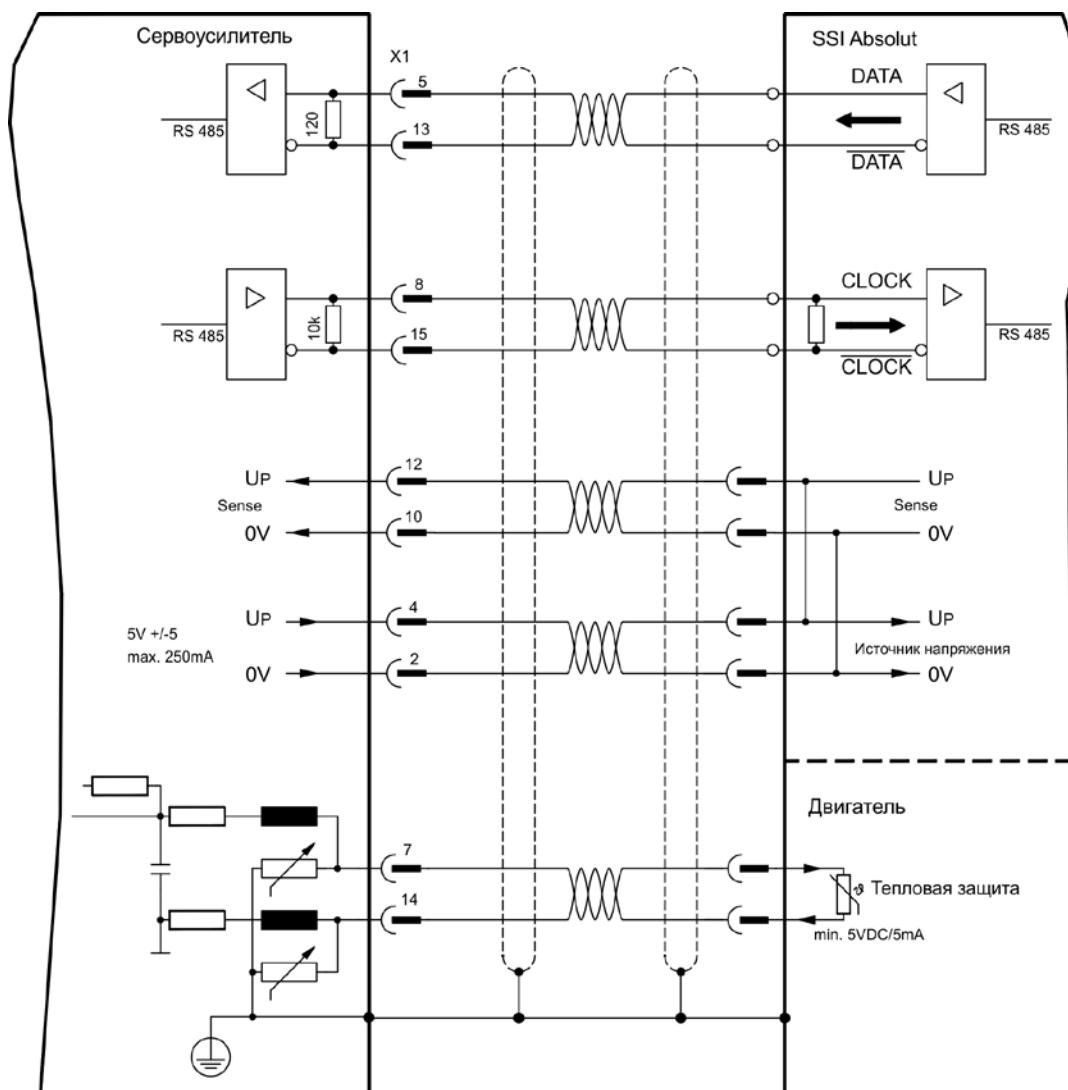
Предельная частота: 1,5 МГц

Разрешение/оборот: макс. 16 бит

Максимальное число оборотов, после которого наступает переполнение: макс. 16 бит

Тип датчика	FATYPE	EXTPOS	GEARMODE
SSI	25	25	25

Включение питания датчика на X1: установить ENCVON на 1.



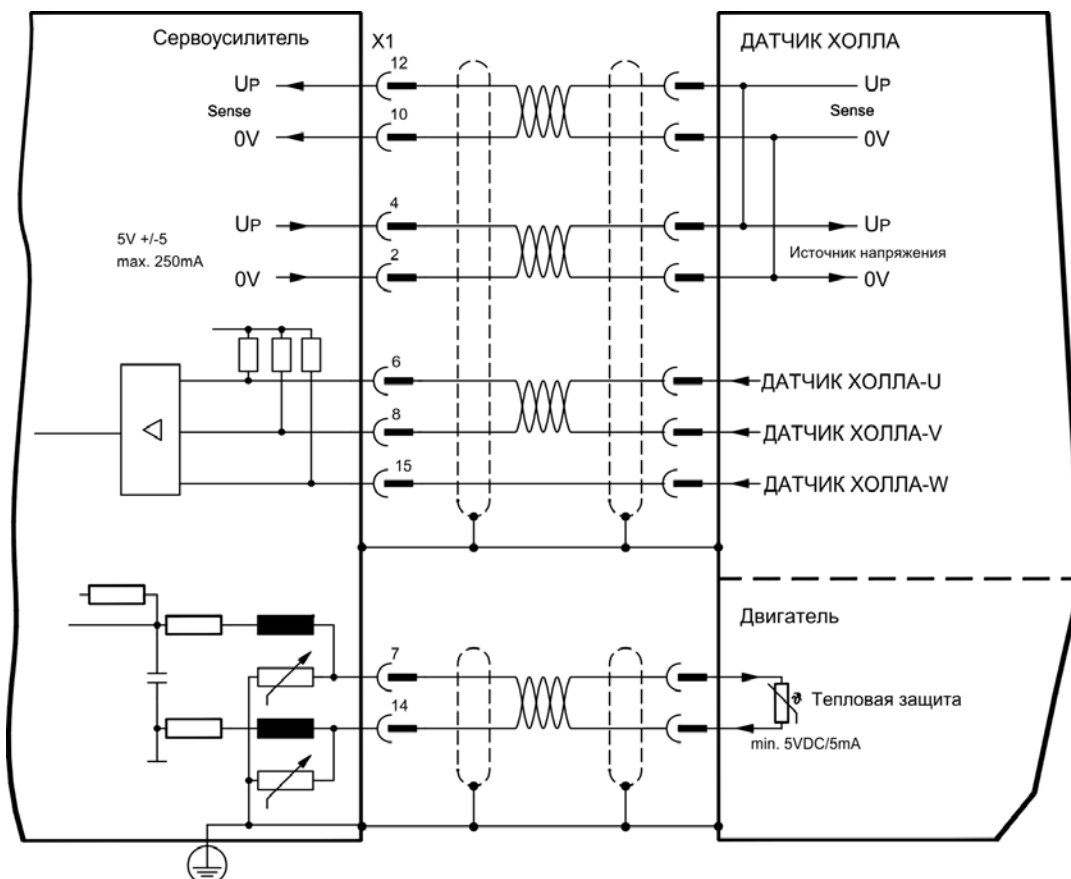
8.12.18 Датчик Холла (X1)

Подключение датчика Холла в качестве устройства обратной связи (первичного, ⇨ стр. 71).

Устройство контроля температуры в двигателе подключается к разъёму X1, где производится обработка его данных. При планируемой длине кабеля более 25 м проконсультируйтесь с нашим отделом автоматизации.

Предельная частота: 350 кГц

Тип датчика	FBTYPE	EXTPOS	GEARMODE
Датчик Холла	11	-	-



## 8.13 Электронный редуктор, режим Master-Slave

С помощью функции «Электронный редуктор» (см. ПО для ввода в эксплуатацию и описание параметра GEARMODE) выполняется управление сервоусилителем с помощью вторичного устройства обратной связи в качестве следящего устройства - «повторителя».

Вы можете работать в режиме Master-Slave, использовать внешний датчик в качестве задатчика или подключить усилитель к системе управления шаговым двигателем.

Параметры усилителя устанавливаются с помощью программного обеспечения для ввода в эксплуатацию (электронный редуктор, параметр GEARMODE).

Разрешение (количество импульсов на оборот) настраивается.

### INFO

Если используется вход X1 без подачи питания на клемму X1 (выводы 2, 4, 10, 12), например, в режиме главного и подчиненного устройства с другими сервоусилителями, то для предотвращения сообщения об ошибке F04 следует выключить контроль питания. Для этого следует изменить бит 20 параметра DRVCNFG2 (см. ссылку на объект ASCII в онлайн-справке).

### 8.13.1 Типы внешних датчиков

В качестве внешних датчиков можно использовать следующие типы:

Типы внешних датчиков	Предельная частота	Разъём	Подключение	GEARMODE
Датчик абсолютного отсчета BiSS, цифровой	1,5 МГц	X1	⇒ стр. 77	11, 12
Датчик абсолютного отсчета ENDAT 2.1	350 кГц	X1	⇒ стр. 78	8
Датчик абсолютного отсчета ENDAT 2.2	1,5 МГц	X1	⇒ стр. 79	13
Датчик абсолютного отсчета HIPERFACE	350 кГц	X1	⇒ стр. 80	9
Sin/cos-датчик без канала данных	350 кГц	X1	⇒ стр. 82	6, 7
Инкрементный датчик (AquadB) 5 В	1,5 МГц	X1	⇒ стр. 84	30
Инкрементный датчик (AquadB) 5 В	350 кГц	X1	⇒ стр. 85	10
Инкрементный датчик (AquadB) 24 В	100 кГц	X3	⇒ стр. 87	2
Многооборотный датчик абсолютного отсчёта SSI 5 В	1,5 МГц	X1	⇒ стр. 89	25
Импульс/направление 5 В	1,5 МГц	X1	⇒ стр. 92	27
Импульс/направление 24 В	100 кГц	X3	⇒ стр. 92	1

Вставленная в гнездо 2 или 3 плата расширения PosI/O или PosI/O-Monitor позволяет использовать следующие типы датчиков:

Типы внешних датчиков	Предельная частота	Разъём	Подключение	GEARMODE
Многооборотный датчик абсолютного отсчёта SSI 5 В	1,5 МГц	X5	⇒ стр. 144	5
Инкрементный датчик (AquadB) 5 В	1,5 МГц	X5	⇒ стр. 147	3
Импульс/направление 5 В	1,5 МГц	X5	⇒ стр. 147	4

### 8.13.2 Подключение к устройству управления шаговым двигателем (импульс/направление)

Сервоусилитель можно подключить к устройству управления шаговым двигателем любого производителя. Параметры усилителя устанавливаются с помощью программного обеспечения для ввода в эксплуатацию (электронный редуктор). Количество шагов регулируется, что позволяет привести сервоусилитель в соответствие с импульсными сигналами и сигналами направления любого устройства управления шаговым двигателем. Могут выводиться различные сообщения.

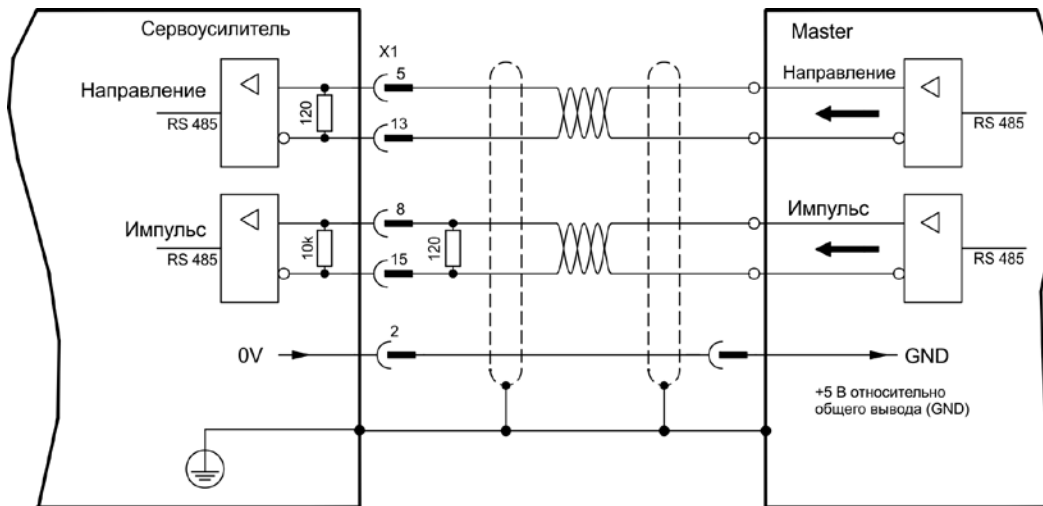
**INFO**

Подключение к инкрементному датчику обеспечивает более высокую устойчивость к электромагнитным помехам.

#### 8.13.2.1 Датчик импульсов/направления с уровнем сигнала 5 В (X1)

Подключение сервоусилителя к устройству управления шаговым двигателем с уровнем сигнала 5 В. Для этого используется штекер SubD X1. Предельная частота: 1,5 МГц

Тип датчика	GEARMODE
Импульс/направление 5 В	27

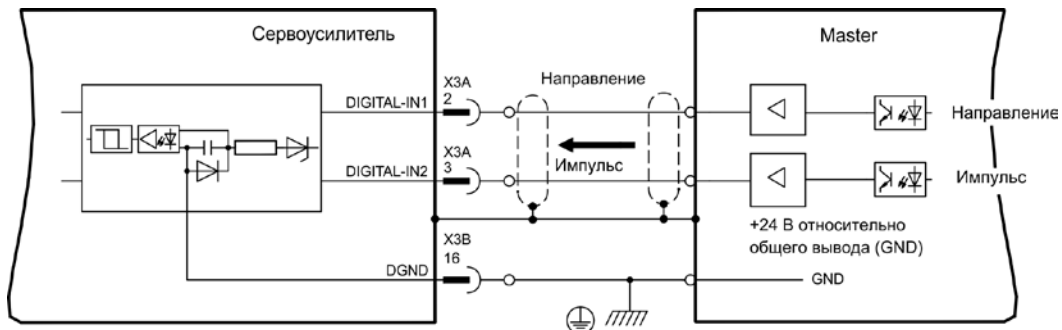


#### 8.13.2.2 Датчик импульсов/направления с уровнем сигнала 24 В (X3)

Подключение сервоусилителя к устройству управления шаговым двигателем с уровнем сигнала 24 В. Для этого используются цифровые входы DIGITAL-IN 1 и 2 разъема X3.

Предельная частота: 100 кГц

Тип датчика	GEARMODE
Импульс/направление 24 В	1



### 8.13.3 Режим Master-Slave

#### 8.13.3.1 Подключение к ведущему устройству (Master) S700, уровень 5 В (X1)

Вы можете объединить два усилителя S700. При этом ведущий сервоусилитель управляет ведомым через разъем датчика X1 (см. стр. 94).

Ведущий (Master): вывод сигнала положения на X1 (экранная страница эмуляция датчика «Encoder Emulation»).

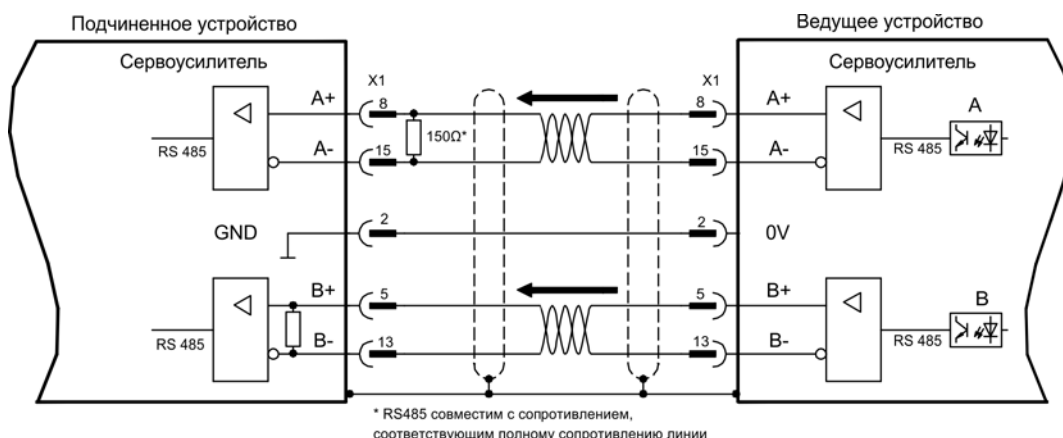
Ведомый (Slave): экранная страница электронный редуктор «Electronic gearing» (GEARMODE)

Предельная частота X1: 1,5 МГц

Пример для систем ведущий-ведомый с двумя усилителями S700:

Slave **GEARMODE: 30**

Master **ENCMODE:9**



Если бы в качестве эмуляции использовался интерфейс SSI, для ведущего сервоусилителя нужно было бы настроить ENCMODE 10, а для ведомого — GEARMODE 25.

#### 8.13.3.2 Подключение к ведущему устройству (Master) S700, уровень 5 В (X5)

При использовании платы расширения PosI/O или PosI/O-Monitor (см. стр. 141 и далее) можно вывести сигнал датчика на разъем X5. При этом можно подключить до 16 ведомых к одному ведущему. Рекомендации по подключению даны на стр. 146.

## 8.14 Эмуляция датчика, вывод сигнала положения

### 8.14.1 Вывод сигналов инкрементного датчика ROD (AquadB) (X1)

Быстрый интерфейс инкрементного датчика. Выберите функцию датчика ROD (AQuadB) (экранная страница «Encoder Emulation» (Эмуляция датчика)). На основе циклических абсолютных сигналов резольвера или датчика в сервоусилителе выполняется расчет положения вала двигателя. На основе этой информации генерируются совместимые с инкрементным датчиком импульсы, т.е. на штекере SubD X1 выводятся сигналы А и В со смещением фаз на 90° и нулевой импульс.

Разрешение (перед умножением) может быть настроено:

Функция датчика (ENCMODE)	Система братной связи (FBTYPE)	Разрешение (ENCOUT)	Нулевой импульс
9, ROD => X1	0, Резольвер	32...4096	один на оборот (только при A=B=1)
	>0, Датчик	256...524288 2 <sup>8..219</sup>	

**INFO**

Со встроенной платой расширения Safety можно использовать только двоичные разрешения (до 2<sup>12</sup>).

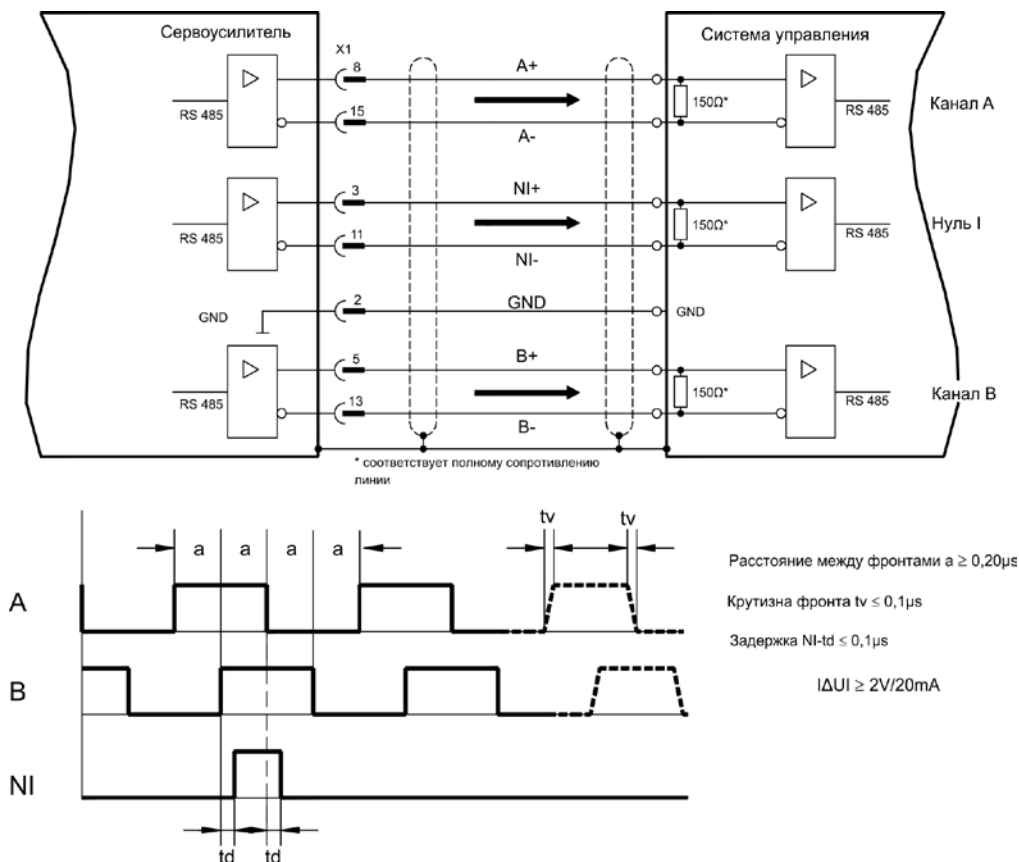
Вы можете настроить положение нулевого импульса в пределах одного механического оборота и сохранить его (параметр NI-OFFSET). Питание составного транзистора осуществляется внутренним напряжением.

**INFO**

Максимальная допустимая длина кабеля составляет 100 м.

Описание соединения и сигналов, интерфейс инкрементного датчика:

Направление отсчета по умолчанию: прямое (нарастание), вид на ось двигателя при вращении по часовой стрелке.





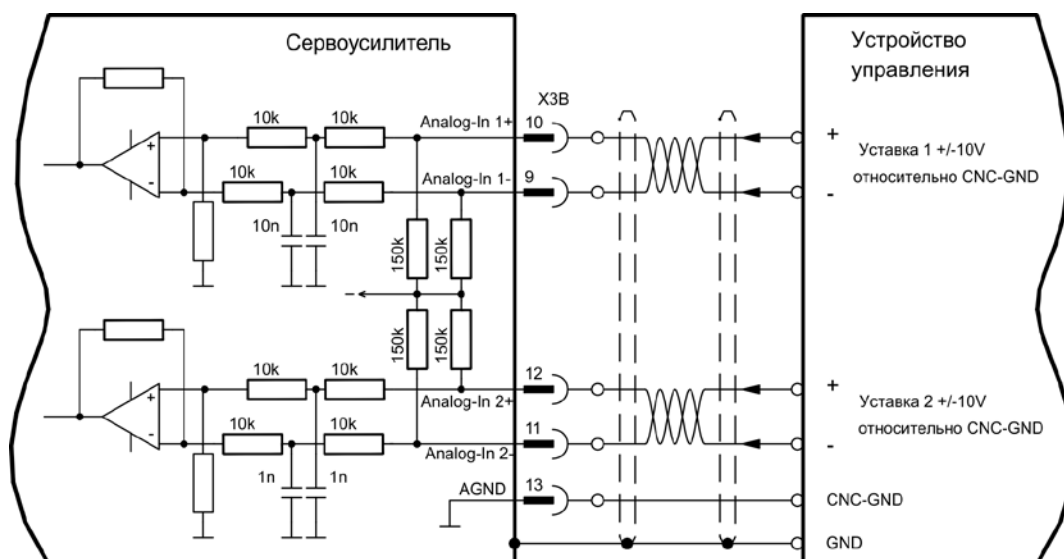
## 8.15 Цифровые и аналоговые входы и выходы

### 8.15.1 Аналоговые входы (X3B)

Сервоусилитель имеет два программируемых дифференциальных входа для аналоговых уставок. Для получения нулевого потенциала клемму AGND (X3B/13) необходимо всегда соединять с CNC-GND устройства управления.

#### Технические свойства

- Разностное входное напряжение макс.  $\pm 10$  В
- Нулевой потенциал: AGND, клемма X3B/13
- Сопротивление на дифференциальном входе 150 кОм
- Диапазон синфазных напряжений для обоих входов дополнительно  $\pm 10$  В
- Частота дискретизации: 62,5 мкс



#### Вход Analog-In1 (клеммы X3B/10- X3B/9)

Разностные входные напряжения до макс.  $\pm 10$  В, разрешение 16 бит (точность 13 бит), масштабируется. Стандартная настройка: уставка частоты вращения

#### Вход Analog-In 2 (клеммы X3B/12- X3B/11)

Разностные входные напряжения до макс.  $\pm 10$  В, разрешение 16 бит (точность 13 бит), масштабируется. Стандартная настройка: уставка вращающего момента

Примеры применения для входа заданных значений Analog-In 2:

- Настраиваемое внешнее ограничение тока
- Ослабленный вход для режима наладки / старт-стопного режима
- Масштабирование уставки

Если входу заново присваивается запрограммированная функция, необходимо сохранить набор параметров в EEPROM и выполнить перезапуск прибора (например, с помощью программного обеспечения для ввода в эксплуатацию).

#### Присвоение направления вращения

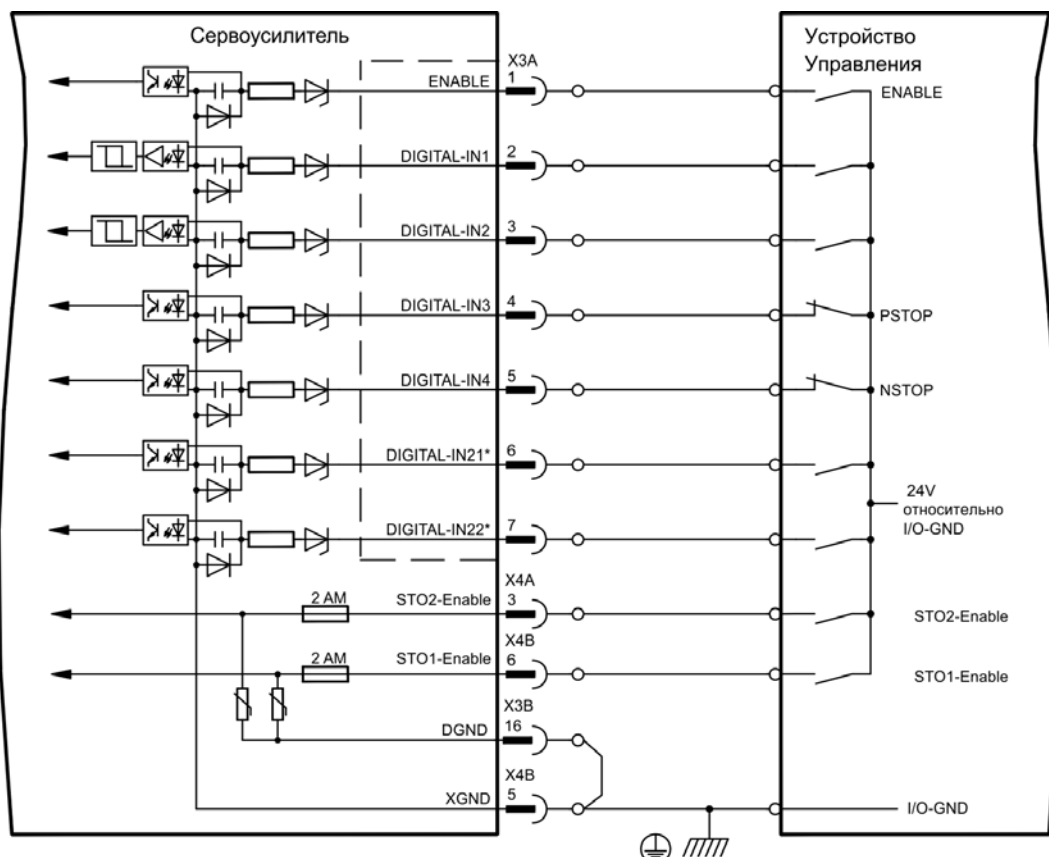
Стандартная настройка: правое вращение вала двигателя (со стороны вала)

- Положительное напряжение на клемме X3B/10 (+) по отношению к клемме X3B/9 (-) или
- Положительное напряжение на клемме X3B/12 (+) по отношению к клемме X3B/11 (-)

Для изменения направления вращения можно поменять назначение клемм X3B/10-9 или X3B/12-11 или изменить параметр COUNT DIRECTION (направление отсчета) (0/1) на экранной странице «Feedback» (Устройство обратной связи).



## 8.15.2 Цифровые входы (X3A, X3B, X4B)



\* DIGITAL-IN 21/22 необходимо определить с помощью программного обеспечения для ввода в эксплуатацию в качестве входов (экранный страница «Digital I/O» (Цифровые входы/выходы))

### 8.15.2.1 Разъём X4A, X4B

В сочетании с внешней схемой безопасности при использовании входа STO1-Enable/STO2-Enable Вы получите безопасную для персонала блокировку привода от повторного запуска.

#### Разрешающий вход STO1-ENABLE (X4B/6) и STO2-ENABLE (X4A/3)

- гальванически развязанный, нулевой потенциал на клемме XGND
- 20 В...30 В / 33 мА...40 мА

#### INFO

Данный вход несовместим с EN 61131-2.

Этот дополнительный цифровой вход деблокирует силовой выходной каскад. Пока на вход подается сигнал 24 В, выходной каскад находится в состоянии эксплуатационной готовности. При открытом входе STO-Enable на двигатель не подается мощность, **привод не создает вращающего момента и постепенно замедляет движение до полной остановки.**

#### УКАЗАНИЕ

При необходимости надежное торможение привода должно быть обеспечено с помощью дополнительного механического тормоза, т.к. электрическое торможение после срабатывания функции STO более невозможно.

Дополнительную информацию и примеры схем можно найти на стр. 38 и далее.

### 8.15.2.2 Разъём X3A, X3B

#### Вход ENABLE

- ПЛК-совместимый (EN 61131-2 Тип 1), гальванически развязанный, нулевой потенциал на клемме DGND
- Высокий уровень, "1": 15...30 В / 2...15 мА ; низкий уровень, "0": -3...5 В / <1 мА
- Частота дискретизации: программное обеспечение: 250 мкс

Дает сигнал деблокировки выходного каскада сервоусилителя (клемма X3A/1, **активен в состоянии с высоким уровнем**). Деблокировка возможна только при наличии на входах STOх-Enable сигнала 24 В (см. стр. 38 и далее). В заблокированном состоянии (сигнал низкого уровня) вращающий момент подключенного двигателя равен 0.

Дополнительно требуется деблокировка программного обеспечения с помощью ПО для ввода в эксплуатацию (логическая операция «И»), которое, однако, можно также активировать на постоянной основе (экранная страница «Basic setup» (Основные настройки) ПО для ввода в эксплуатацию DRIVEGUI.EXE).

#### Программируемые цифровые входы на X3:

Вы можете использовать цифровые входы X3A/2... X3A/7 для запуска сохраненных в сервоусилителе запрограммированных функций. Перечень запрограммированных функций можно найти на экранной странице «Digital I/O» (Цифровые входы/выходы) нашего ПО для ввода в эксплуатацию. Если входу заново присваивается запрограммированная функция, необходимо сохранить набор параметров в EEPROM и выполнить перезапуск прибора (например, с помощью программного обеспечения для ввода в эксплуатацию).

#### **Цифровые входы DIGITAL-IN 1...2 (X3A/2, X3A/3):**

Эти входы функционируют особенно быстро и потому пригодны, в частности, для функций защелки или быстрых сигналов обратной связи.

- ПЛК-совместимый (EN 61131-2 Тип 1), гальванически развязанный, нулевой потенциал на клемме DGND
- Высокий уровень, "1": 15...30 В / 2...15 мА ; низкий уровень, "0": -3...5 В / <1 мА
- Частота дискретизации: аппаратное обеспечение: 2 мкс

#### **Цифровые входы DIGITAL-IN 3..4 (X3A/4, X3A/5):**

Среди прочего, эти входы можно использовать для функций анализа конечного выключателя PSTOP и NSTOP. Выберите нужную функцию в ПО для ввода в эксплуатацию (экранная страница «I/O digital»).

- ПЛК-совместимый (EN 61131-2 Тип 1), гальванически развязанный, нулевой потенциал на клемме DGND
- Высокий уровень, "1": 15...30 В / 2...15 мА ; низкий уровень, "0": -3...5 В / <1 мА
- Частота дискретизации: программное обеспечение: 250 мкс

#### **Цифровые входы DIGITAL-IN21...22 (X3A/6, X3A/7):**

Контакт 6 и 7 на X3A можно на выбор использовать в качестве входа или выхода. Выберите нужную функцию в ПО для ввода в эксплуатацию (экранная страница «I/O digital»).

- ПЛК-совместимый (EN 61131-2, тип 1), гальванически развязанный, нулевой потенциал на клемме DGND
- Высокий уровень, "1": 15...30 В / 2...15 мА ; низкий уровень, "0": -3...5 В / <1 мА
- Частота дискретизации: программное обеспечение: 250 мкс

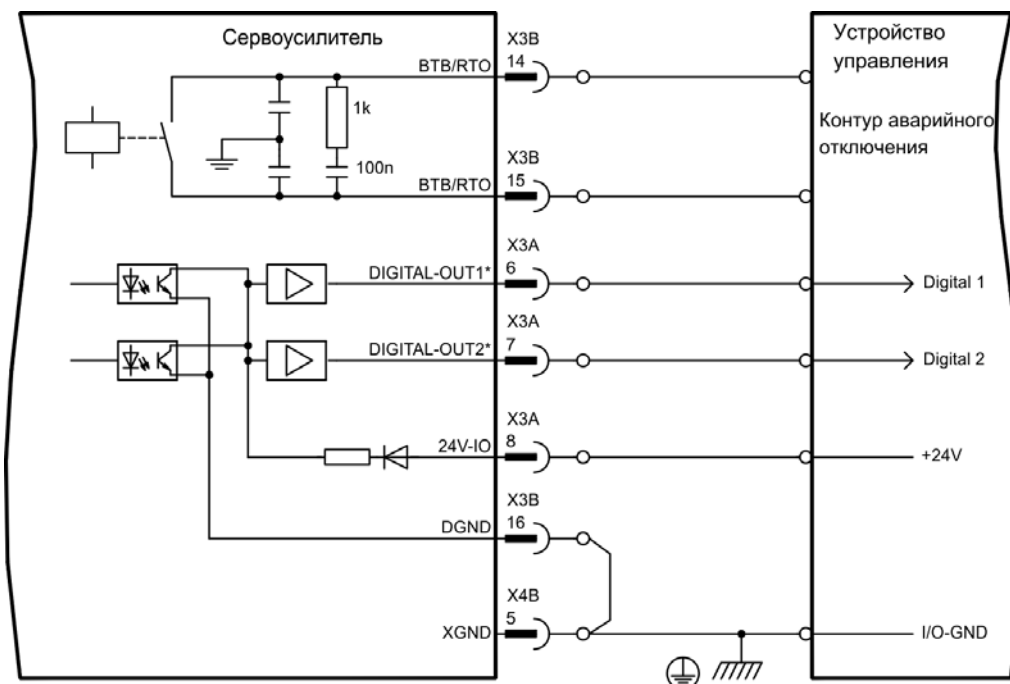
**INFO**

В зависимости от выбранной функции, входы активны в состоянии с высоким или низким уровнем.

### 8.15.3 Цифровые выходы (X3A, X3B)

Технические свойства

- Питание на клемме X3A/8 (24V-IO) и клемме X3B/16 (DGND)
- Все цифровые входы являются гальванически развязанными
- 24V-IO : 20 В пост. тока ... 30 В пост. тока
- DIGITAL-OUT1 / 2 : ПЛК-совместимый (EN 61131-2, тип 1), макс. 100 мА
- ВТВ/RTO : релейный выход, макс. 30 В пост. тока или 42 В перем. тока, 0,5 А
- Частота обновления : 250 мкс



\* DIGITAL-OUT1/2 необходимо определить с помощью программного обеспечения для ввода в эксплуатацию в качестве выходов.

#### Контакт эксплуатационной готовности ВТВ/RTO (X3B/14, X3B/15)

Сигнал эксплуатационной готовности (клеммы X3B/14 и X3B/15) подается через гальванически развязанный релейный контакт. Контакт **замкнут** при готовности сервоусилителя к работе, сигнал Enable, ограничение  $I^2t$  и порог торможения влияния на состояние контакта **не** оказывают.

#### INFO

Все ошибки приводят к размыканию контакта ВТВ и отключению выходного каскада (при разомкнутом контакте ВТВ выходной каскад заблокирован -> мощность на выходе отсутствует). Перечень сообщений об ошибках приведен на стр. 119.

#### Программируемые цифровые выходы DIGITAL-OUT 1 / 2 (X3A/6, X3A/7):

Контакт 6 и 7 на X3A можно на выбор использовать в качестве входа или выхода. Выберите нужную функцию в ПО для ввода в эксплуатацию. Выходы являются гальванически развязанными, напряжение переключения 24 В должно подаваться снаружи.

В случае программирования контакта в качестве цифрового выхода через него можно выполнить вывод сохраненных в сервоусилителе запрограммированных функций. Перечень запрограммированных функций можно найти на экранной странице «I/O digital» нашего ПО для ввода в эксплуатацию.

Если выходу заново присваивается сообщение запрограммированной функции, необходимо сохранить набор параметров в EEPROM и выполнить перезапуск прибора (например, с помощью программного обеспечения для ввода в эксплуатацию).

### 8.16 Интерфейс RS232, разъем для подключения ПК (X6)

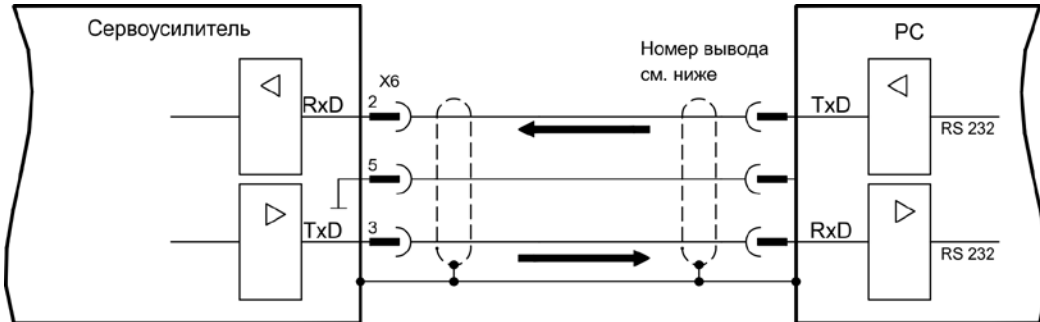
Настройку параметров эксплуатации, регулирования положения и рабочего цикла можно выполнить с помощью ПО для ввода в эксплуатацию на обычном ПК (см. стр.106).

**При отключенных питающих напряжениях** соедините интерфейс сервоусилителя для связи с ПК (X6) с последовательным интерфейсом ПК через "нуль-модемный" кабель.

**INFO**

Не используйте "нуль-модемный" power link кабель!

На интерфейс подается тот же потенциал, что и на интерфейс CANopen.

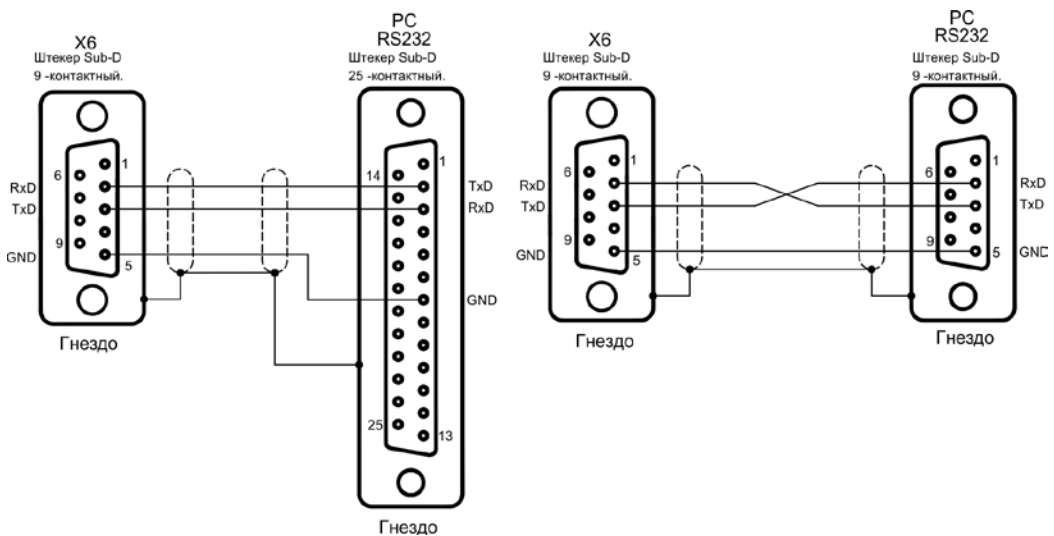


Интерфейс выбирается и настраивается с помощью ПО для ввода в эксплуатацию. Дальнейшие указания см. на стр. 105.

С помощью дополнительного модуля расширения 2CAN оба интерфейса RS232 и CAN, связанные с одним и тем же штекерным разъемом X6, можно развести на три штекерных разъема ⇒ стр. 138.

Кабель для передачи данных между ПК и сервоусилителем серии S700:

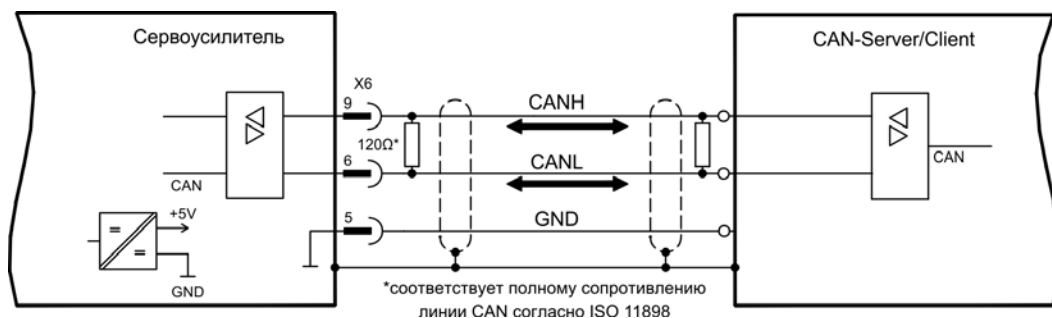
(Вид: сторона пайки гнезд SubD на кабеле)



## 8.17

## Интерфейс CANopen (X6)

Интерфейс для соединения с шиной CAN (по умолчанию: 500 кбод). Встроенный профиль на основе коммуникационного профиля CANopen DS301 и профиля привода DS402. В сочетании с регулятором положения, помимо прочих, могут использоваться следующие функции: старт-стопный режим с регулируемой скоростью, перемещение в 0-позицию, запуск выполнения задания на перемещение, запуск выполнения непосредственного задания на перемещение, цифровой ввод уставок, функции передачи данных и многие другие. Подробную информацию можно найти в руководстве по CANopen. На интерфейс подается тот же потенциал, что и на интерфейс RS232. Аналоговые входы уставок можно использовать и далее. С помощью дополнительного модуля расширения 2CAN оба интерфейса RS232 и CAN, связанные с одним и тем же штекерным разъемом X6, можно развести на три штекерных разъема ⇒ стр. 138.

**Кабель шины CAN**

Согласно ISO 11898, необходимо использовать кабель с волновым сопротивлением 120 Ом. Для обеспечения надежного обмена данными допустимая длина используемого кабеля уменьшается с увеличением скорости передачи. В качестве отправных точек можно использовать следующие измеренные нами значения, которые, однако, не следует понимать в качестве предельных:

Параметры кабеля:	Волновое сопротивление	100-120 Ом
	Рабочая емкость	макс. 60 нФ/км
	Сопротивление кабеля (шлейф)	159,8 Ом /км

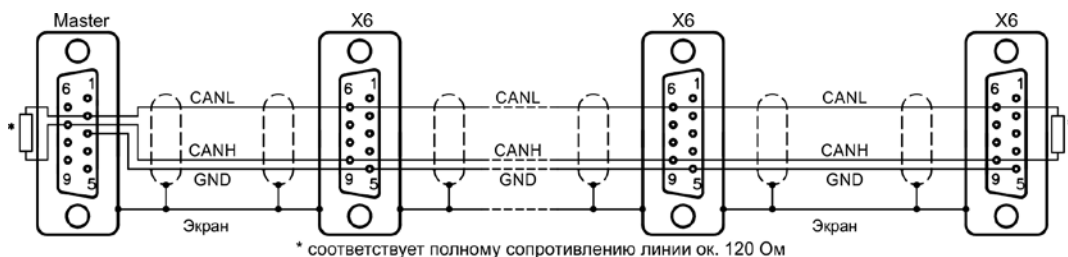
**Длина линии в зависимости от скорости передачи**

Скорость передачи, кбод	макс. длина кабеля, м
1000	10
500	70
250	115

При меньшей рабочей емкости (макс. 30 нФ/км) и меньшем сопротивлении кабеля (шлейф, 115 Ом /км) можно получить более высокие скорости передачи. (Волновое сопротивление  $150 \pm 5$  Ом → согласующий резистор  $150 \pm 5$  Ом).

Из соображений электромагнитной совместимости к штекеру Sub-D предъявляются следующие требования:

- Металлический корпус или корпус с металлическим покрытием
- Возможность подключения экранирования кабеля в корпусе, соединение с большой площадью контакта



## 8.18 Интерфейс EtherNet (X7)

Данный интерфейс с двумя разъемами для штекеров RJ45 представляет собой совместимое с TCP/IP оборудование с конфигурируемой передачей данных (протокол). В зависимости от установленного программного обеспечения, сервоусилитель может обмениваться данными со следующими сетями.

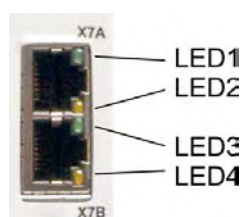
- ETHERCAT (стандартный, CAN over EtherCAT)

**INFO**

Интерфейс деактивируется, если в гнездо для расширения вставлена плата расширения полевой шины. Установленный вместе с ПО протокол должен быть разблокирован (команда ETHMODE формата ASCII).

Стандартная установка: если при запуске сервоусилителя будет распознан контакт с промышленной сетью EtherCAT, то иницируется EtherCAT, иначе запускается CANopen (см. стр. 101).

С помощью загрузочной программы (на прилагаемом к изделию диске CD-ROM и в разделе загрузки ПО на нашем сайте в Интернете) можно загрузить в сервоусилитель различные версии ПО.



Состояние обмена данными сигнализируется с помощью встроенных светодиодов.

Разъем	Светодиод	Название	Функция
X7A	Светодиод 1	LINK_IN	Горит = прием действителен (входной порт (IN)) Не горит = недействителен, питание выключено или перезапуск
	Светодиод 2	CYCLIC	Горит = циклический обмен данными с сетью Мигает = обмен данными с сетью не является циклическим Не горит = питание выключено или перезапуск
X7B	Светодиод 3	LINK_OUT	Горит = прием действителен (выходной порт (OUT)) Не горит = недействителен, питание выключено или перезапуск
	Светодиод 4	REPEATER	Горит = повторитель вкл., циклический обмен данными с сетью Мигает = повторитель вкл., обмен данными с сетью не является циклическим Не горит = повторитель выкл., питание выключено или перезапуск

**Назначение контактов**

X7A	Сигнал	X7B	Сигнал
1	Transmit +	1	Receive +
2	Transmit -	2	Receive -
3	Receive +	3	Transmit +
4	n.c.	4	n.c.
5	n.c.	5	n.c.
6	Receive -	6	Transmit -
7	n.c.	7	n.c.
8	n.c.	8	n.c.

## 8.19 Карта памяти MMC



Сверху в сервоусилителе находится устройство для считывания карт MMC. При помощи кнопок управления или ПО для ввода в эксплуатацию на карте памяти можно сохранить ПО и полный набор параметров и снова загрузить их в сервоусилитель.



Эта функция позволяет при необходимости исключительно быстро и просто ввести в эксплуатацию запасное устройство или идентичные оси в машинах серийного производства.

Загрузку с карты памяти или на нее можно осуществлять с помощью кнопок управления или через ПО для ввода в эксплуатацию с помощью ASCII-команды MMC. Описание ASCII-команд Вы найдете в KDN на странице "[Memory Card](#)".

### INFO

Карту памяти можно вставлять или вынимать только при выключенном S700. При применении датчика абсолютного отсчёта после считывания параметров в новый прибор необходимо выполнить перемещение в 0-позицию.

Для загрузки в сервоусилитель новой версии программного обеспечения без помощи компьютера нужно предпринять следующие шаги:

1. Сохранить новую версию программного обеспечения на карте памяти под именем "default.s19" (S - формат записи) или "default.bin" (двоичный формат).
2. Отключить сервоусилитель (выключить питание 24 В), вставить карту памяти в предназначенное для нее гнездо.
3. При нажатых кнопках   подать на сервоусилитель вспомогательное напряжение 24В. На дисплее появится "—", это значит, что программа-монитор запущена. В случае ошибки доступа на дисплее появятся буквы "ССС". При повторной загрузке MMC-карты невыполненные команды будут повторены.
4. При повторном нажатии кнопок иницируется процесс обновления программного обеспечения. Процесс обновления можно наблюдать на экране:
  - Сначала программное обеспечение загружается в оперативную память. Дисплей показывает состояние процесса в виде чисел от 0 до 100.
  - Затем старая версия программного обеспечения удаляется. Во время этого процесса дисплей показывает число 100.
  - После этого начинается запись новой версии программного обеспечения. Дисплей показывает состояние процесса в виде чисел от 100 до 0.
5. После окончания обновления программного обеспечения сервоусилитель автоматически запускается.

При запуске автоматически загружается набор параметров. Если на карте памяти записан набор параметров под именем „default.par“, то он будет загружен при запуске сервоусилителя. Таким образом можно осуществить автоматическое обновление версии программного обеспечения.



## 9 Ввод в эксплуатацию

Действия при вводе в эксплуатацию описаны в качестве примера. В зависимости от варианта применения устройства, может оказаться целесообразным или необходимым и другой порядок действий. В случае многоосевых систем вводите каждый сервоусилитель в эксплуатацию по отдельности.

Перед вводом в эксплуатацию изготовитель машины должен выполнить для нее анализ опасных ситуаций и принять соответствующие меры, чтобы непредвиденные движения не могли привести к физическому или материальному ущербу.

### 9.1 Важные указания

#### УКАЗАНИЕ

Только профессиональный персонал с обширными знаниями в области электротехники и технологии привода могут протестировать и настроить систему привода.



#### **ОПАСНО** Смертельное напряжение!

Опасность поражения электрическим током. Контакт с деталями привода, находящимися под напряжением, опасен для жизни.

- Запрещается демонтировать встроенные защитные системы, в частности, изоляцию или экраны.
- Электромонтажные работы могут выполняться только обученным и квалифицированным персоналом в соответствии с правилами безопасности на рабочем месте и только при выключенном и заблокированном главном выключателе.



#### **ВНИМАНИЕ!** Автоматический запуск!

Для персонала, работающего с машиной, существует опасность тяжелых или смертельных травм. Привод может запускаться автоматически в зависимости от настройки параметров после включения сетевого напряжения, после провалов напряжения или других прерываний. Если параметр [AENA](#) установлен на 1,

- разместите на машине предупреждающую табличку (Внимание: Автоматический пуск после включения!) и
- обеспечьте невозможность включения напряжения электросети, пока персонал находится в опасной зоне машины.

#### УКАЗАНИЕ

Если сервоусилитель хранился на складе более года, необходимо заново зарядить конденсаторы звена постоянного тока. Для этого отсоедините все электрические соединения. В течение 30 минут подавайте на сервоусилитель однофазное напряжение 208 ... 240 В на клеммы L1 / L2. Это позволяет заново зарядить конденсаторы.

#### INFO

Дальнейшая информация по вводу в эксплуатацию:

Настройка параметров и влияние параметров на характеристики регулирования описываются в интерактивной справке по вводу в эксплуатацию.

Ввод в эксплуатацию платы расширения для полевой шины (если имеется) описывается в соответствующем руководстве на диске CD-ROM.

Дополнительные знания можно получить на наших учебных курсах (по запросу).



## 9.2 Программное обеспечение для ввода в эксплуатацию

В данной главе описана установка программного обеспечения DRIVEGUI.EXE для ввода в эксплуатацию цифрового сервоусилителя S700.

По запросу мы предлагаем учебные и вводные курсы.

### 9.2.1 Назначение

Программное обеспечение для ввода в эксплуатацию предназначено для изменения и сохранения рабочих параметров сервоусилителя серии S700. Подсоединенный сервоусилитель можно ввести в эксплуатацию с помощью программного обеспечения – при этом приводе можно управлять непосредственно с помощью сервисных функций.

Интерактивная установка параметров работающего привода может выполняться только специалистами, обладающими специальными знаниями, описанными на стр. 10. Данные, сохраненные на носителе, не защищены от нежелательного изменения третьими лицами. Поэтому после загрузки данных и перед разблокированием сервоусилителя необходимо тщательно проверить все параметры.

### 9.2.2 Описание программного обеспечения

Сервоусилители необходимо настроить в соответствии со свойствами вашей машины. Данная настройка параметров чаще всего выполняется не на самом усилителе, а на персональном компьютере (ПК) с помощью программного обеспечения для ввода в эксплуатацию. ПК связан с сервоусилителем через нуль-модемный кабель (последовательный, ⇨ стр. 100). Программное обеспечение для ввода в эксплуатацию устанавливает связь между ПК и S700.

Программное обеспечение для ввода в эксплуатацию имеется на прилагаемом диске CD-ROM и в разделе загрузки ПО на нашем интернет-сайте.

Благодаря постоянной (интерактивной) связи с усилителем, можно легко изменять параметры, сразу наблюдая воздействие этих операций на привод. Одновременно с усилителя считываются важные фактические значения, которые отображаются на мониторе ПК (функция "Осциллограф").

Встроенные в усилитель интерфейсные модули (платы расширения) автоматически распознаются, и пользователь получает в свое распоряжение необходимые дополнительные параметры для регулирования положения или задания рабочих циклов.

Вы можете сохранить (заархивировать) данные на носителе или карте MMC или повторно загрузить их. Данные можно распечатать.

Мы предоставляем данные по умолчанию, относящиеся к двигателю, для получения наиболее целесообразных комбинаций сервоусилителя и двигателя. В большинстве случаев привод можно без каких-либо сложностей запустить с этими значениями.

В любой ситуации вам поможет обширная интерактивная справка со встроенным описанием всех переменных и функций.

### 9.2.3 Требования к ПК, Операционные системы

Интерфейс сервоусилителя для связи с ПК (X6, RS232) соединяется через нуль-модемный кабель (**не использовать** нуль-модемный power link **кабель** !) с последовательным интерфейсом ПК (⇒ стр. 100).

#### УКАЗАНИЕ

Соединительный кабель следует отсоединять и подключать только при отключенном питающем напряжении (усилитель и ПК).

На интерфейс в сервоусилителе подается такой же потенциал, что и на интерфейс CANopen.

#### Минимальные требования к ПК:

Процессор	:	Минимум Pentium® II или аналогичный
Графическая плата	:	Совместимая с Windows, цветная
Дисководы	:	Жесткий диск (свободны мин. 10 Мб) CD-ROM
Интерфейс	:	Один свободный последовательный интерфейс (от COM1 до COM10) или USB с преобразователем USB в последовательный интерфейс

#### WINDOWS 2000, XP, Vista, 7, 8, 10

DRIVEGUI.EXE работает под WINDOWS 2000, XP, VISTA, 7, 8 и 10.

Аварийное управление может осуществляться путем эмуляции на терминале ASCII (без оболочки).

Настройка интерфейса: 38400 бод, 8 бит данных, четность не проверяется, 1 стоп-бит, управление обменом данными отсутствует

#### Unix, Linux

Функционирование программного обеспечения под Unix или Linux в окнах WINDOWS **не** тестировалось.

### 9.2.4 Установка под WINDOWS

На диске CD-ROM находится установочная программа.

#### Установка

Активирована функция автозапуска:

Вставьте диск CD-ROM в свободный дисковод. В открывшемся окне можно найти ссылку на программное обеспечение для ввода с эксплуатацию DRIVEGUI EXE. Щелкните по ней и следуйте указаниям.

Функция автозапуска деактивирована:

Вставьте диск CD-ROM в свободный дисковод. Щелкните **ПУСК** (панель задач), а затем **Выполнить**. Введите в окне ввода команду вызова программы: **x:\index.htm** (x= буквенное обозначение дисковода CD-ROM на вашем компьютере). Щелкните **ОК** и действуйте далее как описано выше.

#### Соединение с последовательным интерфейсом ПК:

Подсоедините кабель для передачи данных к последовательному интерфейсу вашего ПК (от COM1 до COM 10) и к последовательному интерфейсу (X6) S700 (⇒ стр. 100).

## 9.3 Быстрый запуск, быстрое тестирование привода

### 9.3.1 Подготовка

#### Распаковывание, установка и электрический монтаж соединений сервоусилителя

1. Извлеките сервоусилитель и комплектующие из упаковки.
2. **Соблюдайте приведенные к руководствам предупредительные указания.**
3. Установите сервоусилитель в соответствии с описанием в главе 7.
4. Выполните электрический монтаж в полном объеме согласно главе 8 или в минимальном объеме для быстрого тестирования согласно стр. 108.
5. Установите программное обеспечение в соответствии с описанием в главе 9.2.
6. Вам потребуется следующая информация о компонентах привода:
  - Напряжение сети питания
  - Тип двигателя (параметры двигателя, если двигатель не указан в базе данных двигателей: см. интерактивную справку)
  - Встроенное в двигатель устройство обратной связи (тип, количество полюсов/количество штрихов/протокол данных и т.п.)
  - Момент инерции нагрузки

#### Документация

Вам потребуется следующая документация (в формате PDF на диске CD-ROM к изделию; вы также можете загрузить последнюю версию руководства на нашем интернет-сайте.):

- Руководство по эксплуатации (настоящее руководство)
- Руководство по коммуникационному профилю CANopen
- Руководство по коммуникационному профилю EtherCAT
- Руководство по комплектующим

В зависимости от встроенной платы расширения, вам потребуется один из следующих документов:

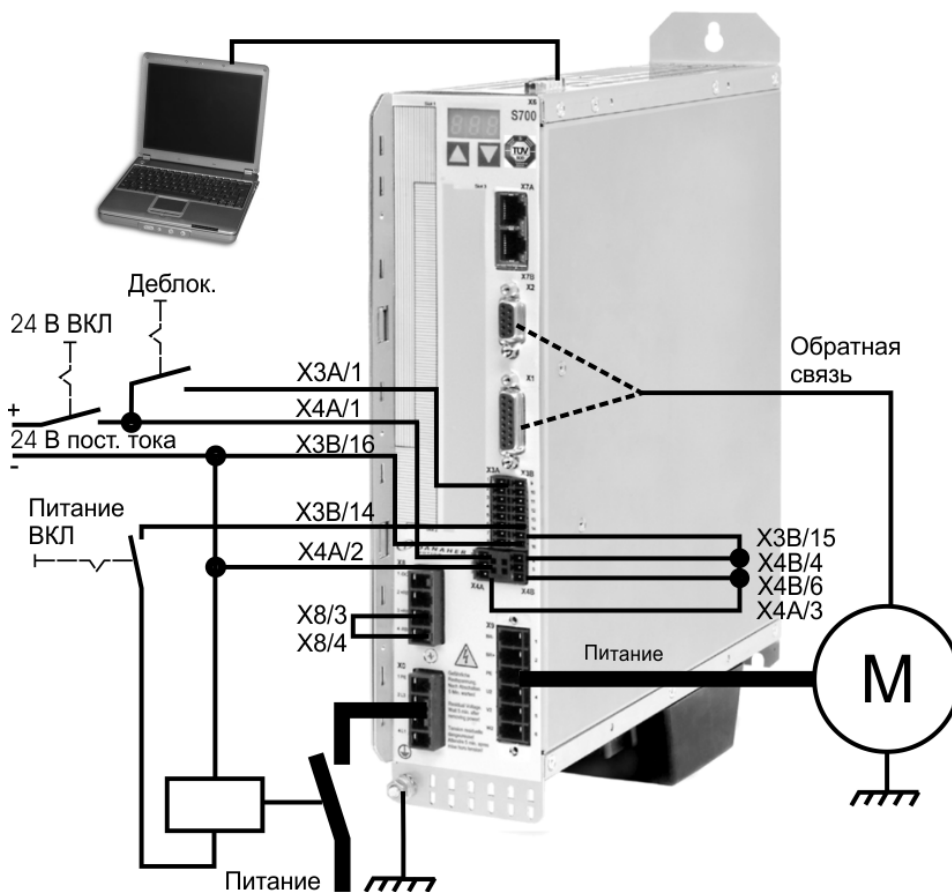
- Инструкция по эксплуатации платы расширения Safety Sx
- Руководство по коммуникационному профилю PROFIBUS DP
- Руководство по коммуникационному профилю DeviceNet
- Руководство по коммуникационному профилю sercos®

Для чтения файлов в формате PDF вам требуется программа Acrobat Reader. Ссылка для скачивания имеется на любой экранной странице диска CD-ROM.

## Минимально необходимая схема соединений для быстрого тестирования



## INFO

Данная схема проводных соединений не соответствует требованиям по безопасности и работоспособности при выполнении вашей задачи. Здесь представлена только минимально необходимая схема проводных соединений для быстрого тестирования.





## 9.3.2

## Коммуникация

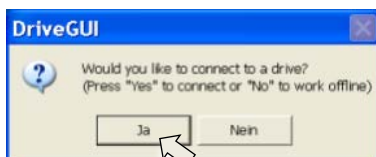
- Подключите кабель для последовательной передачи данных к последовательному интерфейсу ПК и к последовательному интерфейсу X6 сервоусилителя. Дополнительно возможно применение преобразователя USB в последовательный интерфейс.
- Включите питающее напряжение (24 В) сервоусилителя.
- Подождите около 30 секунд до тех пор, пока индикатор на передней панели сервоусилителя не покажет величину номинального тока (например,  0.3, соответствует 3 А). Если питание от сети также включено, впереди отображается буква P (например,  P 0.3 означает Power (питание), 3 А).

## INFO

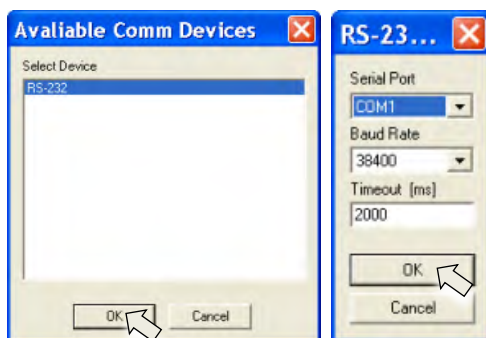
При отображении кода ошибки () или предупреждения () или сообщения о состоянии (. / \_ / E/S) соответствующее описание можно найти на стр. 119 данного руководства. Индикация кода ошибки: устраните причину.



Для запуска программного обеспечения щелкните по значку DRIVEGUI.EXE на рабочем столе Windows.

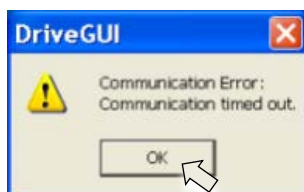


DRIVEGUI.EXE дает возможность работать в автономном или интерактивном режиме. Работайте в интерактивном режиме.



При первоначальном создании соединения вас попросят настроить параметры связи. Выберите коммуникационную систему и интерфейс, с которым соединен сервоусилитель и щелкните ОК.

Теперь программа пытается создать соединение с сервоусилителем. Если связь не удастся установить, вы получите сообщение об ошибке.

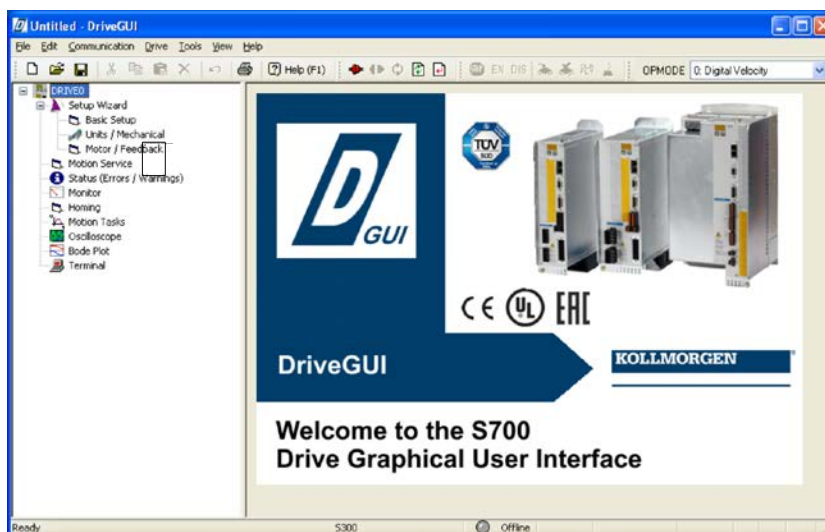


Частыми причинами являются:

- Выбор неправильного интерфейса
- Выбор неправильных штекеров на усилителе
- Интерфейс занят другой программой
- Вспомогательное питающее напряжение 24 В выключено
- Передающий кабель неисправен или подключен неправильно

После квитирования сообщения об ошибке программа выполнит переключение в автономный режим. Это требует выбора сервоусилителя вручную. Прервите выбор, закрыв окно выбора. Найдите и устраните ошибку, препятствующую обмену данными. Снова запустите программу в интерактивном режиме.

При установлении связи вы увидите стартовую экранную страницу. Выберите «Setup Wizard» в навигационном окне.



#### УКАЗАНИЕ

Убедитесь в том, что усилитель заблокирован.  
(Вход Enable (Разрешение) (клемма X3A/1) 0 В или открыт)!

### 9.3.3

#### Важные элементы графического интерфейса

##### Функция справки

В интерактивной справке можно найти подробную информацию по всем параметрам, которые могут использоваться сервоусилителем.

	Запускает интерактивную справку для активной страницы экрана
	Запускает интерактивную справку с начальной страницы
	Контекстная справка. Сначала щелкните пиктограмму справки, а затем функцию, для которой вам требуется справка.

##### Строка пиктограмм

	Сохранить в EEPROM, требуется, если вы изменили параметры
	Reset (перезапуск), требуется, если вы изменили важные основные параметры
	Режим работы, используйте «0: Digital Velocity» (0: цифровое регулирование частоты вращения) для выполнения быстрого тестирования.

##### Строка состояния

Ready		Online	Disabled	Warning	not homed
-------	--	--------	----------	---------	-----------

Зеленый значок Online показывает, что обмен данными выполняется.

### 9.3.4 Setup Wizard

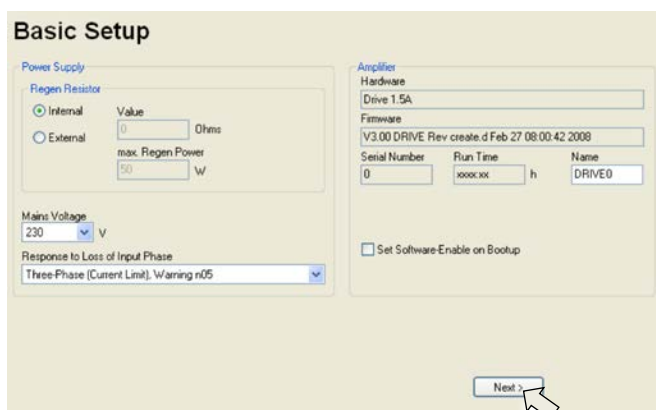
Setup Wizard (Мастер установки) поможет вам выполнить необходимые шаги при основной конфигурации вашего привода. В зависимости от выполняемой задачи, отображаются только те экранные страницы, которые требуются.



Для быстрого тестирования функций выберите тип установки «Quick Motor/Drive Setup» (Быстрая настройка)

Запустите мастер установки.

#### 9.3.4.1 Основные настройки



Здесь устанавливаются базовые значения.

**Mains Voltage (Напряжение сети):** Установите имеющееся напряжение сети.

**Response to Loss of Input Phase (Реакция при потере фазы сети):** Выберите однофазный или трехфазный режим работы. В случае трехфазного режима можно выбрать вывод либо предупреждения «n05», либо ошибки «F19». Ошибка «F19» приводит к отключению выходного каскада, «n05» обрабатывается как сообщение.

**Name (Название):** Вы можете присвоить сервоусилителю название (макс. 8 символов). Это упрощает идентификацию привода в системе.

**Set Software Enable on Bootup (Установить при начальной загрузке программное разрешение):** При быстром тестировании выбирать данную опцию запрещается.

Щелкните NEXT (Далее).



## 9.3.4.2

## Единицы измерения

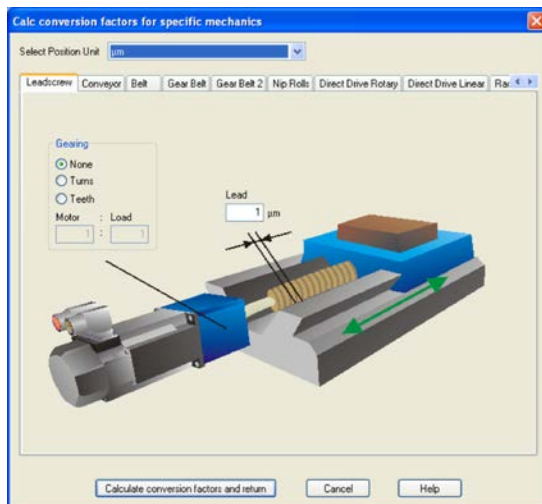
Здесь выполняется выбор пользовательских единиц измерения для ввода всех параметров

**Position (Положение), Velocity (Скорость), Acceleration (Ускорение)**

Выберите здесь целесообразные для вашей задачи единицы измерения для подвижного груза.

**Mechanical Conversion (Изменение положения на оборот)**

Здесь определяется путь перемещения груза за время одного оборота вала двигателя. В расчеты можно включить значение передаточного числа редуктора. Точные пояснения можно найти в интерактивной справке. Для определения разрешения на основе выбранных примеров применения используйте средство для вычислений:

**Кнопка «Calculate PGEARI/PGEARO for...» (Расчет PGEARI/PGEARO для...)**

Если ваша задача не соответствует ни одному из приведенных примеров, вводите необходимые параметры непосредственно в поля экранной страницы «Units» (Единицы измерения)

Сначала выберите соответствующий вашей задаче вариант применения. Затем установите единицу положения. Выберите единицу положения, с помощью которой можно получить точность, необходимую для вашей задачи.

Теперь введите механические параметры для вашей задачи. Если к двигателю присоединен редуктор, при рассматриваемых вариантах применения можно дополнительно ввести либо количество зубьев, либо передаточное число.

Затем щелкните кнопку «Вычислить коэффициент пересчёта и закрыть».

**Щелкните NEXT (Далее).**



## 9.3.4.3

## Двигатель (роторный) / устройство обратной связи

Упрощенная настройка параметров, связанных с двигателем.

## INFO

**Feedback (Обратная связь):** Выберите используемую в двигателе систему обратной связи.

**В режиме «Quick Motor/Drive Setup» (Быстрая настройка) количество полюсов резольвера установлено равным 2!** При необходимости измените количество полюсов в разделе «Complete Setup» (Полная установка) на странице «Feedback» (Обратная связь).  
**Motor type (Тип двигателя):** Щелкните кнопку «Select from Database...» (Выбрать из базы данных...). Откройте сохраненный файл базы данных (mdb\_...csv) и выберите используемый тип двигателя. Специальные двигатели определяются с помощью раздела «Complete Setup» (Полная установка).

**Brake (Тормоз):** Если усилитель должен возбудить тормоз, установите в поле Brake (стояночный тормоз) WITH.

**Calculated quick tuning (Регулировочные параметры):** Если вам известно соотношение моментов инерции нагрузки и двигателя (0 означает отсутствие нагрузки), введите это число и выберите нужную жесткость регулирования. Если это соотношение неизвестно, выберите «Do not tune» (Не менять установленное значение).

Щелкните NEXT (Далее).

## 9.3.4.4

## Двигатель (линейный) / устройство обратной связи

Упрощенная настройка параметров, связанных с двигателем.

**Feedback (Обратная связь):** Выберите используемую систему обратной связи.

**Motor type (Тип двигателя):** Щелкните кнопку «Select from Database...» (Выбрать из базы данных...). Откройте сохраненный файл базы данных (mdb\_...csv) и выберите используемый тип двигателя. Специальные двигатели должны быть описаны в разделе «Complete Setup» (Полная установка).

**Encoder Lines (Количество штрихов датчика) (появляется при типе обратной связи „синус-датчик“):** Щелкните «Calculate» (Рассчитать) и введите период сигнала датчика.

**Brake (Тормоз):** Если усилитель должен управлять тормозом, установите в поле Brake (стояночный тормоз) WITH.

**Calculated quick tuning (Регулировочные параметры):** Если известно соотношение массы нагрузки и двигателя (0 означает отсутствие нагрузки), введите это число и выберите нужную жесткость регулирования. Если это соотношение неизвестно, выберите «Do not tune» (Не менять установленное значение).

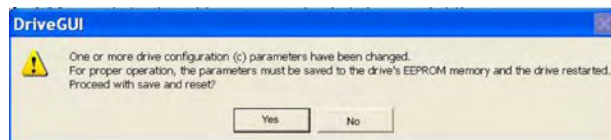
Щелкните FINISH (Применить).

### 9.3.4.5 Сохранение параметров и повторный пуск

Работа мастера установки завершается – вы изменили/установили параметры. В зависимости от того, какие параметры вы изменили, возможны две реакции системы:

#### Были изменены важные конфигурационные параметры

Появляется предупреждение о том, что усилитель необходимо запустить заново (холодный запуск).



Щелкните Yes (Да). Теперь параметры автоматически сохраняются в EEPROM сервоусилителя, и команда Reset запускает усилитель заново (длится несколько секунд).

#### Были изменены менее важные параметры





Предупреждение не появляется. Сохраните параметры сервоусилителя в EEPROM вручную.

Для этого щелкните пиктограмму  в строке пиктограмм. Повторный запуск усилителя не требуется. Теперь выберите страницу **Motion Service** (Сервисные функции)

## 9.3.5 Сервисные функции (старт-стопный режим)

### УКАЗАНИЕ

Проследите за тем, чтобы текущее положение нагрузки позволяло выполнять последующие движения. В противном случае ось наедет на конечный выключатель или механический упор. Убедитесь в том, что рывок или быстрый разгон нагрузки не могут привести к повреждениям. Соблюдайте требования к «надлежащему ограничению частоты вращения» для вашего варианта применения!

- Включите питание привода.
- **STO-Enable:** +24 В на входе STO1-Enable [X4B/6] и STO2-Enable [X4A/3]
- **Hardware-Enable:** (Аппаратное разрешение) +24 В на разрешающем входе (Enable) [X3A/1]. В случае отсутствия разрешения от системы STO при наличии аппаратного разрешения на передней панели появится индикация .
- **Software-Enable:** (Программное разрешение) Для этого щелкните пиктограмму  в строке пиктограмм. Теперь на индикаторе на передней панели появится только Е и номинальный ток (например,  при разрешении, 3А). При щелчке мышью по  выходной каскад вновь отключается (Disable).



**Jog (Digital Velocity Mode):** (Старт-стопный режим (цифровое регулирование частоты вращения)

Здесь вы можете задать постоянную частоту вращения. Введите нужную частоту вращения.

Для применения учитывайте требования «безопасной пониженной скорости»!

При нажатии экранной кнопки (+ или -) привод запускается с установленной частотой вращения и останавливается при отпускании этой кнопки.

Текущие предупреждения и ошибки отображаются на экранной странице «**Status**» (Состояние). Описание сообщений об ошибках/предупреждений имеется в интерактивной справке или на стр. 119 и далее. Теперь вы успешно запустили и проверили основные функции привода.

### 9.3.6 Другие варианты настройки

**УКАЗАНИЕ**

Перед изменением других параметров обеспечьте соблюдение указаний по безопасности, приведенных в руководствах по эксплуатации и интерактивной справке.

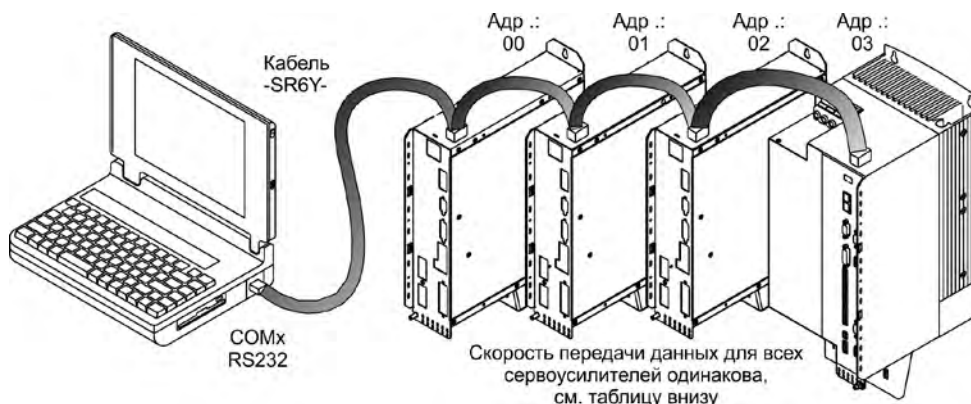
Подробные указания по другим вариантам настройки приведены в интерактивной справке и содержащемся в ней справочнике по командам.

Для разрешения всех вариантов настройки выберите в мастере установки раздел “Complete Setup”, (полная установка). После этого вы дополнительно получите доступ к следующим настройкам:

- **FIELDBUS settings** (Настройки шины Can/полевой шины): Установка адреса устройства и скорости передачи данных
- **Feedback** (Обратная связь): Детальная настройка под используемое устройство обратной связи
- **Motor** (Двигатель): Детальная настройка под используемый двигатель
- **Control Loops** (Контуры регулирования): Регуляторы тока, частоты вращения и положения можно оптимизировать вручную
- **Position Data** (Данные о позиционировании): Подгонка регулятора положения под условия работы машины
- **Position Registers** (Регистр положений): Возможен контроль макс. 16 значений положения в пределах пути перемещения.
- **Electronic Gearing** (Электронный редуктор): Если сервоусилитель должен следовать за заданной уставкой, здесь можно выбрать источник уставки и установить передаточное число.
- **Encoder Emulation** (Эмуляция датчика): Выбор эмуляции датчика (вывод положения)
- **Analog I/O** (Аналоговый вход/выход): Настройка аналоговых входов
- **Digital I/O** (Цифровой вход/выход): Настройка цифровых входов/выходов
- **Status (Errors/Warnings)** (Состояние (ошибки/предупреждения): Индикация состояния устройства с архивными данными, текущие ошибки/предупреждения
- **Monitor** (Монитор): Индикация рабочих параметров (фактические значения)
- **Homing** (Режим наладки): Настройка и запуск перемещения в 0-позицию
- **Motion Task** (Рабочие циклы): Определение и запуск рабочих циклов
- **Oscilloscope** (Осциллограф): 4-канальный осциллограф с разнообразными функциями
- **Bode Plot** (ЛАХ, диаграмма Боде): Средство для оптимизации привода
- **Terminal** (Терминал): Управление сервоусилителем с помощью команд формата ASCII
- **Expansion Card** (Плата расширения): в зависимости от платы, появляется дополнительный пункт меню
- **Autotuning** (Автонастройка): быстрая настройка параметров регулятора частоты вращения.

## 9.4 Многоосевые системы

Вы можете соединить до 255 сервоусилителей специальным кабелем и подключить к компьютеру. Тип кабеля -SR6Y- (для 4 сервоусилителей) или -SR6Y6- (для 6 сервоусилителей) описан в руководстве по комплектующим.



Подключившись к одному из сервоусилителей, Вы можете настраивать параметры всех остальных, используя их адреса.

### 9.4.1 Адрес станции для шины CAN

С помощью клавиатуры на передней панели можно настроить адреса станций отдельных усилителей и скорость обмена данными (⇒ стр. 118). Однако чаще всего предпочтение отдается настройке всех параметров с помощью ПО для ввода в эксплуатацию.

### 9.4.2 Скорость передачи данных для шины CAN

#### INFO

После изменения адреса станции и скорости передачи данных необходимо выключить и снова включить вспомогательное питающее напряжение сервоусилителя 24 В.

**Кодовое представление скорости передачи данных на светодиодном индикаторе:**

Код	Скорость передачи данных в кбит/с	Код	Скорость передачи данных в кбит/с
1	10	25	250
2	20	33	333
5	50	50	500
10	100	66	666
12	125	80	800
		100	1000

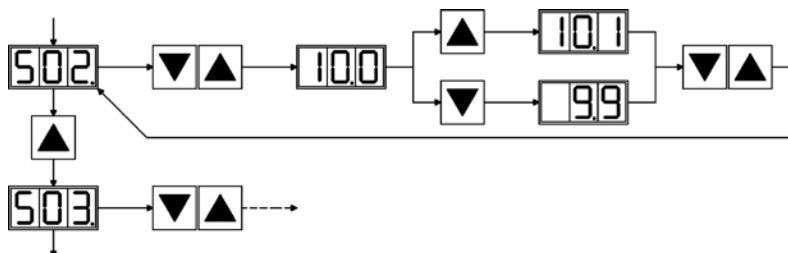
## 9.5 Кнопочное управление / светодиодный индикатор

Далее описаны две возможных структуры меню управления и управление с помощью клавиатуры на передней панели. В обычном случае в S700 можно использовать только стандартное меню. Если необходимо управлять усилителем с помощью подробного меню, при включении питающего напряжения 24 В необходимо держать нажатой правую кнопку.

### 9.5.1 Управление

С помощью обеих кнопок можно выполнять следующие функции:

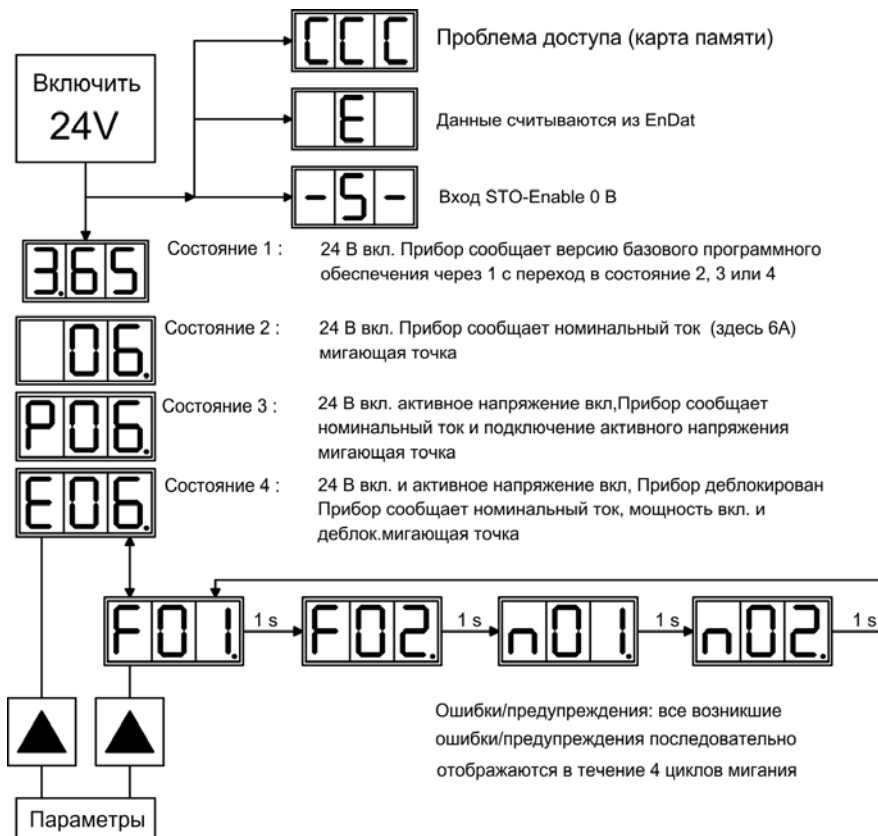
Обозначение кнопки	Функции
	<b>нажать один раз:</b> переход на один пункт меню вверх, увеличение числа на единицу <b>нажать два раза подряд :</b> увеличение числа на десять
	<b>нажать один раз:</b> уменьшение числа на единицу <b>нажать два раза подряд:</b> уменьшение числа на десять
	<b>держа нажатой правую клавишу, дополнительно нажать левую:</b> для ввода чисел, функция Return (возврат)



### 9.5.2 Индикация состояния



### 9.5.3 Структура стандартного меню

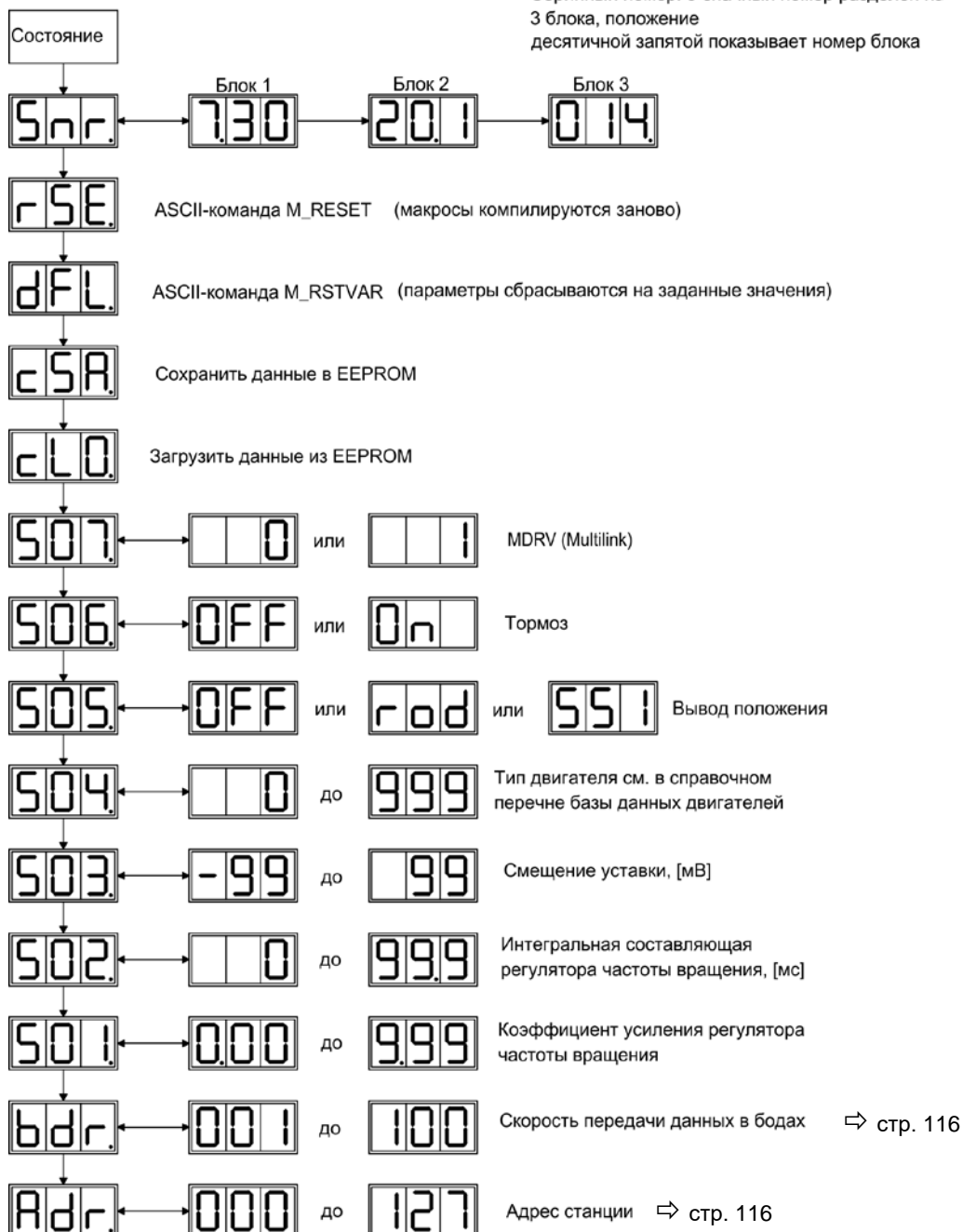


### 9.5.4 Структура подробного меню

INFO

При включении вспомогательного напряжения 24 В держать нажатой правую клавишу.

Серийный номер: 9-значный номер разделен на 3 блока, положение десятичной запятой показывает номер блока



## 9.6

## Сообщения об ошибках

Возникающие ошибки отображаются на светодиодном индикаторе на передней панели в виде номера ошибки. Для ошибок, которые выделены в таблице ниже, с "\*", дополнительная информация отображается с символом "ixx" 8см. [ERRCODE2](#)).

Реакция сервоусилителя зависит от характера ошибки и от настройки параметра [ACTFCAULT](#).

Ошибки можно квитировать путем аппаратного сброса сервоусилителя или, в зависимости от их характера (см. [ERRCODES](#)), также с помощью [CLRFAULT](#).

Номер	Обозначение	Пояснения (=> <a href="#">ASCII Reference ERRCODE</a> )
E / P	Сообщение о состоянии	Сообщение о состоянии, ошибок нет, => стр. 117
...	Сообщение о состоянии	Усилитель обновляет пусковую конфигурацию
-	Сообщение о состоянии	Сообщение о состоянии, ошибок нет, режим программирования
- S -	STO-Enable	Вход STO-Enable = 0 В (если привод заблокирован)
CCC	Карта памяти	Данные на карте недоступны
F01	Температура радиатора	Температура радиатора является слишком высокой (порог по умолчанию: 80°C)
F02	Повышенное напряжение	Повышенное напряжение звена постоянного тока. Предельное значение зависит от сети питания
F03	Погрешность запаздывания	Сообщение регулятора положения
F04*	Обратная связь	Обрыв кабеля, короткое замыкание, замыкание на землю
F05	Пониженное напряжение	Пониженное напряжение звена постоянного тока (порог по умолчанию: 100 В)
F06	Температура двигателя	Датчик температуры неисправен или температура двигателя слишком высокая
F07*	Внутреннее напряжение	Внутренние источники питающего напряжения неисправны
F08	Повышенная частота вращения	Двигатель идет вразнос, частота вращения недопустимо велика
F09	EEPROM	Несовпадение контрольной суммы
F10	Резерв	Резерв
F11	Тормоз двигателя	Обрыв кабеля, короткое замыкание, замыкание на землю
F12	Фаза двигателя	Отсутствует фаза двигателя (обрыв кабеля и т.п.)
F13	Температура окр. среды	Температура окружающей среды слишком высокая
F14*	Выходной каскад	Ошибка в силовом выходном каскаде, неправильный кабель двигателя, экран не подсоединен
F15	I <sub>t</sub> макс.	Превышено макс. значение I <sub>t</sub>
F16	Отказ фазы сети	Отсутствие 2 или 3 фаз ввода питания
F17	АЦП	Ошибки при аналого-цифровом преобразовании, часто вызываемые сильными электромагнитными помехами.
F18*	Тормозная схема	Неисправная тормозная схема или неправильная настройка
F19	Звено постоянного тока	Посадка напряжения звена постоянного тока
F20*	Ошибка гнезда	Ошибка гнезда, зависит от используемой платы расширения, см. справочник по командам формата ASCII
F21	Ошибка из-за неправильного обращения	Ошибка из-за неправильного обращения с платой расширения
F22	Резерв	Резерв
F23	Шина CAN выкл.	Серьезная ошибка обмена данными по шине CAN
F24	Предупреждение	Индикация предупреждения оценивается как ошибка
F25*	Коммутационная ошибка	Коммутационная ошибка
F26	Конечный выключатель	Ошибка при перемещении в 0-позицию (достигнут аппаратный конечный выключатель)
F27	STO	Ошибка при управлении системой STO, на входы STO-ENABLE и ENABLE одновременно подается напряжение высокого уровня
F28	Ошибка шины данных	См. справочник по командам формата ASCII
F29*	Ошибка шины данных	Связь нарушена, см. справочник по командам формата ASCII
F30	Аварийный тайм-аут	Аварийный останов в связи с истечением времени
F31	Мониторинг Safety	Плата расширения "Safety" сообщает об ошибке, номер ошибки следует: oXX=номер ошибки, iYY=индекс ошибки
F32*	Системная ошибка	ПО системы реагирует неправильным образом

## INFO

Дополнительные сведения по сообщениям и по устранению неисправностей см. в объектной ссылке ASCII и в онлайн-справке.



## 9.7 Предупредительные сообщения

Возникающие неполадки, которые не приводят к отключению выходного каскада усилителя (контакт ВТВ остается замкнутым), отображаются на светодиодном индикаторе на передней панели в виде номера предупреждения.

Некоторые из этих предупредительных сообщений приводят к регулируемому останову привода (с темпом аварийного торможения).

Реакция сервоусилителя зависит от характера предупреждения (см. [STATCODE](#)).

Номер	Обозначение	Пояснения (=> ASCII Reference <a href="#">STATCODE</a> )
<b>E / P</b>	Сообщение о состоянии	Сообщение о состоянии, ошибок нет, ⇔ стр. 117
...	Сообщение о состоянии	Усилитель обновляет пусковую конфигурацию
-	Сообщение о состоянии	Сообщение о состоянии, ошибок нет, режим программирования
<b>- S -</b>	Вход STO-Enable	Вход STO-Enable = 0 В (если привод заблокирован)
<b>n01</b>	$I^2t$	Превышен порог извещения для $I^2t$
<b>n02</b>	Тормозная мощность	Достигнута установленная тормозная мощность
<b>n03</b>	Погрешность запаздывания	Превышен установленный диапазон погрешности запаздывания
<b>n04</b>	Контроль обмена данными	Активен контроль обмена данными (полевая шина)
<b>n05</b>	Фаза сети	Фаза сети отсутствует
<b>n06</b>	Программный конечный выключатель 1	Превышение значения программного конечного выключателя 1
<b>n07</b>	Программный конечный выключатель 2	Превышение значения программного конечного выключателя 2
<b>n08</b>	Ошибка рабочего цикла	Запущен ошибочный рабочий цикл
<b>n09</b>	Отсутствует „0“-позиция	При запуске рабочего цикла не была задана „0“-позиция
<b>n10</b>	PSTOP	Задействован конечный выключатель PSTOP
<b>n11</b>	NSTOP	Задействован конечный выключатель NSTOP
<b>n12</b>	Загружены параметры двигателей по умолчанию	Только ENDAT или HIPERFACE® : в датчике и усилителе сохранены различные номера двигателей, загружены параметры двигателей по умолчанию
<b>n13</b>	Плата расширения	Источник питания 24 В для платы расширения входов/выходов не в порядке
<b>n14</b>	Синус/косинус-датчик	Угол коммутации синус/косинус-датчика (wake & shake) не определен, при разблокированном усилителе и выполнении процедуры wake & shake сообщение не появляется
<b>n15</b>	Ошибка в таблице	Ошибка в таблице зависимости скорости от тока INXMODE 35
<b>n16</b>	Сводное предупреждение	Сводное предупреждение для n17 – n31
<b>n17</b>	Полевая шина Sync	Регистрация CAN Sync не выполнена
<b>n18</b>	Превышение макс. кол-ва оборотов	Превышено макс. количество оборотов многооборотного датчика
<b>n19</b>	Темп разгона/торможения в рабочем цикле был ограничен	Превышение диапазона значений для параметров рабочего цикла
<b>n20</b>	Недействительный рабочий цикл	Недействительный рабочий цикл
<b>n21</b>	Предупреждение от программы ПЛК	Значение вытекает из программы ПЛК
<b>n22</b>	Превышена температура двигателя	Предупреждение дает пользователю возможность реагирования, прежде чем ошибка «Повышенная температура двигателя» приведет к отключению регулятора.
<b>n23</b>	Синус/косинус-датчик	Достигнут порог предупреждения
<b>n24</b>	Цифровые входы	Нелогичная конфигурация
<b>n25-n31</b>	Резерв	Резерв
<b>n32</b>	Бета-версия фирменного ПО	Версия фирменного ПО не была разрешена

### INFO

Дополнительные сведения по сообщениям и по устранению неисправностей см. в объектной ссылке ASCII и в онлайн-справке ([Online Help](#)).



## 9.8 Устранение неполадок

В зависимости от условий в вашей установке, возникающие неисправности могут быть вызваны различными причинами. В многоосевых системах могут иметься дополнительные скрытые причины неисправностей.

### УКАЗАНИЕ

Возникающие сбои и неисправности устраняйте соблюдая правила техники безопасности. К устранению неисправностей допускаются только квалифицированные и инструктированные специалисты.

### INFO

Подробное описание причин ошибок и рекомендации по их устранению можно найти в разделе «Устранение неполадок» интерактивной справки ПО для ввода в эксплуатацию

Наш отдел автоматизации поможет вам в решении проблем.

Ошибка	Возможные причины ошибки	Меры по устранению причин ошибки
Сообщение об ошибке „Неполадка при обмене данными“	<ul style="list-style-type: none"> <li>— Используется неправильный кабель</li> <li>— Кабель вставлен в неправильный разъем на сервоусилителе или ПК</li> <li>— Выбран неправильный интерфейс ПК</li> </ul>	<ul style="list-style-type: none"> <li>— Использовать нуль-модемный кабель</li> <li>— вставить кабель в правильные разъемы на сервоусилителе и ПК</li> <li>— Выбрать правильный интерфейс</li> </ul>
Двигатель не вращается	<ul style="list-style-type: none"> <li>— Сервоусилитель не разблокирован</li> <li>— Программное обеспечение не разблокировано</li> <li>— Обрыв сигнального кабеля (отсутствие уставки)</li> <li>— Перепутаны фазы двигателя</li> <li>— Тормоз не отпущен</li> <li>— Привод механически заблокирован</li> <li>— Число полюсов двигателя установлено неправильно</li> <li>— Система обратной связи настроена неправильно</li> </ul>	<ul style="list-style-type: none"> <li>— Подать разрешающий сигнал ENABLE</li> <li>— Подать программное разрешение</li> <li>— Проверить сигнальный кабель</li> <li>— Правильно подключить фазы двигателя</li> <li>— Проверить устройство управления тормозом</li> <li>— Проверить механическую часть</li> <li>— Установить параметр «полюсов двигателя»</li> <li>— Правильно настроить обратную связь</li> </ul>
Двигатель вибрирует	<ul style="list-style-type: none"> <li>— Слишком большое усиление (регулятор частоты вращения)</li> <li>— Экран кабеля обратной связи оборван</li> <li>— Клемма AGND не подключена</li> </ul>	<ul style="list-style-type: none"> <li>— Уменьшить параметр Kp (регулятор частоты вращения)</li> <li>— Заменить кабель обратной связи</li> <li>— Соединить AGND с CNC-GND</li> </ul>
Привод сообщает о погрешности запаздывания	<ul style="list-style-type: none"> <li>— Установлено слишком низкое значение <math>I_{rms} / I_{peak}</math></li> <li>— Уставка темпа разгона / торможения слишком высокая</li> </ul>	<ul style="list-style-type: none"> <li>— Увеличить <math>I_{rms} / I_{peak}</math> (Учитывать параметры двигателя!)</li> <li>— Уменьшить темп разгона / торможения</li> </ul>
Двигатель слишком сильно нагревается	<ul style="list-style-type: none"> <li>— Установлено слишком высокое значение <math>I_{rms} / I_{peak}</math></li> </ul>	<ul style="list-style-type: none"> <li>— Уменьшить <math>I_{rms} / I_{peak}</math></li> </ul>
Недостаточная жёсткость регулирования привода	<ul style="list-style-type: none"> <li>— Коэффициент усиления Kp (регулятор частоты вращения) слишком мал</li> <li>— Интегральная составляющая Tn (регулятор частоты вращения) слишком велика</li> <li>— ARLPF / ARHPF слишком высокий</li> <li>— ARLP2 слишком высокий</li> </ul>	<ul style="list-style-type: none"> <li>— Увеличить параметр Kp (регулятор частоты вращения)</li> <li>— Установить Tn (регулятор частоты вращения) по умолчанию</li> <li>— Уменьшить ARLPF / ARHPF</li> <li>— Уменьшить ARLP2</li> </ul>
Привод вращается неровно	<ul style="list-style-type: none"> <li>— Коэффициент усиления Kp (регулятор частоты вращения) слишком велик</li> <li>— Интегральная составляющая Tn (регулятор частоты вращения) слишком мала</li> <li>— ARLPF / ARHPF слишком низкий</li> <li>— ARLP2 слишком низкий</li> </ul>	<ul style="list-style-type: none"> <li>— Уменьшить параметр Kp (регулятор частоты вращения)</li> <li>— Установить Tn (регулятор частоты вращения) по умолчанию</li> <li>— Увеличить ARLPF / ARHPF</li> <li>— Увеличить ARLP2</li> </ul>
Дрейф оси при уставке = 0 В	<ul style="list-style-type: none"> <li>— Смещение аналоговой уставки подогнано неправильно</li> <li>— Клемма AGND не соединена с CNC-GND</li> </ul>	<ul style="list-style-type: none"> <li>— Подогнать смещение уставки (аналоговый вход/выход)</li> <li>— Соединить AGND и CNC-GND</li> </ul>

## 10 Платы расширения

Информацию о наличии и номерах для заказов можно найти на стр. 157.

### 10.1 Платы расширения для гнезда 1

#### 10.1.1 Руководство по установке плат расширения в гнезде 1



1 - Граница гнезда 1



2 - Отсоедините пленку (перфорирование)



3 - Оторвите пленку (до отметки)



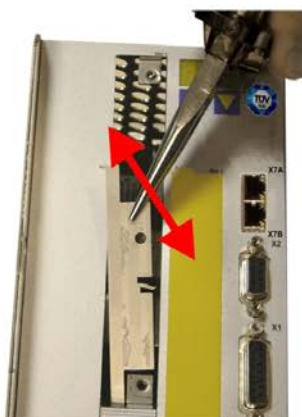
4 - Выломайте верхнюю перегородку



5 - Выломайте нижнюю перегородку



6 - Выломайте верхнюю пластину



7 - Выломайте нижнюю пластину



8 - Вставьте плату



9 - Затяните винты

### 10.1.2 Плата расширения -I/O-14/08-

В этой главе описаны дополнительные функции, обеспечиваемые платой расширения S700. Если вы заказали сервоусилитель с платой расширения, при доставке плата расширения вставлена в разъем сервоусилителя и привинчена.

Плата расширения -I/O-14/08- имеет 14 дополнительных цифровых входов и 8 цифровых выходов. Назначение входов и выходов настраивается с помощью ПО для ввода в эксплуатацию. Входы/выходы используются для запуска сохраненных в сервоусилителе рабочих циклов и сообщений встроенного регулятора положения в системе управления более высокого уровня.

#### INFO

Питание 24 В= должно подаваться от изолированного (например, через разделительный трансформатор) источника напряжения.

Работа входов и информационных выходов соответствует функциям, которые можно присвоить цифровым входам/выходам на штекере X3. Все входы и выходы разъединены оптопарами и гальванически развязаны по отношению к сервоусилителю.



#### 10.1.2.1

#### Технические данные

Управляющие входы	24 В / 7мА, ПЛК-совместимые, EN 61131
Информационные выходы	24 В / макс. 500 мА, ПЛК-совместимые, EN 61131
Питающие входы согласно EN 61131	24 В (18...36 В) / 100 мА плюс суммарный ток выходов (зависит от входной схемы устройства управления).
Предохранители (внешние)	4 АТ
Штекер	MiniCombicon, 12-полюсный, кодировка на выводе 1 или 12
Кабель	Для данных – длиной до 50 м: 22 x 0,5 мм <sup>2</sup> , неэкранированный, питание – 2 x 1 мм <sup>2</sup> , учитывайте падение напряжения
Время ожидания между 2 рабочими циклами	зависит от времени реакции устройства управления
Время адресации (мин.)	4 мс
Задержка запуска (макс.)	2 мс
Время реакции цифровых выходов	макс. 10 мс

#### 10.1.2.2

#### Светодиоды

Помимо выводов платы расширения, имеется два светодиода. Зеленый светодиод информирует о наличии вспомогательного напряжения 24 В, необходимого для платы расширения. Красный светодиод информирует об ошибках на выходах платы расширения (перегрузка коммутационных модулей и короткое замыкание).

#### 10.1.2.3

#### Ввод номера рабочего цикла (пример)

Номер рабочего цикла	A7	A6	A5	A4	A3	A2	A1	A0
двоичный 1010 1110	1	0	1	0	1	1	1	0
десятичный 174	128	-	32	-	8	4	2	-

## 10.1.2.4

## Разводка контактов

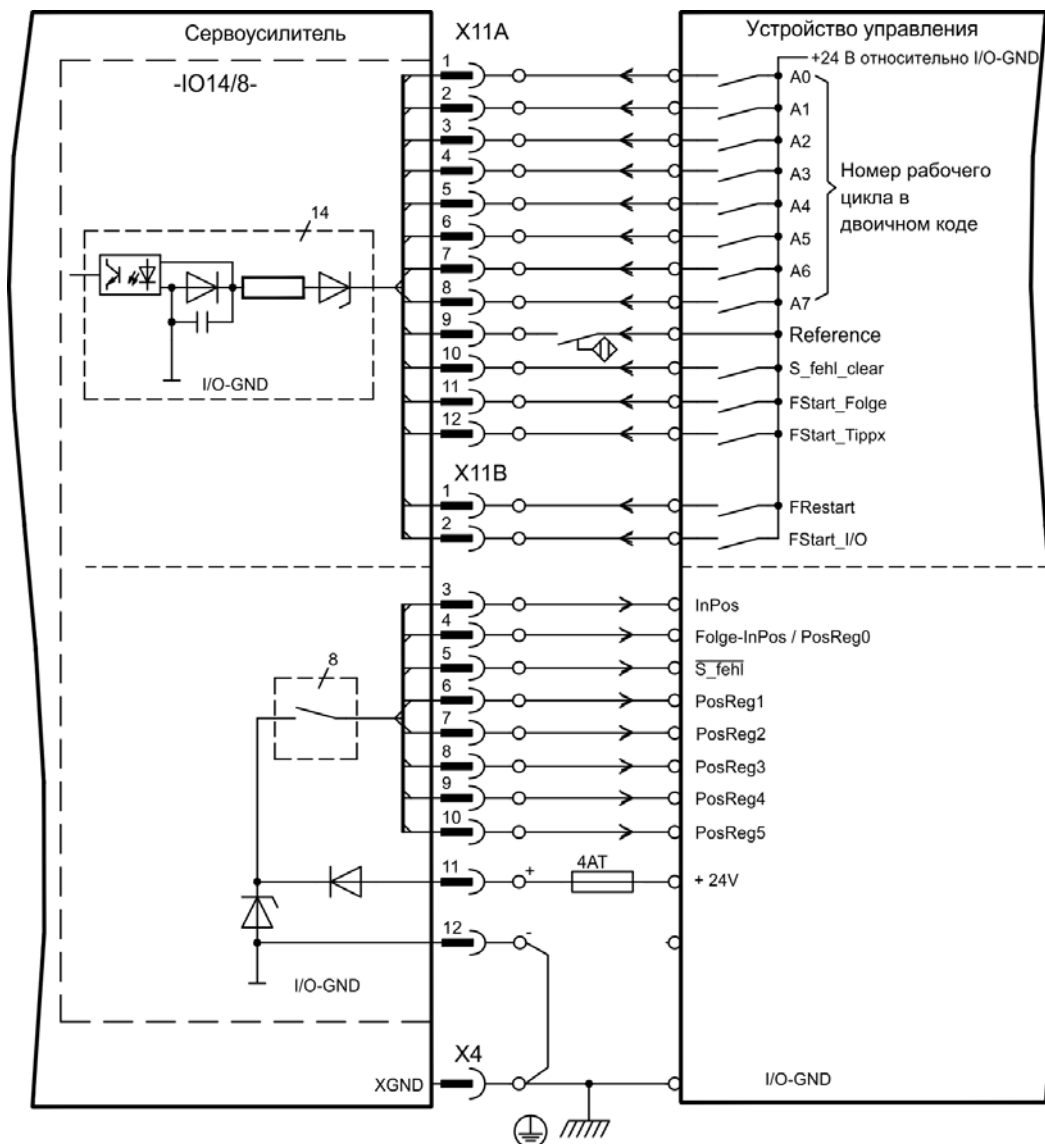
Назначение выводов настраивается с помощью ПО. В таблице представлены настройки по умолчанию, установленные изготовителем.

Штекер X11A			
Контакт	Напр.	Функция по умолчанию	Описание
1	Вкл	A0	Номер рабочего цикла, младший бит
2	Вкл	A1	Номер рабочего цикла, $2^1$
3	Вкл	A2	Номер рабочего цикла, $2^2$
4	Вкл	A3	Номер рабочего цикла, $2^3$
5	Вкл	A4	Номер рабочего цикла, $2^4$
6	Вкл	A5	Номер рабочего цикла, $2^5$
7	Вкл	A6	Номер рабочего цикла, $2^6$
8	Вкл	A7	Номер рабочего цикла, старший бит
9	Вкл	Reference (опорный сигнал)	Запрос опорного выключателя. Если цифровой вход базового прибора используется в качестве опорного входа, обработка сигнала на входе платы расширения входов/выходов <b>не</b> производится.
10	Вкл	S_error_clear	Квитируйте предупреждение о погрешности запаздывания (n03) / сигнал контроля обмена данными (n04)
11	Вкл	Start_MT_Next	Определенный в рабочем цикле последующий рабочий цикл запускается с помощью настройки «Start with I/O» (Запуск через вход/выход). Перед запуском следующего цикла необходимо достичь уставки текущего цикла.
12	Вкл	Start_Jog v= x	Запуск режима наладки «Старт-стопный режим»; «x» – это сохраненная в сервоусилителе скорость функции старт-стопного режима. Передний фронт запускает движение, а задний фронт прерывает его.

Штекер X11B			
Контакт	Напр.	Функция по умолчанию	Описание
1	Вкл	MT_Restart	Продолжает последний прерванный рабочий цикл.
2	Вкл	Start_MT I/O	Запускает рабочий цикл, адресованный через входы A0-A7 (штекер X11A/1...8).
3	Выкл	InPos	Достижение заданного положения (окно In-Position) рабочего цикла сигнализируется выводом сигнала высокого уровня. <b>Обрыв кабеля не выявляется.</b>
4	Выкл	Next-InPos	Запуск рабочего цикла в автоматически выполняемой последовательности рабочих циклов сигнализируется инвертированием выходного сигнала. При запуске первого рабочего цикла выход выдает сигнал низкого уровня. Форма сигнализации варьируется с помощью команд формата ASCII.
		PosReg 0	Настраивается только с помощью команд формата ASCII.
5	Выкл	F_error	Выход из установленного окна погрешности запаздывания сигнализируется сигналом низкого уровня.
6	Выкл	PosReg1	По умолчанию: Программный конечный выключатель 1, сигнализация с помощью сигнала высокого уровня
7	Выкл	PosReg2	По умолчанию: Программный конечный выключатель 2, сигнализация с помощью сигнала высокого уровня
8	Выкл	PosReg3	Настраивается только с помощью команд формата ASCII.
9	Выкл	PosReg4	Настраивается только с помощью команд формата ASCII.
10	Выкл	PosReg5	Настраивается только с помощью команд формата ASCII.
11	-	24 В пост. тока	Питающее напряжение для выходных сигналов
12	-	I/O-GND	Общий вывод для цифровых сигналов управления

10.1.2.5

Схема соединений (по умолчанию)



### 10.1.3 Плата расширения -PROFIBUS-

В данной главе описана плата расширения PROFIBUS для S700. Информация об объеме функций и протоколе ПО приведена в нашем руководстве «Коммуникационный профиль PROFIBUS DP».

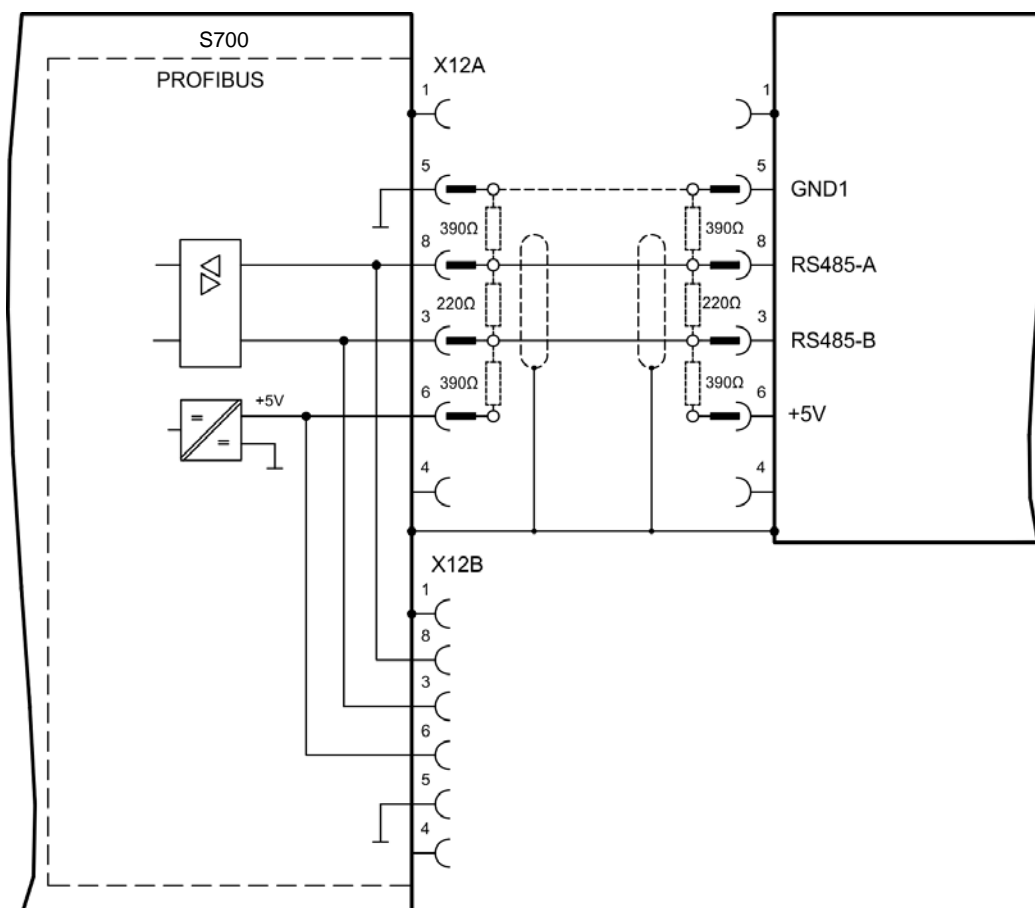
Плата расширения PROFIBUS имеет два параллельных 8-полюсных гнезда Sub-D. Питание платы расширения осуществляется сервоусилителем.



#### 10.1.3.1 Компоненты для подсоединения

Выбор кабелей, проводка кабелей, экранирование, штекеры для подключения шины, согласующие резисторы шины и время цикла описаны в «Директивах по монтажу PROFIBUS-DP/FMS» организации пользователей PROFIBUS PNO.

#### 10.1.3.2 Схема соединений





### 10.1.4 Плата расширения -SERCOS-

В данной главе описана плата расширения sercos® II для S700. Информацию об объеме функций и протоколе ПО можно найти в нашем руководстве «IDN Referece Guide SERCOS».



#### 10.1.4.1 Светодиоды

<b>RT</b>	Показывает, правильно ли принимаются сигналы sercos®. На заключительном, четвёртом, этапе обмена данными этот светодиод должен светиться, т.к. циклически выполняется прием сигналов.
<b>TT</b>	Показывает, отсылаются ли сигналы sercos®. На заключительном, четвёртом, этапе обмена данными этот светодиод должен светиться, т.к. циклически выполняется отправка сигналов. Проверьте адреса станций в устройстве управления и сервоусилителе, если: - светодиод на первом этапе обмена данными sercos® вообще не горит - ось невозможно ввести в эксплуатацию, хотя светодиод RT циклически загорается.
<b>ERR</b>	Показывает ошибки или нарушения обмена данными с sercos®. Если этот светодиод горит ярким светом, обмен данными значительно нарушен или вообще отсутствует. Проверьте скорость передачи данных sercos® на устройстве управления и в сервоусилителе (Baudrate) и соединение с оптическим кабелем. Если данный светодиод светится неярко, это указывает на незначительное нарушение обмена данными с платой sercos®, оптическая излучаемая мощность не согласована с длиной кабеля. Проверьте излучаемую мощность физически предыдущей станции sercos®. Излучаемую мощность сервоусилителей можно настроить путем подгонки под длину кабеля на экранной странице sercos® ПО для ввода в эксплуатацию DRIVEGUI.EXE с помощью параметра «длина оптического кабеля».

#### 10.1.4.2 Компоненты для подсоединения

Используйте для подключения оптического кабеля исключительно компоненты sercos® согласно стандарту sercos® EN 61491.

##### Принимаемые данные

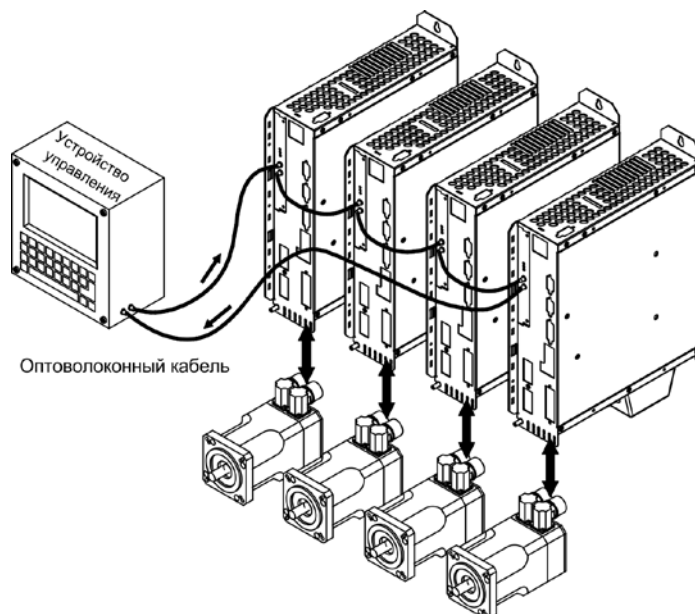
Кольцевой оптический кабель с принимаемыми данными подсоединяется с помощью штекера F-SMA к X13.

##### Передаваемые данные

Подключите оптический кабель для выхода данных с помощью штекера F-SMA к X14.

### 10.1.4.3 Схема соединений

Кольцевая топология шины sercos® с использованием оптоволоконного кабеля (принципиальная схема).



### 10.1.4.4 Изменение адреса станции

Адрес привода можно установить в пределах от 0 до 63. При адресе = 0 привод в качестве усилителя включается в кольцо sercos®. Настройка адреса станции:

#### Кнопки на передней панели сервоусилителя

Вы можете изменить адрес с помощью кнопок на сервоусилителе (стр. 117).

#### ПО для ввода в эксплуатацию

Вы также можете изменить адрес с помощью ПО для ввода в эксплуатацию, экранная страница «CAN/Fieldbus» (Полевая шина CAN) (см. ПО для ввода в эксплуатацию или в интерактивной справке). В качестве альтернативного варианта в экранном окне «Terminal» можно ввести команду **ADDR #**, где # – это новый адрес привода.

### 10.1.4.5 Изменение скорости передачи данных и оптической излучаемой мощности

При неправильной настройке скорости передачи обмен данными невозможен. Параметр **SBAUD #** позволяет настроить скорость передачи данных, где # – это значение скорости передачи. Если оптическая излучаемая мощность настроена неправильно, при передаче сигнала возникают ошибки и загорается красный светодиод на приводе. При нормальном обмене данными зеленые светодиоды отправки и приема быстро мигают – при этом создается впечатление, что соответствующий диод горит. Параметр **SLEN #** позволяет установить оптический диапазон для стандартного волоконно-оптического кабеля сечением 1 мм<sup>2</sup>, где # представляет собой значение длины кабеля в метрах.

SBAUD		SLEN	
2	2 Мбод	0	очень короткое соединение
4	4 Мбод	1...< 15	длина кабеля (в метрах) сечением 1 мм <sup>2</sup> в пластиковой оболочке
8	8 Мбод	15...< 30	длина кабеля (в метрах) сечением 1 мм <sup>2</sup> в пластиковой оболочке
16	16 Мбод	≥ 30	длина кабеля (в метрах) сечением 1 мм <sup>2</sup> в пластиковой оболочке

#### Программное обеспечение для ввода в эксплуатацию

Вы можете изменить параметры с помощью ПО для ввода в эксплуатацию на экранной странице «SERCOS». Дополнительную информацию можно найти в интерактивной справке. В экранном окне «Terminal» (Терминал) можно поочередно ввести команды **SBAUD #** и **SLEN #**.



### 10.1.5 Плата расширения - DEVICENET -

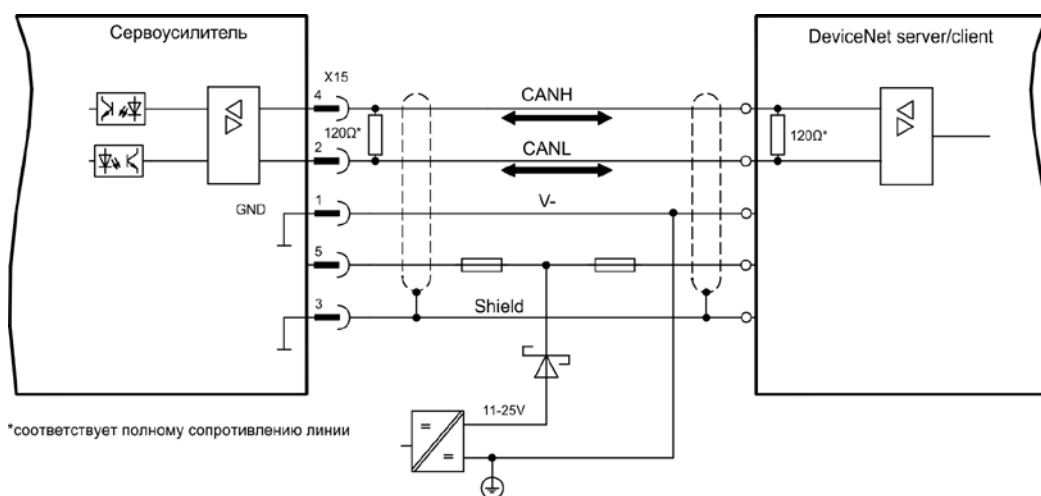
В данной главе описана плата расширения DeviceNet для S700. Информацию об объеме функций и протоколе ПО можно найти в руководстве «Коммуникационный профиль DeviceNet».



#### 10.1.5.1 Компоненты для подсоединения

Выбор кабелей, проводка кабелей, экранирование, штекеры для подключения шины, согласующие резисторы шины и время цикла описаны в «Технических условиях для DeviceNet, том I, II, выпуск 2.0», изданных ODVA.

#### 10.1.5.2 Схема соединений



## 10.1.5.3

**Комбинированный светодиод состояния модуля/сети**

Светодиод	Значение:
<b>выкл</b>	Прибор не подключен к сети. - Прибор еще не завершил тест Dup_MAC_ID. - Возможно, прибор не включен.
<b>зеленый</b>	Прибор работает в нормальном режиме и подключен к сети, устойчивая связь. Прибору присвоен статус ведущего устройства (Master).
<b>мигает зеленым светом</b>	Прибор работает в нормальном режиме и подключен к сети, но связь отсутствует. - Прибор выполнил тест Dup_MAC_ID и подключен к сети, но контакт с другими узлами не установлен. - Прибору не присвоен статус ведущего устройства. - Отсутствующая, неполная или неправильная конфигурация
<b>мигает красным светом</b>	Устраняемая ошибка и/или как минимум один вход/выход находится в состоянии ожидания.
<b>красный</b>	- В приборе возникла неустранимая ошибка; возможно, его необходимо заменить. - Неисправное коммуникационное устройство. Прибор обнаружил ошибку, которая препятствует обмену данными с сетью (например, двойной идентификатор MAC ID или BUSOFF (Шина выкл)).

## 10.1.5.4

**Настройка адреса станции (адреса сервоусилителя)**

Адрес станции сервоусилителя можно настроить тремя способами:

- Установите поворотные переключатели на передней стороне платы расширения на значение между 0 и 63. Каждый из переключателей представляет собой десятичную цифру. Чтобы установить для привода адрес 10, установите переключатель старшего разряда на 1, а переключатель младшего разряда на 0.
- Установите поворотные переключатели на передней стороне платы расширения на величину, превышающую 63. Теперь вы можете настроить адрес станции с помощью команды формата ASCII DNMACID x, SAVE, COLDSTART, где «x» – адрес станции.
- Установите поворотные переключатели на передней стороне дополнительной платы на величину, превышающую 63. Теперь вы можете настроить адрес станции с помощью объекта DeviceNet (класс 0x03, атрибут 1). Это делается с помощью средства DeviceNet для ввода в эксплуатацию. После изменения адреса необходимо сохранить параметр в энергонезависимой памяти (класс 0x25, атрибут 0x65) и перезапустить привод.

## 10.1.5.5

**Настройка скорости передачи данных**

Скорость передачи DeviceNet можно настроить тремя способами:

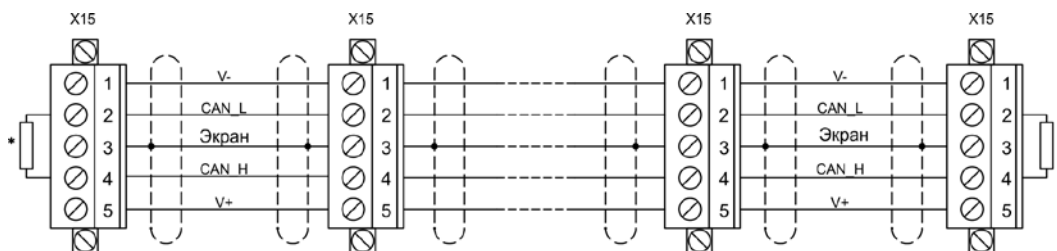
- Установите поворотные переключатели для настройки скорости передачи на передней стороне дополнительной платы на величину от 0 до 2, где 0 = 125 кбит/с, 1 = 250 кбит/с, 2 = 500 кбит/с.
- Установите поворотные переключатели на передней стороне дополнительной платы на величину, превышающую 2. Теперь вы можете настроить скорость передачи с помощью команд терминала DNBAUD x, SAVE, COLDSTART, где «x» равно 125, 250 или 500.
- Установите поворотные переключатели на передней стороне дополнительной платы на величину, превышающую 2. Теперь вы можете настроить скорость передачи при помощи объекта DeviceNet (класс 0x03, атрибут 2) на величину от 0 до 2. Это делается с помощью средства DeviceNet для ввода в эксплуатацию. Необходимо сохранить параметр в энергонезависимой памяти (класс 0x25, атрибут 0x65) и перезапустить привод после изменения скорости передачи.

## 10.1.5.6

## Кабель шины

Согласно ISO 11898, необходимо использовать кабель с волновым сопротивлением 120 Ом. Длина кабеля, допустимая для обеспечения надежного обмена данными, уменьшается с увеличением скорости передачи. Следующие измеренные нами значения можно использовать только в качестве ориентировочных. Их не следует рассматривать в качестве предельных значений.

Общая характеристика	Технические условия
Скорость передачи	125 кбит, 250 кбит, 500 кбит
Расстояние в случае мощной сборной шины	500 м при 125 кбод 250 м при 250 кбод 100 м при 500 кбод
Количество узлов	64
Подача сигнала	CAN
Модуляция	Базовая полоса пропускания
Контактная среда	Связанный по постоянному току дифференциальный режим приема/передачи
Изоляция	500 В (опция: оптопара со стороны узла трансивера)
Типовое полное сопротивление дифференциального входа (рецессивный статус)	Шунт C = 5 пФ Шунт R = 25 кОм (питание вкл)
Мин. полное сопротивление дифференциального входа (рецессивный статус)	Шунт C = 24 пФ + 36 пФ/м прочно прикрепленного ответвляющегося кабеля Шунт R = 20 кОм
Абсолютный, макс. диапазон напряжений	от -25 В до +18 В (CAN_H, CAN_L). Напряжения на CAN_H и CAN_L определяются относительно контакта заземления трансивера. Это напряжение выше, чем на клемме V, на величину, которая соответствует падению напряжения на диоде Шоттки (макс. 0,6 В).



\* соответствует полному сопротивлению линии ок. 120 Ом

**Заземление:**

Для предотвращения контуров замыкания на землю сеть DeviceNet разрешается заземлять только в одном месте. Напряжение переключающих цепей физического уровня во всех приборах определяется относительно передаваемого по шине сигнала V. Соединение с корпусом осуществляется через питание шины. Прохождение тока между V- и землей должно происходить только через источник тока.

**Топология шины:**

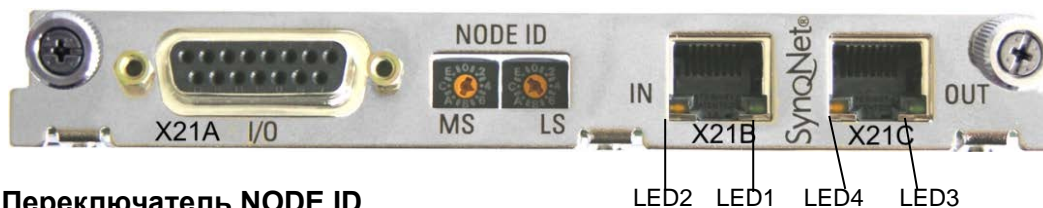
Среда DeviceNet имеет линейную топологию. На каждой из сторон соединительного кабеля требуются согласующие резисторы. Допускается использование ответвляющихся кабелей длиной до 6 м, что позволяет присоединить минимум 1 узел.

**Согласующие резисторы:**

Для DeviceNet **на каждой стороне соединительного кабеля** необходимо установить по одному согласующему резистору. Параметры резисторов: 120 Ом, 1% металлопленочное, 1/4 Вт

### 10.1.6 Плата расширения -SYNQNET-

В данной главе описана плата расширения SynqNet. Информацию об объеме функций и протоколе ПО можно найти в документации SynqNet.



#### 10.1.6.1 Переключатель NODE ID

С помощью шестнадцатеричного поворотного переключателя можно по отдельности настраивать верхний и нижний байт идентификатора узла Node ID. SynqNet не требует адреса для правильного функционирования в сети, однако в некоторых случаях идентификация может оказаться целесообразной.

#### 10.1.6.2 Таблица светодиодов NODE

Светодиод	Название	Функция
Светодиод 1	LINK_IN	Горит = прием действителен (входной порт (IN)) Не горит = недействителен, питание выключено или перезапуск.
Светодиод 2	CYCLIC	Горит = циклический обмен данными с сетью Мигает = обмен данными с сетью не является циклическим Не горит = питание выключено или перезапуск
Светодиод 3	LINK_OUT	Горит = прием действителен (выходной порт (OUT)) Не горит = недействителен, питание выключено или перезапуск.
Светодиод 4	REPEATER	Горит = Повторитель вкл, циклический обмен данными с сетью Мигает = Повторитель вкл, обмен данными с сетью не является циклическим Не горит = Повторитель выкл, питание выключено или перезапуск

#### 10.1.6.3 Подсоединение SynqNet, разъем X21B/C (RJ-45)

Подключение к сети SynqNet осуществляется через гнезда RJ-45 (IN и OUT порты) со встроенными светодиодами.

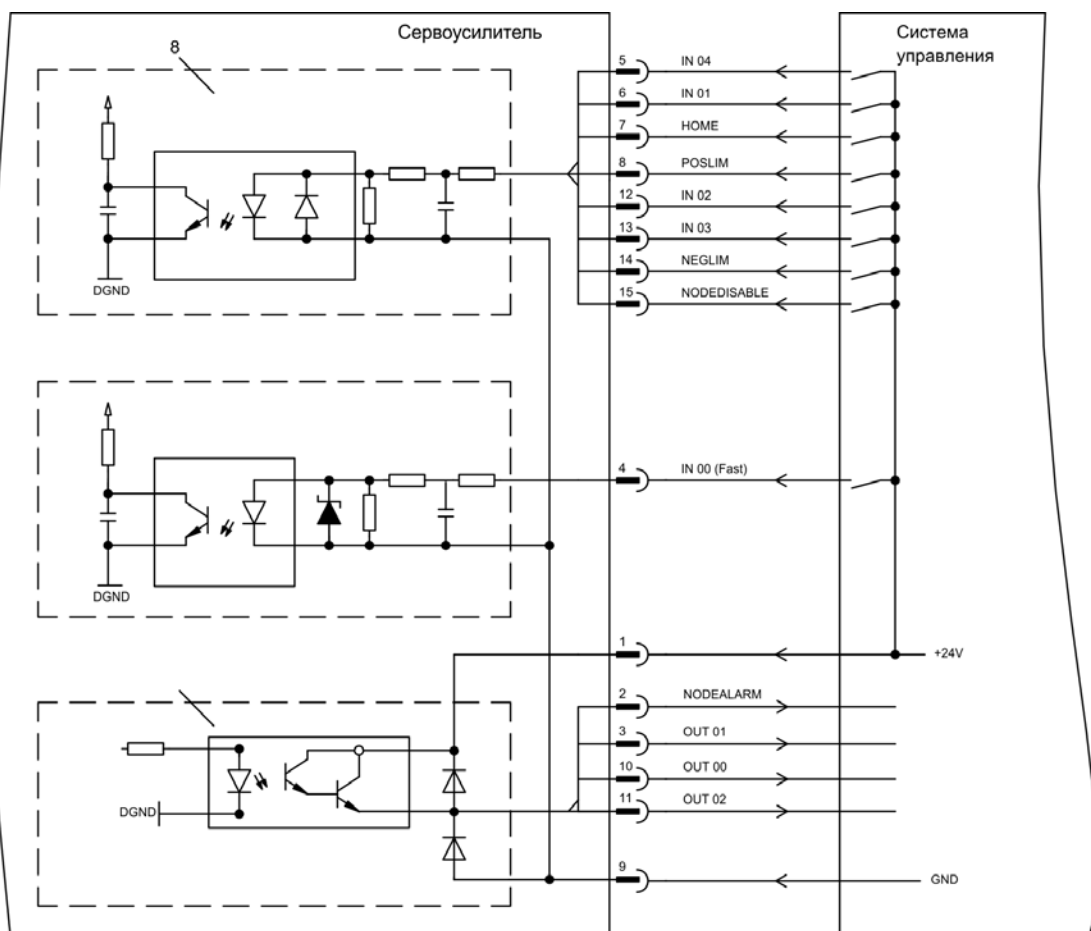
## 10.1.6.4

**Цифровые входы/выходы, разъём X21A (SubD, 15-полюсный, гнездо)**

Входы (In): 24 В (20...28 В), с оптической развязкой, высокоскоростной выход (контакт 4)  
 Выходы (Out): 24 В, с оптической развязкой, составной транзистор Дарлингтона

Таблица разводки контакторов штекера X21A (SubD, 15-полюсный)			
Контакт	Тип	Описание	
1	In	+24 В	питающее напряжение
2	Out	NODEALARM	информирует о наличии проблемы с данным узлом
3	Out	OUT_01	цифровой выход
4	In	IN_00 (fast) (быстрый)	вход Capture (быстрый)
5	In	IN_04	цифровой вход
6	In	IN_01	цифровой вход
7	In	HOME	опорный переключатель
8	In	POSLIM	конечный выключатель, прямое направление вращения
9	In	GND	питающее напряжение
10	Out	OUT_00	цифровой выход
11	Out	OUT_02	цифровой выход
12	In	IN_02	цифровой вход
13	In	IN_03	цифровой вход
14	In	NEGLIM	конечный выключатель, обратное направление вращения
15	In	NODEDISABLE	деактивирует узел

## 10.1.6.5

**Схема соединений цифровых входов/выходов, разъём X21A**

### 10.1.7 Плата расширения –FB-2to1-

В данной главе описана карта расширения обратной связи FB-2to1 для S700. Эта карта обеспечивает одновременное подключение двух датчиков к разъему X1 — основного цифрового и вспомогательного аналогового. Вспомогательное напряжение 24 В=, подаваемое на X33, преобразуется картой расширения в точное напряжение 5 В= для питания вспомогательного датчика.



#### 10.1.7.1

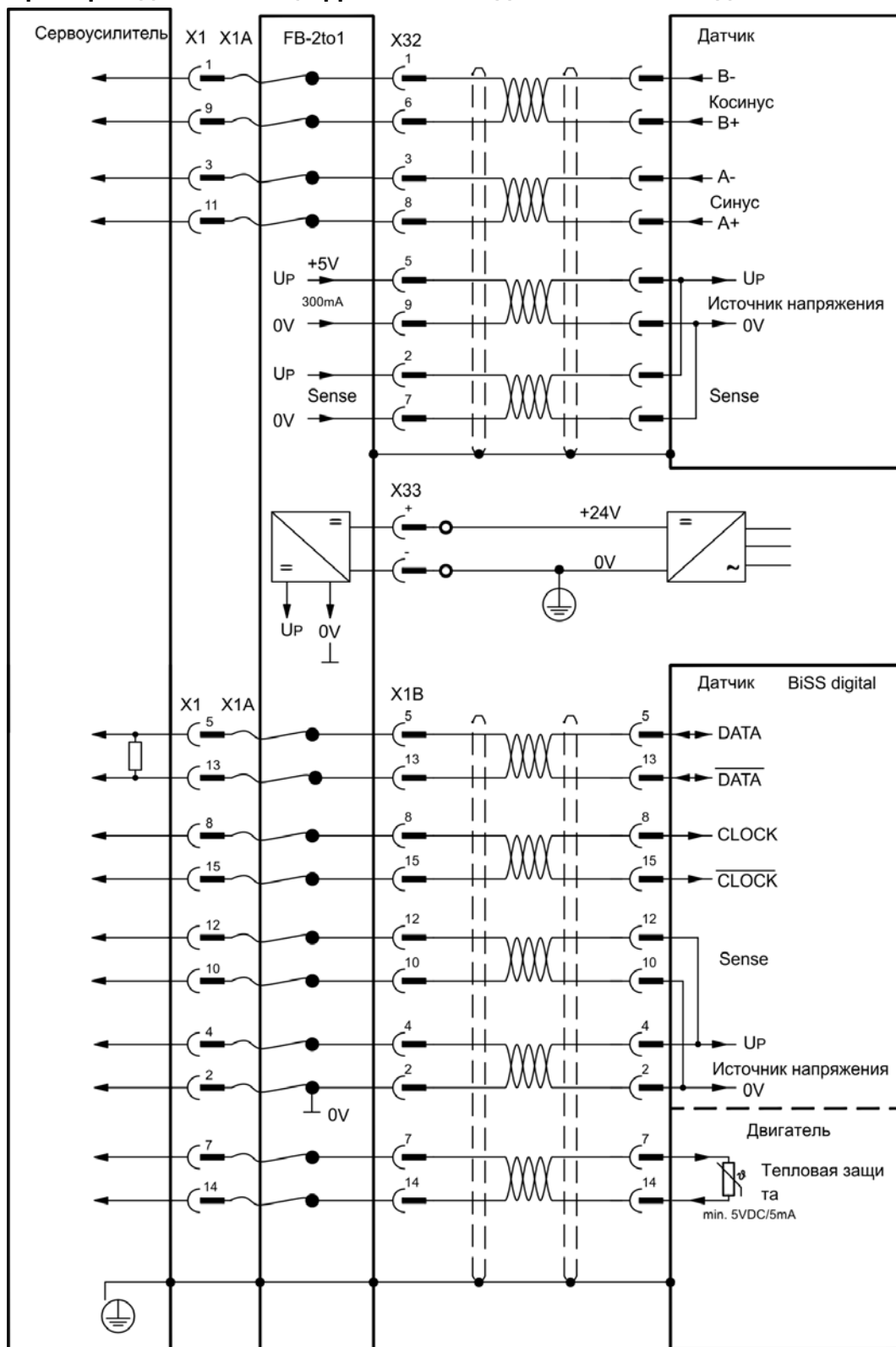
#### Назначение контактов

X33	Назначение контактов разъема Combicon
+	+24В= (20...30V), ca. 500mA
-	GND

X32	Назначение контактов разъема SubD 9 –конт. (вспомогательный датчик)	X1B	Назначение контактов разъема SubD 15-конт. (основной датчик)
	SinCos (1V p-p)		EnDat 2.2, BiSS цифровой, SSI абсолютного отсчета
1	B- (Kosinus)	1	п.с.
2	SENSE+	2	0V
3	A- (Sinus)	3	п.с.
4	п.с.	4	+5 В=
5	+5 В= (300mA)	5	DATA
6	B+ (Kosinus)	6	п.с.
7	SENSE-	7	Термодатчик двигателя
8	A+ (Sinus)	8	CLOCK
9	0 В	9	п.с.
-	-	10	Sense 0 В
-	-	11	п.с.
-	-	12	Sense +5 В
-	-	13	DATA/
-	-	14	Термодатчик двигателя
-	-	15	CLOCK/

10.1.7.2

Пример подключения цифрового BiSS-датчика и SinCos-датчика



### 10.1.8 Плата расширения -PROFINET-

В этой главе описывается плата расширения ProfiNet для S700. Вы можете найти информацию о наборе функций и программном протоколе в нашем руководстве «Интерфейс PROFINET Fieldbus». Карта расширения PROFINET имеет двойной интерфейс RJ45 PROFINET. Источник питания для платы расширения обеспечивается сервоусилителем. Плата расширения PROFINET поддерживает следующие функции:

- RT
- Возможна смешанная работа (RT, IRT).
- LLDP
- I&M 0
- I&M 1-4



#### 10.1.8.1 Главный файл устройства

Главный файл устройства GSDML можно найти на прилагаемом компакт-диске или на веб-сайте Kollmorgen.

#### 10.1.8.2 Светодиоды

Название	Цвет	Функция
BF	красный	Ha = Ошибка шины от = Не ошибка Мигает 2 Гц = нет обмена данными
SF	красный	Ha = Системная ошибка от = Не ошибка Мигает 2 Гц = служба сигнала DCP запускается через шину
Power	зеленый	Ha = Доступное напряжение питания от = Нет напряжения питания
RJ45: Ссылка/активность	зеленый	Ha = Подключение к EtherNet от = Нет подключения к EtherNet
RJ45: Rx/Tx	желтый	Ha = Отправляет / получает кадры EtherNet

#### 10.1.8.3 Технология соединения

Выбор кабеля, прокладка кабеля, экранирование, шинный разъем, завершение шины и время прохождения описаны в пользовательской организации PROFINET PNO. Следующие минимальные требования к соединительным кабелям и вилкам должны быть выполнены:

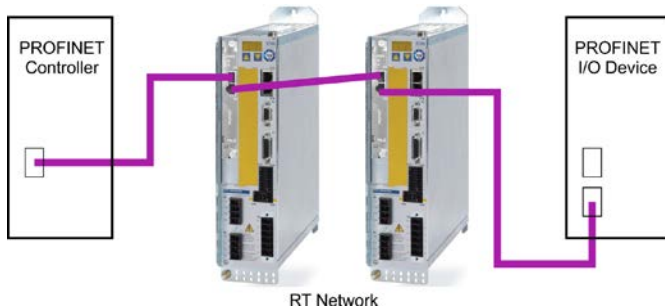
- Используйте только стандартные кабели Ethernet и разъемы.
- Используйте только кабели витой пары с двойным экраном и экранированные разъемы RJ45 (промышленные разъемы).
- Кабель 100BaseTX в соответствии со стандартом Ethernet (мин. Категория 5)



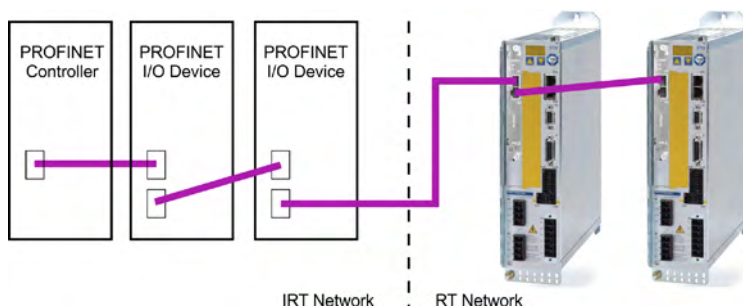
10.1.8.4

Примеры подключения

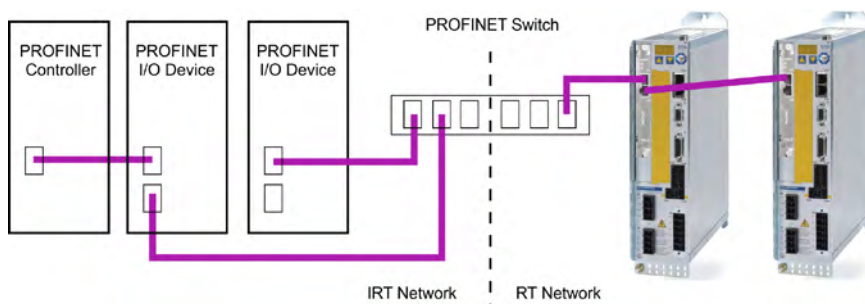
Пример подключения в сети RT



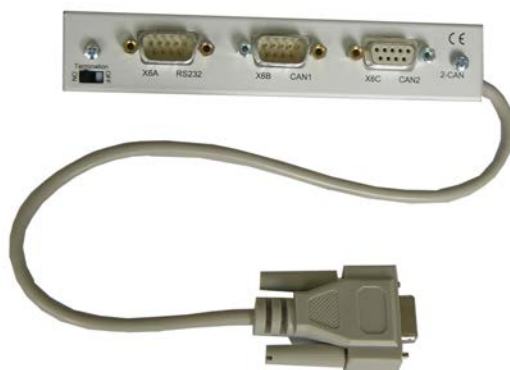
Пример подключения в сети RT / IRT



Пример подключения в сети RT / IRT с Switch



### 10.1.9 Модуль расширения шины 2CAN



Штекерный разъем X6 сервоусилителя SERVOSTAR предназначен для сигналов интерфейса RS232 и интерфейса CAN. Поэтому расположение выводов интерфейсов не является стандартным и, если вы собираетесь использовать оба интерфейса одновременно, для них требуется специальный кабель.

Модуль расширения шины 2CAN представляет интерфейсы с разделным исполнением разъемов SubD. Оба разъема CAN (CAN-IN и CAN-OUT) подключаются параллельно. Посредством выключателя для шины CAN может подключаться контактное сопротивление (120 Ом), если SERVOSTAR образует заглушку шины.



#### 10.1.9.1 Установка

**INFO**

Модуль крепится винтами к дополнительному гнезду, после того как крышка была выломана и вновь вставлена маленькая пластина (см. стр. 122):

- Заверните дистанционные болты в крепежные накладки дополнительного гнезда
- Вставьте модуль расширения в дополнительное гнездо.
- Вверните винты в резьбу дистанционных болтов
- Вставьте гнездо SubD9 в штекер X6 на S700.

#### 10.1.9.2 Компоненты для подсоединения

Для интерфейсов RS232 и CAN можно использовать стандартный экранированный кабель.

**INFO**

Если сервоусилитель является последним устройством на шине CAN, то выключатель для согласующего резистора шины переключается на ON (ВКЛ). В ином случае выключатель нужно переключить на OFF (ВЫКЛ) (состояние при поставке).

## 10.1.9.3

## Расположение выводов

RS232		CAN1=CAN2	
X6A Контакт	Сигнал	X6A Контакт	Сигнал
1		1	
2	RxD	2	CAN-Low
3	TxD	3	CAN-GND
4		4	
5	GND	5	
6		6	
7		7	CAN-High
8		8	
9		9	
9		9	

## 10.1.9.4

## Настройка адреса станции и скорости передачи

При вводе в эксплуатацию рекомендуется предварительно настроить адреса станций отдельных усилителей и скорость передачи для обмена данными при помощи клавиатуры передней панели.

## INFO

После изменения адреса станции и скорости передачи необходимо отключить и снова включить подачу вспомогательного напряжения 24 В сервоусилителей.

Возможности настройки:

- С использованием клавиатуры на передней панели
- В программе для ввода в эксплуатацию на экранной странице „CAN / Feldbus“
- Через последовательный интерфейс с помощью последовательности команд ASCII:  
 ADDR nn => SAVE => COLDSTART (где nn = адрес)  
 CBAUD bb => SAVE => COLDSTART (где bb = скорость передачи в кбит/с)

Кодовое представление скорости передачи данных на светодиодном индикаторе:

Код	Скорость передачи данных в кбит/с	Код	Скорость передачи данных в кбит/с
1	10	25	250
2	20	33	333
3	50	50	500
10	100	66	666
12	125	80	800
		100	1000

## 10.2 Платы расширения для гнезда 2

### 10.2.1 Руководство по установке плат расширения в гнезде 2

Монтаж платы расширения в гнезде 2 осуществляется аналогично методу, описанному для гнезда 1 (⇒ стр. 122).



Граница гнезда 2

Граница гнезда 2

- Снимите **нижний** заштрихованный кусок пленки спереди (помечен цифрой 2).
- Удалите расположенные под ним пластины.
- Вставьте плату в гнездо.
- Привинтите переднюю панель платы расширения с помощью предусмотренных для этого винтов.

### 10.2.2 Опция «F2», регулируемый вентилятор

Для снижения уровня шумов можно заказать сервоусилители со встроенным вентилятором (опция F2), позднейшая установка невозможна. В зависимости от пожеланий заказчика, для данной опции (невидимой снаружи) используется разъем 2 или 3 (см. расшифровку обозначений типов на стр. 21).

**INFO**

Опция регулируемый вентилятор F2, установленная в гнезде 2, может быть использована с платой расширения для гнезда 1.

#### Назначение

Встроенный вентилятор включается, выключается либо работает с 50% номинальной частоты вращения в зависимости от измеренной температуры и тормозной мощности. Благодаря этому уровень шума значительно уменьшается.

#### Точки переключения

Мониторинг	Вентилятор выключен	Вентилятор ~50%	Вентилятор включен
Температура окружающей среды	< 55°C	~ 58°C	> 65°C
Температура радиатора	< 60°C	~ 65°C	> 75°C
Тормозной резистор (встроенный)	< 20 Вт	~ 30 Вт	> 45 Вт

### 10.2.3

#### Платы расширения «PosI/O» и «PosI/O-Monitor»

Платы расширения «PosI/O» и «PosI/O-Monitor» устанавливаются в гнездо 2 или 3. Платы расширения не могут использоваться одновременно, занятым должно быть только одно гнездо.

##### PosI/O



Эта плата расширения представляет собой дополнительный штекерный разъем SubD X5 с высокоскоростными двунаправленными цифровыми входами/выходами 5 В. ПО для ввода в эксплуатацию позволяет выбирать различные функции входов и выходов, например:

- Эмуляцию датчика положения (ROD- или SSI-совместимый)
- Вход для быстрых сигналов 5 В RS485 (управление датчиком, Master-Slave)

##### PosI/O-Monitor



Эта плата расширения представляет собой дополнительные штекерные разъемы X5 (см. выше) и X3C с аналоговыми входами/выходами +/- 10 В (см. стр. 150, глава «Аналоговые входы и выходы»), функции которых можно выбрать при помощи ПО для ввода в эксплуатацию либо макро-функций.

## 10.2.3.1 Устройства обратной связи

## 10.2.3.1.1 Инкрементный датчик ROD (AquadB) 5 В (X5, X1)

В качестве системы обратной связи (первичной или вторичной, ⇒ стр. 71) можно использовать инкрементный датчик 5 В (ROD, AquadB). При каждом включении питающего напряжения 24 В усилителю требуется начальная информация для регулятора положения (величина параметра MPHASE). В зависимости от настройки FBTYPE, выполняется процедура Wake&Shake или величина MPHASE считывается из EEPROM сервоусилителя.

**⚠ ВНИМАНИЕ!**

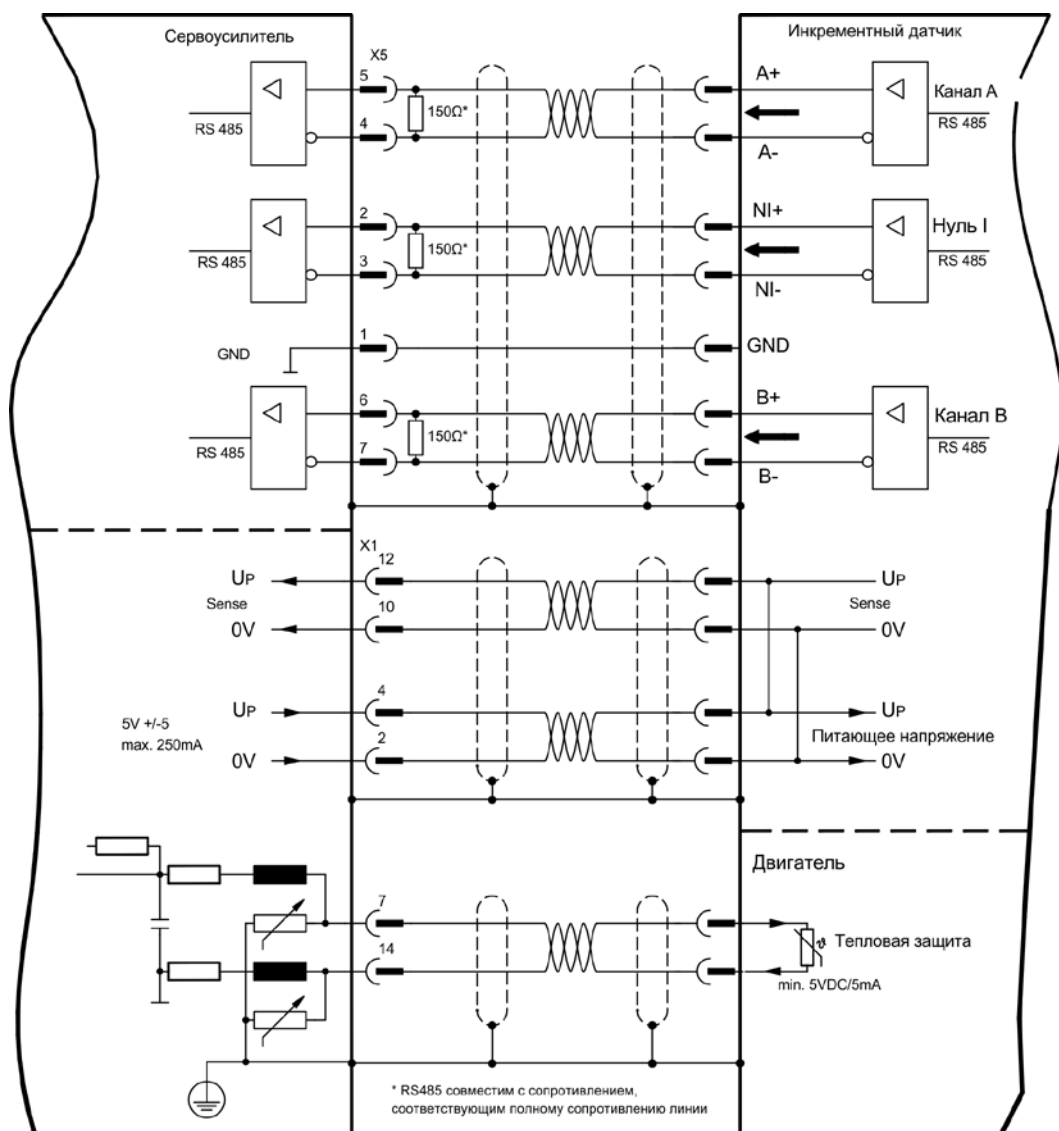
В случае вертикальных осей груз может упасть без торможения, т.к. при выполнении Wake&Shake тормоз высвобождается и не может создать достаточный для останова груза вращающий момент. Не используйте датчики этого типа в случае висящих грузов.



Источник питания для датчика и реле контроля температуры двигателя подключается через X1 на усилителе. При планируемой длине кабеля более 50 м проконсультируйтесь с нашим отделом автоматизации. Предельная частота (A, B, N): 1,5 МГц

Тип датчика	FBTYPE	EXTPOS	GEARMODE	Примечание
Инкрементный датчик 5 В	13	3	3	MPHASE из EEPROM
Инкрементный датчик 5 В	19	3	3	MPHASE с wake & shake

Включение питания датчика на X1: установить ENCVON на 1.



10.2.3.1.2

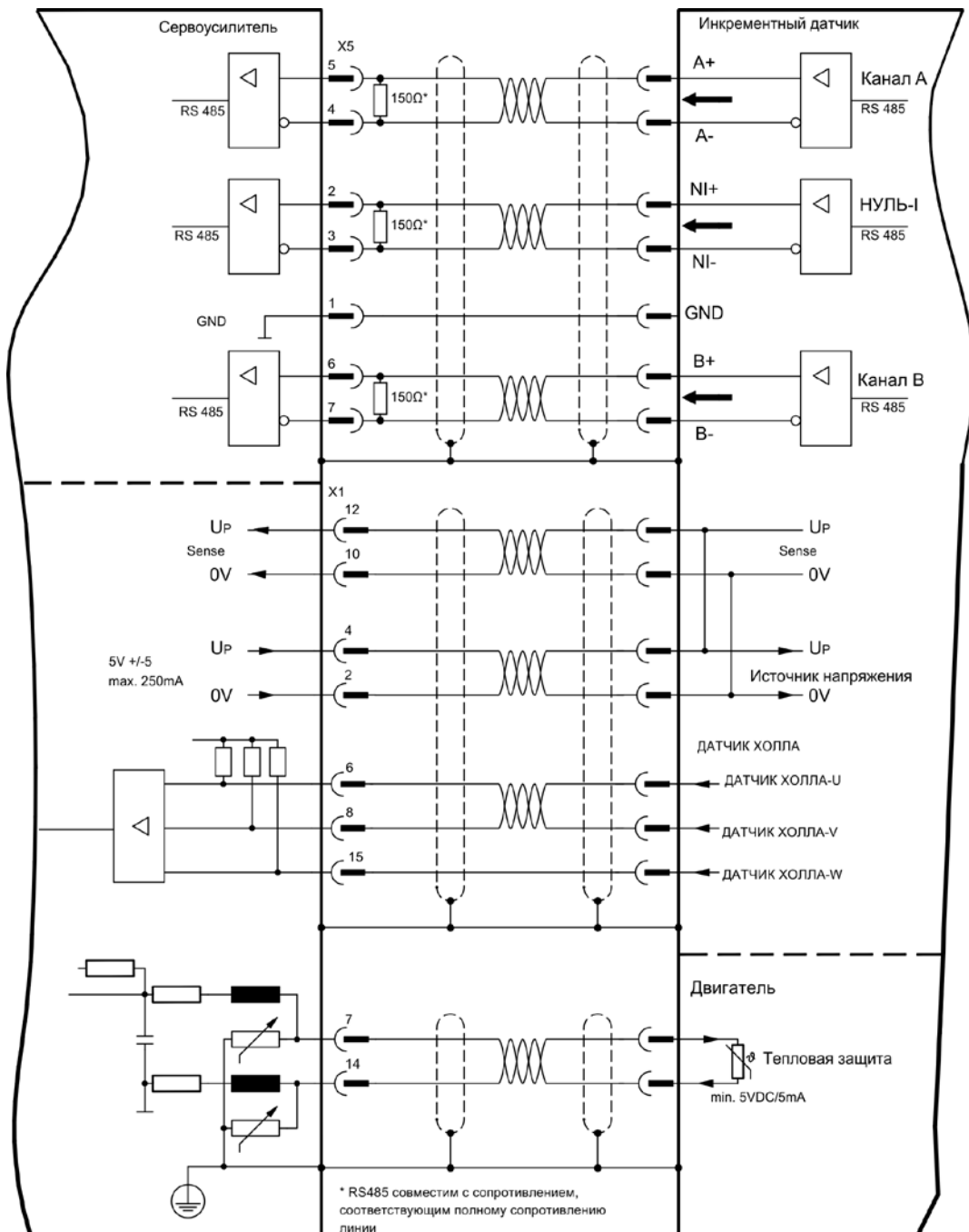
**Инкрементный датчик ROD (AquadB) 5 В с датчиком Холла (X5, X1)**

Подключение инкрементного датчика 5 В (ROD, AquadB) и датчика Холла в качестве устройства обратной связи (первичного, ⇨ стр. 71). Для коммутации используется датчик Холла, а для разрешения – инкрементный датчик.

Источник питания для датчика и реле контроля температуры двигателя подключается через X1 на усилителе. Реле контроля температуры в двигателе подключается через к X1, где производится обработка его данных.

При планируемой длине кабеля более 25 м проконсультируйтесь с нашим отделом автоматизации. Предельная частота для X5: 1,5 МГц, для X1: 350 кГц

Тип датчика	FBTYPE	EXTPOS	GEARMODE
Инкрементный датчик 5 В с датчиком Холла	18	-	-



10.2.3.1.3 Датчик абсолютного отсчёта с SSI (X5, X1)

Подключение датчика абсолютного отсчёта с SSI-интерфейсом в качестве устройства обратной связи (первичной или вторичной, ⇔ стр. 71). Возможно считывание данных в двоичном формате или в формате кода Грея.

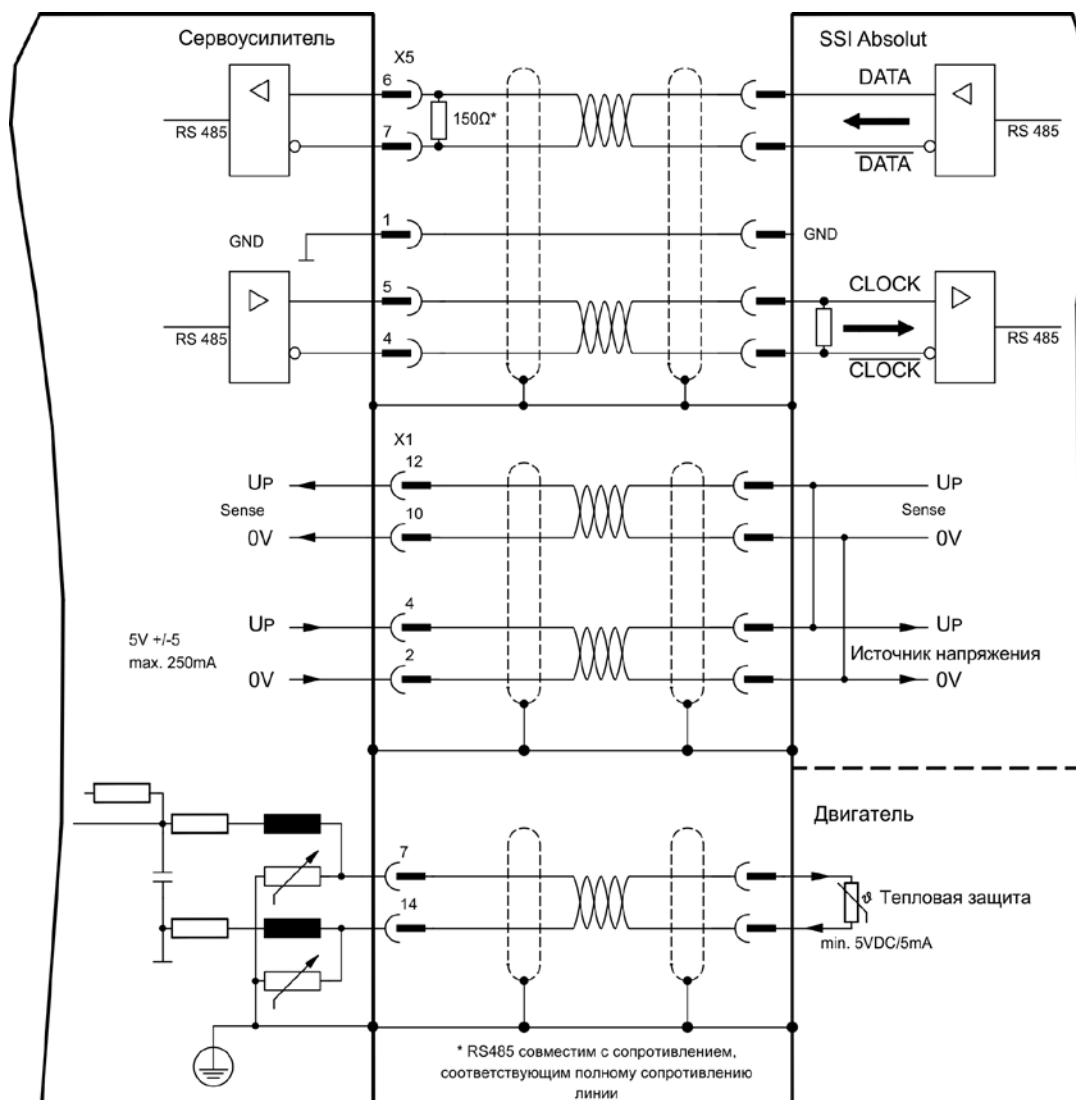
Источник питания для датчика и реле контроля температуры в двигателе подключается к X1, где производится обработка данных.

При планируемой длине кабеля более 50 м проконсультируйтесь с нашим отделом автоматизации.

Предельная частота: 1,5 МГц

Тип датчика	FATYPE	EXTPOS	GEARMODE
SSI	9	5	5

Включение питания датчика на X1: установить ENCVON на 1.





10.2.3.1.4

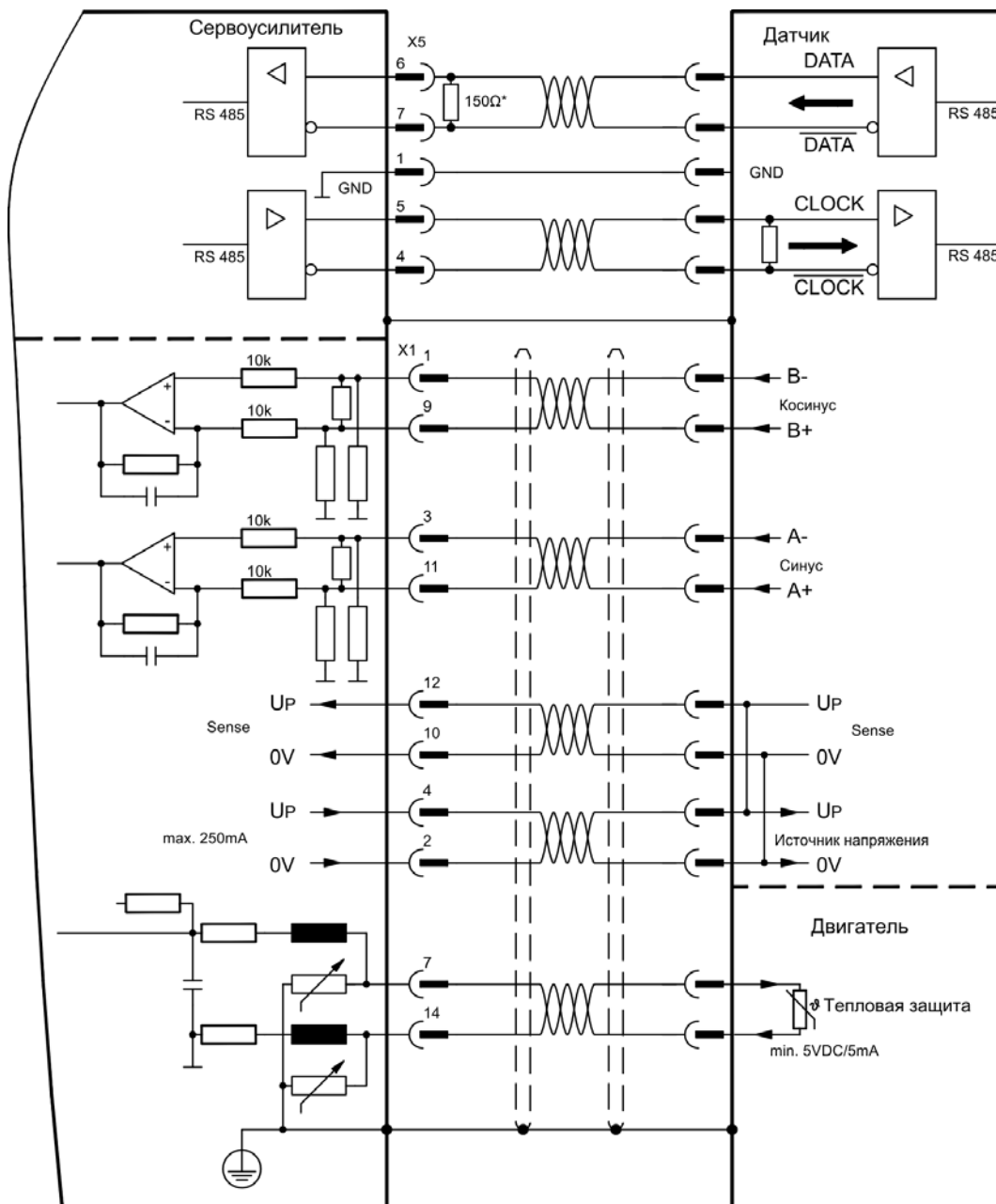
Датчик абсолютного отсчета с SSI (X5, X1)

Подключение sin/cos-датчиков абсолютного отсчета с интерфейсом SSI в качестве линейной системы обратной связи (первичной, ⇒ стр. 71).

Источник питания для датчика и устройства контроля температуры в двигателе подключается к разъему X1, где производится обработка данных. При планируемой длине кабеля более 50 м проконсультируйтесь с нашим отделом автоматизации.

Предельная частота (sin, cos): 350 kHz

Тип датчика	FBTYPE	EXTPOS	GEARMODE
SinCos SSI 5V linear	28	-	-



10.2.3.2 Электронный редуктор, режим Master-Slave (X5)

10.2.3.2.1 Подключение к ведущему устройству (Master) S700, уровень 5 В (X5)

Вы можете объединить несколько усилителей S700. Настройка ведущего устройства: положение вывода на X5 на экранной странице «Encoder Emulation» (Эмуляция датчика). Настройка подчиненного устройства (Slave): на экранной странице «Electronic gearing» (Электронный редуктор) (GEARMODE)

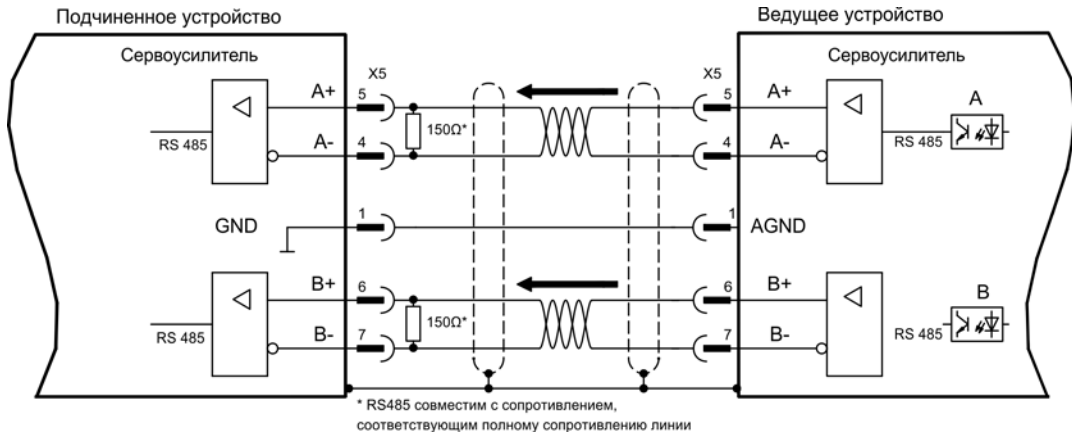
При этом ведущее устройство управляет через выход датчика подчиненными усилителями в количестве до 16 штук. Для этого используется штекер SubD X5.

Предельная частота X5: 1,5 МГц

Пример для систем Master-Slave с двумя усилителями S700:

Slave **GEARMODE: 3**

Master **ENCMODE:1**



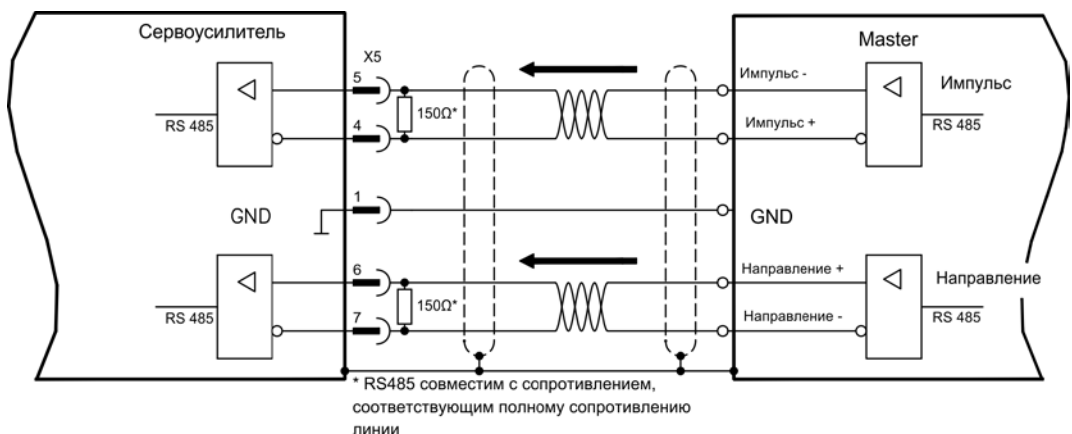
Если бы в качестве эмуляции использовался интерфейс SSI, для ведущего сервоусилителя нужно было бы настроить ENCMODE 2, а для ведомого — GEARMODE 5.

10.2.3.2.2 Подключение к устройству управления шаговым двигателем 5 В (X5)

Подключение сервоусилителя к устройству управления шаговым двигателем с уровнем сигнала 5 В. Для этого используется штекер SubD X5.

Предельная частота: 1,5 МГц

Тип датчика	FBTYPE	EXTPOS	GEARMODE
Импульс/направление 5 В	-	-	4



### 10.2.3.3 Эмуляция датчика (X5)

#### 10.2.3.3.1 Вывод сигналов инкрементного датчика ROD (AquadB) (X5)

Быстрый интерфейс инкрементного датчика. Выберите функцию датчика ROD (AQuadB) (экранная страница «Encoder Emulation» (Эмуляция датчика)). На основе циклических абсолютных сигналов резольвера или датчика в сервоусилителе выполняется расчет положения вала двигателя. На основе этой информации генерируются совместимые с инкрементным датчиком импульсы, т.е. на штекере SubD X5 выводятся сигналы A и B со смещением фаз на 90° и нулевой импульс.

Разрешение (перед умножением) может быть настроено:

Функция датчика (ENCMODE)	Система обратной связи (FBTYPE)	Разрешение (lines) (ENCOUT)	Нулевой импульс
ROD (1)	0, Резольвер	32...4096	один на оборот (только при A=B=1)
	>0, Датчик	256...524288 (2 <sup>8</sup> ... 2 <sup>19</sup> )	один на оборот (только при A=B=1)
Интерполяция ROD (3)	Датчик	2 <sup>4</sup> ...2 <sup>7</sup> (умножение) Деления TTL умножить на разрешение датчика	воспроизведение сигналов датчика от X1 до X5

#### INFO

Со встроенной платой расширения Safety можно использовать только двоичные разрешения (до 2<sup>12</sup>)

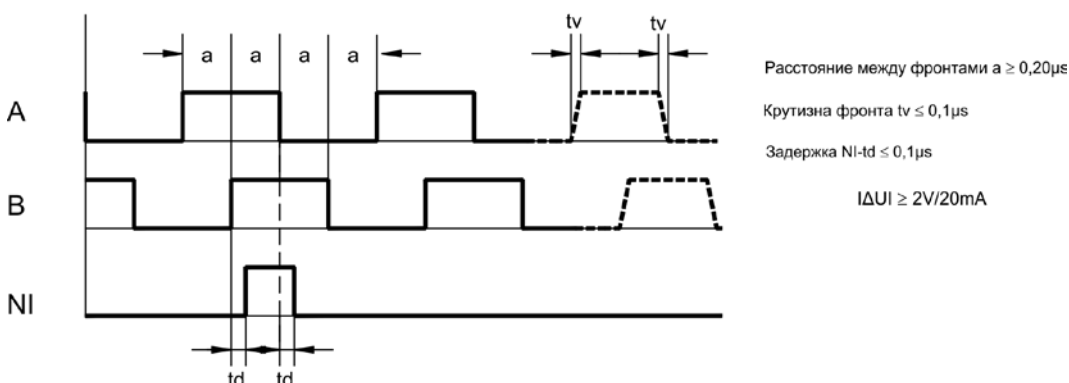
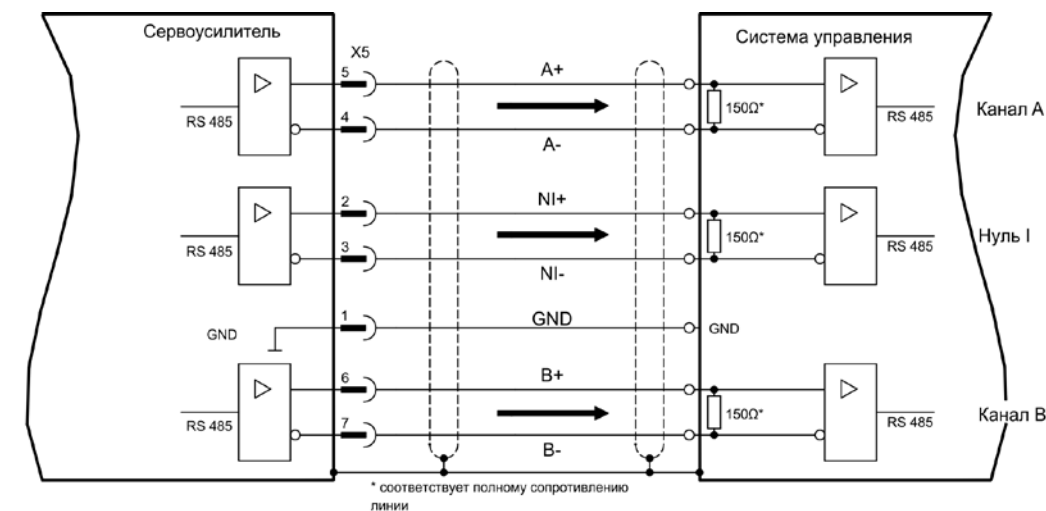
Вы можете настроить положение нулевого импульса в пределах одного механического оборота и сохранить его (параметр NI-OFFSET). Питание составного транзистора осуществляется внутренним напряжением.

#### INFO

Максимальная допустимая длина кабеля составляет 100 м.

Описание соединения и сигналов, интерфейс инкрементного датчика:

Направление отсчета по умолчанию: прямое (нарастание), вид на ось двигателя при вращении по часовой стрелке.





### 10.2.3.4 Аналоговые входы и выходы

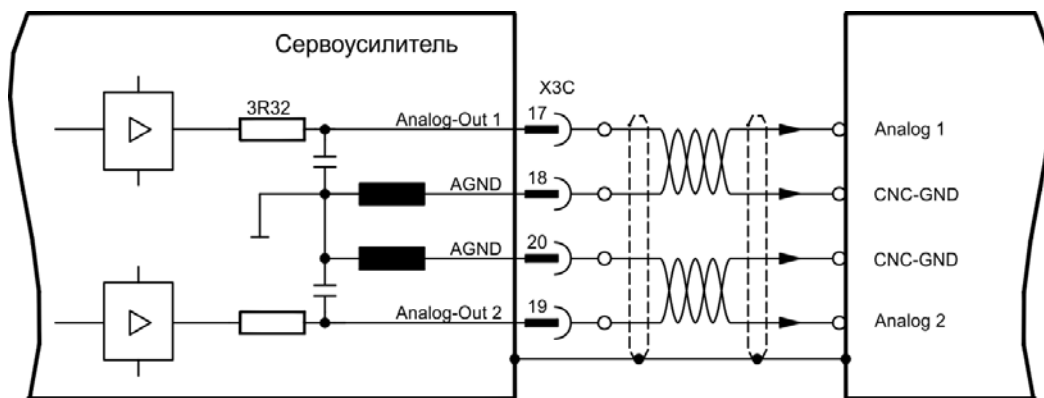
Плата расширения "PosI/O-Monitor" предоставляет в распоряжение дополнительные аналоговые входы и выходы, которым могут быть присвоены запрограммированные функции. Список запрограммированных функций Вы найдете на странице "I/O analog" нашего программного обеспечения.

#### 10.2.3.4.1 Аналоговые выходы ANALOG-OUT 1 и 2

Через выход X3C/17 (Analog-Out 1) или X3C/19 (Analog-Out 2) Вы можете вывести аналоговые сигналы, преобразованные из цифровых (например напряжение тахогенератора).

##### Технические данные

- Общий вывод Analog-GND (AGND, вывод X3C/18 и X3C/20)
- Выполняет требования EN 61131-2 таблица 11
- Напряжение на выходе  $\pm 10$  В
- Разрешение: 0,38 мВ, 16 бит, частота дискретизации 250 мкс

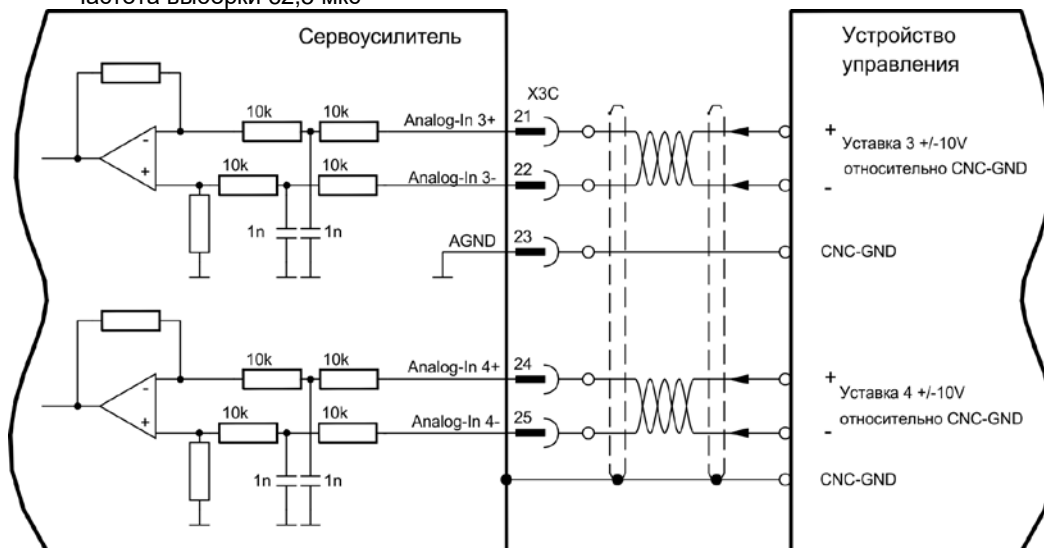


#### 10.2.3.4.2 Аналоговые входы ANALOG-IN 3 и 4

Через вход X3C/21-22 (Analog-In 3) или X3C/24-25 (Analog-In 4) Вы можете задавать аналоговые уставки и использовать запрограммированные функции.

##### Технические данные

- Аналоговый дифференциальный вход с напряжением макс.  $\pm 10$  В
- Разрешение 1,25 мВ, 16 бит, масштабируется
- Общий вывод: AGND, X3C/23
- Внутреннее сопротивление 20 кОм
- Синфазное напряжение для обоих входов дополнительно  $\pm 10$  В
- Частота выборки 62,5 мкс



## 10.3 Платы расширения для гнезда 3

### 10.3.1 Руководство по установке плат расширения в гнезде 3

Монтаж платы расширения в гнезде 3 осуществляется аналогично методу, описанному для гнезда 1 (⇒ стр. 122).



Граница гнезда 3

Граница гнезда 3

- Снимите выделенный **желтым** кусок пленки спереди (помечен цифрой 3).
- Удалите расположенную под ним пластину.
- Удалите вставленную в гнездо плату (перемычка STO) плоскогубцами.
- Вставьте плату в гнездо.
- Привинтите переднюю панель платы расширения с помощью предусмотренных для этого винтов.

### 10.3.2 Опция «F2»

Для снижения уровня шумов можно заказать сервоусилители со встроенным вентилятором (опция FAN), позднейшая установка невозможна. В зависимости от пожеланий заказчика, опция (невидимая снаружи) занимает разъем 2 или 3 (см. расшифровку обозначений типов на стр. 21).

#### Назначение

Встроенный вентилятор включается, выключается либо работает с 50% номинальной частоты вращения в зависимости от измеренной температуры и тормозной мощности. Благодаря этому уровень шума значительно уменьшается.

#### Точки переключения

Мониторинг	Вентилятор выключен	Вентилятор ~50%	Вентилятор включен
Температура окружающей среды	< 55°C	~ 58°C	> 65°C
Температура радиатора	< 60°C	~ 65°C	> 75°C
Тормозной резистор (встроенный)	< 20 Вт	~ 30 Вт	> 45 Вт

### 10.3.3 Платы расширения «PosI/O» и «PosI/O-Monitor»

Платы расширения «PosI/O» и «PosI/O-Monitor» устанавливаются в гнездо 2 или 3. Платы расширения не могут использоваться одновременно, занятым должно быть только одно гнездо.

Подробное описание интерфейса Вы найдете на стр. 141 и далее.

### 10.3.4 Плата расширения «Safety 2-2» (S4)

Выбор/активация функций обеспечения безопасности осуществляется через цифровые входы платы расширения. Все функции отвечают требованиям к безопасности **SILCL2** согласно EN 62061 или уровню производительности «**PLd**» согласно EN 13849-1. Имеются следующие функции.

**INFO**

Плата расширения ограничивает выбор типа датчика (см. инструкцию по эксплуатации платы расширения «Safety» или в [KDN](#)).

#### 10.3.4.1 Безопасные функции приводов S2-2

##### Надежно отключенный вращающий момент, Safe Torque Off (STO)

В случае функции STO энергоснабжение двигателя надежно прекращается непосредственно в приводе. Это соответствует нерегулируемому торможению согласно EN 60204-1, категория 0.

##### Надежный останов 1, Safe Stop 1 (SS1)

В случае функции SS1 привод останавливается путем регулируемого торможения, после чего происходит надежное прекращение энергоснабжения двигателя (STO). Это соответствует нерегулируемому торможению согласно EN 60204-1, категория 1.

##### Надежный останов 2, Safe Stop 2 (SS2)

В случае функции SS2 привод останавливается путем регулируемого торможения, а затем удерживается в этом состоянии останова (SOS).

Это соответствует регулируемому торможению согласно EN 60204-1, категория 2.

##### Надежное прекращение работы, Safe Operating Stop (SOS)

Функция SOS контролирует достигнутое положение останова и предотвращает выход за пределы определенного диапазона.

##### Надежно ограниченная скорость, Safely Limited Speed (SLS)

Функция SLS контролирует соблюдение определенной скорости привода.

##### Безопасный шаг, Safe Limited Increments (SLI)

Функция SLI контролирует привод на соблюдение относительного положения.

##### Надежный диапазон скоростей, Safe Speed Range (SSR)

Функция SSR контролирует текущее значение скорости привода на предмет соблюдения максимального и минимального значения.

##### Надежно заданное направление вращения, Safe Direction (SDI)

Функция SDI обеспечивает возможность вращения привода только в одном (заданном) направлении.

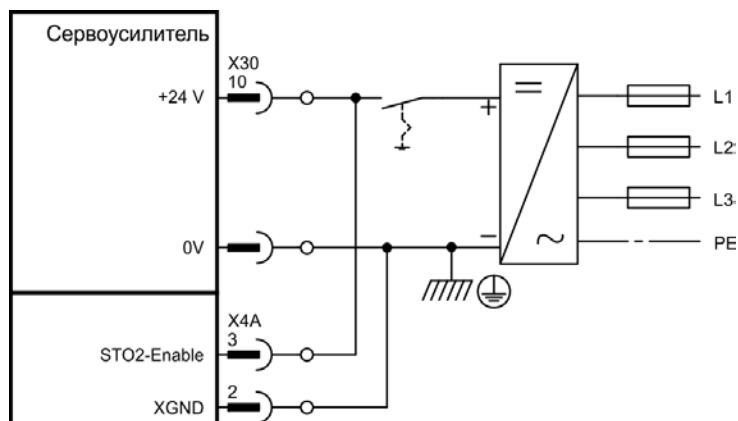
#### 10.3.4.2 Указания по безопасности S2-2

Соблюдайте инструкцию по эксплуатации защитного устройства. Эта инструкция имеется на компакт-диске из комплекта поставки и на интернет-сайте.

### 10.3.4.3 Схема подключения питающего напряжения S2-2

#### УКАЗАНИЕ

Вход X4A/3 "STO2-Enable" должен быть неразъемно соединен с +24 В пост. тока и НЕ должен использоваться в качестве дополнительного входа STO!



Вход STO1-Enable [X4B/6] остается неподсоединенным.

### 10.3.4.4 Безопасные входы/выходы S2-2

#### УКАЗАНИЕ

Обязательно подключите входы X30/1 SS1\_Activate и X30/20 Reset. Все входы разъема X30 должны подключаться только к испытанным выходам системы безопасности.

	Кон- такт	Е/А Вход/ выхо д	Описание
SS1 Activate	1	Е	Активация функции Safe Stop 1 (Надежный останов 1)
I0	2	Е	Программируемый, активируйте функцию безопасности X
I1	3	Е	Программируемый, активируйте функцию безопасности X
I2	4	Е	Программируемый, активируйте функцию безопасности X
STO Acknowledge	5	А	Сообщение «Motor is free of energy» (Двигатель обесточен)
O0	6	А	Программируемый, статус: функция безопасности X активирована
O1	7	А	Программируемый, статус: функция безопасности X активирована
O2	8	А	Программируемый, статус: функция безопасности X активирована
O3	9	А	Программируемый, статус: функция безопасности X активирована
Питание 24 В	10	-	Питание цифровых выходов напряжением 24 В
п.с.	11	-	Не используется
I3	12	Е	Программируемый, активируйте функцию безопасности X
I4	13	Е	Программируемый, активируйте функцию безопасности X
I5	14	Е	Программируемый, активируйте функцию безопасности X
I6	15	Е	Программируемый, активируйте функцию безопасности X
Ready Acknowledge	16	А	Сообщение «Safety card is ready to operate» (Плата обеспечения безопасности готова к работе)
п.с.	17	-	Не используется
Питание 24 В	18	-	Не используется
Питание 24 В	19	-	Не используется
Reset	20	Е	Вход для сброса
Питание 0 В	21	-	Напряжение 0 В для цифровых выходов
Питание 0 В	22	-	Напряжение 0 В для цифровых выходов



### 10.3.5 Плата расширения «Safety 1-2» (S3)

Эта плата расширения выполняет все описанные ниже функции безопасности. Плата расширения разрешена для эксплуатации синхронных вращающихся и линейных двигателей.

Все функции отвечают требованиям к безопасности **SIL CL3** согласно EN 62061 или уровню производительности «**PLe**» согласно EN 13849-1.



#### INFO

Плата расширения ограничивает выбор типа датчика (см. инструкцию по эксплуатации платы расширения «Safety» или в [KDN](#)).

#### 10.3.5.1 Безопасные функции приводов S1-2

Выбор/активация функций обеспечения безопасности осуществляется через цифровые входы платы расширения. В Вашем распоряжении следующие функции:

##### **Надежно отключенный вращающий момент, Safe Torque Off (STO)**

В случае функции STO энергоснабжение двигателя надежно прекращается непосредственно в приводе. Это соответствует нерегулируемому торможению согласно EN 60204-1, категория 0.

##### **Надежный останов 1, Safe Stop 1 (SS1)**

В случае функции SS1 привод останавливается путем регулируемого торможения, после чего происходит надежное прекращение энергоснабжения двигателя (STO). Это соответствует нерегулируемому торможению согласно EN 60204-1, категория 1.

##### **Надежный останов 2, Safe Stop 2 (SS2)**

В случае функции SS2 привод останавливается путем регулируемого торможения, а затем удерживается в этом состоянии останова (SOS).

Это соответствует регулируемому торможению согласно EN 60204-1, категория 2.

##### **Надежное прекращение работы, Safe Operating Stop (SOS)**

Функция SOS контролирует достигнутое положение останова и предотвращает выход за пределы определенного диапазона.

##### **Надежно ограниченная скорость, Safely Limited Speed (SLS)**

Функция SLS контролирует соблюдение определенной скорости привода.

##### **Безопасный шаг, Safe Limited Increments (SLI)**

Функция SLI контролирует привод на соблюдение относительного положения.

##### **Безопасное абсолютное положение, Safe Limited Position (SLP)**

Функция SLP контролирует привод на соблюдение абсолютного положения.

##### **Надежный диапазон скоростей, Safe Speed Range (SSR)**

Функция SSR контролирует текущее значение скорости привода на предмет соблюдения максимального и минимального значения.

##### **Надежно заданное направление вращения, Safe Direction (SDI)**

Функция SDI обеспечивает возможность вращения привода только в одном (заданном) направлении.

##### **Надежное управление тормозом, Safe Brake Control (SBC)**

Плата расширения функций безопасности управляет внешним механическим тормозом через выход "SBC+/SBC". SBC срабатывает вместе с STO.

##### **Надежное испытание тормоза, Safe Brake Test (SBT)**

Функция безопасности SBT служит для испытаний внешнего механического тормоза и встроенного стояночного тормоза.

#### 10.3.5.2 Указания по безопасности S1-2

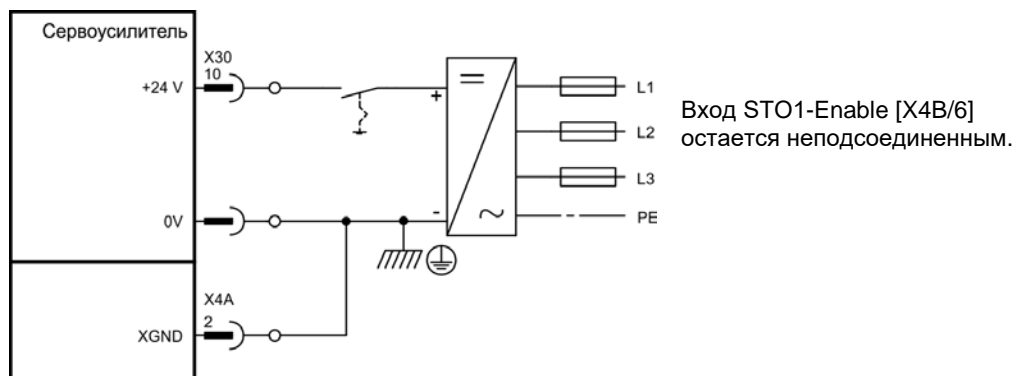
Соблюдайте инструкцию по эксплуатации защитного устройства. Эта инструкция имеется на компакт-диске из комплекта поставки и на интернет-сайте.

### 10.3.5.3 Внешний датчик S1-2

Возможность использования инкрементного датчика (TTL) или датчика абсолютного отсчета с SSI на X31. Питающее напряжение внешнего датчика подается на X30/11 (+) и X30/22 (-).

Вывод X31	Инкрементный датчик	Датчик с SSI	Вывод X31	Инкрементный датчик	Датчик с SSI
1	Канал А +	Clock +	6	Канал А -	Clock -
2	Канал В +	Data +	7	Канал В -	Data -
3	Z+	n.c.	8	Z-	n.c.
4	U+	U+	9	0 В	0 В
5	n.c.	n.c.			

### 10.3.5.4 Схема подключения питающего напряжения S1-2



### 10.3.5.5 Безопасные входы/выходы S1-2

#### УКАЗАНИЕ

Обязательно подключите входы X30/1 SS1\_Activate и X30/20 SIL3/Reset. Все входы разъёма X30 должны подключаться только к испытанным выходам системы безопасности.

X30	Контакт	Е/А Ввод/Выход	Описание
SS1 Activate	1	Е	Активация функции Safe Stop 1 (Надежный останов 1)
I0	2	Е	Программируемый, активируйте функцию безопасности X
I1	3	Е	Программируемый, активируйте функцию безопасности X
I2	4	Е	Программируемый, активируйте функцию безопасности X
STO Acknowledge	5	А	Сообщение «Motor is free of energy» (Двигатель обесточен)
O0	6	А	Программируемый, статус: функция безопасности X активирована
O1	7	А	Программируемый, статус: функция безопасности X активирована
O2	8	А	Программируемый, статус: функция безопасности X активирована
O3	9	А	Программируемый, статус: функция безопасности X активирована
Питание 24 В	10	-	Питание цифровых выходов напряжением 24 В
Питание датчика	11	-	Питание внешнего датчика
I3	12	Е	Программируемый, активируйте функцию безопасности X
I4	13	Е	Программируемый, активируйте функцию безопасности X
I5	14	Е	Программируемый, активируйте функцию безопасности X
I6	15	Е	Программируемый, активируйте функцию безопасности X
Ready Acknowledge	16	А	Сообщение "Плата готова к эксплуатации"
SBC+	17	А	Управление внешним тормозом +
SBC-	18	А	Управление внешним тормозом -
STO SIL CL3	19	А	Однополюсный выход
SS1 SIL CL3/Reset	20	Е	Вход для SIL CL3 и сброса
Питание 0 В	21	-	Напряжение 0 В для цифровых выходов
Питание датчика 0 В	22	-	Напряжение 0 В для внешнего датчика

## 11 Приложение

### 11.1 Глоссарий

<b>C</b>	Clock	Тактовый сигнал
<b>D</b>	Disable (Блокировка)	Отмена разрешающего сигнала ENABLE (см. Enable)
<b>E</b>	Enable (Деблокировка)	Разрешающий сигнал для сервоусилителя, аппаратное разрешение с помощью сигнала 24 В на клемме X3, программное разрешение с помощью ПО для ввода в эксплуатацию полевой шины или установленное постоянно. Требуются оба разрешения.
<b>I</b>	Interface	Интерфейс
	I <sub>peak</sub> , пиковый ток	Эффективное значение импульсного тока
	I <sub>rms</sub> , эффективный ток	Эффективное значение тока длительной нагрузки
<b>K</b>	K <sub>p</sub> , П-усиление	Пропорциональное усиление контура регулирования
<b>T</b>	T <sub>i</sub> , И-составляющая	Интегральная составляющая контура регулирования
<b>Б</b>	Балластная схема	См. «Тормозная схема»
<b>В</b>	Входной дрейф	Обусловленные температурой и старением изменения аналогового входа
<b>Д</b>	Длительная мощность тормозной схемы	Средняя мощность, которая может быть преобразована в тормозной схеме
<b>З</b>	Замыкание на землю	Электропроводящее соединение между фазой и проводом защитного заземления PE
<b>И</b>	Импульсная мощность тормозной схемы	Максимальная мощность, которая может быть преобразована в тормозной схеме
<b>И</b>	Индукцированное напряжение	Напряжение, пропорциональное фактическому значению частоты вращения
	Интерфейс ROD	Инкрементный вывод положения
	Интерфейс SSI	Циклический абсолютный последовательный вывод положения
	Интерфейс инкрементного датчика	Сигнализация положения с помощью 2 сигналов со смещением на 90°, вывод абсолютного положения отсутствует
	Интерфейс полевой шины	CANopen, PROFIBUS, sercos®, EtherCAT и т.п.
<b>K</b>	Кольцевой сердечник	Ферритовые кольца для подавления помех
	Коммутация	Способ питания двигателя
	Конечный выключатель	Выключатель для ограничения пути перемещения машины; исполнение в виде размыкающего контакта
	Короткое замыкание	Здесь: электропроводящее соединение между двумя фазами
<b>M</b>	Максимальная частота вращения	Максимальное значение для нормирования частоты вращения при ±10 В
	Машина	Совокупность связанных друг с другом частей или устройств, из которых по крайней мере одно является подвижным
	Многоосевые системы	Машина с несколькими независимыми приводными осями

Н	Набор параметров для рабочего цикла	Пакет данных со всеми параметрами регулирования положения, которые требуются для рабочего цикла
	Напряжение звена постоянного тока	Выпрямленное и сглаженное активное напряжение
	Нулевой импульс	Выдается инкрементными датчиками один раз на оборот, используется для зануления машины
О	Оптопара	Оптическое соединение между двумя электрически независимыми системами
П	Перезапуск	Перезапуск микропроцессора
	ПИ-регулятор	Пропорционально-интегральный контур регулирования
	Порог $I^2t$	Контроль фактически запрошенного эффективного значения тока $I_{rms}$
	П-регулятор	Контур чисто пропорционального регулирования
Р	Развязка потенциалов	Электрическое разъединение
	Реверсивный режим	Режим с периодическим изменением направления вращения
	Регулятор положения	Регулирует отклонение между заданным значением положения и фактическим значением положения, сводя его к 0. Выход: уставка частоты вращения
	Регулятор тока	Регулирует отклонение между заданным значением тока и фактическим значением тока, сводя его к 0. Выход: напряжение на силовом выходе
	Регулятор частоты вращения	Регулирует отклонение между уставкой частоты вращения и фактическим значением частоты вращения, сводя его к 0. Выход: уставка тока
С	Свободная конвекция	Свободное движение воздуха для охлаждения
	Сервоусилитель	Исполнительный элемент для регулирования вращающего момента, частоты вращения и положения серводвигателя
	Сетевой фильтр	Устройство для устранения помех в кабелях питания
	Силовой выключатель	Устройство защиты установки с контролем отказа фаз
	Синфазное напряжение	Амплитуда помехи, которая может привести к разбалансировке аналогового (дифференциального) входа
	Стояночный тормоз	Тормоз в двигателе, который можно использовать только при остановленном двигателе
	Счетные импульсы	Внутренние счетные импульсы, 1 импульс = $1/2^{20}$ об <sup>-1</sup>
	Т	Термозащитный контакт
Тормозная схема		Превращает энергию, отданную двигателем при торможении через тормозной резистор в тепло.
У	Узлы CONNECT	Установленные в сервоусилителе узлы со встроенным регулятором, включают в себя специальные варианты интерфейсов для подключения к системе управления более высокого уровня.
	Уставка темпа разгона / торможения	Ограничение скорости изменения уставки частоты вращения
Ф	Формат кода Грея	Специальная форма двоичного представления чисел
Ц	Цифровой преобразователь резольвера	Преобразование аналоговых сигналов резольвера в цифровую информацию

## 11.2 Номера для заказов

Номера для заказа принадлежностей, в т.ч. кабелей, тормозных резисторов, блоков питания и т.п., можно найти в справочнике по комплектующим на диске CD-ROM или на нашей странице в Интернете.

### 11.2.1 Сервоусилители

Изделие (стандартные типы)*	Номер для заказа в странах Европы	Номер для заказа в США
Сервоусилитель S70102	S70102-NANANA	
Сервоусилитель S70302	S70302-NANANA	
Сервоусилитель S70602	S70602-NANANA	
Сервоусилитель S71202	S71202-NANANA	
Сервоусилитель S7120S	S7120S-NANANA	
Сервоусилитель S72402	S72402-NANANA	
Сервоусилитель S7240S	S7240S-NANANA	

\*= со встроенным тормозным резистором, встроенными шинами CANopen и EtherCAT, 208...480V без платы расширения. См. также расшифровку типовых обозначений на стр. 21.

Изделие (стандартные типы со встроенной опцией F2 в гнезде 2)	Номер для заказа в странах Европы	Номер для заказа в США
Сервоусилитель S70102-NAF2NA	S70102-NAF2NA	
Сервоусилитель S70302-NAF2NA	S70302-NAF2NA	
Сервоусилитель S70602-NAF2NA	S70602-NAF2NA	
Сервоусилитель S71202-NAF2NA	S71202-NAF2NA	
Сервоусилитель S7120S-NAF2NA	S7120S-NAF2NA	
Сервоусилитель S72402-NAF2NA	S72402-NAF2NA	
Сервоусилитель S7240S-NAF2NA	S7240S-NAF2NA	

Изделие (стандартные типы со встроенной опцией F2 в гнезде 3)	Номер для заказа в странах Европы	Номер для заказа в США
Сервоусилитель S70102-NANAF2	S70102-NANAF2	
Сервоусилитель S70302-NANAF2	S70302-NANAF2	
Сервоусилитель S70602-NANAF2	S70602-NANAF2	
Сервоусилитель S71202-NANAF2	S71202-NANAF2	
Сервоусилитель S7120S-NANAF2	S7120S-NANAF2	
Сервоусилитель S72402-NANAF2	S72402-NANAF2	
Сервоусилитель S7240S-NANAF2	S7240S-NANAF2	

### 11.2.2 Карта памяти

Изделие	Номер для заказа в странах Европы	Номер для заказа в США
Industrial Memory Card (может быть постоянно вставлена в сервоусилитель)	DE-201257	на этапе подготовки

### 11.2.3 Платы расширения

#### 11.2.3.1 Заглушки для гнезд под платы расширения

Изделие	Номер для заказа в странах Европы	Номер для заказа в США
Заглушка (по 1 шт. для гнезд 1 & 2/3)	DE-201295	DE-201295

#### 11.2.3.2 Гнездо 1

Изделие	Номер для заказа в странах Европы	Номер для заказа в США
Плата расширения DeviceNet	DE-103571	OPT-DN
Плата расширения PROFIBUS DP	DE-106712	OPT-PB3
Плата расширения SERCOS	DE-90879	OPT-SE
Плата расширения I/O-14/08	DE-90057	OPT-EI
Плата расширения SynqNet	DE-200073	OPT-SN
Плата расширения FB-2to1	DE-201664	на этапе подготовки
Плата расширения PROFINET	DE-202223	OPT-PN
Модуль расширения шины 2CAN	DE-201076	OPT-CB

#### 11.2.3.3 Гнездо 2

Изделие	Номер для заказа в странах Европы	Номер для заказа в США
Плата расширения PosI/O	DE-200881	OPT-E1
Плата расширения PosI/O-Monitor	DE-201294	OPT-PA

#### 11.2.3.4 Гнездо 3

Изделие	Номер для заказа в странах Европы	Номер для заказа в США
Плата расширения PosI/O	DE-200881	OPT-E1
Плата расширения PosI/O-Monitor	DE-201294	OPT-PA
Плата расширения Safety 1-2, SILCL3	DE-201873	OPT-S3
Плата расширения Safety 2-2, SILCL2	DE-201874	OPT-S4
Перемычка STO (вместо платы Safety)	DE-200566	OPT-BR

### 11.2.4 Ответные части разъемов

Изделие	Номер для заказа в странах Европы	Номер для заказа в США
Ответная часть X3A	DE-200447	CON-S7X3A
Ответная часть X3B	DE-200448	CON-S7X3B
Ответная часть X3C	DE-200957	CON-S7X3C
Ответная часть X4A	DE-200449	CON-S7X4A
Ответная часть X4B	DE-200450	CON-S7X4B
Ответная часть X0	DE-200451	CON-S7X0
Ответная часть X0F*	DE-200955	CON-S7X0F
Ответная часть X0Y**	DE-200851	CON-S7X0Y
Ответная часть X8	DE-200452	CON-S7X8
Ответная часть X8F*	DE-200956	CON-S7X8F
Ответная часть X8Y** (с X4A mini)	DE-201942	-
Ответная часть X9	DE-200453	CON-S7X9

\*F-тип: с подпружиненными клеммами для быстрого выполнения проводных соединений

\*\* Y-тип: параллельный контакт на две клеммы.

--/--

## 11.4 Алфавитный указатель

<b>В</b>		<b>Д</b>	
ВТВ/RTO .....	99	Датчик абсолютного отсчета + интерфейс SSI .....	81
<b>Е</b>		Датчик абсолютного отсчета с BiSS аналоговый...	76
EtherNet		Датчик абсолютного отсчета с BiSS цифровой.....	77
Протокол EtherCat .....	102	Датчик Холла .....	90
<b>Н</b>		Демонтаж .....	15
HIPERFACE DSL .....	74	<b>З</b>	
<b>М</b>		Заводская табличка .....	20, 162
Master-Slave.....	91	Заземление	
<b>Р</b>		Монтаж.....	55
RS232/PC, интерфейс .....	100	Схема соединений.....	62
<b>С</b>		Зарядка .....	104
SFD3.....	73	Звено постоянного тока .....	67
Sin/cos-датчик без канала данных .....	82	Значок Корпус.....	56
Sin/cos-датчик с датчиком Холла.....	83	<b>И</b>	
SSI на X1.....	89	Импульс/направление 24 В .....	92
SSI на X5.....	144	Импульс/направление 5 В на X1 .....	92
STO .....	38	Импульс/направление 5 В на X5.....	146
<b>У</b>		Инкрементный датчик 24 В.....	87
Утилизация.....	16	Инкрементный датчик 24 В с датчиком Холла (X3, X1) .....	88
<b>А</b>		Инкрементный датчик 5 В с датчиком Холла.....	86
Автоматический выключатель дифференциальной защиты (FI) .....	49	Инкрементный датчик 5 В, 1,5 МГц (X1).....	84
Адрес станции		Инкрементный датчик ROD 5 В, 350 кГц (X1).....	85
DeviceNet.....	130	Интерфейс CANopen.....	101
SERCOS.....	128	Интерфейс Comcoder.....	86
SynqNet .....	132	Интерфейс датчика EnDat 2.1 .....	78
Шина CAN .....	116	Интерфейс датчика EnDat 2.2 .....	79
<b>Б</b>		Интерфейс датчика Hiperface.....	80
Безопасные функции приводов .....	151, 153	Интерфейс резольвера.....	75
Блок-схема (обзор) .....	60	<b>К</b>	
Быстрый запуск, быстрое тестирование .....	107	Кабель ПК .....	100
<b>В</b>		Кабель шины CAN .....	101
Ввод в эксплуатацию .....	104	Кабель шины DeviceNet.....	131
Вентиляция		Карта памяти MMC.....	103
Монтаж .....	50	Кнопочное управление .....	116
Технические характеристики .....	28	Комплект поставки .....	20
Вибрация .....	28	Компоненты системы, обзор .....	59
Влажность воздуха .....	28	<b>М</b>	
Внешний тормозной резистор.....	69	Место монтажа .....	50
Вспомогательное напряжение 24 В.....	65	Момент затяжки, штекер.....	27
Входы		Монтаж .....	51
STO-Enable .....	97	Гнездо 1 для плат расширения .....	122
Аналоговые заданные значения .....	96	Гнездо 2 для плат расширения .....	140
Деблокировка (Enable).....	98	Гнездо 3 для плат расширения .....	150
Программируемые .....	98	Механический .....	50
Входы заданных значений .....	96	ПО .....	106
Вывод из эксплуатации .....	15	Электрический .....	54
Вывод положения .....	94, 147	Монтажное положение.....	28
Высота установки.....	28	<b>Н</b>	
Высота штабелирования.....	14	Назначение	
Выходы		Программное обеспечение для ввода в эксплуатацию.....	105
ВТВ/RTO.....	99	Система блокировки запуска STO.....	40
DIGI-OUT 1/2.....	99	Номера для заказов .....	157
<b>Г</b>		<b>О</b>	
Глоссарий .....	155	Операционные системы .....	106
		Оптическая излучаемая мощность .....	128
		Опция "FAN".....	140
		очистка .....	15



<b>П</b>		Соответствие требованиям UL .....	17
Плата расширения		Соответствие требованиям EAC .....	19
- 2CAN - .....	138	Соответствие требованиям ЕС .....	18
- DEVICENET - .....	129	Стандарты .....	18
- FB-2to1 - .....	134	Степень загрязнения .....	28
- I/O-14/08 - .....	123	Степень защиты .....	28
- PosI/O - .....	141	<b>Т</b>	
- PROFIBUS - .....	126	Температура окружающей среды .....	28
- PROFINET - .....	136	Технические данные .....	25
- SERCOS - .....	127	Техническое обслуживание .....	15
- SYNQNET - .....	132	Типовые обозначения .....	21
Safety 1-2 .....	153	Типы устройств обратной связи .....	71
Safety 2-2 .....	151	Ток утечки .....	49
Поведение при включении и выключении .....	33	Тормоз, Стояночный тормоз двигателя .....	29
Подключение двигателя .....	70	Тормозная схема .....	30
Подключение к сети, интерфейс .....	65	Тормозной резистор	
Подключение экрана .....	57	Технические характеристики .....	30
Поперечные сечения проводов .....	28	Транспортировка .....	14
Предохранители .....	27	Требования к ПК .....	106
Предупредительные сообщения .....	120	<b>У</b>	
<b>Р</b>		Упаковка .....	14
Разводка контактов .....	61	Установка вентилятора .....	53
Разъем для подключения ПК .....	100	<b>Ф</b>	
Ремонт .....	16	Функция безопасности STO .....	38
<b>С</b>		<b>Х</b>	
Светодиодный индикатор .....	116	Хранение на складе .....	14
Сети питания .....	63	<b>Э</b>	
Система заземления на корпус .....	30	Экранирование .....	55
Система обратной связи .....	71	Электрический монтаж .....	55
Скорость передачи данных .....	116	Электронный редуктор .....	91
Соединительные штекеры .....	27	Эмуляция ROD, интерфейс .....	94, 147
Создаваемые шумы .....	25, 26	Эмуляция SSI, интерфейс .....	148
Сокращения .....	9	Эмуляция датчика .....	147
Сообщения об ошибках .....	119		
Соответствие требованиям REACH .....	19		
Соответствие требованиям RoHS .....	19		

## 11.5 Предыдущие издания

Выпуск	Примечание
01/2009	Первое издание на русском языке
02/2010	Карта памяти, типовые обозначения, сообщения об ошибках, EnDat 2.2, Multilink, сертификаты, ГОСТ-Р, вход SSI на X5 Clock инвертирован, добавлена информация по PosI/O-Monitor, надёжность и безопасность сертифицирована TÜV, плата расширения Safety S1, регулируемый вентилятор F2, X4A/3 изменен с XGND на STO2-Enable, примеры останова и аварийного останова перенесены в WIKI, информация по стояночному тормозу переработана, SSI sin/cos датчик линейного перемещения на X5
07/2010	Новая пиктограмма DriveGUI, изображение переключки DGND-GND (Dig-I/O) изменено, разработаны усилители на напряжение 110...230В (тип 6), классы по хранению и транспортировке
12/2010	Модуль расширения шины 2CAN, название фирмы, адрес фирмы, Заводская табличка, Заявление о соответствии нормам ЕС
06/2011	Обновлена расшифровка типовых обозначений, эмуляция датчика X1, BiSS-C, STO SIL3/PLe, сертификаты удалены
09/2011	Сертификат, Технические характеристики функций безопасности
06/2012	Обновлена информация по останову / аварийному отключению, новый дизайн титульного листа, новая плата расширения FB-2to1
08/2013	Указание по датчику ENCVON, FBTYPE 34, сертификат CE, формальная оптимизация, BiSS C Renishaw, новые защитные устройства S3/S4, Исправлена диаграмма последовательности операций в случае ошибки.
12/2013	Предупреждение об автоматическом повторном пуске, таблица неисправностей, характер выключения в случае ошибки, SSI Emulation timing, 40В->60В
05/2014	Обновлены предупредительные знаки, защита тормозного резистора / звена постоянного тока, указания по соединению звеньев постоянного тока, набор X8Y с X4A mini
07/2014	Обновлена информация по разводке контактов термодатчика (датчик)
12/2014	Платы расширения «Safety» - указание по ограничению выбора датчиков, удалены сертификаты: заявление о соответствии нормам ЕС, ГОСТ-Р, сертификаты по безопасности, серия аппаратного обеспечения, экспортная классификация.
02/2015	Получена сертификация EAC, обновлена заводская табличка (добавлен знак EAC)
12/2015	Сертификаты безопасности глава продлен, Применение по назначению, 60В->50В, ЕС по машинам 2014/35/ЕС, ЕС по ЭМС 2014/30/ЕС ,
02/2017	Исправлена разводка разъёма X6 контакт 1 (не является выходом 5 В), предупреждающие указания, отдельная глава об управлении, новое описание однокабельного подключения, новое описание SFD3 / Hyperface DSL
11/2018	Разъем X1 изменен (наружный->внутренний), таблица HR обновлена, схема предупреждений обновлена, опыт пользователя обновлен, новые примечания для пользователей на обложке, Wiki заменена на KDN
07/2019	RoHS, REACH, Звено постоянного тока (Примеры)
04/2020	Удалена глава "Использованные стандарты", обобщен термодатчик двигателя, добавлена глава "нормальная работа", PROFINET

--/--

## Обслуживание

Мы стремимся к качественному обслуживанию клиентов. Чтобы обеспечить наиболее эффективное обслуживание, обратитесь за помощью к местному торговому представителю.

Если вы не знаете своего местного торгового представителя, обратитесь в службу поддержки.



Заходите на сайт Kollmorgen [Developer Network](#) (только англ.), просматривайте базу знаний, задавайте вопросы сообществу, скачивайте файлы и предлагайте идеи по улучшению.



### Европа

KOLLMORGEN

Web: [www.kollmorgen.com/en-us](http://www.kollmorgen.com/en-us)

Mail: [technik@kollmorgen.com](mailto:technik@kollmorgen.com)

Тел.: +49 - 2102 - 9394 - 0

Факс: +49 - 2102 - 9394 - 3155



### Северная Америка

KOLLMORGEN

Web: [www.kollmorgen.com/en-us](http://www.kollmorgen.com/en-us)

Mail: [support@kollmorgen.com](mailto:support@kollmorgen.com)

Тел.: +1 - 540 - 633 - 3545

Факс: +1 - 540 - 639 - 4162



### Южная Америка

KOLLMORGEN

Web: [www.kollmorgen.com/pt-br](http://www.kollmorgen.com/pt-br)

Mail: [contato@kollmorgen.com](mailto:contato@kollmorgen.com)

Тел.: +55 - 11 - 4615-6300



### Азия

KOLLMORGEN

Web: [www.kollmorgen.cn](http://www.kollmorgen.cn)

Mail: [sales.china@kollmorgen.com](mailto:sales.china@kollmorgen.com)

Тел: +86 - 400 668 2802

Факс: +86 - 21 6248 5367

