

KC1

快速入门



2015年5月修订版本C

适用于硬件版本 B

专利审批中

文档号 903-400000-06

在产品的使用期限内所有的手册都是产品的一部分。

将手册转交给产品的最终用户和所有者。

需要帮助?

科尔摩根公司致力于优质的客户服务。如果您对 KC1 “快速入门” 设置有问题，请联系科尔摩根客户支持：

国及东南亚地区科尔摩根

上海市长宁区临虹路

168弄3号楼202室

电话： +86 - 400 661 2802

传真： +86 - 21 6128 9877

网址： www.kollmorgen.cn

电子邮件 sales.china@kollmorgen.com

KOLLMORGEN®

Because Motion Matters™

文档修订记录:

修订版本	备注
A, 05/2012	第一版
B, 05/2013	新增CANopen内容
C, 05/2015	硬件版本从A 更新到B.

如有提升产品设备性能的技术变更，恕不另行通知。

中国印刷

本文档知识产权归 Kollmorgen™ 所有。保留所有权利。未经 Kollmorgen™ 书面许可，不得以任何形式（利用影印、缩微胶片或任何其他方法）复制本文档的任何部分，也不得利用电子手段存储、处理、复制或分发本文档的任何部分。

开始之前

安全注意事项

安装前，请查看 *KC1 安装手册* 中的安全指南。不遵守这些安全指南可能导致用户受伤或设备损坏。《KC1 安装手册》可从科尔摩根网站下获取：

www.kollmorgen.com/zh-cn/products/drives/servo/kc1

所需的工具和设备

- 2 个 M4 内六角圆柱头螺钉 (DIN 912)
- 3 mm T 型手柄内六角扳手
- 2 号十字头螺丝刀
- 小型一字螺丝刀
- 配备微软 Windows 2000、XP、Vista 或 Windows 7 的 PC，且带有用于连接驱动器的以太网端口。此指南中的窗口截图显示的是 XP 环境。

安装 KC1

按以下在此指南中详细说​​明的步骤安装硬件：

步骤 1. 固定驱动器并连接保护接地 (PE)	5
步骤 2. 连接逻辑电源和 STO (X1 接线端子)	5
步骤 3. 连接电机电源 (X2 接线端子)	6
步骤 4. 连接反馈 (X10 接线端子)	7
步骤 5. 连接 I/O (X7 和 X8 接线端子)	8
步骤 6. 连接 AC 输入电源 (X3 和 X4 接线端子)	9
步骤 7. 连接驱动器通讯 (X11)	10
步骤 8. 确认连接	13

安装驱动器硬件后，您可以从科尔摩根网站安装 WorkBench，并按以下步骤通过 PC 配置驱动器：

步骤 9. 安装并启动 WorkBench	14
步骤 10. 在 WorkBench 中设置驱动器 IP 地址	15
步骤 11. 使用安装向导来启用驱动器	16

接线图, KC1-x00106 - x00606	17
接线图, KC1-x01206	18
接线图, KC1-x02406	19

硬件安装

KC1 接线图

图 1 总结了运行驱动器所需的最少接线。此“快速入门”指南的最后提供了详细的接线图，仅供参考。

此指南的步骤 1 至 8 提供了以下显示的每个连接的详细信息：

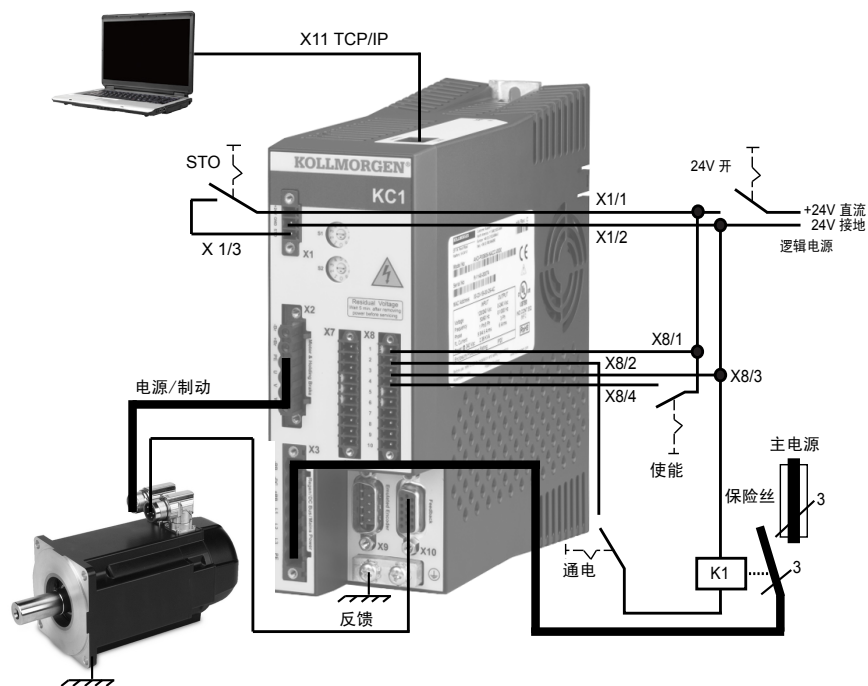


图 1. KC1 接线图

步骤 1：固定驱动器并连接保护接地

工具：

- 2 个 M4 内六角圆柱头螺钉 (DIN 912)
- 3 mm T 型手柄内六角扳手
- 2 号十字头螺丝刀

用螺栓将 KC1 固定到导电金属板。查看 *KC1 安装手册*，了解您的特定驱动器模型的尺寸和安装信息。

将保护接地 (PE) 连接到图 2 中显示的驱动器接地片上的任何接地螺丝。

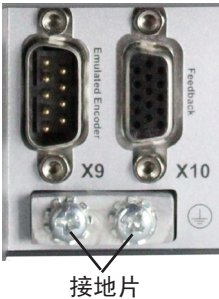
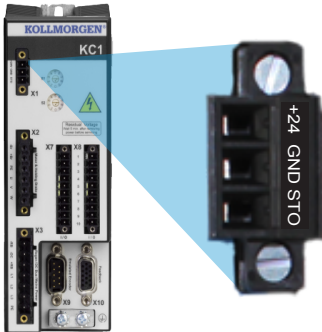


图 2. 保护接地 (PE) 连接

步骤 2：连接逻辑电源和 STO (X1 接线端子)

安全扭矩切断 (STO) 是一种重新启动锁定安全功能，它通过防止意外的系统重启来保护人员。要使用此功能，STO 引脚必须连接到安全控制或安全继电器的输出位置。安全继电器必须符合 SIL 2（根据 IEC 61800-5-2）及 PL d（根据 ISO 13849-1）的要求。

按图 3 显示的方式，连接逻辑电源和安全扭矩切断 (STO)。



引脚	信号	说明
1	+24 Vdc	逻辑电源
2	24 V GND	电源 GND
3	STO	使能 STO

图 3. 逻辑电源引脚配置

连接逻辑电源时，请注意以下事项：

- 输入电流必需达到 1A。如果使用了制动抱闸继电器，则必须提供达到 3A 的电流。
- 检查电机制动闸电流要求，以便调节 24 VDC 电源。
- 如果不需要 STO，那么引脚 3 必须直接与 +24 VDC 连接。STO 则被绕过，使其无法使用。
- 查阅安装手册，以获取 STO 适当的接线和使用。

步骤 3：连接电机电源（X2 接线端子）

根据相应的图 4 和图 5，接通电机电源线 and X2 配合的接线端子。



图 4. 接线端子 X2，KC1-xxxx06

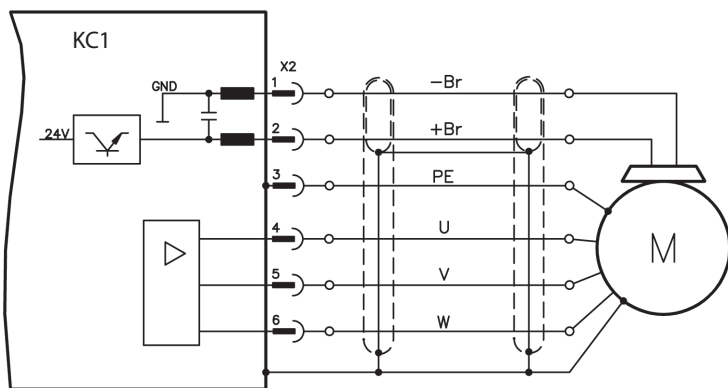


图 5. 电机电源接线详细信息，电缆长度 ≤ 25 m

连接电机电源时，请注意以下事项：

- 连接电机电源前，请参考包含您电缆的接线图。
- 一些驱动器模型中没有抱闸导线。
- 线规要求根据驱动器的电流强度而定。

步骤 4：连接反馈（X10 接线端子）

根据图 6，将电机中的反馈连接到 X10 接线端子。标准的科尔摩根电机反馈可以即插即用，而且不需要为电机识别和电机换相进行参数设置。

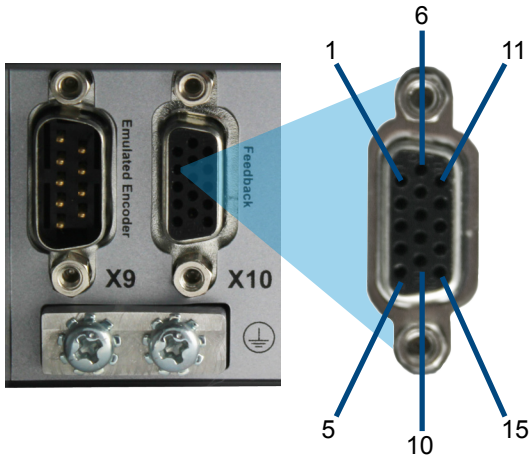


图 6. 反馈连接

步骤 5：连接 I/O（X7 和 X8 接线端子）

根据图 7 中显示的配置，连接所需的 I/O。所有引脚都是可配置的；工厂预设显示在引脚配置表中。



图 7. I/O 连接引脚配置

步骤 5: 连接 I/O (续)


接线端子	引脚	信号	推荐功能	特殊说明
X7	1	数字通用 X7	X7 引脚 2、3、4、9 的公共线	不适用
X7	2	数字输入 7	可编程	不适用
X7	3	数字输入 4	可编程	不适用
X7	4	数字输入 3	可编程	不适用
X7	5	数字输出 2-	可编程	不适用
X7	6	数字输出 2+	可编程	不适用
X7	7	数字输出 1-	可编程	不适用
X7	8	数字输出 1+	可编程	不适用
X7	9	数字输入 2	参照点	高速
X7	10	数字输入 1	标零开关	高速
X8	1	故障继电器输出	故障继电器输出	不适用
X8	2	故障继电器输出	故障继电器输出	不适用
X8	3	数字通用 X8	X8 引脚 4、5、6 的公共线	不适用
X8	4	数字输入 8	硬件使能	不可编程
X8	5	数字输入 6	可编程	不适用
X8	6	数字输入 5	可编程	不适用
X8	7	模拟接地	模拟接地	不适用
X8	8	模拟输出 +	实际速度电压	不适用
X8	9	模拟输入 -	速度设定点	不适用
X8	10	模拟输入 +		不适用

注: 用于 X7 和 X8 的数字公用线彼此之间不共用。

当使用带有数字输入的“共源”类型传感器时，将 DCOMx 线连接到 0V I/O 电源。当使用带有数字输入的“共地”式传感器时，将 DCOMx 线连接到 24V I/O 电源。

步骤 6：连接 AC 输入电源（X3 和 X4 接线端子）

如图 8 和图 9 中所示，连接 KC1 型号的 AC 输入电源。在完成所有硬件连接前，切勿接通电源。



引脚	信号	说明
KC1-x00106 至 KC1-x00606 (X3)		
4	L1	线路 1
5	L2	线路 2
6	L3	线路 3
7	PE	保护接地
KC1-x01206 (X3)		
5	L1	线路 1
6	L2	线路 2
7	L3	线路 3
8	PE	保护接地
KC1-x02406 (X4)		
1	L1	线路 1
2	L2	线路 2
3	L3	线路 3
4	PE	保护接地

图 8. 输入电源引脚配置

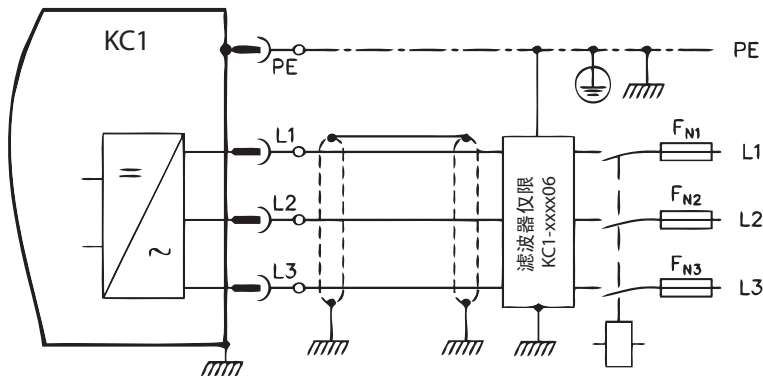


图 9. AC 输入电源接线图

连接 AC 输入电源时，请注意以下事项：

- KC1-x00106、KC1-x00306、KC1-x00606 和 KC1-x01206 模型上可以进行单相操作。对于单相 AC 线路，将 L1 和 L2 连接到 L3 的左侧开路。PE 的连接方式与三相操作相同。
- 如果单元带有内部制动电阻，那么该单元也包含预安装跳线。对于外部制动电阻的使用，请查阅安装手册。

步骤 7：连接驱动器通讯 (X11)

1. 分配 IP 地址

要建立 PC 和驱动器之间的通讯，您必须首先使用静态或动态的 IP 地址为驱动器设置 IP 地址。

- **动态 IP 地址 (DHCP 和 自动 IP)：**

如果 S1 和 S2 开关都设置为 0，则驱动器处于动态主机配置协议 (DHCP) 模式。如果网络中显示一个 IP 地址，则驱动器将从外部 DHCP 服务器获取其 IP 地址。

如果没有 DHCP 服务器，则驱动器会假定一个 169.254.0.xx 形式的自动专用 IP 地址。如果您的 PC 直接与驱动器连接，且在 TCP/IP 设置中设置了自动获取 IP 地址功能，那么设备之间将使用兼容的自动生成地址建立连接。此连接需一分钟即可完成。

- **静态 IP 地址：**

驱动器前面板上的 S1 和 S2 旋转开关对应于驱动器 IP 地址设置。

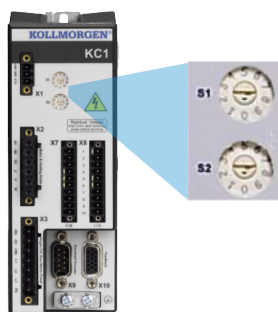


图 10. 静态 IP 寻址旋转开关

IP 地址 = 192.168.0.S1S2

例如，S1 设置为 3，S2 设置为 5，则 IP 地址为 192.168.0.35。

步骤 7：连接驱动器通讯（续）

• 更改 IP 地址：

如果驱动器未开启，那么您可以使用旋转开关更改 IP 地址，更改会在驱动器重新启动后生效。您还可以在驱动器已开启时更改 IP 地址。如果您在 24 V 逻辑电源供给驱动器时转动旋转开关，那么您必须从驱动器上拔掉网络电缆 3 秒或更长时间。此操作将重置地址，新地址会在重新插入电缆时生效。

2. 将驱动器连接到网络

分配驱动器 IP 地址后，您有两个连接选择：直接连接或集线器/交换机/路由器连接。

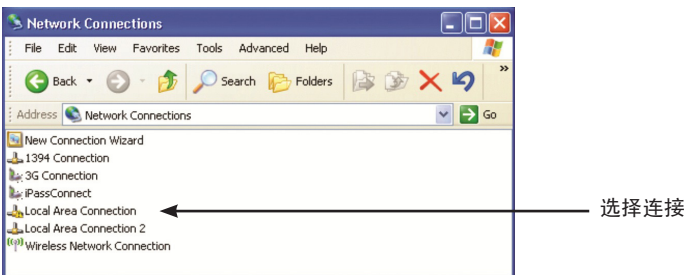
选项 A：直接连接

1. 使用标准以太网（直线）跳接线，直接将 KC1 连接到 PC。由于驱动器可以自动检测接线类型，因此您还可以使用交叉电缆。直接连接时使用静态 IP 地址。



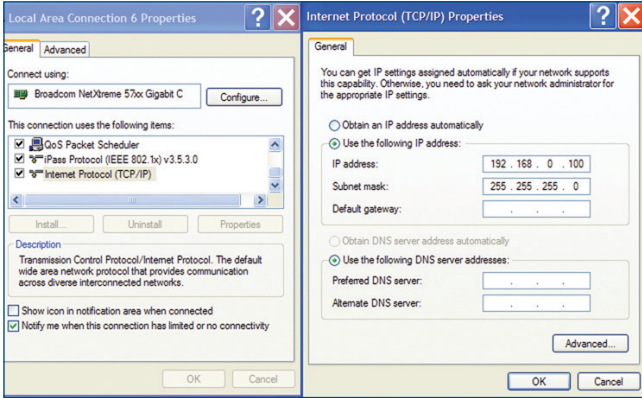
图 11. 选项 A：直接连接

2. 设置 PC IP 地址。在 Windows 中，选择开始 > 控制面板 > 网络连接。为您将连接到 KC1 的端口选择正确的网络连接。



步骤 7：连接驱动器通讯（续）

- 在网络连接窗口中，滚动到 Internet 协议 (TCP/IP)，然后选择**属性**。按以下显示的方式配置 TCP/IP 属性，然后点击**确定**。



- 检查 KC1 地址设置，确保 S1 和 S2 设置的值非零（静态 IP 连接）。

此时，连接被配置为使用 WorkBench 在 KC1 和 PC 之间建立点对点直接连接。现在您可以跳过步骤 8。

选项 B：网络设备连接

- 将驱动器上的旋转开关设置为零。
- 将驱动器和 PC 连接到网络。网络必须包含 DHCP 服务器（通常是企业网络的标准）。如果网络没有 DHCP 服务器，您可以使用带有内置 DHCP 服务器的独立路由器来连接。在两种情况下，PC 和驱动器都自动获取 IP 地址。

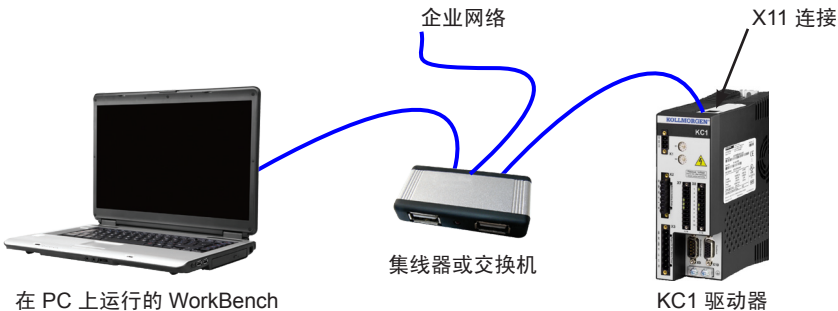


图 12. 选项 B：企业网络的集线器或交换机连接

步骤 7：连接驱动器通讯（续）



图 13. 选项 B：连接到路由器

步骤 8：确认连接

完成步骤 1 至 7 后，您可以通过 X1 接线端子接通驱动器的逻辑电源（通讯不需要母线电压）。

接通电源后，驱动器将显示一系列的 LED 闪光：

1. -
2. []
3.][]
4. I-P
5. 按顺序闪现驱动器 IP 地址（如，192.168.0.5）。
6. 驱动器状态（opmode "o0" [电流模式]，"o1" [速度模式]或 "o2" [位置模式]）或驱动器在故障状态下的故障代码。

确认驱动器上的链路 LED（RJ45 接线端子上的绿色 LED）和您 PC 上的链路 LED 都已照亮。如果两个 LED 都已照亮，则说明电气连接良好。



图 14. 激活的 LED 连接

步骤 8：确认连接（续）

连接 PC 时，任务栏中会显示以下获取图标：



等待此图标转变为有限功能图标（此过程可能需要 1 分钟）。



尽管 Windows 显示此驱动器连接的有限功能图标，但 PC 可以与驱动器充分地通讯。用 Workbench，您可通过这个连接来配置驱动器。

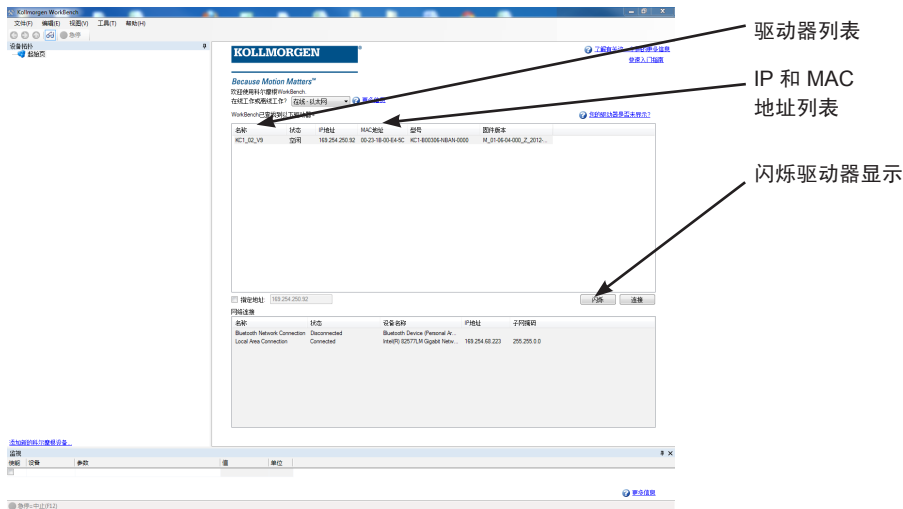
软件安装

步骤 9：安装并启动 WorkBench

注：只有中文版的 Workbench 支持 KC1。您可以从科尔摩根网站下载完整的中文设置程序：www.kollmorgen.com/zh-cn/products/drives/servo/kc1

安装完成后，点击 WorkBench 图标以启动该程序。WorkBench 将显示在本地网络中可以找到的所有驱动器的列表。选择您要配置的驱动器，然后单击**下一步**。

如果 WorkBench 没有自动显示驱动器，则需转到步骤 10。



步骤 9：安装并启动 WorkBench（续）

如果检测到多个驱动器，则可以使用下列方法之一单独识别出某个驱动器：

1. 驱动器的 MAC 地址。此地址印在驱动器侧面的标签上。
2. 驱动器的名称。使用 WorkBench 设置驱动器名称。新驱动器的默认名称为 “No_Name”。
3. 使显示屏闪烁。选择驱动器，然后单击**闪烁**，强制驱动器前面的显示屏闪烁并持续 20 秒。

如果您此时可以连接驱动器，则可以跳过步骤 10。

步骤 10：在 WorkBench 中设置驱动器 IP 地址

如果 WorkBench 没有自动显示您的驱动器，那么您可以按以下方式在 WorkBench 中手动设置 IP 地址：

1. 显示 IP 地址。您可通过按 B1 按钮在驱动器的显示屏上显示驱动器的 IP 地址，如图 15 中所示。显示屏中会依次显示 IP 地址的数字和句点（例如，192.168.1.5）。

您还可以通过断开，然后重新连接以太网线缆来显示 IP 地址。

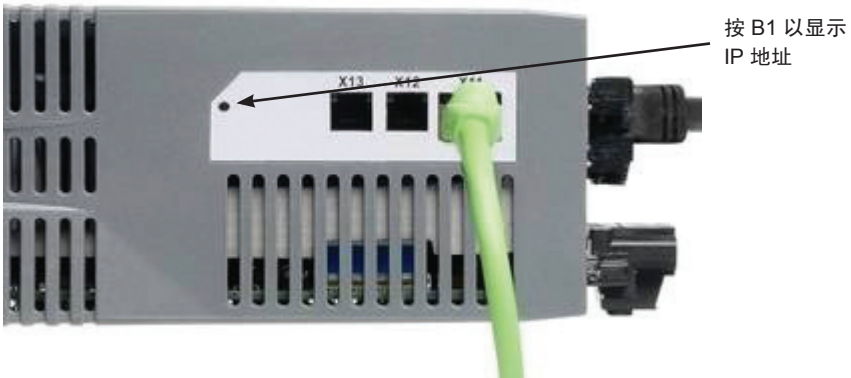
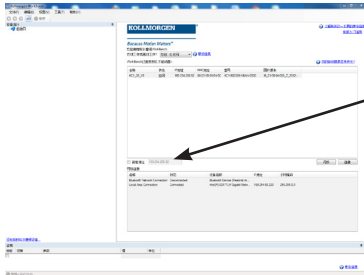


图 15. IP 地址显示按钮 B1

步骤 10: 在 WorkBench 中设置驱动器 IP 地址 (续)

2. 输入驱动器 IP 地址。确定 IP 地址后，将驱动器 IP 地址手动输入如下所示的 WorkBench 中的指定地址框中。然后，单击下一步进行连接。



手动指定 IP 地址

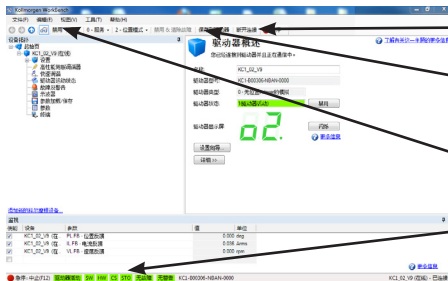
步骤 11: 使用安装向导来启用驱动器

建立了与驱动器的连接后，会显示**驱动器概述**屏幕。您的驱动器显示在屏幕左侧的导航区。右键单击驱动器的名称，然后从下拉菜单中选择**安装向导**。该安装向导可以指导您进行初始驱动器配置。

完成安装向导后，您的驱动器应该已启用。如果驱动器未启用，请检查以下事项：

1. 硬件使能 (HW) 必须处于使能状态 (X8 接线端子上的引脚 4，参见步骤 5)。
2. 软件启用 (SW) 必须处于启用状态。使用位于 WorkBench 或者**概述**屏幕上方工具栏上的**启用/禁用**按钮激活。
3. 没有潜在的故障 (点击上方工具栏上的**清除故障**按钮以清除所有故障)。

硬件使能、软件启用及故障的状态显示在 WorkBench 软件的下方工具栏中。如果右下角显示**在线**，则说明驱动器已连接。此时，您可以使用“设置”来完成驱动器的高级配置。



保存 (将所有参数保存到 NV 存储器)

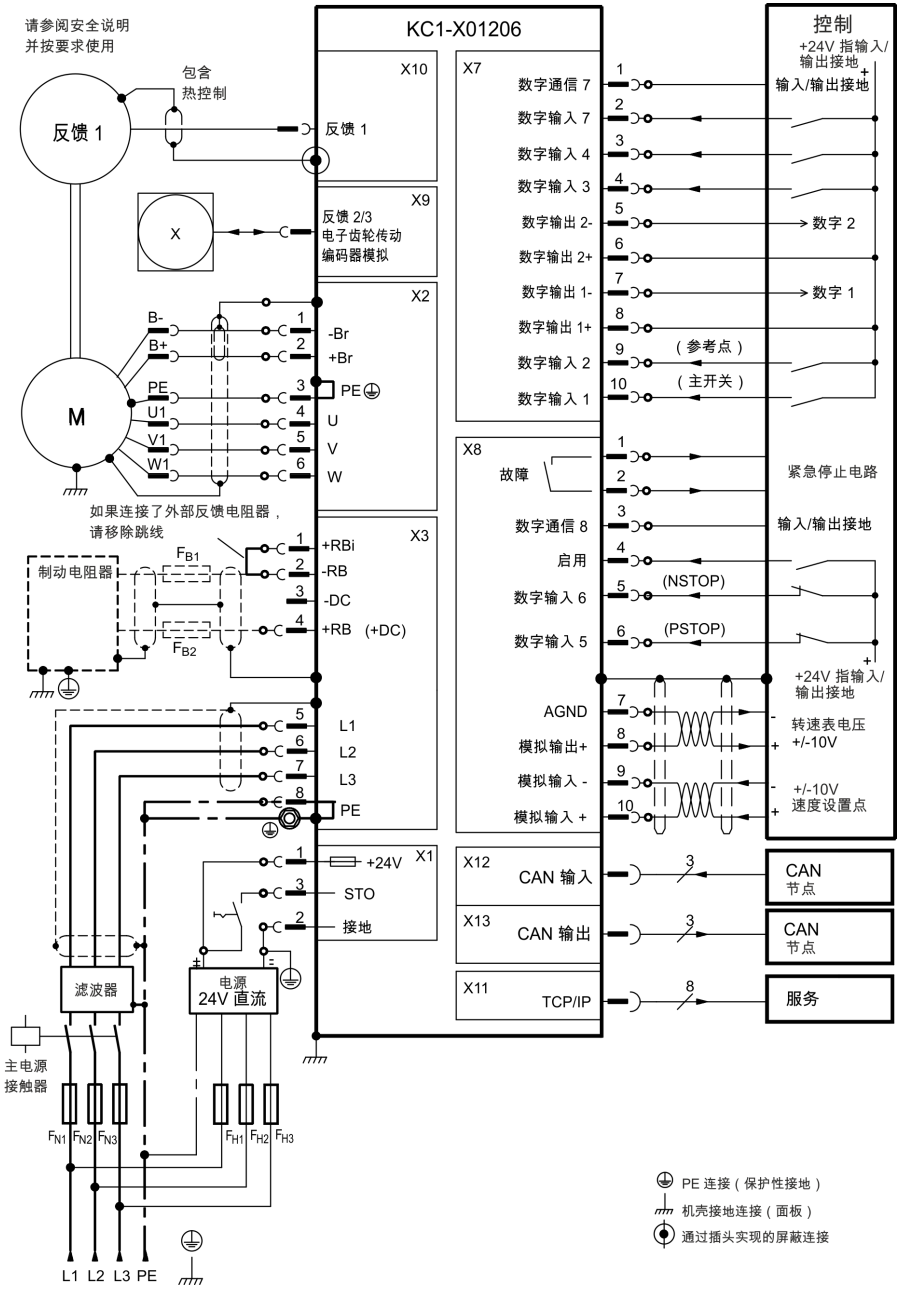
清除故障 (仅在驱动器被禁用的情况下启用)

启用/禁用驱动器

驱动器启用、硬件使能、软件启用及故障状态

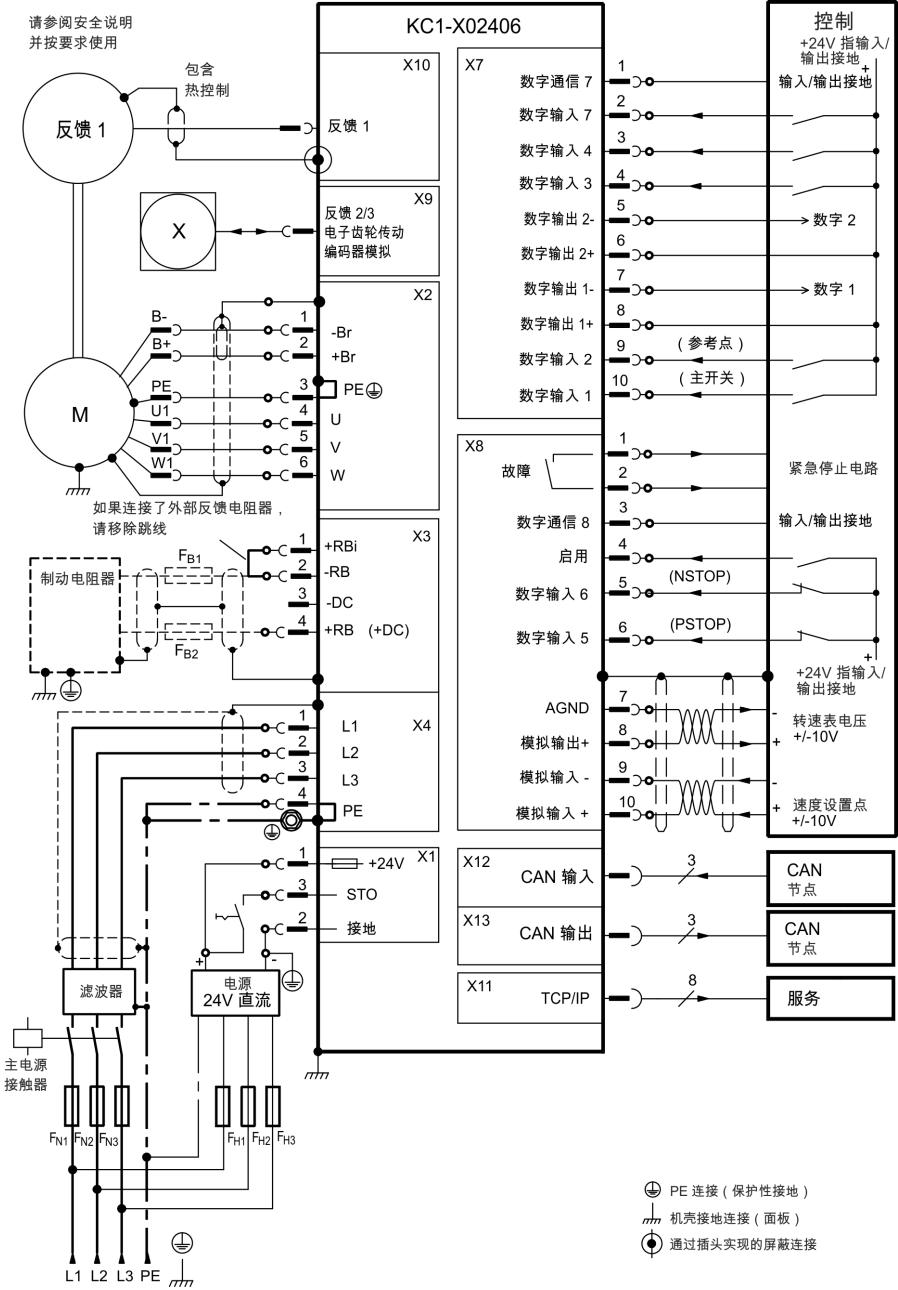
接线图 12A

KC1-x01206



接线图 24A

KC1-x02406



关于科尔摩根

科尔摩根是机器制造商的运动系统和组件的领先提供商。通过世界一流的运动知识、行业领先的质量以及连接和集成标准及定制产品领域渊博的专业知识，科尔摩根提供了在性能、可靠性和易用性方面无可匹敌的突破性解决方案，为机器制造商创造了无可辩驳的市场优势。

有关应用需求的帮助，请访问 www.kollmorgen.com 或通过以下地址联系我们：

中国及东南亚地区科尔摩根

上海市长宁区临虹路

168弄3号楼202室

电话： +86 - 400 661 2802

传真： +86 - 21 6128 9877

网址： www.kollmorgen.cn

电子邮件 sales.china@kollmorgen.com

KOLLMORGEN®

Because Motion Matters™