

# AKD™

## Betriebsanleitung



Ausgabe: Revision D, Januar 2011

Gültig für Hardware Revision C

Bestellnummer 903-200003-01

Übersetzung des Originaldokumentes



Patente angemeldet

Bewahren Sie das Handbuch als Produktbestandteil während der Lebensdauer des Produktes auf. Geben Sie das Handbuch an nachfolgende Benutzer oder Besitzer des Produktes weiter.

**KOLLMORGEN**®

**Bisher erschienene Ausgaben:**

Ausgabe	Bemerkung
B, 07/2010	Erstausgabe
C, 07/2010	Layout Titelseite, Timing Diagramme Ein-/Aussschalten
D, 01/2011	Hardware Revision C, STO zertifiziert, Digital In Pegel geändert

**Hardware Revision (HR)**

Hardware Revision	Firmware	WorkBench	Bemerkung
A	M_01-03-zz-zzz	1.3.0.zzzzz	Startversion
C	≥M_01-03-00-011	1.3.0.zzzzz	STO zertifiziert

EnDat ist ein eingetragenes Warenzeichen der Dr. Johannes Heidenhain GmbH  
 EtherCAT ist ein eingetragenes Warenzeichen der EtherCAT Technology Group  
 HIPERFACE ist ein eingetragenes Warenzeichen der Max Stegmann GmbH  
 WINDOWS ist ein eingetragenes Warenzeichen der Microsoft Corporation  
 AKD ist ein eingetragenes Warenzeichen der Kollmorgen™ Corporation

**Aktuelle Patente:**

US Patent 5,646,496 (used in control card R/D and 1 Vp-p feedback interface)  
 US Patent 5,162,798 (used in control card R/D)  
 US Patent 6,118,241 (used in control card simple dynamic braking)

**Technische Änderungen, die der Verbesserung der Geräte dienen, vorbehalten!**

Gedruckt in den United States of America

Dieses Dokument ist geistiges Eigentum der Kollmorgen™. Alle Rechte vorbehalten. Kein Teil dieses Werkes darf in irgendeiner Form (Fotokopie, Mikrofilm oder in einem anderen Verfahren) ohne schriftliche Genehmigung von Kollmorgen™ reproduziert oder unter Verwendung elektronischer Systeme verarbeitet, vervielfältigt oder verbreitet werden.

# Inhaltsverzeichnis

<b>1 Allgemeines</b>	<b>9</b>
1.1 Über dieses Handbuch	10
1.2 Zielgruppe	10
1.3 Verwendung des PDF Dokumentes	10
1.4 Verwendete Abkürzungen	11
1.5 Verwendete Symbole	12
1.6 Verwendete Normen	13
<b>2 Sicherheit</b>	<b>14</b>
2.1 Sicherheitshinweise	15
2.2 Bestimmungsgemäße Verwendung	16
2.3 Nicht bestimmungsgemäße Verwendung	16
<b>3 Zulassungen</b>	<b>17</b>
3.1 Konformität mit UL/cUL	18
3.1.1 ULHinweise	18
3.2 CE-Konformität	20
3.2.1 Europäische Richtlinien und Normen für Maschinenkonstruktoren	21
3.2.2 EG-Konformitätserklärung	22
3.3 Safe Torque Off (STO)	23
<b>4 Handhabung</b>	<b>24</b>
4.1 Transport	25
4.2 Verpackung	25
4.3 Lagerung	25
4.4 Wartung und Reinigung	26
4.5 Demontage	26
4.6 Reparatur und Entsorgung	26
<b>5 Verpackung</b>	<b>27</b>
5.1 Lieferumfang	28
5.2 Typenschild	28
5.3 Typenschlüssel	29
<b>6 Technische Beschreibung und Daten</b>	<b>30</b>
6.1 Die digitalen Servoverstärker der AKD Reihe	31
6.2 Umgebungsbedingungen, Belüftung und Einbaulage	33
6.3 Mechanische Daten	33
6.4 Ein-/Ausgänge	33
6.5 Elektrische Daten AKD-xzzz06	34
6.6 Elektrische Daten AKD-xzzz07	35
6.7 Leistungsdaten	36
6.8 Empfohlene Anzugsmomente	36
6.9 Sicherungen	37
6.9.1 Sicherungen für Leistungsversorgung	37
6.9.2 Sicherung für 24 V-Spannungsversorgung	37
6.9.3 Sicherung für externen Bremswiderstand	37

---

6.10	Stecker.....	38
6.10.1	AKD-xzzz06-Typen (120 V bis 240 V Netzspannung).....	38
6.10.2	AKD-xzzz07-Typen (240V bis 480 V Netzspannung).....	38
6.11	Anforderungen für Kabel und Verdrahtung.....	39
6.11.1	Allgemeines.....	39
6.11.2	Kabelquerschnitte und -anforderungen.....	39
6.12	LED-Anzeige.....	40
6.13	Massesystem.....	40
6.14	Dynamische Bremse.....	41
6.14.1	Brems-Chopper.....	41
6.14.1.1	Funktionsbeschreibung.....	41
6.14.1.2	Technische Daten für den AKD-xzzz06.....	42
6.14.1.3	Technische Daten für den AKD-xzzz07.....	43
6.15	Ein- und Ausschaltverhalten.....	44
6.15.1	Einschaltverhalten im Standardbetrieb.....	45
6.15.2	Ausschaltverhalten.....	46
6.15.2.1	Ausschaltverhalten unter Verwendung des Befehls DRV.DIS.....	46
6.15.2.2	Ausschaltverhalten unter Verwendung eines digitalen Eingang (kontrollierter Stopp).....	47
6.15.2.3	Ausschaltverhalten unter Verwendung des HW-Enable-Eingangs.....	47
6.15.2.4	Ausschaltverhalten bei Auftreten eines Fehlers.....	48
6.16	Normen für Stopp/Not-Halt.....	51
6.16.1	Stopp: Normen.....	51
6.16.2	Not-Halt: Normen.....	52
6.17	Safe Torque Off (STO).....	53
6.17.1	Sicherheitstechnische Kennzahlen.....	53
6.17.2	Sicherheitshinweise.....	54
6.17.3	Bestimmungsgemäße Verwendung.....	54
6.17.4	Nicht bestimmungsgemäße Verwendung.....	54
6.17.5	Technische Daten und Anschluss.....	55
6.17.6	Einbauraum.....	55
6.17.7	Verdrahtung.....	55
6.17.8	Funktionsbeschreibung.....	56
6.17.8.1	Signaldiagramm.....	56
6.17.8.2	Steuerstromkreis (Beispiel).....	57
6.17.8.3	Funktionstest.....	58
6.17.8.4	Hauptstromkreis (Beispiel).....	58
6.18	Berührungsschutz.....	59
6.18.1	Ableitstrom.....	59
6.18.2	Fehlerstromschutzschalter (RCD).....	59
6.18.3	Schutztrenntransformatoren.....	59
<b>7</b>	<b>Mechanische Installation.....</b>	<b>60</b>
7.1	Sicherheitshinweise.....	61
7.2	Anleitung für die mechanische Installation.....	61
7.3	Auslegung des Schaltschranks für den AKD-xzzz06.....	62
7.4	Auslegung des Schaltschranks für den AKD-xzzz07.....	63

7.5	Maße, AKD-x00306 bis x00606.....	64
7.6	Maße, AKD-x01206.....	65
7.7	Maße, AKD-x02406.....	66
7.8	Maße, AKDx00307 bis 01207.....	67
7.9	Maße, AKDx02407.....	68
<b>8</b>	<b>Elektrische Installation.....</b>	<b>69</b>
8.1	Sicherheitshinweise.....	70
8.2	Anleitung für die elektrische Installation.....	71
8.3	Verdrahtung.....	72
8.4	Komponenten eines Servosystems.....	73
8.5	Steckerzuordnungen, AKD-x00306 bis x00606.....	75
8.6	Steckerzuordnungen, AKD-x01206.....	75
8.7	Steckerzuordnungen, AKD-x02406 und AKD-xzzz07.....	76
8.8	Anschlussbild, AKD-x00306 bis x00606.....	77
8.9	Anschlussbild, AKD-x01206.....	78
8.10	Anschlussbild, AKD-x02406 und AKD-xzzz07.....	79
8.11	EMV Störunterdrückung.....	80
8.11.1	Empfehlungen für die Reduktion von Störungen.....	80
8.11.2	Schirmung mit externer Schirmschiene.....	81
8.11.2.1	Schirmungskonzept.....	81
8.11.2.2	Schirmschiene.....	82
8.11.3	Schirmanschluss an den Verstärker.....	83
8.11.3.1	Schirmbleche.....	83
8.11.3.2	Schirmanschlussklemmen.....	83
8.11.3.3	Motorstecker X2 mit Schirmanschluss.....	83
8.12	Anschluss der Spannungsversorgung.....	84
8.12.1	Anschluss an verschiedene Versorgungsnetze AKD-xzzz06 (120 V bis 240 V).....	84
8.12.2	Anschluss an verschiedene Versorgungsnetze AKD-xzzz07 (240 V bis 480 V).....	85
8.12.3	24 V-Hilfsspannungsversorgung (X1).....	86
8.12.4	Anschluss an die Netzversorgung (X3, X4).....	87
8.12.4.1	Dreiphasiger Anschluss (alle AKD Typen).....	87
8.12.4.2	Einphasiger Anschluss (nur AKD-xzzz06).....	88
8.12.5	Externer Bremswiderstand (X3).....	89
8.12.6	DC-Bus-Zwischenkreis (X3).....	90
8.13	Motoranschluss.....	92
8.13.1	Motorleistungs-Anschluss(X2).....	93
8.13.1.1	Kabellänge ≤ 25 m.....	93
8.13.1.2	Kabellänge >25 m.....	93
8.13.2	Motor-Haltebremse (X2).....	94
8.14	Anschluss der Rückführung.....	95
8.14.1	Rückführstecker (X10).....	96
8.14.2	Resolver.....	97
8.14.3	SFD.....	98
8.14.4	Encoder mit BiSS.....	99
8.14.5	Sinus-Encoder mit EnDat 2.1.....	100

---

8.14.6	Encoder mit EnDat 2.2	101
8.14.7	Sinus-Encoder mit Hiperface	102
8.14.8	Sinus-Encoder mit Hall	103
8.14.9	Inkrementalgeber	104
8.15	Elektronisches Getriebe, Master-Slave Betrieb	105
8.15.1	Technische Eigenschaften und Pinbelegung	105
8.15.1.1	Stecker X7 Eingänge	105
8.15.1.2	Stecker X9 Eingänge	106
8.15.1.3	Stecker X9 Ausgänge	106
8.15.2	Inkrementalgeber als 2. Feedback	107
8.15.2.1	Inkrementalgeber Eingang 5 V (X9)	107
8.15.2.2	Inkrementalgeber Eingang 24 V (X7)	107
8.15.2.3	Encoder Emulation (EEO) – A quad B	108
8.15.3	Impuls / Richtung	109
8.15.3.1	Impuls / Richtung Eingang 5 V (X9)	109
8.15.3.2	Impuls / Richtung Eingang 24 V (X7)	109
8.15.4	Up / Down	110
8.15.4.1	Up / Down Eingang 5 V (X9)	110
8.15.4.2	Up / Down Eingang 24 V (X7)	110
8.15.5	Master-Slave-Steuerung	110
8.16	E/A-Anschluss	111
8.16.1	E/A-Stecker (X7 und X8)	111
8.16.2	Analoger Eingang (X8)	112
8.16.3	Analoger Ausgang (X8)	113
8.16.4	Digitale Eingänge (X7/X8)	114
8.16.4.1	Digitale Eingänge 1 und 2	116
8.16.4.2	Digitale Eingänge 3 bis 7	116
8.16.4.3	Digitaler Eingang 8 (ENABLE)	116
8.16.5	Digitale Ausgänge (X7/X8)	117
8.16.5.1	Digitale Ausgänge 1 und 2	117
8.16.5.2	Fehlerrelaiskontakte	118
8.17	Serviceschnittstelle (X11)	119
8.17.1	Mögliche Netzwerkkonfigurationen	119
8.17.2	Festlegen der IP-Adresse mit Drehschaltern	120
8.18	CAN-Bus-Schnittstelle (X12/X13)	121
8.18.1	Übertragungsgeschwindigkeit für CAN-Bus	121
8.18.2	Stationsadresse für CAN-Bus	121
8.18.3	CAN-Bus-Abschluss	122
8.18.4	CAN-Bus-Kabel	122
8.18.5	CAN-Bus Anschlussbild	123
8.19	Motion-Bus-Schnittstelle (X5/X6)	124
8.19.1	Pinbelegung X5/X6	124
8.19.2	Optionale Motion-Bus-Protokolle	124
8.19.3	EtherCAT	125
8.19.4	SynqNet (in Vorbereitung)	125

---

8.19.5	Weitere Antriebsbusse (in Vorbereitung).....	125
8.19.5.1	PROFINET CBA/RT/IRT (in Vorbereitung).....	125
8.19.5.2	SERCOS III (in Vorbereitung).....	125
8.19.5.3	Ethernet IP (A-B, in Vorbereitung).....	125
8.19.5.4	Powerlink (in Vorbereitung).....	125
8.19.5.5	Modbus TCP/IP (in Vorbereitung).....	125
<b>9</b>	<b>Inbetriebnahme</b> .....	<b>126</b>
9.1	Sicherheitshinweise.....	127
9.2	Setup-Software (WorkBench).....	128
9.2.1	Bestimmungsgemäße Verwendung.....	128
9.2.2	Beschreibung der Software.....	129
9.2.3	Hardware-Anforderungen.....	129
9.2.4	Betriebssysteme.....	129
9.2.5	Installation unter WINDOWS 2000/XP/VISTA/7.....	130
9.3	Verstärkerschnelltest.....	131
9.3.1	Auspacken, Montieren und Verdrahten des Verstärkers.....	131
9.3.2	Mindestverdrahtung zum Testen des Verstärkers ohne Last.....	131
9.3.3	Schnelltest.....	132
9.3.3.1	Verbindungen überprüfen.....	132
9.3.3.2	WorkBench installieren und starten.....	133
9.3.3.3	IP-Adresse des Servoverstärkers in WorkBench eingeben.....	133
9.3.3.4	Servoverstärker mit dem Setup-Assistenten freigeben.....	134
9.4	Fehler- und Warnmeldungen.....	135
9.5	Fehlerbehebung.....	144
<b>10</b>	<b>Optionskarten</b> .....	<b>145</b>
<b>11</b>	<b>Bestellcodes</b> .....	<b>146</b>
11.1	Kabel, Bremswiderstände, Filter, Drosseln.....	146
11.2	Verstärker.....	146
11.3	Gegenstecker.....	146
11.3.1	AKD-xzzz06.....	146
11.3.2	AKD-xzzz07.....	146
<b>12</b>	<b>Index</b> .....	<b>147</b>

Diese Seite wurde bewusst leer gelassen.



# 1 Allgemeines

---

<b>1.1</b>	<b>Über dieses Handbuch</b> .....	<b>10</b>
<b>1.2</b>	<b>Zielgruppe</b> .....	<b>10</b>
<b>1.3</b>	<b>Verwendung des PDF Dokumentes</b> .....	<b>10</b>
<b>1.4</b>	<b>Verwendete Abkürzungen</b> .....	<b>11</b>
<b>1.5</b>	<b>Verwendete Symbole</b> .....	<b>12</b>
<b>1.6</b>	<b>Verwendete Normen</b> .....	<b>13</b>

## 1.1 Über dieses Handbuch

Die vorliegende *AKD Betriebsanleitung* beschreibt die digitalen Servoverstärker AKD und enthält Informationen zur sicheren Installation eines AKD. Eine digitale Version dieser Anleitung (im PDF-Format) befindet sich auf der mit dem Servoverstärker gelieferten CD-ROM. Aktualisierungen der Anleitung können von der Kollmorgen™-Website ([www.kollmorgen.com](http://www.kollmorgen.com)) heruntergeladen werden.

Weitere Dokumente auf der beiliegenden CD-ROM umfassen:

- *AKD Quick Start* (auch als gedruckte Version geliefert). Diese Anleitung enthält Hinweise zur grundlegenden Konfiguration des Verstärkers und zur Verbindung mit einem Netzwerk.
- *AKD Benutzerhandbuch*. Dieses Handbuch beschreibt, wie Sie Ihren Verstärker in gängigen Anwendungen verwenden. Es bietet auch Tipps zur Optimierung der Systemleistung Ihres AKD.
- *AKD Referenzhandbuch für Parameter und Befehle*. Dieses Handbuch enthält die Dokumentation zu den Parametern und Befehlen, die für die Programmierung des AKD verwendet werden.
- *Zubehörhandbuch*. Dieses Handbuch enthält technische Daten und Maßzeichnungen von Zubehör wie Kabeln, Bremswiderständen und Netzgeräten.

## 1.2 Zielgruppe

Dieses Handbuch richtet sich mit folgenden Anforderungen an Fachpersonal:

- Transport: nur durch Personal mit Kenntnissen in der Behandlung elektrostatisch gefährdeter Bauelemente
- Auspacken: nur durch Fachleute mit elektrotechnischer Ausbildung
- Installation: nur durch Fachleute mit elektrotechnischer Ausbildung
- Inbetriebnahme: nur durch Fachleute mit weitreichenden Kenntnissen in den Bereichen Elektrotechnik / Antriebstechnik

Das Fachpersonal muss folgende Normen kennen und beachten:

- EN 12100, EN 60364 und EN 60664
- nationale Unfallverhütungsvorschriften

**⚠️ WARNUNG** Während des Betriebes der Geräte besteht die Gefahr von Tod oder schweren gesundheitlichen oder materiellen Schäden. Der Betreiber muss daher sicherstellen, dass die Sicherheitshinweise in diesem Handbuch beachtet werden. Der Betreiber muss sicherstellen, dass alle mit Arbeiten am Servoverstärker betrauten Personen das Produkthandbuch gelesen und verstanden haben.

## 1.3 Verwendung des PDF Dokumentes

Das Dokument bietet verschiedene Funktionen, um die Navigation zu vereinfachen.

<b>Lesezeichen</b>	Das Inhaltsverzeichnis und der Index enthalten aktive Lesezeichen.
<b>Inhaltsverzeichnis und Index im Text</b>	Die Zeilen im Inhaltsverzeichnis und Index sind aktive Querverweise. Klicken Sie auf eine Zeile, um zur entsprechenden Seite zu gelangen.
<b>Seiten-/Kapitelnummern im Text</b>	Seiten-/Kapitelnummern im Text mit Querverweisen sind aktive Verknüpfungen.

## 1.4 Verwendete Abkürzungen

Abkürzung	Bedeutung
AGND	Analoge Erdung
EG	Europäische Gemeinschaft
COM	Serielle Schnittstelle für einen PC
DCOMx	Kommunikationsleitung für digitale Eingänge (mit x=7 oder 8)
Disk	Magnetspeicher (Diskette, Festplatte)
EEPROM	Elektrisch löschbarer programmierbarer Speicher
EMV	Elektromagnetische Verträglichkeit
F-SMA	Stecker für Lichtwellenleiter gemäß EN 60874-2
LED	Leuchtdiode
LSB	Niederwertiges Byte (oder Bit)
MSB	Höchstwertiges Byte (oder Bit)
NI	Nullimpuls
p.	Seitenzahl
PC	Personal Computer
PE	Schutzerde
SPS	Speicherprogrammierbare Steuerung
PWM	Pulsweitenmodulation
RAM	Arbeitsspeicher (flüchtiger Speicher)
$R_{\text{Brake}}/R_B$	Bremswiderstand
RBext	Externer Bremswiderstand
RBint	Interner Bremswiderstand
RCD	Fehlerstromschutzschalter (FI-Schalter)
RES	Resolver
ROD	Inkrementalgeber (A quad B)
S1	Dauerbetrieb
STO	Safe Torque Off (Wiederanlaufsperr)
V AC	Volt, Wechselstrom
V DC	Volt, Gleichstrom

## 1.5 Verwendete Symbole

### Warnsymbole

Zeichen	Bedeutung
	Weist auf eine gefährliche Situation hin, die, wenn sie nicht vermieden wird, zum Tode oder zu schweren, irreversiblen Verletzungen führen wird.
	Weist auf eine gefährliche Situation hin, die, wenn sie nicht vermieden wird, zum Tode oder zu schweren, irreversiblen Verletzungen führen kann.
	Weist auf eine gefährliche Situation hin, die, wenn sie nicht vermieden wird, zu leichten Verletzungen führen kann.
	Weist auf eine Situation hin, die, wenn sie nicht vermieden wird, zu Beschädigung von Sachen führen kann.
	Dies ist kein Sicherheits-Symbol. Dieses Symbol weist auf wichtige Informationen hin.

### Zeichnungssymbole

Symbol	Beschreibung	Symbol	Beschreibung
	Signalmasse		Diode
	Masse		Relais
	Schutzerde		Abschaltverzögertes Relais
	Widerstand		Arbeitskontakt
	Sicherung		Ruhekontakt

## 1.6 Verwendete Normen

Norm	Inhalt
EN 4762	Zylinderschrauben mit Innensechskant
ISO 11898	Road vehicles — Controller area network (CAN)
EN 12100	Sicherheit von Maschinen: Grundbegriffe, allgemeine Gestaltungsleitsätze
EN 13849	Sicherheit von Maschinen: Sicherheitsrelevante Teile von Steuerungen
EN 60085	Elektrische Isolierung – Thermische Bewertung und Bezeichnung
EN 60204	Sicherheit von Maschinen: Elektrische Ausrüstung von Maschinen
EN 60364	Errichten von Niederspannungsanlagen
EN 60439	Niederspannungs-Schaltgerätekombinationen
EN 60529	Schutzarten durch Gehäuse (IP-Code)
EN 60664	Isolationskoordination in Niederspannungsbetriebsmitteln
EN 60721	Klassifizierung von Umweltbedingungen
EN 61000	Elektromagnetische Verträglichkeit (EMV)
EN 61131	Speicherprogrammierbare Steuerungen
EN 61491	Ausrüstung von Industriemaschinen – Serielle Datenverbindung für Echtzeit-Kommunikation zwischen Steuerungen und Antrieben.
EN 61508	Funktionale Sicherheit sicherheitsbezogener elektrischer/elektronischer/programmierbarer elektronischer Systeme
EN 61800	Elektrische Leistungsantriebe mit einstellbarer Drehzahl
EN 62061	Funktionale Sicherheit sicherheitsbezogener elektrischer/elektronischer/programmierbarer elektronischer Systeme
EN 62079	Erstellen von Anleitungen – Gliederung, Inhalt und Darstellung
ANSI Z535	Produktsicherheit (Symbole, Farben, Informationen)
UL 840	UL Standard for Safety for Insulation Coordination
UL 508C	UL Standard for Safety Power Conversion Equipment

ANSI – American National Standard Institute, Inc.

EN – European Standard

ISO – Internationale Organisation für Normung

UL – Underwriters Laboratories

## 2 Sicherheit

---

<b>2.1 Sicherheitshinweise</b> .....	<b>15</b>
<b>2.2 Bestimmungsgemäße Verwendung</b> .....	<b>16</b>
<b>2.3 Nicht bestimmungsgemäße Verwendung</b> .....	<b>16</b>

## 2.1 Sicherheitshinweise

<b>⚠ GEFAHR</b>	<p>Während des Betriebes der Geräte besteht die Gefahr von Tod oder schweren gesundheitlichen oder materiellen Schäden. Öffnen oder berühren Sie die Geräte während des Betriebs nicht. Halten Sie während des Betriebes alle Abdeckungen und Schaltschranktüren geschlossen. Das Berühren der eingeschalteten Geräte ist nur während der Inbetriebnahme durch qualifiziertes Fachpersonal zulässig.</p> <ul style="list-style-type: none"> <li>• Während des Betriebs weisen Verstärker der Schutzart des Gehäuses entsprechend möglicherweise nicht abgedeckte spannungsführende Komponenten auf.</li> <li>• Steuer- und Leistungsanschlüsse können auch bei nicht drehendem Motor unter Spannung stehen.</li> <li>• Die Oberflächen von Verstärkern können im Betrieb sehr heiß werden. Der Kühlkörper kann Temperaturen über 80 °C erreichen.</li> </ul>
<b>⚠ WARNUNG</b>	<p>Es besteht die Gefahr von Lichtbogenbildung. Lichtbögen können Kontakte beschädigen und Personal verletzen. Trennen Sie nie die elektrischen Verbindungen zum Verstärker, während dieser Spannung führt.</p> <p>Warten Sie nach dem Trennen des Verstärkers von der Stromquelle mindestens 7 Minuten, bevor Sie Geräteteile, die potenziell Spannung führen (z. B. Kontakte), berühren oder Anschlüsse trennen.</p> <p>Kondensatoren können bis zu 7 Minuten nach Abschalten der Stromversorgung gefährliche Spannung führen. Messen Sie stets die Spannung am DC-Bus-Zwischenkreis und warten Sie, bis die Spannung unter 40 V gesunken ist, bevor Sie Komponenten berühren.</p>
<b>⚠ VORSICHT</b>	<p>Die unsachgemäße Handhabung des Verstärkers kann zu Verletzungen und Sachschäden führen. Lesen Sie diese Dokumentation, bevor Sie den Verstärker einbauen und in Betrieb nehmen. Die technischen Daten und Informationen zu den Anschlussvoraussetzungen (Typenschild und Dokumentation) müssen unbedingt eingehalten werden.</p> <p>Für Arbeiten wie den Transport und die Installation, Inbetriebnahme und Wartung des Geräts darf nur qualifiziertes Personal eingesetzt werden. Qualifiziertes Personal sind Personen, die mit dem Transport, Zusammenbau, der Installation, Inbetriebnahme und dem Betrieb des Produkts vertraut sind und die über eine entsprechende berufliche Qualifikation verfügen. Das qualifizierte Personal muss die folgenden Normen kennen und einhalten:</p> <ul style="list-style-type: none"> <li>• EN 60364 und EN 60664</li> <li>• Nationale Unfallverhütungsvorschriften</li> </ul>
<b>⚠ VORSICHT</b>	<p>Der Hersteller der Maschine muss eine Gefahrenanalyse für die Maschine erstellen und geeignete Maßnahmen ergreifen, um sicherzustellen, dass unvorhergesehene Bewegungen nicht zu Verletzungen oder Sachschäden führen.</p>
<b>⚠ VORSICHT</b>	<p>Dieses Gerät darf ohne Genehmigung des Herstellers nicht modifiziert werden.</p>
<b>HINWEIS</b>	<p>Prüfen Sie die Hardware-Revisionsnummer des Produkts (siehe Typenschild). Diese Revisionsnummer muss mit der Hardware-Revisionsnummer auf dem Deckblatt der Betriebsanleitung übereinstimmen.</p>
<b>HINWEIS</b>	<p>Die Verstärker enthalten elektrostatisch gefährdete Komponenten, die durch unsachgemäßen Gebrauch beschädigt werden können. Entladen Sie Ihren Körper elektrostatisch, bevor Sie den Verstärker berühren. Vermeiden Sie es, hoch isolierende Stoffe zu berühren (Kunstfasern, Plastikfolie usw.). Legen Sie den Verstärker auf eine leitfähige Oberfläche.</p>

## 2.2 Bestimmungsgemäße Verwendung

Verstärker sind Komponenten, die in elektrische Anlagen oder Maschinen eingebaut werden und nur als integrierte Bestandteile dieser Anlagen oder Maschinen betrieben werden können. Der Hersteller der Maschine, die mit einem Verstärker verwendet wird, muss eine Gefahrenanalyse für die Maschine erstellen und geeignete Maßnahmen ergreifen, um sicherzustellen, dass unvorhergesehene Bewegungen nicht zu Verletzungen oder Sachschäden führen können.

### Schaltschrank und Verkabelung

Verstärker dürfen nur in geschlossenen Schaltschränken betrieben werden, die sich für die Umgebungsbedingungen eignen => p. 30. Um die Temperatur innerhalb des Schaltschranks unter 40 °C zu halten, ist möglicherweise eine Belüftung oder Kühlung erforderlich.

Verwenden Sie für die Verdrahtung ausschließlich Kupferleiter. Der Leiterquerschnitt kann von der Norm EN 60204 abgeleitet werden (alternativ für AWG-Leiterquerschnitte: NEC-Tabelle 310-16, Spalte 75 °C).

### Spannungsversorgung

Die Verstärker der AKD Serie können wie folgt versorgt werden:

- AKD-xzzz06: 1- oder 3-phasige industrielle Versorgungsnetze (maximaler symmetrischer Nennstrom bei 120 V und 240 V: 200 kA).
- AKD-xzzz07: 3-phasige industrielle Versorgungsnetze (maximaler symmetrischer Nennstrom bei 240 V, 400 V und 480 V: 200 kA).

Der Anschluss an Versorgungsnetze mit anderen Spannungen ist mit einem zusätzlichen Trenntransformator möglich (=> p. 84). Periodische Überspannungen zwischen Außenleitern (L1, L2, L3) und Gehäuse des Servoverstärkers dürfen 1000V (Amplitude) nicht überschreiten. Gemäß EN 61800 dürfen Spannungsspitzen (< 50µs) zwischen den Außenleitern 1000V nicht überschreiten. Spannungsspitzen (< 50µs) zwischen Außenleitern und Gehäuse dürfen 2000V nicht überschreiten. EMV-Filtermaßnahmen bei AKD-xzzz06 muss der Anwender durchführen.

### Motor-Nennspannung

Die AKD Servoverstärker-Reihe ist ausschließlich zum Antrieb von geeigneten Synchron-Servomotoren mit geschlossenem Drehmoment-, Drehzahl- und/oder Positionsregelkreis vorgesehen. Die Nennspannung der Motoren muss mindestens so hoch sein wie die vom Verstärker erzeugte DC-Zwischenkreisspannung geteilt durch  $\sqrt{2}$  ( $U_{nMotor} \geq U_{DC} / \sqrt{2}$ ).

### Safe Torque Off

Lesen Sie den Abschnitt "Bestimmungsgemäße Verwendung" im Kapitel "Safe Torque Off (STO)" (=> p. 54), bevor Sie diese Sicherheitsfunktion verwenden (gemäß EN 13849, PL d).

## 2.3 Nicht bestimmungsgemäße Verwendung

Eine andere Verwendung als in Kapitel "Bestimmungsgemäße Verwendung" beschrieben ist nicht bestimmungsgemäß und kann zu Schäden bei Personen, Gerät oder Sachen führen. Der Verstärker darf nicht mit Maschinen verwendet werden, die nicht den geltenden nationalen Richtlinien oder Normen entsprechen. Die Verwendung des Verstärkers in den folgenden Umgebungen ist ebenfalls untersagt:

- explosionsgefährdete Bereiche
- Umgebungen mit korrosiven und/oder elektrisch leitenden Säuren, Alkali-Lösungen, Ölen, Dämpfen und Staub
- Schiffe oder Offshore-Anwendungen



## 3 Zulassungen

---

3.1 Konformität mit UL/cUL .....	18
3.2 CE-Konformität .....	20
3.3 Safe Torque Off (STO).....	23

### 3.1 Konformität mit UL/cUL

Dieser Verstärker ist unter der UL (Underwriters Laboratories Inc.)-Aktenummer **E141084** Vol. 3 Sec. 5 zugelassen.

USL, CNL – Power conversion equipment (NMMS, NMMS7) – Modelle AKD gefolgt von B, P, S, M oder F, gefolgt von 003, 006, 012 und 024, gefolgt von 06 oder 07, gefolgt von weiteren Suffixen.

#### USL

Gibt eine Prüfung nach dem US-Standard für Power conversion equipment, UL 508C, dritte Ausgabe, überarbeitet am 15. Februar 2008 an.

#### CNL

Gibt eine Prüfung nach dem Kanadischen Standard für Industrial Control Equipment CAN/CSA bis C22.2 No. 14-2005, zweite Ausgabe, überarbeitet im April 2008 an.

#### Hinweis:

CNL = Zulassung nach nationalen Kanadischen Standards.

USL = Zulassung nach Standards der Vereinigten Staaten.

#### 3.1.1 ULHinweise

- Diese Verstärker sind offene Motorantriebe mit einstellbarer Frequenz zur drehzahlvariablen Regelung von Motoren mit Überlast- und Überstromschutz.
- Diese Geräte sind für den Einsatz in Umgebungen des Verschmutzungsgrads 2 vorgesehen.
- Die Kennzeichnungen der Klemmen an der Steuerung sind codiert, sodass sie in der Anleitung identifiziert werden können. In der Anleitung sind die Anschlüsse für die Stromversorgung, Last, Regelung und Erdung angegeben.
- Der integrierte Kurzschlusschutz bietet keinen Schutz für Abzweigungen. Der Schutz für Abzweigungen ist in Übereinstimmung mit dem National Electrical Code und weiteren regionalen Bestimmungen oder gleichwertigen Bestimmungen vorzusehen.
- Dieses Produkt ist für die Verwendung in einem durch Sicherungen oder eine gleichwertige Vorrichtung geschützten Stromkreis mit einem symmetrischen Strom von maximal 200.000 A (Effektivwert) und 240 V (AKD-xzzz06) / 480 V (AKD-xzzz07) vorgesehen.
- Es werden die folgenden Sicherungstypen empfohlen:

Modell	Sicherungsklasse	Bemessung	Max. Sicherungsbemessung
AKD-x00306	J	600 V AC, 200 kA	10 A
AKD-x00606	J	600 V AC, 200 kA	15 A
AKD-x01206	J	600 V AC, 200 kA	15 A
AKD-x02406	J	600 V AC, 200 kA	30 A
AKD-x00307	J	600 V AC, 200 kA	6 A
AKD-x00607	J	600 V AC, 200 kA	10 A
AKD-x01207	J	600 V AC, 200 kA	15 A
AKD-x02407	J	600 V AC, 200 kA	30 A

- Diese Verstärker besitzen einen Halbleiter-Motorüberlastschutz bei 125 % des Nennstroms.
- Mindestens 75 °C-Kupferdraht verwenden.

- Die folgende Tabelle zeigt die Drehmomentanforderungen für die Anschlussklemmen:

Modell	Netzanschluss	Motorphasenanschluss	24 V DC- Eingangsanschluss
AKD-x00306	5-7 in-lbs	5-7 in-lbs	4 in-lbs
AKD-x00606	5-7 in-lbs	5-7 in-lbs	4 in-lbs
AKD-x01206	5-7 in-lbs	7 in-lbs	4 in-lbs
AKD-x02406	7 in-lbs	7 in-lbs	4 in-lbs
AKD-x00307	7 in-lbs	7 in-lbs	4 in-lbs
AKD-x00607	7 in-lbs	7 in-lbs	4 in-lbs
AKD-x01207	7 in-lbs	7 in-lbs	4 in-lbs
AKD-x02407	7 in-lbs	7 in-lbs	4 in-lbs

- Maximale Temperatur der Umgebungsluft von 40 °C.

### 3.2 CE-Konformität

Die Konformität mit der EG-EMV-Richtlinie 2004/108/EG und der Niederspannungsrichtlinie 2006/95/EG ist für die Lieferung von Verstärkern in die Europäische Gemeinschaft vorgeschrieben.

Die Verstärker wurden von einem zugelassenen Prüflabor in einer definierten Konfiguration anhand der in dieser Dokumentation beschriebenen Systemkomponenten geprüft. Jede Abweichungen von der in dieser Dokumentation beschriebenen Konfiguration und Installation bedeutet, dass der Nutzer für die Durchführung von neuen Messungen verantwortlich ist, um die Konformität mit den gesetzlichen Vorschriften sicherzustellen.

#### AKD-xzzz06

##### **HINWEIS**

**AKD-xzzz06 Verstärker verfügen nicht über integrierte EMV-Filter. Diese Verstärker können hochfrequente Störungen verursachen und erfordern Entstörungsmaßnahmen (externe EMV-Filter).**

Mit externen EMV-Filter gegen Störaussendungen erfüllen die Verstärker AKD-xzzz06 die Störfestigkeitsanforderungen der zweiten Umgebungskategorie (Industrieumgebungen) für Produkte der Kategorie C2 (Motorkabel < 10 m).

Bei einer Motorkabellänge von 10 m oder mehr und externen EMV-Filtern erfüllen die Verstärker AKD-xzzz06 die Anforderungen der Kategorie C3.

#### AKD-xzzz07

##### **INFO**

**AKD-xzzz07 Verstärker verfügen über integrierte EMV-Filter.**

Die Verstärker AKD-xzzz07 erfüllen die Störfestigkeitsanforderungen der zweiten Umgebungskategorie (Industrieumgebungen). Für Störaussendungen erfüllen die Verstärker AKD-xzzz07 die Anforderungen an Produkte der Kategorie C2 (Motorkabel < 10 m).

Bei einer Motorkabellänge von 10 m oder mehr erfüllen die AKD-xzzz07 die Anforderungen der Kategorie C3.

### 3.2.1 Europäische Richtlinien und Normen für Maschinenkonstruktoren

Verstärker sind Komponenten, die für den Einbau in elektrische Anlagen und Maschinen für den industriellen Einsatz vorgesehen sind. Wenn die Verstärker in Maschinen oder Anlagen eingebaut werden, darf der Verstärker nicht verwendet werden, bis sichergestellt wurde, dass die Maschine oder das Gerät die Anforderungen folgender Normen erfüllt:

- EG-Maschinenrichtlinie (2006/42/EG)
- EG-EMV-Richtlinie (2004/108/EG)
- EG-Niederspannungsrichtlinie (2006/95/EG)

Zur Konformität mit der EG-Maschinenrichtlinie (2006/42/EG) anzuwendende Normen

- EN 60204-1 (Sicherheit von Maschinen – Elektrische Ausrüstung von Maschinen)
- EN 12100 (Sicherheit von Maschinen)

**⚠ VORSICHT** Der Hersteller der Maschine muss eine Gefahrenanalyse für die Maschine erstellen und adäquate Maßnahmen ergreifen, um sicherzustellen, dass unvorhergesehene Bewegungen nicht zu Verletzungen oder Sachschäden führen können.

Zur Konformität mit der EG-Niederspannungsrichtlinie (2006/95/EG) anzuwendende Normen

- EN 60204-1 (Sicherheit von Maschinen – Elektrische Ausrüstung von Maschinen)
- EN 60439-1 (Niederspannungs-Schaltgerätekombinationen)

Zur Konformität mit der EG-EMV-Richtlinie (2004/108/EG) anzuwendende Normen

- EN 61000-6-1/2 (Störfestigkeit für den Wohn- und Industriebereich)
- EN 61000-6-3/4 (Störaussendungen im Wohn- und Industriebereich)

Der Hersteller der Maschine ist dafür verantwortlich, dass diese die Grenzwerte gemäß EMV-Vorschriften erfüllt. Hinweise zum korrekten Einbau im Hinblick auf die EMV (Abschirmung, Erdung, Behandlung von Anschlüssen und Kabelanschlüssen) sind in dieser Anleitung enthalten.

**INFO** Der Hersteller der Maschine/Anlage muss prüfen, ob weitere Normen oder EG-Richtlinien für die Maschine/Anlage gelten.

Kollmorgen™ gewährleistet ausschließlich die Konformität des Servosystems mit den in diesem Kapitel genannten Normen, wenn die Komponenten (Motor, Kabel, Drosseln usw.) von Kollmorgen™ geliefert wurden.

### 3.2.2 EG-Konformitätserklärung

**KOLLMORGEN**

## EC DECLARATION OF CONFORMITY

We, the company

**Kollmorgen**

Hereby in sole responsibility declare the conformity of the product series

AKD (Advanced Kollmorgen Drive) - models:

AKD-X 003 06-XX YY ZZZ	AKD-X 003 07-XX YY ZZZ
AKD-X 006 06-XX YY ZZZ	AKD-X 006 07-XX YY ZZZ
AKD-X 012 06-XX YY ZZZ	AKD-X 012 07-XX YY ZZZ
AKD-X 024 06-XX YY ZZZ	AKD-X 024 07-XX YY ZZZ

With the following standards:

- *EC Directive 2004/108/EC  
Electromagnetic Compatibility  
Standard EN 61800-3 (2004)*
- *LVD Directive 2006/95/EC  
Electrical Safety: Low voltage directive  
Standard IEC 61800-5-1 (2007)*

This Declaration does not contain any assurance of properties in the meaning of product liability.

The notes on safety and protection in the operating instructions must always be observed.

The above-mentioned company has the following technical documentation for examination:

- Proper operating instructions
- Setup Software
- Test certificates (for EU authority only)
- Other technical documentation (for EU authority only)

**Signed:**



Alex Matskin      November 17, 2009

**Title:**

Validation and compliance team leader

21C Yagja Kapayim • P.O.B. 3919, Petach Tikva 49130, Israel • Tel: +972.3.9273800 • [www.danahermotion.com](http://www.danahermotion.com)

A DANAHER MOTION COMPANY

### 3.3 Safe Torque Off (STO)

Ein zusätzlicher digitaler Eingang (STO) gibt die Leistungsendstufe des Verstärkers frei, solange ein 24 V-Signal an diesem Eingang anliegt. Wenn der Schaltkreis des STO-Eingangs geöffnet wird, wird der Motor nicht mehr mit Leistung versorgt. Der Antrieb erzeugt kein Drehmoment mehr und trudelt aus.

Das Schaltungskonzept wurde von der IFA (Institut für Arbeitsschutz der Deutschen Gesetzlichen Unfallversicherung) geprüft und abschließend beurteilt. Das Schaltungskonzept zur Realisierung der Sicherheitsfunktion "Safe Torque OFF" in den Servoverstärkern der Baureihe ist demnach geeignet, die Anforderungen an SIL 2 gem. EN 61800-5-2 und des PLd, KAT 3 gem. EN 13849-1 zu erfüllen.

Die Teilsysteme (AKD) sind durch die Kenngrößen sicherheitstechnisch vollständig beschrieben:

Einheit	Betriebsart	EN 13849-1	EN 62061	PFH [1/h]	SFF[%]
STO	STO einkanalig	PL d, CAT 3	SIL 2	0	20

## 4 Handhabung

---

4.1 Transport.....	25
4.2 Verpackung.....	25
4.3 Lagerung.....	25
4.4 Wartung und Reinigung.....	26
4.5 Demontage.....	26
4.6 Reparatur und Entsorgung.....	26



## 4.1 Transport

Transportieren Sie den AKD gemäß EN 61800-2 wie folgt:

- Der AKD darf nur durch qualifiziertes Personal in der wiederverwertbaren Originalverpackung des Herstellers transportiert werden.
- Beim Transport Stöße vermeiden.
- Nur innerhalb der angegebenen Temperaturbereiche transportieren: -25 bis +70 °C, max. Änderungsrate 20 K/Stunde, Klasse 2K3.
- Nur innerhalb der angegebenen Feuchtigkeitsbereiche transportieren: max. 95 % relative Luftfeuchtigkeit, nicht kondensierend, Klasse 2K3.

### HINWEIS

**Die Verstärker enthalten elektrostatisch gefährdete Komponenten, die durch unsachgemäßen Gebrauch beschädigt werden können. Entladen Sie sich elektrostatisch, bevor Sie den Verstärker berühren. Vermeiden Sie es, hoch isolierende Stoffe zu berühren (Kunstfasern, Plastikfolie usw.). Platzieren Sie den Verstärker auf einer leitfähigen Oberfläche.**

Wenn die Verpackung beschädigt ist, prüfen Sie das Gerät auf sichtbare Schäden. Informieren Sie den Spediteur und den Hersteller über jegliche Schäden an der Verpackung oder am Produkt.

## 4.2 Verpackung

Die AKD Verpackung besteht aus recyclingfähigem Karton mit Einsätzen und einem Aufkleber auf der Außenseite der Verpackung.

Modell	Verpackungsabmessungen (mm)	Gesamtgewicht (kg)
	H x B x L	
AKD-x00306 und AKD-x00606	77 x 280 x 222	1,7
AKD-x01206	153 x 394 x 229	3,4
AKD-x02406	153 x 394 x 229	5
AKD-x00307 and AKD-x00607	153 x 394 x 229	4,3
AKD-x01207	153 x 394 x 229	4,3
AKD-x02407	153 x 394 x 229	6,7

## 4.3 Lagerung

Lagern Sie den AKD gemäß EN 61800-2 wie folgt:

- Der AKD darf nur in der wiederverwertbaren Originalverpackung des Herstellers gelagert werden.
- Mit oder unterhalb der maximalen Stapelhöhe stapeln:
  - Modelle AKD-x0306 bis 0606: 8 Kartons
  - Alle anderen Modelle: 6 Kartons
- Nur innerhalb der angegebenen Temperaturbereiche lagern: -25 bis +55 °C, max. Änderungsrate 20 K/Stunde, Klasse 1K4.
- Nur innerhalb der angegebenen Feuchtigkeitsbereiche lagern: 5 bis 95 % relative Luftfeuchtigkeit, nicht kondensierend, Klasse 1K3.
- Gemäß den folgenden Anforderungen für die Lagerungsdauer lagern:
  - Weniger als 1 Jahr: keine Beschränkungen.
  - Mehr als 1 Jahr: Kondensatoren müssen reformiert werden, bevor der Verstärker in Betrieb genommen wird. Um die Kondensatoren zu reformieren, trennen Sie alle elektrischen Anschlüsse und legen Sie ca. 30 Minuten einphasigen 120 V AC-Strom an die Klemmen L1/L2 an.

#### 4.4 Wartung und Reinigung

Der Verstärker ist wartungsfrei. Wenn der Verstärker geöffnet wird, erlischt die Garantie.

Das Innere des Geräts kann nur vom Hersteller gereinigt werden. So reinigen Sie den Verstärker von außen:

- Gehäuse: Mit Isopropanol oder einer ähnlichen Reinigungslösung reinigen.
- Schutzgitter am Lüfter: Mit einer trockenen Bürste reinigen.

**HINWEIS** Den Verstärker nicht in Flüssigkeiten tauchen oder besprühen.

#### 4.5 Demontage

Wenn ein Verstärker demontiert werden muss (z. B. zum Austausch), gehen Sie folgendermaßen vor:

1. Schalten Sie den Hauptschalter des Schaltschranks aus und trennen Sie die Sicherungen für die Stromversorgung des Systems.

**⚠️ WARNUNG** Warten Sie nach dem Trennen des Verstärkers von der Stromquelle mindestens 7 Minuten, bevor Sie Geräteteile, die potenziell Spannung führen (z. B. Kontakte), berühren oder Anschlüsse trennen. Messen Sie stets die Spannung am DC-Bus-Zwischenkreis und warten Sie, bis die Spannung unter 40 V gesunken ist, bevor Sie den Verstärker berühren.

2. Entfernen Sie die Stecker. Trennen Sie den PE Anschluss zuletzt.
3. Prüfen Sie die Temperatur.

**⚠️ VORSICHT** Im Betrieb kann der Kühlkörper Temperaturen über 80 °C erreichen. Bevor Sie das Gerät berühren, messen Sie die Temperatur und warten Sie, bis der Verstärker auf unter 40 °C abgekühlt ist.

4. Lösen Sie die Befestigungsschrauben des Verstärkers.

#### 4.6 Reparatur und Entsorgung

Der Verstärker darf nur vom Hersteller repariert werden. Wenn das Gerät geöffnet wird, erlischt die Garantie. Bauen Sie den Verstärker wie unter "Demontage" (=> p. 26) beschrieben aus und senden Sie ihn in der Originalverpackung an den Hersteller (siehe folgende Tabelle).

Gemäß den WEEE-2002/96/EG-Richtlinien u.ä. nimmt der Hersteller Altgeräte und Zubehör zur fachgerechten Entsorgung zurück. Die Transportkosten sind vom Versender zu tragen. Senden Sie die Geräte an die in der folgenden Tabelle aufgeführten Herstelleradressen.

USA	Europa
Kollmorgen™ 201 West Rock Road Radford, VA 24141	KOLLMORGEN Europe GmbH Pempelfurtstr. 1 D-40880 Ratingen

## 5 Verpackung

---

5.1 Lieferumfang.....	28
5.2 Typenschild.....	28
5.3 Typenschlüssel.....	29

## 5.1 Lieferumfang

Wenn ein Verstärker der AKD Reihe bestellt wird (=> p. 146), sind im Lieferumfang folgende Komponenten enthalten:

- AKD Servoverstärker
- Gedrucktes Exemplar der *AKD Betriebsanleitung* (nur EU)
- Gedrucktes Exemplar der *AKD Quick Start-Anleitung* (nicht in EU)
- Gedrucktes Exemplar der Fehler- und Warnhinweiskarte (nicht in EU)
- CD-ROM mit der Setup-Software WorkBench und der gesamten Produktdokumentation in elektronischer Form.
- Gegenstecker X1, X2, X3, X4 (falls erforderlich), X7 und X8
- Erdungsplatte, L-Form oder flach je nach AKD Spannungstyp

### INFO

**Die SubD- und RJ45-Gegenstecker sind nicht im Lieferumfang enthalten.**

### Getrennt erhältliches Zubehör

Zubehör muss bei Bedarf separat bestellt werden. Lesen Sie im Zubehörhandbuch für Ihre Region nach:

- EMV-Filter für 24 V und Netzspannung, Kategorien C2 oder C3
- Externer Bremswiderstand
- Motorkabel. Bereits konfektionierte Motorkabel sind für alle Regionen erhältlich. EU-Kunden können auch Motorkabel mit kundenspezifischen Längen bestellen und das Kabel mit getrennt bestellten Leistungssteckern selbst konfigurieren.
- Rückführkabel. Bereits konfektionierte Rückführkabel sind für alle Regionen erhältlich. EU-Kunden können auch Rückführkabel mit kundenspezifischen Längen bestellen und das Kabel mit getrennt bestellten Steckern konfektionieren.
- Motordrossel, für Motorkabel mit einer Länge von über 25 m
- CAN-Terminierungsstecker (nur für CAN-Verstärker)
- Servicekabel zum Netzwerkanschluss
- Netzkabel, Steuerkabel und Feldbuskabel (Zuschnittlängen)

## 5.2 Typenschild

Das unten abgebildete Typenschild ist an der Seite des Verstärkers angebracht, die Beispieldaten beziehen sich auf eine 12 A-Ausführung.

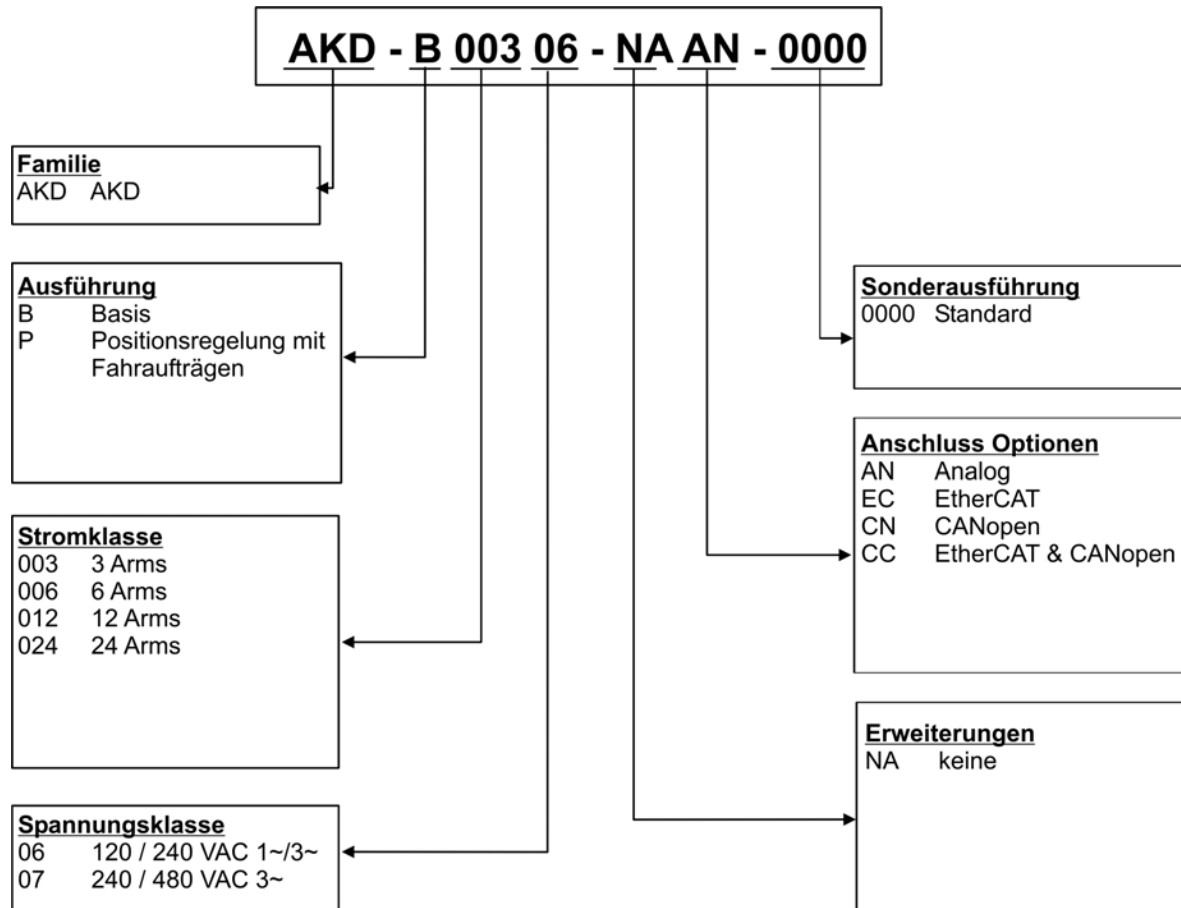
<b>KOLLMORGEN</b>		Customer Support: North America: +1 (540) 633-3400 Europe: +49 (0) 203-89790 Italy: +39 (0) 362-594260
201 W. Rock Road Radford, VA 24141		
Model No:	AKD-B01207-NACN-0000	
Serial No:	R-0912-00001	HW Rev: A
MAC Address:	00-00-00-00-00-00	
	<b>CE</b>	
	<b>UL</b>	<b>US</b>
	<b>LISTED</b>	<b>IND. CONT. EQ.</b>
	<b>86 F2</b>	
	<b>RoHS</b>	
	Before use, refer to CD for installation and safety information.	
	Assembled in USA	Patents Pending
	www.kollmorgen.com	

	INPUT	OUTPUT
Voltage	480 Vac	0-480 Vac
Frequency	50/60 Hz	0-600 Hz
Phase	3 Ph	3 Ph
FL Current	9.2 Arms	12 Arms
Power @ 480 Vac	7.65 kVA	

Enclosure Protection Rating: IP20

### 5.3 Typenschlüssel

Der Bestellcode entspricht dem Typenschlüssel.



**Ausführung:** Version "B" (Basis) ist in Europa nicht erhältlich.

**Spannungsklasse:** Zurzeit unterstützen die AKD-xzzz07-Modelle nur den Betrieb mit Spannungen über 270 V AC. Es werden Aktualisierungen der AKD Firmware erstellt, um den Betrieb der AKD-xzzz07 Verstärkermodelle mit 240 V AC zu ermöglichen. Diese Aktualisierungen werden lediglich eine Firmware-Modifizierung erfordern und abwärtskompatibel mit der gesamten AKD-xzzz07-Hardware sein.

**Sonderausführung:** hier werden kundenspezifische Besonderheiten und die Sprachversion des gedruckten Materials für europäische Länder kodiert:

- D000 für Deutsch
- E000 für Englisch
- F000 für Französisch
- I000 für Italienisch

**Anschlussoptionen:** Verstärker mit Anschlussoption CC besitzen sowohl die EtherCAT Stecker ( X5 und X6) als auch CANopen Stecker (X12 und X13). Mit dem Software Parameter (DRV.TYPE) können Sie den gewünschten Feldbus aktivieren. Die beiden Feldbusse können nicht gleichzeitig verwendet werden.

## 6 Technische Beschreibung und Daten

---

6.1 Die digitalen Servoverstärker der AKD Reihe.....	31
6.2 Umgebungsbedingungen, Belüftung und Einbaulage.....	33
6.3 Mechanische Daten.....	33
6.4 Ein-/Ausgänge.....	33
6.5 Elektrische Daten AKD-xzzz06.....	34
6.6 Elektrische Daten AKD-xzzz07.....	35
6.7 Leistungsdaten.....	36
6.8 Empfohlene Anzugsmomente.....	36
6.9 Sicherungen.....	37
6.10 Stecker.....	38
6.11 Anforderungen für Kabel und Verdrahtung.....	39
6.12 LED-Anzeige.....	40
6.13 Massesystem.....	40
6.14 Dynamische Bremse.....	41
6.15 Ein- und Ausschaltverhalten.....	44
6.16 Normen für Stopp/Not-Halt.....	51
6.17 Safe Torque Off (STO).....	53
6.18 Berührungsschutz.....	59

## 6.1 Die digitalen Servoverstärker der AKD Reihe

### Standardmerkmale

- Versorgungsspannungsbereich von 120 bis 480 V  $\pm 10$  %.
- Verschiedene Gehäusemaße, je nach den Strom- und Hardware-Optionen.
- Integrierter Motion-Bus.
- Integrierter TCP/IP-Servicekanal.
- Integrierte Unterstützung für SFD, Resolver, Comcoder, 1Vp-p Sin-Cos-Encoder, Inkrementalgeber.
- Integrierte Unterstützung für ENDAT 2.1 & 2.2-, BISS- oder HIPERFACE-Protokoll.
- Integrierte Encoder-Emulation.
- Unterstützung für zweite Rückführung.
- Integrierte Safe Torque Off (STO)-Funktion gemäß EN 61508 SIL 2.
- Verwendung mit Synchron-Servomotoren, Linearmotoren und Asynchronmotoren möglich.

### Verfügbare AKD Versionen

- B – Der Basisverstärker wird durch analoge Drehmoment- und Beschleunigungsbefehle gesteuert (elektronisches Getriebe), in Europa nicht verfügbar.
- P – Der Positionsindexer-Verstärker fügt dem Basisverstärker die Fähigkeit hinzu, verschiedene Fahrsätze zu steuern, Ein- und Ausgänge zu verarbeiten, Entscheidungen zu treffen, Zeitverzögerungen hinzuzufügen und Antriebsprozessvariablen zu modifizieren.
- T – (in Vorbereitung) Der Verstärker mit strukturiertem Text ist eine Erweiterung des Basisverstärkers zur einfachen Programmierung (Basic ähnlich).
- S – (in Vorbereitung) Der Single Axis KAS ist ein einachsiger programmierbarer Verstärker mit integrierter KAS-Software. Umfasst alle fünf EN 61131-Sprachen, PLC Open und Pipes Network.
- M – (in Vorbereitung) Der Multi Axis KAS Masterverstärker ermöglicht den Antrieb von zwei bis vier Achsen. Umfasst alle fünf EN 61131-Sprachen, PLC Open und Pipes Network.

### Leistungsteil

- Ein- oder dreiphasige Versorgung, Spannungsbereich 120 bis 480 V  $\pm 10$  %, 50 bis 400 Hz  $\pm 5$  % oder DC
- Anschluss an Netzversorgung mit höherer Spannung nur über einen Trenntransformator, => p. 85
- B6 Brückengleichrichter, integrierter Sanftanlaufkreis.
- Einphasige Stromversorgung mit Minderung der Ausgangsleistung möglich.
- Sicherungen vom Nutzer bereitzustellen.
- Sternpunkt der Schirmung nahe am Verstärker.
- DC-Bus-Zwischenkreisspannungsbereich 170 bis 680 V DC, Parallelschaltung möglich.
- Endstufen-IGBT-Modul mit erdfreier Strommessung.
- Bremskreis mit dynamischer Verteilung der generierten Leistung auf verschiedene Verstärker am selben DC-Bus-Zwischenkreis.
- Interner Bremswiderstand für alle AKD-xzzz07-Modelle mit 240/480 V AC (Nur die AKD-xzzz06 Modelle mit 120/240 V AC, 3 A und 6 A verfügen nicht über interne Bremswiderstände.), externe Bremswiderstände falls erforderlich.

### **Integrierte Sicherheit**

- Ausreichende Isolationsabstände/Kriechstrecken und elektrische Isolation für sichere galvanische Trennung gemäß EN 61800-5-1 zwischen den Versorgungs-/Motoranschlüssen und der Signalelektronik.
- Sanftanlauf, Überspannungserkennung, Kurzschlusschutz, Phasenausfallüberwachung.
- Temperaturüberwachung des Verstärkers und Motors.
- Motorüberlastschutz: I<sub>2t</sub> Überwachung
- SIL 2-Safe Torque Off (Wiederanlaufschutz) gemäß EN 61508, => p. 53.
- Optionale Sicherheitsfunktionen für den sicheren Betrieb von Antriebswellen gemäß EN 61800-5-2 (in Vorbereitung).

### **Hilfspannungsversorgung 24 V DC**

- Von einer externen 24 V ±10 %-Stromversorgung mit Kurzschlusschutz.

### **Betrieb und Parametereinstellung**

- Mit der Setup-Software WorkBench, zur Einrichtung über TCP/IP.

### **Volldigitale Steuerung**

- Digitaler Stromregler (670 ns)
- Einstellbarer digitaler Drehzahlregler (62,5 µs)
- Softwareoption Positionsregler (125 µs)

### **Ein-/Ausgänge**

- 1 programmierbarer analoger Eingang => p. 112
- 1 programmierbarer analoger Ausgang => p. 113
- 7 programmierbare digitale Eingänge => p. 114
- 2 programmierbare digitale Ausgänge => p. 117
- 1 Enable-Eingang => p. 114
- 1 STO-Eingang => p. 53

### **Optionskarten (in Vorbereitung)**

Es werden mehrere Optionskarten entwickelt. Diese Optionen wirken sich auf die Breite des Geräts aus.

### **Konnektivität**

- Analoge +/- 10 V-Steuerung mit Encoder-Emulation.

Integrierte serielle Schnittstelle (=> p. 121), optional

- CANopen => p. 121

Integrierte Ethernet-Schnittstelle (=> p. 124), optional

- SynqNet => p. 124
- EtherCAT => p. 124



## 6.2 Umgebungsbedingungen, Belüftung und Einbaulage

Lagerung	=> p. 24
Transport	=> p. 24
Umgebungstemperatur im Betrieb	0 bis +40 °C unter Nennbedingungen +40 bis +55 °C mit Dauerstromreduzierung von 4 % pro K
Feuchtigkeit im Betrieb	Relative Luftfeuchtigkeit 5 bis 85 %, nicht kondensierend, Klasse 3K3
Einsatzhöhe	Bis zu 1000 Meter üNN ohne Beschränkungen 1000 bis 2500 Meter üNN mit Stromreduzierung von 1,5 %/100 m
Verschmutzungsgrad	Verschmutzungsgrad 2 gemäß EN 60664-1
Schwingungen	Klasse 3M1 gemäß EN 60721-3-3
Gehäuseschutzart	IP 20 gemäß EN 60529
Einbaulage	Vertikal, => p. 62
Belüftung	Integrierter Lüfter
<b>HINWEIS</b>	<b>Der Verstärker schaltet sich bei übermäßig hohen Temperaturen im Schaltschrank aus (Fehler F234, =&gt; p. 135, Motor ohne Drehmoment). Stellen Sie eine ausreichende Zwangsbelüftung im Schaltschrank sicher.</b>

üNN = über Normalnull

## 6.3 Mechanische Daten

Mechanische Daten	Einheiten	AKD-x00306	AKD-x00606	AKD-x01206	AKD-x02406
Gewicht, Standard	kg	1,1		2	3,7
Gewicht, Lieferverpackung	kg	1,7		3,4	5
Höhe, ohne Stecker	mm	168		196.3	237.7
Höhe, mit Servicestecker	mm	200		225	280
Breite vorne/hinten, Standard	mm	53/59		75.3/78.3	97/100
Tiefe, ohne Stecker	mm	156		187	228
Tiefe, mit Steckern	mm	185		< 215	<265

Mechanische Daten	Einheiten	AKD-x00307	AKD-x00607	AKD-x01207	AKD-x02407
Gewicht, Standard	kg		2,7		5,3
Gewicht, Lieferverpackung	kg		4,3		6,7
Höhe, ohne Stecker	mm		256		306
Höhe, mit Servicestecker	mm		290		340
Breite vorne/hinten, Standard	mm		67/70		101.3/105
Tiefe, ohne Stecker	mm		185		228
Tiefe, mit Steckern	mm		<225		<265

## 6.4 Ein-/Ausgänge

Schnittstelle	Elektrische Daten
Analoger Eingang (Auflösung 16 Bit)	±10 V DC
Max. Gleichtaktspannung	±10 V DC
Analoger Ausgang (Auflösung 16 Bit)	±10 V DC
Digitale Eingänge	min. 3.5 V DC, max. 30 V DC min. 2 mA, max. 15 mA
Digitale Ausgänge	max. 30 V DC, 100 mA
Fehlerausgang, Relaiskontakte	max. 30 V DC, max. 42 V AC, 1 A

## 6.5 Elektrische Daten AKD-xzzz06

Elektrische Daten	Einheit	AKD-x00306	AKD-x00606	AKD-x01206	AKD-x02406
Nennversorgungsspannung	V	3 x 120 V bis 240 V $\pm 10\%$ 1 x 120 V bis 240 V $\pm 10\%$			3 x 240 V $\pm 10\%$
Netzfrequenz	Hz	50 Hz bis 400 Hz $\pm 5\%$ oder DC			
Nenningangsleistung für S1-Betrieb	kVA	1,2	2,38	3,82	7,6
Nenningangsstrom					
bei 1 x 120 V	A	5,0	9,9	12	-
bei 1 x 240 V	A	5,0	9,9	12	-
bei 3 x 120 V	A	2,3	4,6	9,2	-
bei 3 x 240 V	A	2,3	4,6	9,2	18,3
Zulässige Ein-/Ausschaltfrequenz	1/h	30			
Max. Einschaltstrom	A	10	10	10	20
Nenn-DC-Bus-Zwischenkreisspannung (Bus-Einschaltverzögerung 3ph 1 s)	V	170 bis 340			
Dauerausgangsstrom ( $\pm 3\%$ )					
bei 120 V	Aeff	3	6	12	-
bei 240 V	Aeff	3	6	12	24
Spitzenausgangsstrom (für ca. 5 s, $\pm 3\%$ )	Aeff	9	18	30	48
Dauerausgangsstrom					
bei 1 x 120 V	W	312,5	625	1250	-
bei 1 x 240 V	W	625	1250	2500	-
bei 3 x 120 V	W	312,5	625	1250	-
bei 3 x 240 V	W	625	1250	2500	5000
Spitzenausgangsstrom (für ca. 5 s)					
bei 1 x 120 V	kVA	0,937	1,875	3,125	-
bei 1 x 240 V	kVA	1,875	3,750	6,250	-
bei 3 x 120 V	kVA	0,937	1,875	3,125	-
bei 3 x 240 V	kVA	1,875	3,750	6,250	10
Technische Daten für Bremskreis	-	=> p. 41			
Min. Motorinduktivität					
bei 120 V	mH	1,3	0,6	0,5	0,3
bei 240 V	mH	2,5	1,3	1	0,6
Max. Motorinduktivität	mH	250	125	100	60
Wärmeableitung, Endstufe deaktiviert	W	max. 20	max. 20	max. 20	max. 25
Wärmeableitung bei Nennstrom	W	31	57	137	175
Schallpegel (Lüfter mit niedriger/hoher Drehzahl)	dB(A)	N/A	33/39	37/43	41/56
Hilfsspannungsversorgung	V	24 V ( $\pm 10\%$ , Spannungsabfall prüfen)			
- Strom ohne Motorbremse, ohne Option	A	0,5	0,6	0,7	1,0
- Strom ohne Motorbremse, mit Optionskarte	A	1,2	1,3	1,4	1,7
- Strom mit Motorbremse, ohne Optionskarte	A	1,7	1,8	1,9	2,5
- Strom mit Motorbremse und Optionskarte	A	2,4	2,5	2,6	3,2

## 6.6 Elektrische Daten AKD-xzzz07

Elektrische Daten	Einheit	AKD-x00307	AKD-x00607	AKD-x01207	AKD-x02407
Nennversorgungsspannung	V	3 x 240 V bis 480 V $\pm 10\%$			
Netzfrequenz	Hz	50 Hz bis 400 Hz $\pm 5\%$ oder DC			
Nenneingangsleistung für S1-Betrieb	kVA	2,24	4,49	7,65	15,2
Nenneingangsstrom					
bei 3 x 240 V	A	2,7	5,4	9,2	18,3
bei 3 x 400 V	A	2,7	5,4	9,2	18,3
at 3 x 480 V	A	2,7	5,4	9,2	18,3
Zulässige Ein-/Ausschaltfrequenz	1/h	30			
Max. Einschaltstrom	A	10	10	10	20
Nenn-DC-Bus-Zwischenkreisspannung (Bus-Einschaltverzögerung 3ph 1 s)	V=	340 bis 680			
Dauerausgangsstrom ( $\pm 3\%$ )					
bei 240 V	Aeff	3	6	12	24
bei 400 V	Aeff	3	6	12	24
bei 480 V	Aeff	3	6	12	24
Spitzenausgangsstrom (für ca. 5 s, $\pm 3\%$ )	Aeff	9	18	30	48
Dauerausgangsstrom					
bei 3 x 240 V	kVA	0,6	1,25	2,5	5
bei 3 x 400 V	kVA	1	2	4,2	8,3
bei 3 x 480 V	kVA	1,2	2,5	5	10
Spitzenausgangsstrom (für ca. 5 s)					
bei 3 x 240 V	kVA	1,8	3,75	6,25	10
bei 3 x 400 V	kVA	3	6,75	10,4	16,7
bei 3 x 480 V	kVA	3,6	7,5	12,5	20
Technische Daten für Bremskreis	-	=> p. 41			
Min. Motorinduktivität					
bei 240 V	mH	3,2	1,6	1,3	0,6
bei 400 V	mH	5,3	2,6	2,1	1
bei 480 V	mH	6,3	3,2	2,5	1,2
Max. Motorinduktivität	mH	600	300	250	120
Wärmeableitung, Endstufe deaktiviert	W	max. 20	max. 20	max. 20	max. 25
Wärmeableitung bei Nennstrom	W	102	129	153	237
Schallpegel (Lüfter mit niedriger/hoher Drehzahl)	dB(A)	34/43	34/43	44/52	48/58
Hilfsspannungsversorgung	V=	24 V ( $\pm 10\%$ , Spannungsabfall prüfen)			
- Strom ohne Motorbremse, ohne Option	A=	1	1	1	2
- Strom ohne Motorbremse, mit Optionskarte	A=	1,7	1,7	1,7	2,7
- Strom mit Motorbremse, ohne Optionskarte	A=	2,5	2,5	2,5	4
- Strom mit Motorbremse und Optionskarte	A=	3,2	3,2	3,2	4,7

Zurzeit unterstützen die AKD-xzzz07-Modelle den Betrieb mit Spannungen größer 270 V AC. Es wird eine AKD Firmware erstellt, um den Betrieb der AKD-xzzz07 Verstärkermodelle mit 240 V AC zu ermöglichen.

## 6.7 Leistungsdaten

### AKD-xzzz06

Leistungsdaten	Einheiten	AKDx 00306	AKDx 00606	AKDx 01206	AKDx 02406
Schaltfrequenz der Endstufe	kHz	10	10	8	8
Spannungsanstiegsgeschwindigkeit dU/dt	kV/μs	2,5			4,3
Bandbreite des Stromreglers	kHz	2,5 bis 4		2 bis 3	
Bandbreite des Drehzahlreglers (skalierbar)	Hz	0 bis 1000		0 bis 800	0 bis 600
Bandbreite des Positionsreglers (skalierbar)	Hz	1 bis 250			

### AKD-xzzz07

Leistungsdaten	Einheiten	AKDx 00307	AKDx 00607	AKDx 01207	AKDx 02407
Schaltfrequenz der Endstufe	kHz	8	8	6	8
Spannungsanstiegsgeschwindigkeit dU/dt	kV/μs	7,2			
Bandbreite des Stromreglers	kHz	2,5 bis 4		2 bis 3	
Bandbreite des Drehzahlreglers (skalierbar)	Hz	0 bis 800	0 bis 600		
Bandbreite des Positionsreglers (skalierbar)	Hz	1 bis 250			

## 6.8 Empfohlene Anzugsmomente

Stecker	Anzugsmoment/Nm		
	AKD-x00306 bis 00606	AKD-x01206	AKD-x02406 und AKD-xzzz07
X1	0,22 bis 0,25	0,22 bis 0,25	0,7 bis 0,8
X2	0,5 bis 0,6	0,7 bis 0,8	0,7 bis 0,8
X3	0,5 bis 0,6	0,5 bis 0,6	0,7 bis 0,8
X4	-	-	0,7 bis 0,8
X7, X8	0,2 bis 0,25	0,2 bis 0,25	0,2 bis 0,25
PE-Block	1,7	1,7	1,7

Werte in in-lbs siehe "Konformität mit UL/cUL" (=> p. 18).

## 6.9 Sicherungen

### US-Sicherungen:

Klasse J, 600 V AC 200 kA, zeitverzögert. Die Sicherung muss UL- und CSA-zugelassen sein. UL Recognized reicht nicht aus.

### EU-Sicherungen:

Typen gRL oder gL, 400 V/500 V, zeitverzögert

### Sicherungshalter

In Kombination mit den Standard-Sicherungsblöcken müssen gemäß EN 60529 fingersichere Sicherungshalter verwendet werden.

Beispiele:

Bussmann: Modulare Sicherungshalter der CH-Reihe, Bemessung 0 bis 30 A, Klasse J, 3-polig: CH30J3

Ferraz: Ultrasafe Sicherungshalter, Bemessung 0 bis 30 A, Klasse J, 3-polig: US3J3I

### 6.9.1 Sicherungen für Leistungsversorgung

Verstärker-Modell	Max. Ampere-Nennwert	Beispiel Klasse J Cooper Bussmann	Beispiel Klasse J Ferraz Shawmut
AKD-x00306	10 A (zeitverzögert)	LPJ101/DFJ102	AJT101/HSJ102
AKD-x00606	15 A (zeitverzögert)	LPJ151/DFJ152	AJT151/HSJ152
AKD-x01206	15 A (zeitverzögert)	LPJ151/DFJ152	AJT151/HSJ152
AKD-x02406	30 A (zeitverzögert)	LPJ301/DFJ302	AJT301/HSJ302
AKD-x00307	6 A (zeitverzögert)	LPJ61/DFJ62	AJT61/HSJ62
AKD-x00607	10 A (zeitverzögert)	LPJ101/DFJ102	AJT101/HSJ102
AKD-x01207	15 A (zeitverzögert)	LPJ151/DFJ152	AJT151/HSJ152
AKD-x02407	30 A (zeitverzögert)	LPJ301/DFJ302	AJT301/HSJ302

### 6.9.2 Sicherung für 24 V-Spannungsversorgung

Verstärker-Modell	Max. Ampere-Nennwert	Beispiel Klasse J Cooper Bussmann	Beispiel Klasse J Ferraz Shawmut
alle AKD	8 A (zeitverzögert)	LPJ81/DFJ82	AJT81/HSJ82

### 6.9.3 Sicherung für externen Bremswiderstand

Verstärker-Modell	Max. Ampere-Nennwert	Beispiel Klasse KLM-xx Cooper Bussmann
alle AKD	6 A (zeitverzögert)	in Vorbereitung

## 6.10 Stecker

Die angegebenen Spannungs- und Stromdaten sind die niedrigsten zulässigen Werte gemäß UL und CE.  
Bestellcodes => p. 146.

### 6.10.1 AKD-xzzz06-Typen (120 V bis 240 V Netzspannung)

Stecker	Typ	Max. Leiterquerschnitt <sup>1</sup>	Zulässiger Strom <sup>2</sup>	Zulässige Spannung <sup>3</sup>
Steuersignale X7 / X8	Amphenol, ELXP1010S1/1010S2	1,5 mm <sup>2</sup> , 16 AWG	10 A	250 V
Hilfsspannungsversorgung X1	Phoenix, MC1,5/3-STF-3,81	1,5 mm <sup>2</sup> , 16 AWG	8 A	160 V
Motor X2 (3 bis 6 A)	Phoenix, IC 2.5/6-STF-5.08	2,5 mm <sup>2</sup> , 14 AWG	10 A	300 V
Motor X2 (12 bis 24 A)	Phoenix, PC 5/6-STF-7.62	10 mm <sup>2</sup> , 10 AWG	30 A	600 V
Versorgung X3 (3 bis 6 A)	Phoenix, MVSTBW2.5/7-STF-5.08	2,5 mm <sup>2</sup> , 12 AWG	10 A	300 V
Versorgung X3 (12 A)	Phoenix, MSTB2,5HC/8-STF-5,08	2,5 mm <sup>2</sup> , 12 AWG	16 A	300 V
Versorgung X3 (24 A)	Phoenix, PC 5/4-STF-7.62	10 mm <sup>2</sup> , 10 AWG	30 A	600 V
Power X4 (24 A)	Phoenix, PC 5/4-STF-7.62	10 mm <sup>2</sup> , 10 AWG	30 A	600 V
Rückführung X10	SubD 15-polig HD (Buchse)	0,5 mm <sup>2</sup> , 21 AWG	1 A	<100 V
Serviceanschluss X11	RJ45	0,5 mm <sup>2</sup> , 21 AWG	1 A	<100 V
Motion-Bus X5, X6	RJ45	0,5 mm <sup>2</sup> , 21 AWG	1 A	<100 V
CAN E/A X12/13	RJ25	0,5 mm <sup>2</sup> , 21 AWG	1 A	<100 V
Encoder-Emulation X9	SubD 9-polig (Stift)	0,5 mm <sup>2</sup> , 21 AWG	1 A	<100 V

<sup>1</sup>Anschluss mit einer Leitung

<sup>2</sup>Anschluss mit einer Leitung mit empfohlenem Leiterquerschnitt (=> p. 39)

<sup>3</sup>Nennspannung bei Verschmutzungsgrad 2

### 6.10.2 AKD-xzzz07-Typen (240V bis 480 V Netzspannung)

Stecker	Typ	Max. Leiterquerschnitt <sup>1</sup>	Zulässiger Strom <sup>2</sup>	Zulässige Spannung <sup>3</sup>
Steuersignale X7 / X8	Amphenol ELXP1010S1/1010S2	1,5 mm <sup>2</sup> , 16 AWG	10 A	250 V
Hilfsspannungsversorgung X1	Phoenix, MC1.5/3-STF-3.81	1,5 mm <sup>2</sup> , 16 AWG	8 A	160 V
Motor X2	Phoenix, PC 5/6-STF-7.62	10 mm <sup>2</sup> , 10 AWG	30 A	600 V
Power X3	Phoenix, PC 5/4-STF-7.62	10 mm <sup>2</sup> , 10 AWG	30 A	600 V
Power X4	Phoenix, PC 5/4-STF-7.62	10 mm <sup>2</sup> , 10 AWG	30 A	600 V
Rückführung X10	SubD 15-polig HD (Buchse)	0,5 mm <sup>2</sup> , 21 AWG	1 A	<100 V
Serviceanschluss X11	RJ45	0,5 mm <sup>2</sup> , 21 AWG	1 A	<100 V
Motion-Bus X5, X6	RJ45	0,5 mm <sup>2</sup> , 21 AWG	1 A	<100 V
CAN E/A X12/13	RJ25	0,5 mm <sup>2</sup> , 21 AWG	1 A	<100 V
Encoder-Emulation X9	SubD 9-polig (Stift)	0,5 mm <sup>2</sup> , 21 AWG	1 A	<100 V

<sup>1</sup>Anschluss mit einer Leitung

<sup>2</sup>Anschluss mit einer Leitung mit empfohlenem Leiterquerschnitt (=> p. 39)

<sup>3</sup>Nennspannung bei Verschmutzungsgrad 2

## 6.11 Anforderungen für Kabel und Verdrahtung

### 6.11.1 Allgemeines

Informationen zu den chemischen, mechanischen und elektrischen Merkmalen der Kabel finden Sie im Zubehörhandbuch, oder wenden Sie sich an den Kundendienst.

#### **INFO**

Um die maximal zulässige Kabellänge zu erreichen, müssen Sie Kabelmaterial verwenden, das die folgenden Kapazitätsanforderungen erfüllt (Phase zu Schirm):

- Motorkabel: weniger als 150 pF/m
- Resolver/Encoder-Kabel: weniger als 120 pF/m

Motorkabel mit einer Länge von mehr als 25 m können den Einsatz einer Motordrossel erfordern.

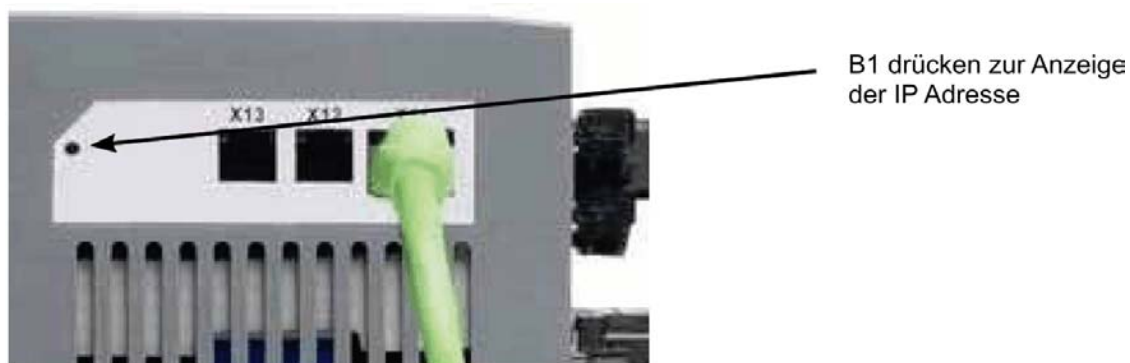
### 6.11.2 Kabelquerschnitte und -anforderungen

Die folgende Tabelle enthält die empfohlenen Leiterquerschnitte und Kabelanforderungen für Schnittstellen von einachsigen Systemen gemäß EN 60204. Bei Mehrachsensystemen beachten Sie bitte die spezifischen Betriebsbedingungen für Ihr System.

Schnittstelle	Querschnitt	Kabelanforderungen
AC-Anschluss	AKD-x003 bis 6: 1,5 mm <sup>2</sup> (16 AWG) AKD-x012: 2,5 mm <sup>2</sup> (14 AWG) AKD-x024: 4 mm <sup>2</sup> (12 AWG)	600 V, min. 75 °C
DC-Zwischenkreis, Bremswiderstand	AKD-x003 bis 6: 1,5 mm <sup>2</sup> (16 AWG) AKD-x012 bis 24: 2.5 mm <sup>2</sup> (14 AWG)	1000 V, min. 75 °C, geschirmt für Längen >0,20 m
Motorkabel ohne Drossel, max. 25 m	AKD-x003 bis 6: 1,5 mm <sup>2</sup> (16 AWG) AKD-x012: 2,5 mm <sup>2</sup> (14 AWG) AKD-x024: 4 mm <sup>2</sup> (12 AWG)	600 V, min. 75 °C, geschirmt, Kapazität <150 pF/m
Motorkabel mit Drossel, 25 bis 50 m	AKD-x003 bis 6: 1,5 mm <sup>2</sup> (16 AWG) AKD-x012: 2,5 mm <sup>2</sup> (14 AWG) AKD-x024: 4 mm <sup>2</sup> (12 AWG)	600 V, min. 75 °C, geschirmt, Kapazität <150 pF/m
Resolver, max. 100 m	4 x 2 x 0,25 mm <sup>2</sup> (24 AWG)	paarweise verdrillt, geschirmt, Kapazität <120 pF/m
SFD, max. 50 m	1 x 2 x 0,25 mm <sup>2</sup> (24 AWG) 1 x 2 x 0,50 mm <sup>2</sup> (21 AWG)	paarweise verdrillt, geschirmt
Encoder, max. 50 m	7 x 2 x 0,25 mm <sup>2</sup> (24 AWG)	paarweise verdrillt, geschirmt
ComCoder, max. 25 m	8 x 2 x 0,25 mm <sup>2</sup> (24 AWG)	paarweise verdrillt, geschirmt
Analoge E/A, max. 30 m	0,25 mm <sup>2</sup> (24 AWG)	paarweise verdrillt, geschirmt
Digitale E/A, max. 30 m	0,5 mm <sup>2</sup> (21 AWG)	Einzelleitung
Haltebremse (Motor)	min. 0,75 mm <sup>2</sup> (19 AWG)	600 V, min. 75 °C, geschirmt
+24 V/GND, max. 30 m	max. 2,5 mm <sup>2</sup> (14 AWG)	Einzelleitung

## 6.12 LED-Anzeige

Eine zweistellige LED-7-Segmentanzeige gibt den Status des Verstärkers an, nachdem die 24 V-Versorgung eingeschaltet wurde. Aktive Fehlercodes oder Warnungscodes werden permanent angezeigt. Die IP-Adresse kann auf der LED-Anzeige durch Drücken der Taste B1 oder durch Wiederanschließen des RJ45-Kabels an den X11-Anschluss abgerufen werden.



## 6.13 Massesystem

Der Verstärker enthält vier Massenetze:

<b>AGND</b>	Analoge Masse
<b>DCOM7</b>	Gemeinsame Leitung für digitale Eingänge an E/A-Stecker X7
<b>DCOM8</b>	Gemeinsame Leitung für digitale Eingänge an E/A-Stecker X8
<b>GND</b>	Masse für 24 V-Versorgung, STO-Eingang, Haltebremse
<b>0 V</b>	Interne Masse, Encoder-Emulationsausgang, Servicekanal



## 6.14 Dynamische Bremse

Die dynamische Bremsung ist eine Methode zur Verlangsamung eines Servosystems durch Ableitung der mechanischen Energie über die Gegen-EMK des Motors. Der AKD verfügt über einen dynamischen Bremsmodus (zum Patent angemeldet), der vollständig in die Hardware integriert ist. Bei Aktivierung schließt der Servoverstärker die Motorklemmen in Phase mit der Gegen-EMK (q-Anteil) kurz, betreibt jedoch weiterhin keine Kraft erzeugenden Stromregelkreis (d-Anteil) mit Nullstrom. Dies wandelt den gesamten rückgespeisten Strom in Bremsstrom um und gewährleistet den schnellstmöglichen Stopp des Motors.

- Wird der Strom nicht begrenzt, dann wird die mechanische Energie in die Motorwicklungen abgeleitet.
- Wird der Strom begrenzt, dann wird die Energie in die Bus-Kondensatoren des Verstärkers geleitet.
- Der Verstärker begrenzt auch den maximalen dynamischen Bremsstrom an der Motorklemme über den Parameter DRV.DBILIMIT, um übermäßige Ströme/Kräfte an Verstärker, Motor und Last zu vermeiden.

Ob und wie der Servoverstärker den dynamischen Bremsmodus nutzt, hängt von der Einstellung für den Disable-Modus (DRV.DISMODE) ab.

### 6.14.1 Brems-Chopper

Wenn die rückgespeiste Energie zu einem ausreichend hohen Anstieg der Bus-Kondensatorspannung führt, gibt der Servoverstärker den Brems-Chopper frei und die rückgespeiste Energie wird an den Bremswiderstand ausgegeben. Je nach Modell und Verdrahtung des Servoverstärkers kann es sich um einen internen oder um einen extern angeschlossenen Widerstand handeln.

#### AKD-x00306 bis AKD-x00606

Kein interner Bremswiderstand. Ein externer Bremswiderstand kann angeschlossen werden.

#### AKD-x01206 bis AKD-x02406 und AKD-xzzz07

Interner Bremswiderstand, zusätzlich kann ein externer Widerstand angeschlossen werden.

#### **INFO**

**Geeignete externe Bremswiderstände sind im *Zubehörhandbuch* beschrieben.**

#### 6.14.1.1 Funktionsbeschreibung

Übersteigt die vom Motor rückgespeiste Energie die Spannungsschwelle des DC-Busses, wird der Brems-Chopper freigegeben, und die überschüssige Energie wird an den Bremswiderstand ausgegeben.

##### 1. Einzelne Verstärker, nicht über den DC-Bus-Zwischenkreis (+DC, -DC) gekoppelt

Wenn die durchschnittliche oder Spitzenleistung der vom Motor zurückgespeisten Energie den eingestellten Wert für die Nennbremsleistung übersteigt, gibt der Verstärker die Warnung "n521 Regen Over power" aus. Steigt nun die Leistung über die Fehlerschwelle, schaltet sich der Brems-Chopper aus.

Bei ausgeschaltetem Brems-Chopper wird die DC-Zwischenkreisspannung des Verstärkers überwacht. Wenn der DC-Bus-Schwellenwert überschritten wird, meldet der Verstärker einen Überspannungsfehler. Die Leistungsstufe des Verstärkers wird deaktiviert und die Last trudelt aus. Die Fehlermeldung "F501 Bus Überspannung" wird ausgegeben (=> p. 135). Der Fehlerkontakt (Klemmen X8/9-10) geöffnet (=> p. 118).

##### 2. Mehrere Verstärker, über den DC-Bus-Zwischenkreis (+DC, -DC) gekoppelt

Über den integrierten Bremskreis können mehrere Verstärker derselben Baureihe ohne weitere Maßnahmen über einen gemeinsamen DC-Bus-Zwischenkreis betrieben werden (=> p. 90). 90 % der kombinierten Leistung aller gekoppelten Verstärker steht permanent für die Spitzen- und Dauerleistung zur Verfügung. Das Abschalten bei Überspannung erfolgt wie oben unter 1. beschrieben für den Verstärker mit der niedrigsten Ausschaltsschwelle (aufgrund von Toleranzen).

#### **INFO**

**Beachten Sie die Regenerierungszeit (einige Minuten) für den dynamischen Bremskreis nach voller Belastung mit Spitzenbremsleistung.**

**6.14.1.2 Technische Daten für den AKD-xzzz06**

Die technischen Daten für die Bremskreise hängen vom Verstärkertyp und der Netzspannung ab. Versorgungsspannungen, Kapazitäten und Einschaltspannungen sind sämtlich Nennwerte.

Bremskreis			Versorgungsspannung
Typ	Nenndaten	Einheiten	120 V / 240 V
<b>AKD-xzzz06 alle Typen</b>	Einschaltswelle des Bremskreises	V	400
	Ausschaltswelle des Bremskreises	V	420
	Maximaler Bremsauslastungsgrad	%	15*

Typ	Nenndaten	Einheiten	120 V / 240 V
<b>AKD-x00306</b>	Externer Bremswiderstand	Ohm	33
	Maximale Dauerbremsleistung, externer Widerstand	kW	0,77
	Spitzenbremsleistung, externer Widerstand (1 s)	kW	5,4
	Speicherbare Energie in Kondensatoren (+/- 20 %)	Ws	60 / 20
	DC-Bus-Kapazität	µF	940
<b>AKD-x00606</b>	Externer Bremswiderstand	Ohm	33
	Maximale Dauerbremsleistung, externer Widerstand	kW	1,5
	Spitzenbremsleistung, externer Widerstand (1 s)	kW	5,4
	Speicherbare Energie in Kondensatoren (+/- 20 %)	Ws	60 / 20
	DC-Bus-Kapazität	µF	940
<b>AKD-x01206</b>	Interner Bremswiderstand	Ohm	15
	Dauerleistung, interner Widerstand	W	100
	Spitzenbremsleistung, interner Widerstand (0,5 s)	kW	11,7
	Externer Bremswiderstand	Ohm	33
	Maximale Dauerbremsleistung, externer Widerstand	kW	3
	Spitzenbremsleistung, externer Widerstand (1 s)	kW	5,4
	Speicherbare Energie in Kondensatoren (+/- 20 %)	Ws	160 / 55
	DC-Bus-Kapazität	µF	2460
<b>AKD-x02406</b>	Interner Bremswiderstand	Ohm	8
	Dauerleistung, interner Widerstand	W	200
	Spitzenbremsleistung, interner Widerstand (0,5 s)	kW	22
	Externer Bremswiderstand	Ohm	15
	Maximale Dauerbremsleistung, externer Widerstand	kW	6
	Spitzenbremsleistung, externer Widerstand (1s)	kW	11,8
	Speicherbare Energie in Kondensatoren (+/- 20 %)	Ws	180 / 60
	DC-Bus-Kapazität	µF	2720

\*hängt von der Leistung des angeschlossenen Bremswiderstands ab

## 6.14.1.3 Technische Daten für den AKD-xzzz07

Bremskreis			Versorgungsspannung	
Typ	Nenndaten	Einheiten	240 V	400 V / 480 V
<b>AKD-xzzz07 alle Typen</b>	Einschaltswelle des Bremskreises	V	400	800
	Ausschaltswelle des Bremskreises	V	420	840
	Maximaler Bremsauslastungsgrad	%	15*	
Typ	Nenndaten	Einheiten	240 V	400 V / 480 V
<b>AKD-x00307</b>	Interner Bremswiderstand	Ohm	33	
	Dauerleistung, interner Widerstand	W	80	
	Spitzenbremsleistung, interner Widerstand (0,5 s)	kW	5,5	22,1
	Externer Bremswiderstand	Ohm	33	
	Maximale Dauerbremsleistung, externer Widerstand	kW	0,77	1,5
	Spitzenbremsleistung, externer Widerstand (1 s)	kW	5,4	21,4
	Speicherbare Energie in Kondensatoren (+/- 20 %)	Ws	5	35 / 20
	DC-Bus-Kapazität	µF	235	
<b>AKD-x00607</b>	Interner Bremswiderstand	Ohm	33	
	Dauerleistung, interner Widerstand	W	100	
	Spitzenbremsleistung, interner Widerstand (0,5 s)	kW	5,4	21,4
	Externer Bremswiderstand	Ohm	33	
	Maximale Dauerbremsleistung, externer Widerstand	kW	1,5	3
	Spitzenbremsleistung, externer Widerstand (1 s)	kW	5,4	21,4
	Speicherbare Energie in Kondensatoren (+/- 20 %)	Ws	5	35 / 20
	DC-Bus-Kapazität	µF	235	
<b>AKD-x01207</b>	Interner Bremswiderstand	Ohm	33	
	Dauerleistung, interner Widerstand	W	100	
	Spitzenbremsleistung, interner Widerstand (0,5 s)	kW	5,4	21,4
	Externer Bremswiderstand	Ohm	33	
	Maximale Dauerbremsleistung, externer Widerstand	kW	3	6
	Spitzenbremsleistung, externer Widerstand (1 s)	kW	5,4	21,4
	Speicherbare Energie in Kondensatoren (+/- 20 %)	Ws	10	70 / 40
	DC-Bus-Kapazität	µF	470	
<b>AKD-x02407</b>	Interner Bremswiderstand	Ohm	23	
	Dauerleistung, interner Widerstand	W	200	
	Spitzenbremsleistung, interner Widerstand (0,5 s)	kW	7,7	30,6
	Externer Bremswiderstand	Ohm	23	
	Maximale Dauerbremsleistung, externer Widerstand	kW	6	12
	Spitzenbremsleistung, externer Widerstand (1 s)	kW	7,7	30,6
	Speicherbare Energie in Kondensatoren (+/- 20 %)	Ws	15	110 / 60
	DC-Bus-Kapazität	µF	680	

\*hängt von der Leistung des angeschlossenen Bremswiderstands ab  
 Zurzeit unterstützen AKD-xzzz07 nur den Betrieb mit Spannungen größer 270 V AC. Es werden Aktualisierungen der AKD Firmware erstellt, um den Betrieb mit 240 V AC zu ermöglichen.

## 6.15 Ein- und Ausschaltverhalten

Dieses Kapitel beschreibt das Ein- und Ausschaltverhalten des AKD.

### Verhalten der "Haltebremsen"-Funktion

Verstärker mit freigegebener Haltebremsenfunktion besitzen ein spezielles Timing für das Ein- und Ausschalten der Endstufe (=> p. 94). Ereignisse, die das DRV.ACTIVATE Signal abschalten, lösen die Haltebremse aus. Bei Deaktivierung des ENABLE-Signals (Freigabesignal) wird die elektrische Bremsung ausgelöst. Wie bei allen elektronischen Schaltungen gilt die allgemeine Regel, dass das interne Haltebremsenmodul ausfallen kann. Die Sicherheit des Personals, z.B. bei hängenden Lasten (vertikale Lasten), erfordert eine zusätzliche mechanische Bremse, die sicher betätigt werden muss, z. B. durch eine Sicherheitssteuerung.

Wenn die Geschwindigkeit unter den Schwellenwert *CS.VTHRESH* abfällt oder es während eines Stopp-Verfahrens zu einer Zeitüberschreitung kommt, wird die Bremse geschlossen.

### Verhalten bei Vorliegen eines Unterspannungszustands

Das Verhalten bei Unterspannungszuständen hängt von der Einstellung *VBUS.UVMODE* ab.

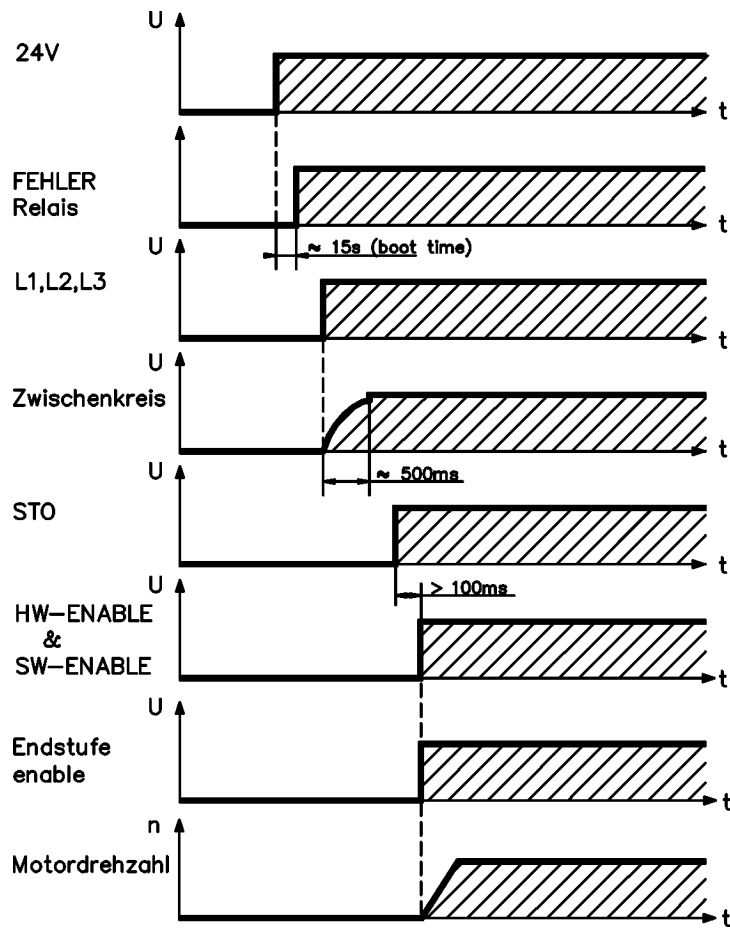
<b>VBUS.UVMODE</b>	DC-Bus-Unterspannungsmodus. Hinweise zur Konfiguration des Parameters finden Sie im <i>AKD Benutzerhandbuch</i> .
<b>0</b>	Der Verstärker meldet bei jedem Auftreten eines Unterspannungszustands einen F502-Unterspannungsfehler.
<b>1 (Standard)</b>	Der Verstärker gibt eine n502-Warnung aus, wenn er nicht freigegeben ist. Der Verstärker meldet einen Fehler, wenn der Verstärker bei Auftreten des Zustands freigegeben ist oder versucht wird, ihn freizugeben, während ein Unterspannungszustand auftritt.

### STO-Sicherheitsfunktion

Mit der STO-Sicherheitsfunktion kann der Verstärker mithilfe seiner internen Elektronik im Stillstand gesichert werden, sodass die Antriebswelle auch bei anliegender Stromversorgung gegen unbeabsichtigtes Wiederanlaufen gesichert ist. Im Kapitel "Safe Torque Off (STO)" wird die Verwendung der STO-Funktion beschrieben (=> p. 53).

### 6.15.1 Einschaltverhalten im Standardbetrieb

Das folgende Schema zeigt die korrekte Sequenz zum Einschalten des Verstärkers.



Fehler F602 tritt auf, wenn STO nicht mit Strom versorgt wird, wenn die HW-Freigabe aktiviert wird (Weitere Informationen zur STO-Funktion => p. 53).

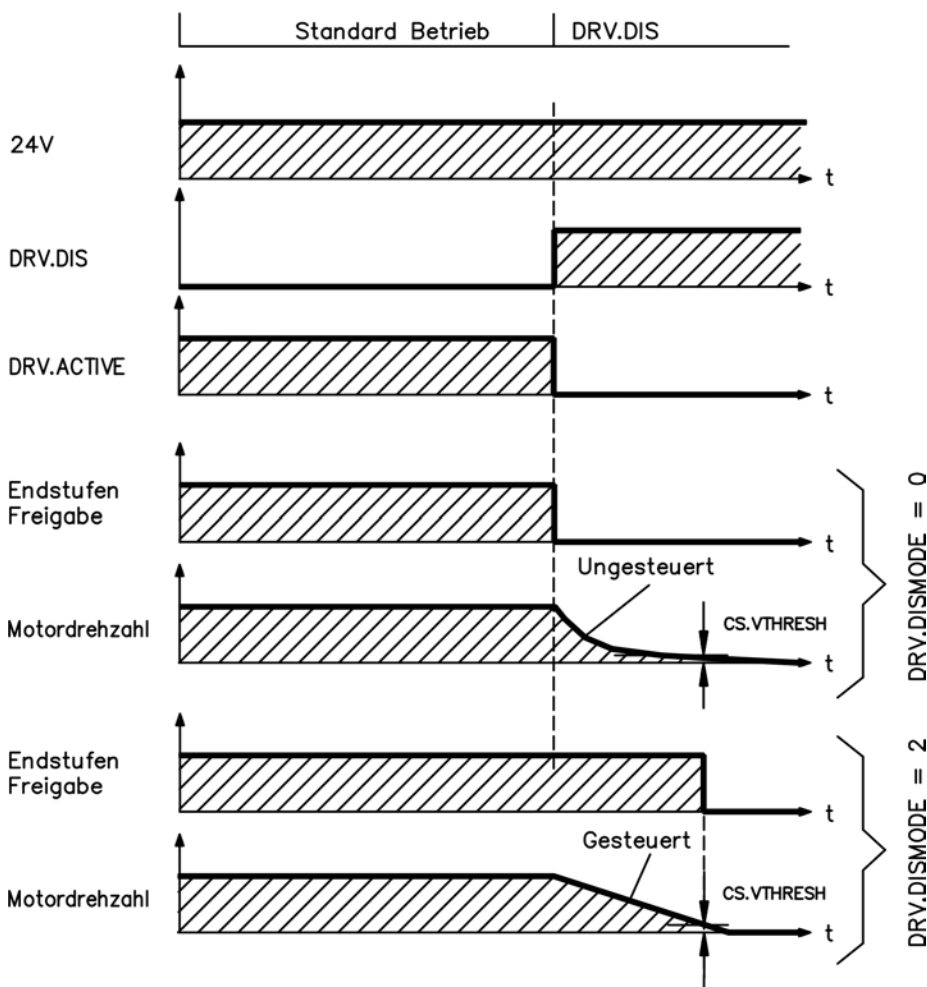
6.15.2 Ausschaltverhalten

**INFO** Die 24 V-Versorgung des Verstärkers muss konstant aufrechterhalten werden. Der HW-Enable-Eingang deaktiviert die Leistungsstufe sofort. Konfigurierte digitale Eingänge und Feldbusbefehle können verwendet werden, um kontrollierte Stopps auszuführen.

6.15.2.1 Ausschaltverhalten unter Verwendung des Befehls DRV.DIS

Die Taste Enable/Disable in WorkBench gibt intern einen *drv.dis*-Befehl an den Verstärker aus. Hinweise zur Konfiguration der Eingänge und Softwarebefehle finden Sie im *AKD Benutzerhandbuch*. Dieses Enable-Signal wird auch als "Softwarefreigabe" (SW-Freigabe) bezeichnet.

<b>DRV.DISMODE</b>	DRV.DISMODE steuert das Verhalten des <i>drv.dis</i> -Befehls, der über WorkBench, eine Klemme oder Feldbus ausgegeben wird. Hinweise zur Konfiguration finden Sie im <i>AKD Benutzerhandbuch</i> .
<b>0</b>	Achse sofort deaktivieren. Wenn die Geschwindigkeit unter den Schwellenwert <i>CS.VTHRESH</i> abfällt oder es zu einer Zeitüberschreitung kommt, wird die Bremse geschlossen. Stopp der Kategorie 0 gemäß EN 60204 (=> p. 51).
<b>2</b>	Kontrollierten Stopp verwenden, um den Verstärker sofort zu deaktivieren. Wenn die Geschwindigkeit unter den Schwellenwert <i>CS.VTHRESH</i> abfällt oder es zu einer Zeitüberschreitung kommt, wird die Bremse geschlossen. Stopp der Kategorie 1 gemäß EN 60204 (=> p. 51).

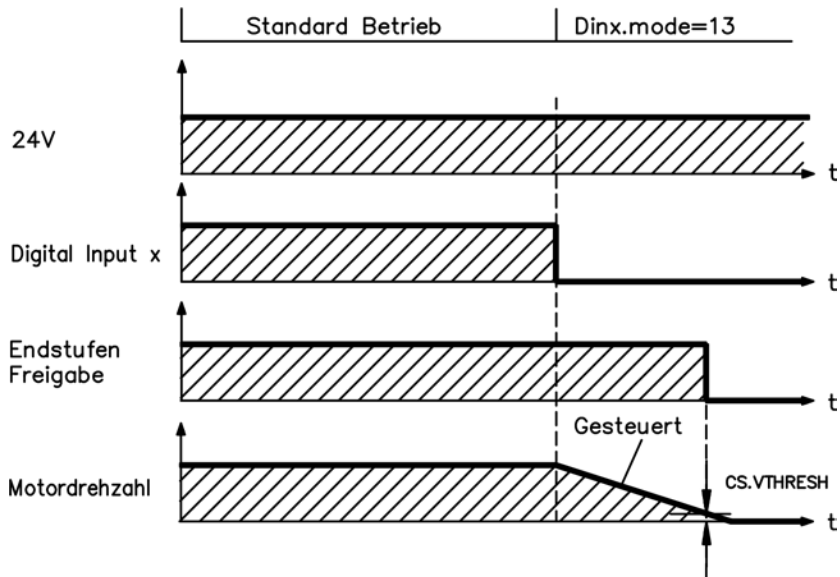


Wenn die Geschwindigkeit unter den Schwellenwert *CS.VTHRESH* abfällt oder es zu einer Zeitüberschreitung kommt, wird die Bremse geschlossen (=> p. 94).

### 6.15.2.2 Ausschaltverhalten unter Verwendung eines digitalen Eingang (kontrollierter Stopp)

Dies ist ein Stopp der Kategorie 2 gemäß EN 60204 (=> p. 51).

Ein digitaler Eingang kann konfiguriert werden, um den Motor zu einem kontrollierten Stopp zu bringen und dann den Verstärker zu deaktivieren und die Haltebremse zu aktivieren (falls vorhanden). Hinweise zur Konfiguration von digitalen Eingängen finden Sie im *AKD Benutzerhandbuch*.

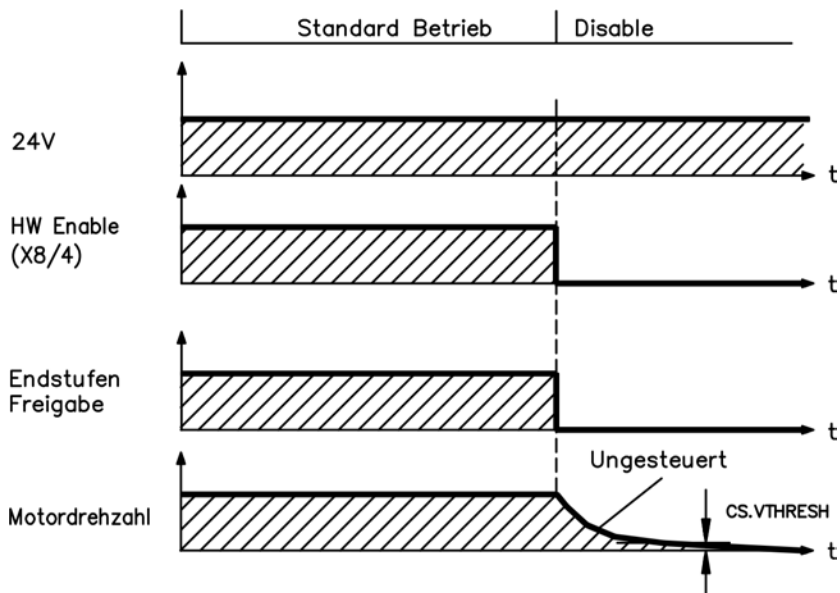


Wenn die Geschwindigkeit unter den Schwellenwert  $CS.VTHRESH$  abfällt oder es zu einer Zeitüberschreitung kommt, wird die Bremse geschlossen (=> p. 94).

### 6.15.2.3 Ausschaltverhalten unter Verwendung des HW-Enable-Eingangs

Dies ist ein Stopp der Kategorie 0 gemäß EN 60204 (=> p. 51).

Der Hardware-Enable-Eingang deaktiviert die Leistungsstufe sofort.



Wenn die Geschwindigkeit unter den Schwellenwert  $CS.VTHRESH$  abfällt oder es zu einer Zeitüberschreitung kommt, wird die Bremse geschlossen (=> p. 94).

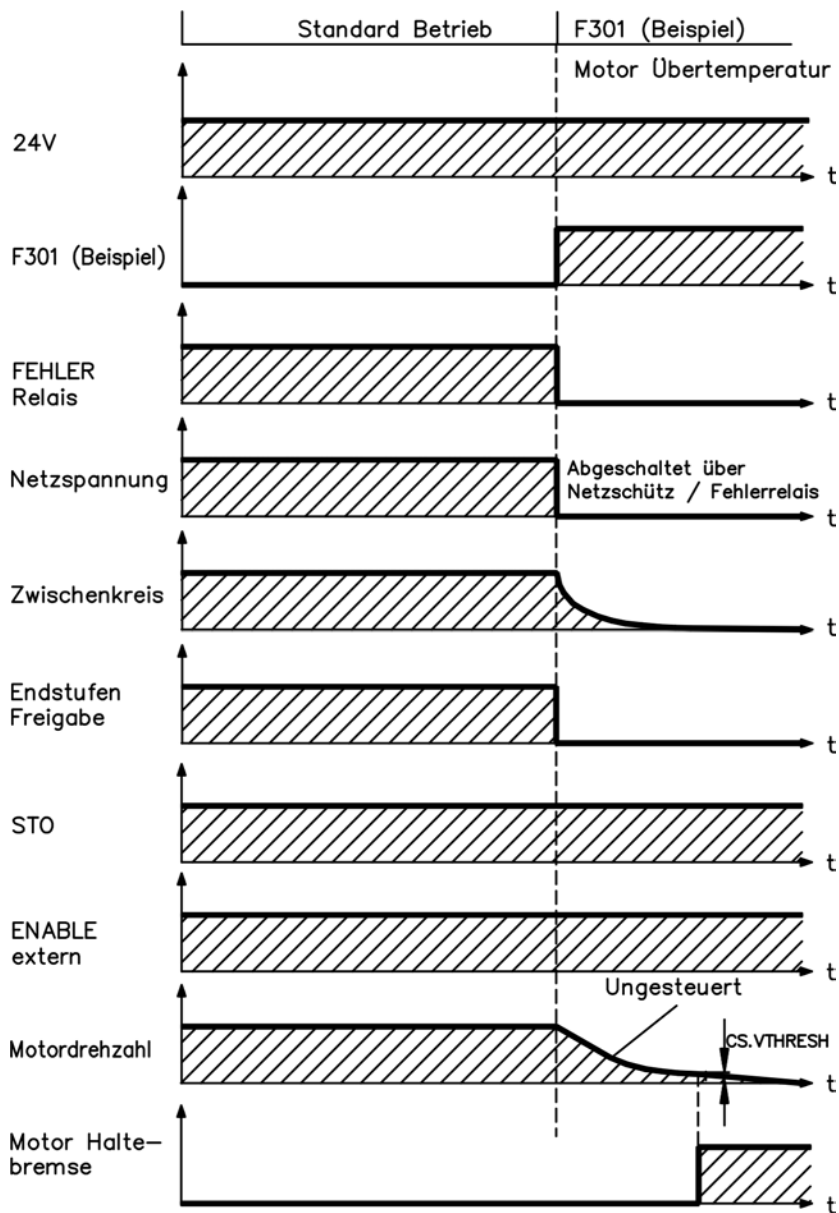
### 6.15.2.4 Ausschaltverhalten bei Auftreten eines Fehlers

Das Verhalten des Verstärkers hängt stets vom Fehlertyp und der Einstellung einer Reihe verschiedener Parameter ab (DRV.DISMODE, VBUS.UVFTHRESH, CS.VTHRESH und weitere; nähere Informationen siehe *AKD Benutzerhandbuch* oder Hilfe zu WorkBench). Eine Tabelle mit Beschreibungen des spezifischen Verhaltens bei jedem Fehler finden Sie im Abschnitt *Verstärker-Fehler- und Warmmeldungen und Abhilfen* des *AKD Benutzerhandbuchs*.

Die folgenden Seiten zeigen Beispiele für mögliches Verhalten bei Fehlern.

#### Ausschaltverhalten bei Fehlern, die eine Deaktivierung der Leistungsstufe bewirken

Dies ist ein Stopp der Kategorie 0 gemäß EN 60204 (=> p. 51).

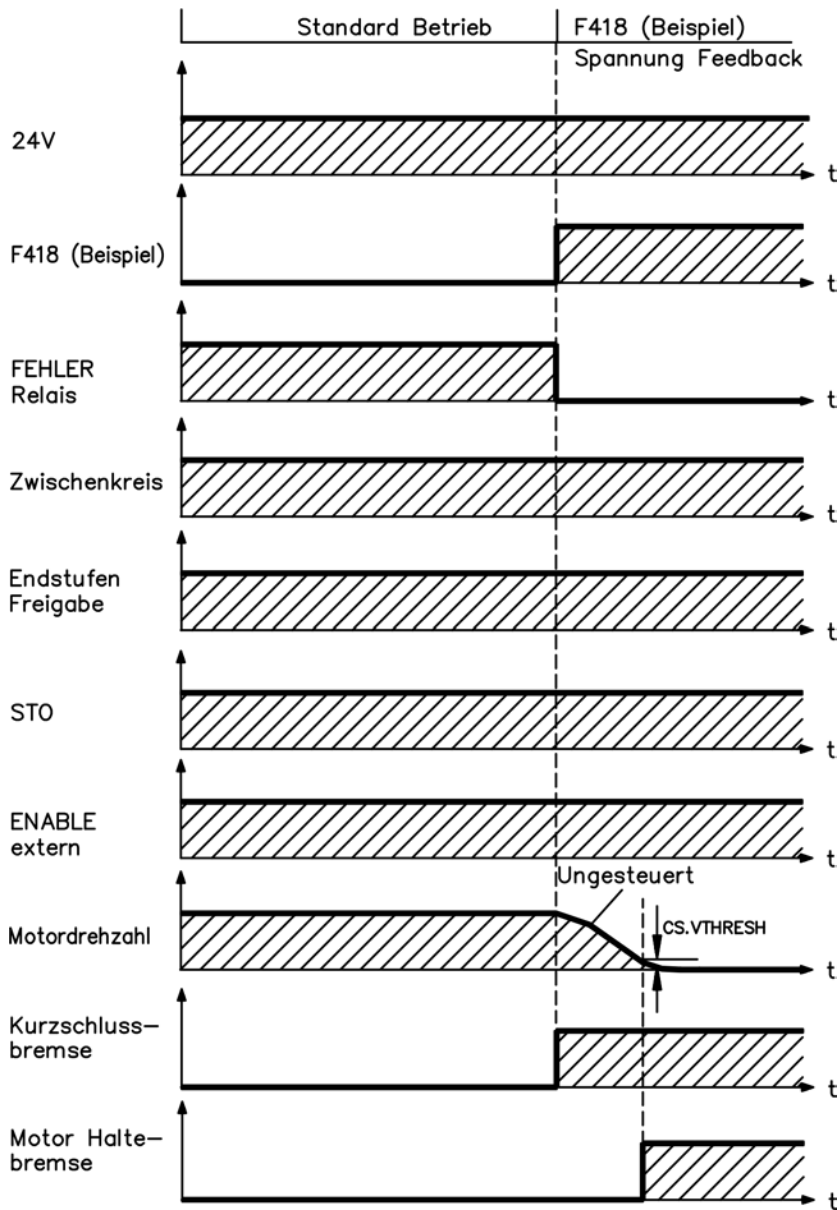


Wenn die Geschwindigkeit unter den Schwellenwert *CS.VTHRESH* abfällt oder es zu einer Zeitüberschreitung kommt, wird die Bremse geschlossen (=> p. 94).



**Ausschaltverhalten bei Fehlern, die eine dynamische Bremsung bewirken**

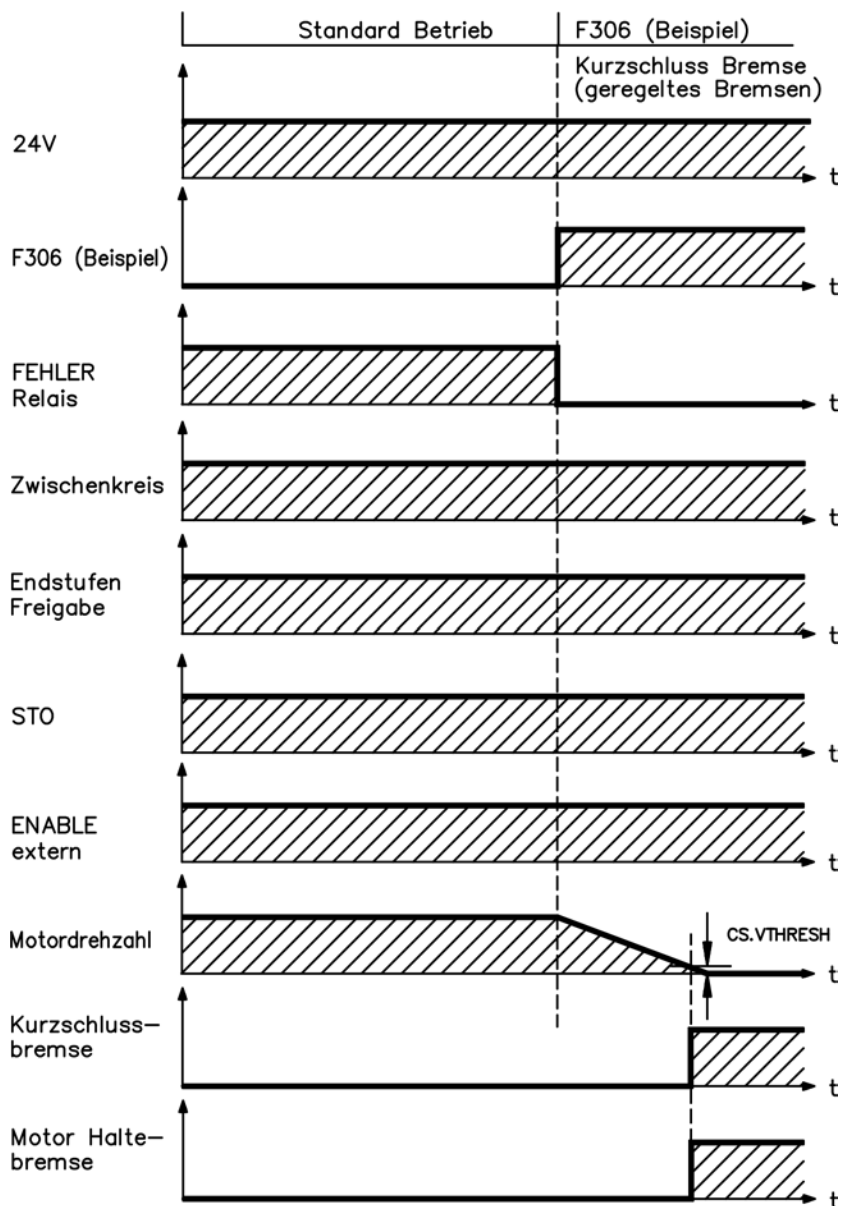
Dies ist ein Stopp der Kategorie 0 gemäß EN 60204 (=> p. 51).



Wenn die Geschwindigkeit unter den Schwellenwert *CS.VTHRESH* abfällt oder es zu einer Zeitüberschreitung kommt, wird die Bremse geschlossen (=> p. 94).

### Ausschaltverhalten bei Fehlern, die einen kontrollierten Stopp bewirken

Dies ist ein Stopp der Kategorie 1 gemäß EN 60204 (=> p. 51).



Wenn die Geschwindigkeit unter den Schwellenwert  $CS.VTHRESH$  abfällt oder es zu einer Zeitüberschreitung kommt, wird die Bremse geschlossen (=> p. 94).

## 6.16 Normen für Stopp/Not-Halt

### **INFO**

Mit der zugelassenen STO-Sicherheitsfunktion (=> p. 53) kann der Verstärker mithilfe seiner internen Elektronik im Stillstand gesichert werden, sodass die Antriebswelle auch bei anliegender Stromversorgung gegen unbeabsichtigtes Wiederanlaufen gesichert ist (EN 61508 SIL 2).

### **INFO**

Wenn die Optionskarte "Sicherheit" integriert ist, bietet sie optionale Sicherheitsfunktionen für den Verstärker gemäß EN 61800-5-2 (in Vorbereitung).

### 6.16.1 Stopp: Normen

Die Stopp-Funktion schaltet die Maschine im Normalbetrieb aus. Die folgenden Stopp-Funktionen sind in der Norm EN 60204 definiert:

- Kategorie 0:  
Ausschalten durch sofortiges Abschalten der Energiezufuhr an die Antriebselemente (dies ist ein unkontrolliertes Abschalten).
- Kategorie 1:  
Ein kontrolliertes Abschalten, wobei die Energiezufuhr an die Antriebselemente aufrechterhalten wird, um die Abschaltung durchzuführen, und die Energiezufuhr nur unterbrochen wird, nachdem die Abschaltung erfolgt ist.
- Kategorie 2:  
Ein kontrolliertes Abschalten, wobei die Energiezufuhr an die Antriebselemente aufrechterhalten wird.

### **INFO**

Der Parameter DRV.DISMODE muss auf 2 gesetzt sein, um die verschiedenen Stopp-Kategorien zu implementieren. Hinweise zur Konfiguration des Parameters finden Sie im *AKD Benutzerhandbuch*.

Die Stopp-Kategorie muss durch eine Risikobewertung der Maschine bestimmt werden. Zusätzlich müssen geeignete Mittel vorgesehen werden, um eine zuverlässige Abschaltung zu gewährleisten.

Stops der Kategorie 0 und der Kategorie 1 müssen unabhängig von der Betriebsart ausgelöst werden können, wobei ein Stopp der Kategorie 0 Priorität besitzen muss. Stopp-Funktionen müssen durch Trennen des entsprechenden Kreises implementiert werden und Priorität gegenüber zugewiesenen Anlauffunktionen besitzen.

Bei Bedarf sind Vorkehrungen für den Anschluss von Schutzvorrichtungen und Sperren zu treffen. Falls anwendbar, muss die Stopp-Funktion ihren Status an die Steuerlogik melden. Ein Zurücksetzen der Stopp-Funktion darf nicht zu einer Gefahrensituation führen.

### 6.16.2 Not-Halt: Normen

Die Not-Halt-Funktion wird zum schnellstmöglichen Abschalten der Maschine in einer Gefahrensituation verwendet. Die Not-Halt-Funktion kann durch eine einzelne Person ausgelöst werden. Sie muss stets voll funktionsfähig und verfügbar sein. Der Bediener muss sofort verstehen, wie dieser Mechanismus bedient wird (ohne eine Anleitung zu konsultieren).

Die Not-Halt-Funktion ist durch die Norm EN 60204 definiert.

Zusätzlich zu den Anforderungen für Stopps muss der Not-Halt die folgenden Anforderungen erfüllen:

- Der Not-Halt muss Priorität gegenüber allen anderen Funktionen und Steuerungen in allen Betriebssituationen besitzen.
- Die Energiezufuhr zu jeglichen Antriebselementen, die zu Gefahrensituationen führen könnten, muss so schnell wie möglich unterbrochen werden, ohne dass es zu weiteren Gefahren kommt (z. B. durch Verwendung von mechanischen Sperrvorrichtungen, die keine externe Energiezufuhr erfordern oder durch eine Gegenstrombremsung in der Stopp-Kategorie 1).
- Das Zurücksetzen darf kein Wiederanlaufen bewirken.

Bei Bedarf sind Vorkehrungen für den Anschluss von Schutzvorrichtungen und Sperren zu treffen (siehe EN 60204, "Anforderungen zum Stillsetzen im Notfall"). Der Not-Halt muss als Stopp der Kategorie 0 oder Kategorie 1 wirken. Die Not-Halt-Kategorie muss durch eine Risikobewertung der Maschine bestimmt werden.

#### Kategorie 0

Für die Not-Halt-Funktion der Kategorie 0 dürfen nur fest verdrahtete, elektromechanische Komponenten verwendet werden. Er darf nicht mit Schaltlogik (Hardware oder Software), durch Übertragung von Befehlen über ein Kommunikationsnetzwerk oder über eine Datenverbindung ausgelöst werden.

Der Verstärker muss mithilfe einer elektromechanischen Schaltung ausgeschaltet werden. Wenn der angeschlossene Servomotor über eine integrierte Bremse verfügt, muss diese Bremse ebenfalls stets über eine elektromechanische Schaltung gesteuert werden.

#### Kategorie 1

Für die Not-Halt-Funktion der Kategorie 1 muss die endgültige Abschaltung der Stromversorgung durch elektromechanische Komponenten erfolgen. Zusätzliche externe Not-Halt-Vorrichtungen können angeschlossen werden. Der Motor wird durch Unterbrechung der Netzspannungsversorgung und mithilfe einer kontrollierten mechanischen Bremsung gestoppt werden. Die 24 V-Versorgung des Verstärkers muss konstant aufrechterhalten werden. Welche Schaltung verwendet wird, hängt von den Anforderungen der jeweiligen Anwendung ab.

Bei den meisten Servomotoren fungiert eine Bremse ausschließlich als Haltebremse. Um eine adäquate Not-Halt-Funktion zu gewährleisten, muss das erforderliche Bremsmoment geprüft werden. Wenn die Haltebremse die dynamischen Anforderungen erfüllt, muss berücksichtigt werden, dass diese Anwendung zu erhöhtem Verschleiß führt.

#### **INFO**

**Der Parameter DRV.DISMODE muss auf 2 gesetzt sein, um die verschiedenen Stopp-Kategorien zu implementieren. Hinweise zur Konfiguration des Parameters finden Sie im *AKD Benutzerhandbuch*.**

## 6.17 Safe Torque Off (STO)

Ein zusätzlicher digitaler Eingang (STO) gibt die Leistungsendstufe des Verstärkers frei, solange ein 24 V-Signal an diesem Eingang anliegt. Wenn der Schaltkreis des STO-Eingangs geöffnet wird, wird der Motor nicht mehr mit Leistung versorgt. Der Antrieb erzeugt kein Drehmoment mehr und trudelt aus.

### STO-Eingang (X1/3)

- Erdfrei, der Massebezug ist GND
- 24 V  $\pm$ 10 %, 20 mA

#### **INFO**

**Dieser Eingang ist nicht mit der Norm EN 61131-2 konform.**

Sie können daher eine Wiederanlaufsperrung durch Verwendung des STO-Eingangs in Verbindung mit einem externen Sicherheitskreis einrichten.

Vorteile der STOFunktion:

- Der DC-Bus-Zwischenkreis bleibt aufgeladen, da die Netzversorgung aktiv bleibt.
- Es werden nur Niederspannungen geschaltet, sodass es zu keinem Kontaktverschleiß kommt.
- Es ist nur wenig Verdrahtung erforderlich.

Das Schaltungskonzept wurde geprüft und abschließend beurteilt. Das Schaltungskonzept zur Realisierung der Sicherheitsfunktion "Safe Torque OFF" in den Servoverstärkern der Baureihe ist demnach geeignet, die Anforderungen an SIL 2 gem. EN 61800-5-2 und des PLd, KAT 3 gem. EN 13849-1 zu erfüllen.

### 6.17.1 Sicherheitstechnische Kennzahlen

Die Teilsysteme (AKD) sind durch die Kenngrößen sicherheitstechnisch vollständig beschrieben:

Einheit	Betriebsart	EN 13849-1	EN 62061	PFH [1/h]	SFF[%]
STO	STO einkanalig	PL d, CAT 3	SIL 2	0	20

### 6.17.2 Sicherheitshinweise

<b>⚠️ WARNUNG</b>	Verstärker mit hängenden Lasten müssen über eine zusätzliche sichere mechanische Sperre verfügen (z. B. durch eine Motor-Haltebremse). Der Verstärker kann die Last nicht halten, wenn die STO-Funktion aktiviert ist. Wenn die Last nicht sicher blockiert ist, kann dies zu schweren Verletzungen führen.
<b>⚠️ VORSICHT</b>	Wenn die Funktion STO von einer Steuerung automatisch einkanalig angesteuert wird, muss sichergestellt sein, dass der Ausgang der Steuerung gegen Fehlfunktion überwacht wird. Damit kann verhindert werden, dass durch einen fehlerhaften Ausgang der Steuerung die Funktion STO ungewollt angesteuert wird. Ein irrtümliches Einschalten wird bei einkanaliger Ansteuerung nicht erkannt.
<b>⚠️ VORSICHT</b>	Es ist nicht möglich, eine kontrollierte Bremsung des Verstärkers durchzuführen, wenn die STO-Freigabe ausgeschaltet ist. Wenn eine kontrollierte Bremsung vor Verwendung der STO Funktion nötig ist, muss der Verstärker gebremst werden und der STO-Eingang zeitverzögert von der +24 V-Versorgung getrennt werden.
<b>⚠️ VORSICHT</b>	Die STO Funktion bietet keine elektrische Trennung vom Spannungsausgang. Wenn ein Zugang zu den Spannungsanschlüssen des Motors erforderlich ist, muss der Verstärker von der Netzspannung getrennt werden, wobei die Entladungszeit des Zwischenkreises zu berücksichtigen ist. Es besteht Stromschlag- und Verletzungsgefahr.
<b>HINWEIS</b>	Die folgende Funktionsreihenfolge muss unbedingt eingehalten werden, wenn der Antrieb kontrolliert gebremst werden soll: <ol style="list-style-type: none"> <li>1. Antrieb geregelt abbremsen (Drehzahl Sollwert = 0V)</li> <li>2. Bei Drehzahl = 0 min<sup>-1</sup> Servoverstärker sperren (Enable = 0V)</li> <li>3. Bei hängender Last den Antrieb zusätzlich mechanisch blockieren</li> <li>4. STO ansteuern</li> </ol>

### 6.17.3 Bestimmungsgemäße Verwendung

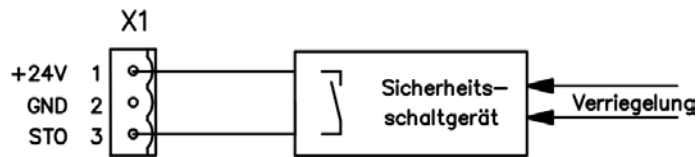
Die Funktion STO ist ausschließlich dazu bestimmt, einen Antrieb personell sicher gegen Wiederanlauf zu sichern. Um die personelle Sicherheit zu erreichen, muss die Schaltung des Sicherheitskreises die Sicherheitsanforderungen der EN 60204, EN 12100 und EN 13849-1 erfüllen.

### 6.17.4 Nicht bestimmungsgemäße Verwendung

Die STO Funktion darf nicht verwendet werden, wenn der Verstärker aus den folgenden Gründen stillgesetzt werden muss:

1. Reinigungs-, Wartungs- und Reparaturarbeiten, längere Außerbetriebnahme. In diesen Fällen muss die gesamte Anlage vom Personal spannungsfrei geschaltet und gesichert werden (Hauptschalter).
2. Not-Halt-Situationen. Im Not-Halt Fall wird das Netzschütz abgeschaltet (Not-Halt Taster).

### 6.17.5 Technische Daten und Anschluss



Pin	Signal	Beschreibung
1	+24	+24 V DC Hilfsspannungsversorgung
2	GND	24 V Versorgungs-GND
3	STO	STO Enable (Safe Torque Off)

### 6.17.6 Einbauraum

Da der Verstärker die Schutzart IP20 besitzt, müssen Sie einen Einbauraum wählen, der den sicheren Betrieb des Verstärkers ermöglicht. Der Einbauraum muss mindestens die Schutzart IP54 besitzen.

### 6.17.7 Verdrahtung

Wenn Sie Leitungen verdrahten, die sich außerhalb des spezifizierten Einbauraumes (IP54) befinden, müssen die Kabel dauerhaft (fest) verlegt werden, vor äußeren Beschädigungen geschützt (z. B. durch Verlegung in einem Kabelkanal), in verschiedenen ummantelten Kabeln oder einzeln durch einen geerdeten Anschluss geschützt.

Wenn die Verdrahtung innerhalb des spezifizierten Einbauraumes verbleibt, muss sie die Anforderungen der Norm EN 60204-1 erfüllen.

### 6.17.8 Funktionsbeschreibung

Wenn die STO Funktion (Safe Torque Off) nicht benötigt wird, muss der STO-Eingang direkt an +24 V angeschlossen werden. Die STO Funktion ist dann überbrückt und kann nicht verwendet werden. Wenn die STO Funktion verwendet wird, muss der STO-Eingang an den Ausgang einer Sicherheitssteuerung oder eines Sicherheitsrelais angeschlossen werden, das mindestens die Anforderungen von PLd, Kategorie 3 gemäß EN 13849 erfüllt (Anschlussdiagramm: => p. 57). Mögliche Zustände des Verstärkers in Bezug auf die STO Funktion:

STO	Enable	Anzeige	Motor hat Drehmoment	Sicherheit SIL 2
0 V	0 V	n602	nein	ja
0 V	+24 V	F602	nein	ja
+24 V	0 V	opmode	nein	nein
+24 V	+24 V	opmode mit 'Punkt'	ja	nein

Wenn die STO Funktion im Betrieb durch Trennung des STO-Eingangs von der 24 V-Versorgung aktiviert ist, trudelt der Motor ohne Kontrolle aus und der Verstärker zeigt den Fehler F602 an.

**⚠ VORSICHT** Es ist nicht möglich, eine kontrollierte Bremsung des Antriebs durchzuführen, wenn die STO-Freigabe ausgeschaltet ist. Wenn eine kontrollierte Bremsung nötig ist, muss der Verstärker gebremst werden und der STO-Eingang zeitverzögert von der +24 V-Versorgung getrennt werden.

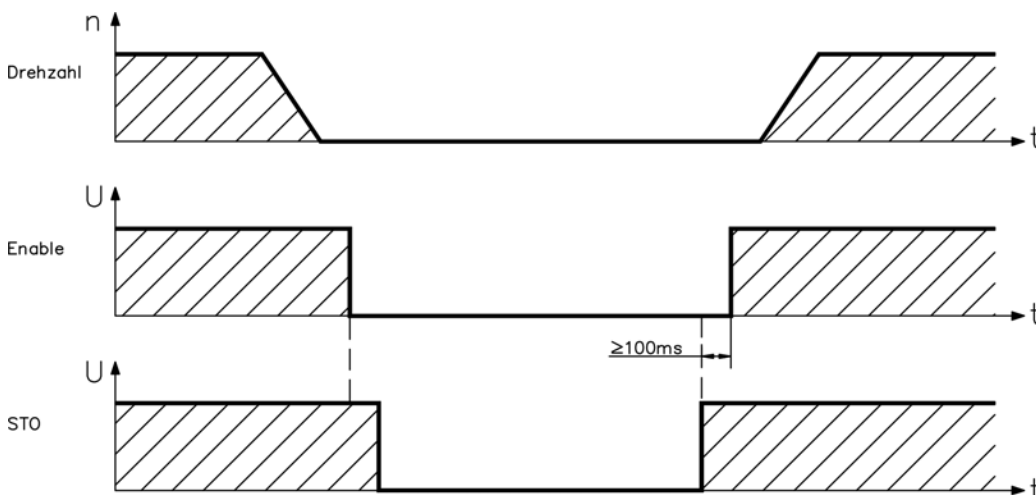
**⚠ VORSICHT** Die Funktion STO gewährleistet keine elektrische Trennung am Leistungsausgang. Wenn Arbeiten am Motoranschluss oder Motorkabel notwendig sind, trennen Sie den AKD vom Netz und warten Sie die Entladezeit des Zwischenkreises ab. Es besteht Stromschlag- und Verletzungsgefahr.

Da die STO Funktion ein Einkanalssystem ist, wird eine fehlerhafte Aktivierung nicht erkannt. Bei Verkabelung des STO-Eingangs innerhalb eines Einbauraumes ist darauf zu achten, dass die verwendeten Kabel und der Einbauraum die Anforderungen der Norm EN 60204-1 erfüllen. Wenn Sie Leitungen außerhalb des spezifizierten Einbauraumes verdrahten, müssen die Kabel fest verlegt und vor äußeren Beschädigungen geschützt werden.

#### 6.17.8.1 Signaldiagramm

Das folgende Diagramm zeigt die Verwendung der STO Funktion für ein sicheres Stoppen und den störungsfreien Betrieb des Verstärkers.

1. Bremsen Sie den Verstärker kontrolliert ab (Geschwindigkeits-Sollwert = 0 V).
2. Wenn die Geschwindigkeit = 0 U/min beträgt, deaktivieren Sie den Verstärker (Enable = 0 V).
3. Aktivieren Sie die STO Funktion (STO = 0 V)



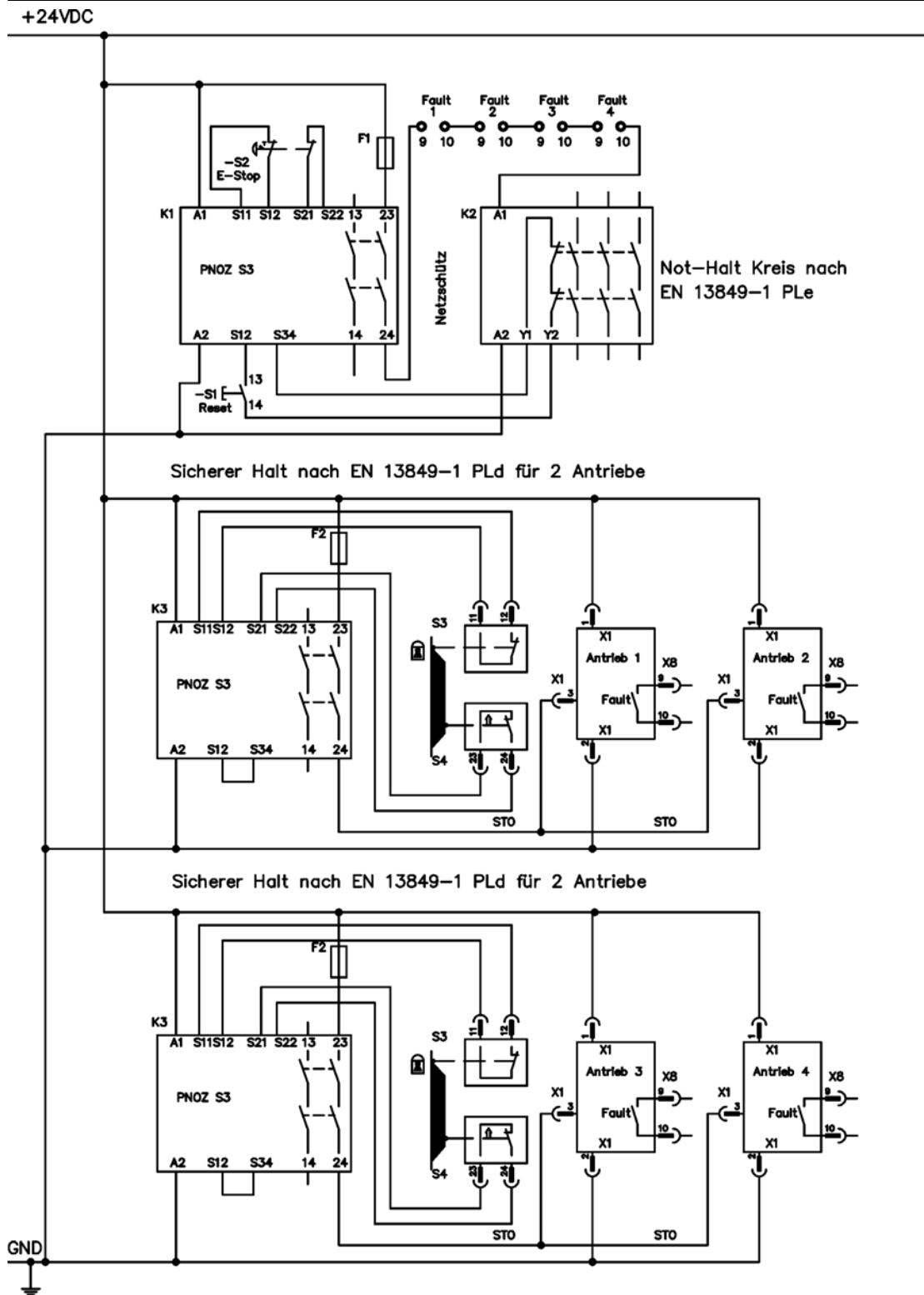
**⚠ WARNUNG** Hängende Lasten können sich bei Motoren ohne Bremse selbst in Bewegung versetzen, da der Motor bei aktivierter STO Funktion kein Drehmoment mehr erzeugt. Verwenden Sie Motoren mit einer integrierten, sicheren Haltebremse.



**6.17.8.2 Steuerstromkreis (Beispiel)**

Das Beispiel zeigt einen Steuerstromkreis mit zwei getrennten Arbeitsbereichen, die an eine Not-Halt-Schaltung angeschlossen sind (Hauptstromkreis: => p. 58). Für jeden Arbeitsbereich wird der "Sichere Stopp" der Verstärker durch eine Abschirmung geschützt. Die im Beispiel verwendeten Sicherheitsgetriebe werden von Pilz hergestellt und erfüllen mindestens den PLd gemäß EN 13849-1 oder SIL CL2 gemäß EN 62061. Es können auch Sicherheitsschaltgeräte von anderen Herstellern verwendet werden.

**INFO** Beachten Sie die Hinweise zur Verkabelung; => p. 55.



### 6.17.8.3 Funktionstest

**⚠ VORSICHT** Bei der ersten Inbetriebnahme und nach jeder Störung in der Verkabelung des Verstärkers oder nach dem Austausch von einer oder mehreren Komponenten des Laufwerks muss die Funktion der Wiederanlaufsperrung geprüft werden.

#### Erste Methode:

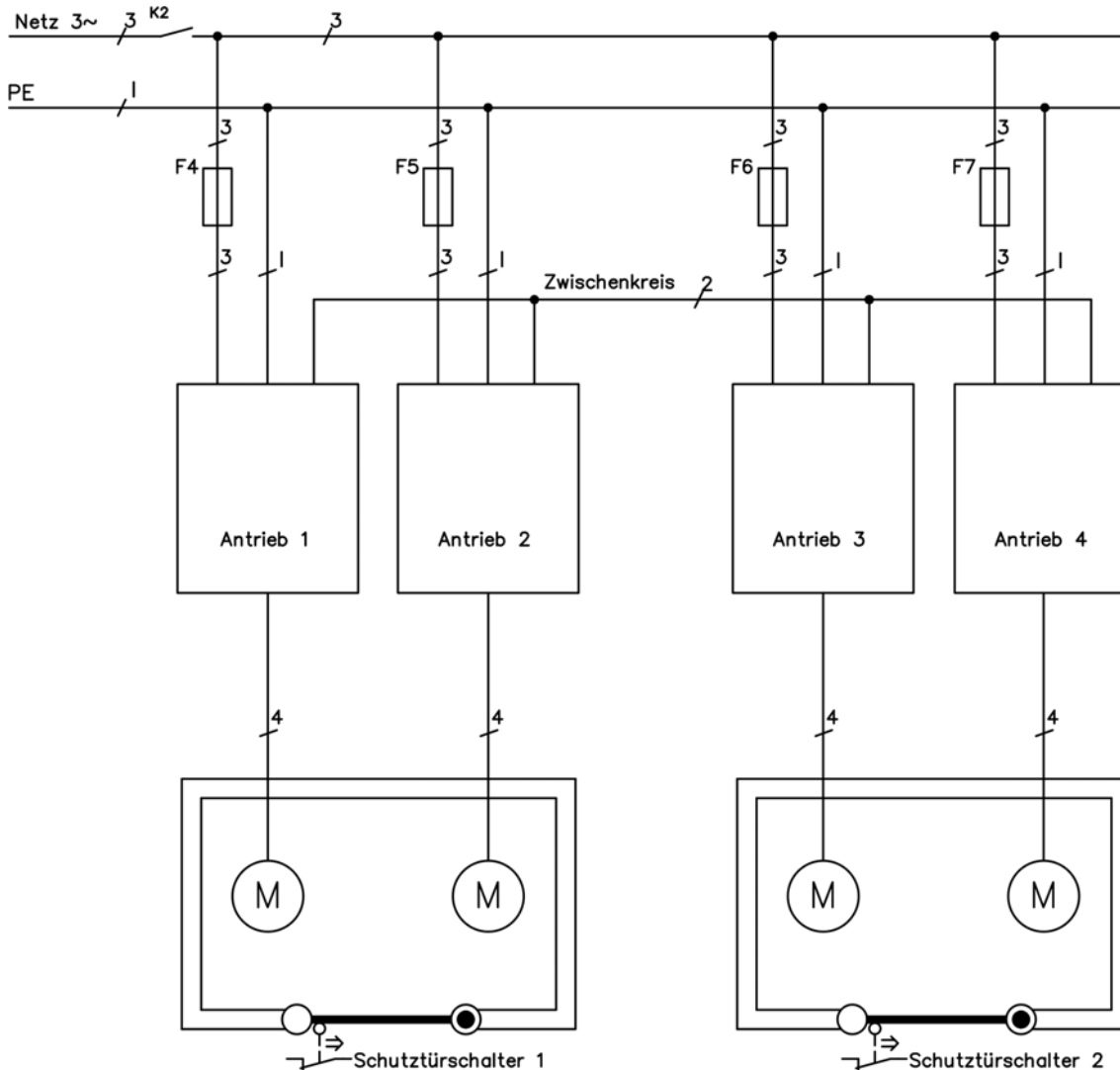
1. Stoppen Sie den Verstärker mit dem Sollwert 0 V, belassen Sie den Verstärker freigegeben.  
**GEFAHR: Betreten Sie nicht den Gefahrenbereich!**
2. Aktivieren Sie die STOFunktion, indem Sie z. B. die Schutztür öffnen (Spannung bei X1/3 0 V).
3. Das Fehlerrelais öffnet, das Netzschütz wird geöffnet und der Verstärker zeigt den Fehler F602 an.

#### Zweite Methode:

1. Stoppen Sie alle Verstärker mit dem Sollwert 0 V, deaktivieren Sie die Verstärker.
2. Aktivieren Sie die STOFunktion, indem Sie z. B. die Schutztür öffnen (Spannung bei X1/3 0 V).
3. Der Verstärker zeigt die Warnung n602 an.

### 6.17.8.4 Hauptstromkreis (Beispiel)

Zugehöriger Steuerstromkreis => p. 57.



## 6.18 Berührungsschutz

### 6.18.1 Ableitstrom

Der Ableitstrom über den Schutzleiter PE entsteht aus der Summe der Geräte- und Kabelableitströme. Der Frequenzverlauf des Ableitstromes setzt sich aus einer Vielzahl von Frequenzen zusammen, wobei die Fehlerstromschutzschalter maßgeblich den 50Hz Strom bewerten.

Mit unseren kapazitätsarmen Leitungen kann als Faustformel bei 400V Netzspannung abhängig von der Taktfrequenz der Endstufe der Ableitstrom angenommen werden zu::

$I_{\text{Abl}} = n \times 20 \text{ mA} + L \times 1 \text{ mA/m}$  bei einer Taktfrequenz von 8 kHz an der Endstufe

$I_{\text{Abl}} = n \times 20 \text{ mA} + L \times 2 \text{ mA/m}$  bei einer Taktfrequenz von 16 kHz an der Endstufe

(wobei  $I_{\text{Abl}}$  = Ableitstrom,  $n$  = Anzahl von Verstärkern,  $L$  = Länge des Motorkabels)

Bei anderen Nennnetzspannungen variiert der Ableitstrom proportional zur Spannung.

**Beispiel:** 2 x Verstärker + ein Motorkabel mit 25 m Länge bei einer Taktfrequenz von 8 kHz:

$2 \times 20 \text{ mA} + 25 \text{ m} \times 1 \text{ mA/m} = 65 \text{ mA}$  Ableitstrom.

#### INFO

Da der Ableitstrom zu PE mehr als 3,5 mA beträgt, muss in Übereinstimmung mit der Norm EN61800-5-1 der PE-Anschluss entweder gedoppelt oder ein Anschlusskabel mit einem Querschnitt von >10 mm<sup>2</sup> verwendet werden. Verwenden Sie die PE-Klemme und die PE-Anschlusschrauben, um diese Anforderung zu erfüllen.

Zur Minimierung von Ableitströmen können die folgenden Maßnahmen getroffen werden:

- Verringern Sie die Länge des Motorkabels.
- Verwenden Sie Kabel mit geringer Kapazität (=> p. 39).

### 6.18.2 Fehlerstromschutzschalter (RCD)

In Übereinstimmung mit EN 60364-4-41 – Errichten von Niederspannungsanlagen und EN 60204 – Elektrische Ausrüstung von Maschinen können Fehlerstromschutzschalter (RCDs) verwendet werden, sofern die erforderlichen Vorschriften erfüllt werden.

Der AKD ist ein 3-phasiges System mit einer B6-Brücke. Es müssen daher RCDs verwendet werden, die auf alle Ströme ansprechen, um jeglichen DC-Fehlerstrom zu erkennen. Die Faustregel zur Bestimmung des Ableitstroms finden Sie im vorstehenden Kapitel.

Bemessungsfehlerströme in den RCDs:

<b>10 bis 30 mA</b>	Schutz gegen indirekte Berührung (Personen-Brandschutz) für fest installierte und bewegliche Geräte sowie gegen direkten Kontakt
<b>50 bis 300 mA</b>	Schutz gegen indirekte Berührung (Personen-Brandschutz) für fest installierte Geräte

#### INFO

**Empfehlung:** Zum Schutz gegen direkte Berührung (bei Motorkabellängen von bis zu 5 m) empfiehlt Kollmorgen™, jeden Verstärker einzeln durch einen allstromsensitiven 30 mA-RCD zu schützen.

Wenn Sie einen selektiven RCD verwenden, beugt der intelligentere Bewertungsprozess einem fehlerhaften Ansprechen des RCD vor.

### 6.18.3 Schutztrenntransformatoren

Wenn Schutz gegen direkte Berührung trotz höherer Ableitströme absolut erforderlich ist oder wenn eine alternative Form des Berührungsschutzes gewünscht wird, kann der AKD auch über einen Trenntransformator betrieben werden (Anschlussschema => p. 84).

Zur Überwachung auf Kurzschlüsse kann ein Isolationswächter verwendet werden.

#### INFO

Halten Sie die Länge der Verdrahtung zwischen dem Transformator und dem Verstärker so kurz wie möglich.

## 7 Mechanische Installation

---

7.1	Sicherheitshinweise.....	61
7.2	Anleitung für die mechanische Installation.....	61
7.3	Auslegung des Schaltschranks für den AKD-xzzz06.....	62
7.4	Auslegung des Schaltschranks für den AKD-xzzz07.....	63
7.5	Maße, AKD-x00306 bis x00606.....	64
7.6	Maße, AKD-x01206.....	65
7.7	Maße, AKD-x02406.....	66
7.8	Maße, AKDx00307 bis 01207.....	67
7.9	Maße, AKDx02407.....	68

## 7.1 Sicherheitshinweise

<b>⚠ VORSICHT</b>	Es besteht Stromschlaggefahr durch hohe EMV-Ströme, die zu Verletzungen führen können, wenn der Verstärker (oder der Motor) nicht EMV-gerecht geerdet ist. Verwenden Sie keine lackierten (d. h. nicht leitenden) Montageplatten.
<b>HINWEIS</b>	Schützen Sie den Verstärker vor unzulässigen Belastungen. Achten Sie insbesondere darauf, dass durch den Transport oder die Handhabung keine Komponenten verbogen oder Isolationsabstände verändert werden. Vermeiden Sie den Kontakt mit elektronischen Komponenten und Kontakten.
<b>HINWEIS</b>	Der Verstärker schaltet sich bei Überhitzung selbsttätig aus. Sorgen Sie für ausreichende, gefilterte Kaltluftzufuhr von unten im Schaltschrank oder verwenden Sie einen Wärmetauscher. ("Umgebungsbedingungen, Belüftung und Einbaulage" => p. 33)).
<b>HINWEIS</b>	Montieren Sie keine Geräte, die Magnetfelder erzeugen, direkt neben den Verstärker. Starke Magnetfelder können interne Komponenten direkt beeinflussen. Montieren Sie Geräte, die Magnetfelder erzeugen, in ausreichendem Abstand zu den Verstärkern und/oder schirmen Sie die Magnetfelder ab.

## 7.2 Anleitung für die mechanische Installation

Zum Einbau des AKD werden (mindestens) die folgenden Werkzeuge benötigt; für Ihre spezifische Anlage sind möglicherweise weitere Werkzeuge erforderlich:

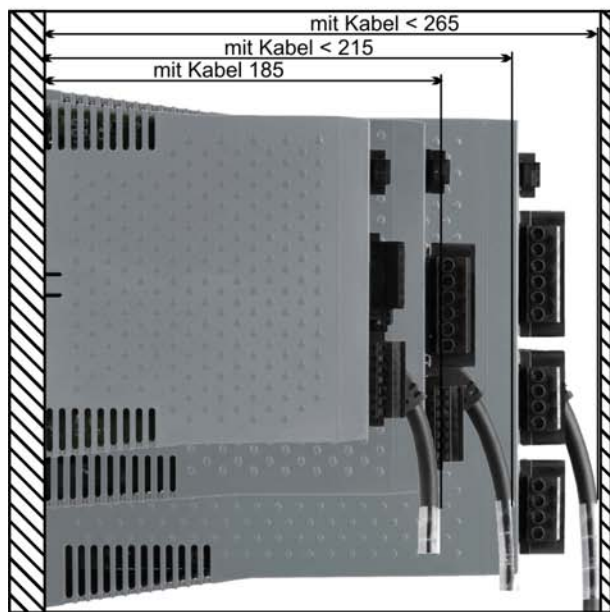
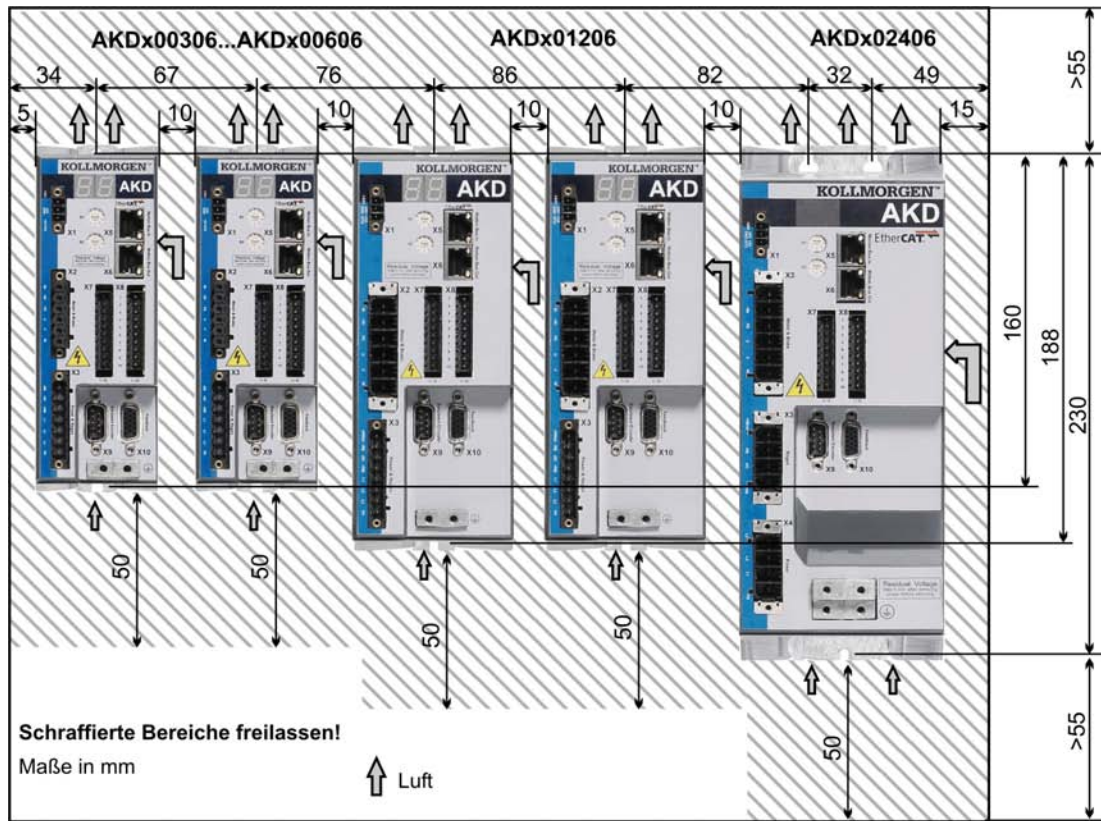
- M4-Zylinderschrauben mit Innensechskant (EN 4762)
- 3 mm-Innensechskantschlüssel mit T-Griff
- Nr. 2 Kreuzschlitzschraubendreher
- Kleiner Schlitzschraubendreher

Bauen Sie den Verstärker wie folgt ein:

1. Bereiten Sie den Einbauort vor.  
Montieren Sie den Verstärker in einem geschlossenen Schaltschrank (=> p. 33). Der Einbauort muss frei von leitenden und korrosiven Materialien sein. Hinweise zur Einbaulage im Schaltschrank => p. 62 bzw. => p. 63.
2. Prüfen Sie die Belüftung.  
Stellen Sie sicher, dass die Belüftung des Verstärkers nicht beeinträchtigt ist, und halten Sie die zulässige Umgebungstemperatur ein, => p. 33. Halten Sie den benötigten Freiraum über und unter dem Verstärker ein, => p. 62 bzw. => p. 63.
3. Prüfen Sie das Kühlsystem.  
Wenn für den Schaltschrank Kühlsysteme verwendet werden, platzieren Sie das Kühlsystem so, das kein Kondenswasser in den Verstärker oder Peripheriegeräte tropfen kann.
4. Montieren Sie den Verstärker.  
Platzieren Sie den Verstärker und die Stromversorgung nahe beieinander auf der leitfähigen, geerdeten Montageplatte im Schaltschrank.
5. Erden Sie den Verstärker.  
Hinweise zur EMV-gerechten Schirmung und Erdung => p. 80. Erden Sie die Montageplatte, das Motorgehäuse und die CNC-GND der Steuerung. Hinweise zu Anschlusstechniken => p. 72.

### 7.3 Auslegung des Schaltschranks für den AKD-xzzz06

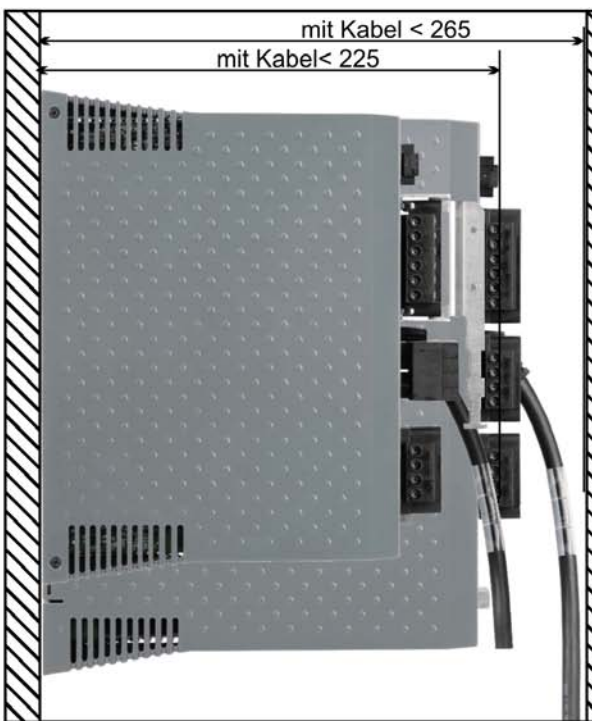
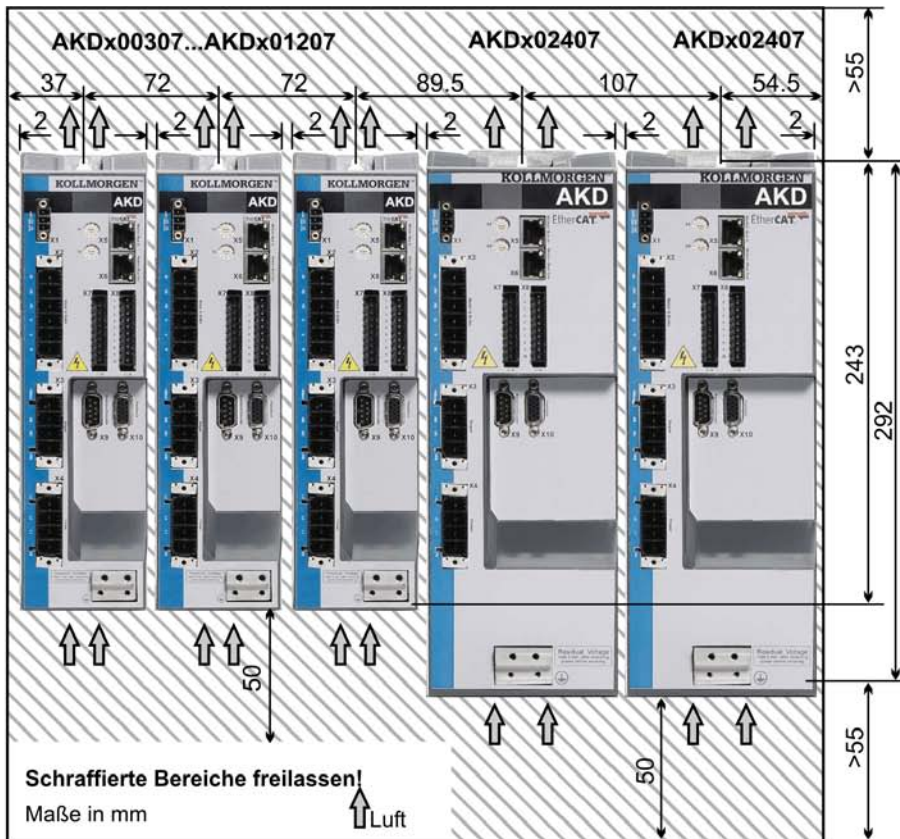
Material: M4-Zylinderschrauben mit Innensechskant gemäß EN 4762, 3 mm-Innensechskantschlüssel mit T-Griff



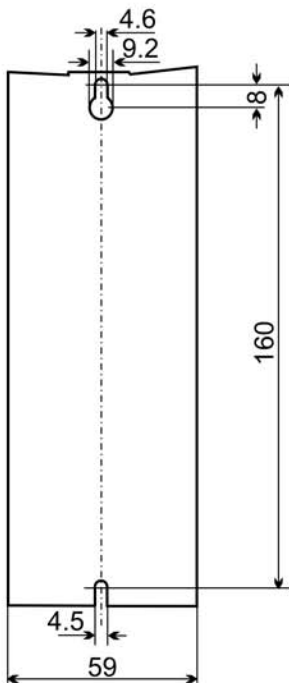
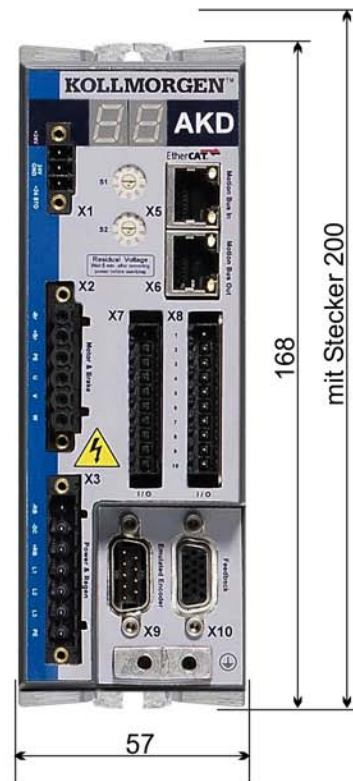


### 7.4 Auslegung des Schaltschranks für den AKD-xzzz07

Material: M4-Zylinderschrauben mit Innensechskant gemäß EN 4762, 3 mm-Innensechskantschlüssel mit T-Griff



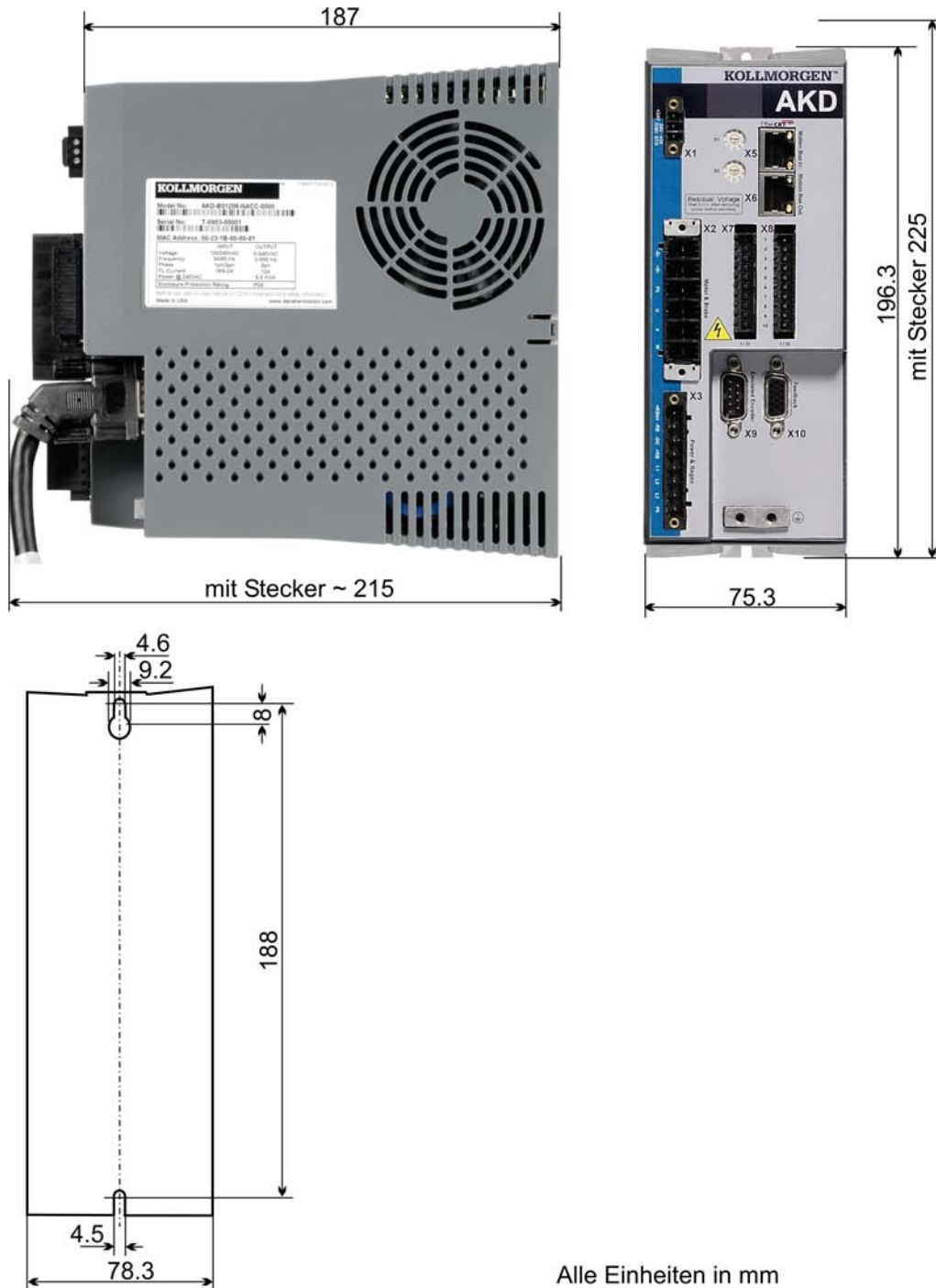
7.5 Maße, AKD-x00306 bis x00606



Alle Einheiten in mm

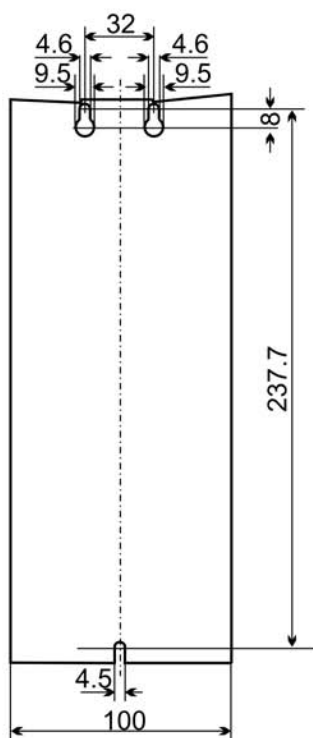
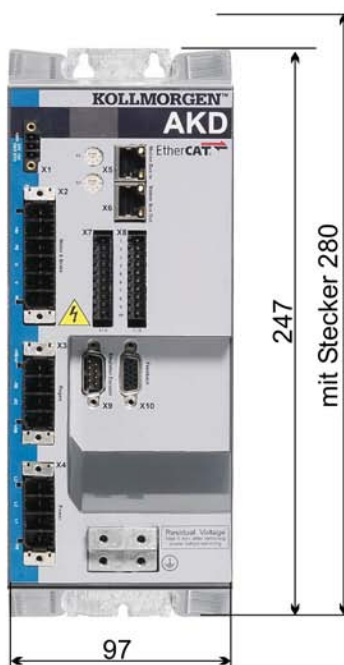


7.6 Maße, AKD-x01206



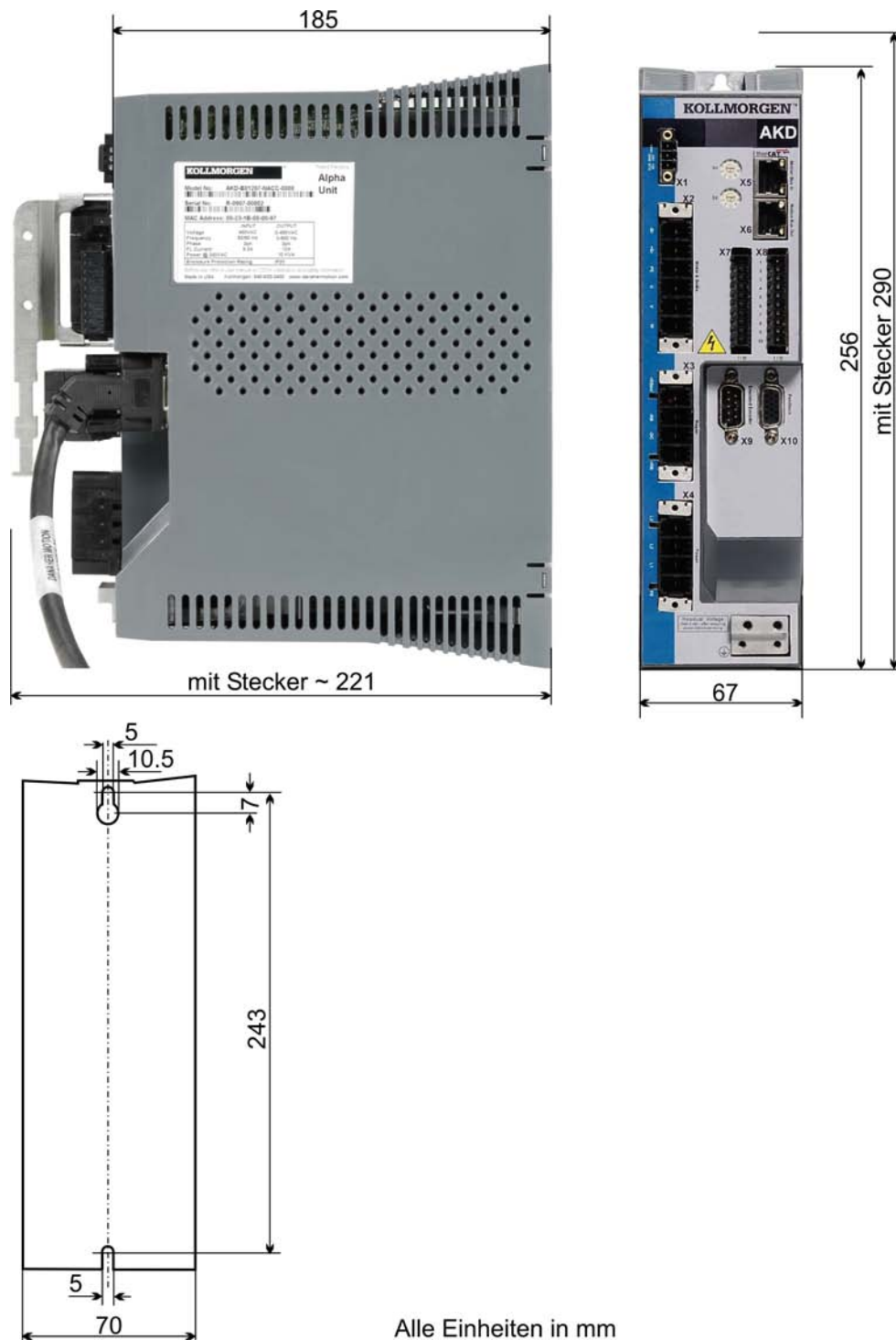
Alle Einheiten in mm

### 7.7 Maße, AKD-x02406



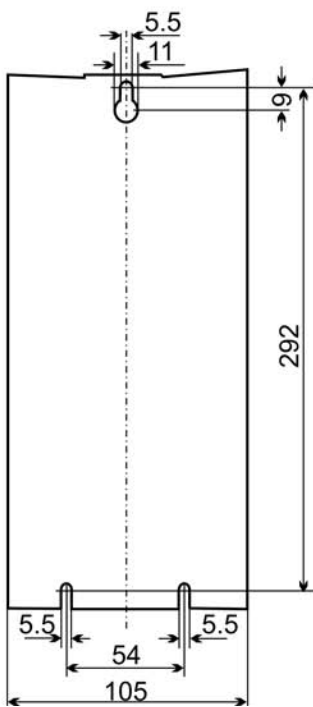
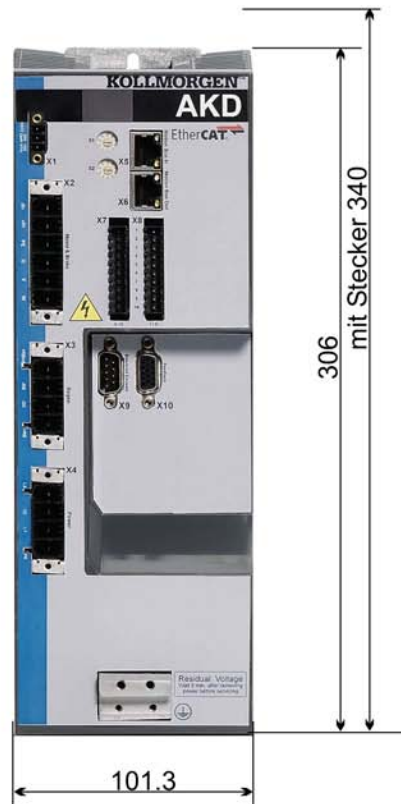
Alle Einheiten in mm

7.8 Maße, AKDx00307 bis 01207



Alle Einheiten in mm

### 7.9 Maße, AKDx02407



Alle Einheiten in mm

## 8 Elektrische Installation

---

8.1	Sicherheitshinweise .....	70
8.2	Anleitung für die elektrische Installation .....	71
8.3	Verdrahtung .....	72
8.4	Komponenten eines Servosystems .....	73
8.5	Steckerzuordnungen, AKD-x00306 bis x00606 .....	75
8.6	Steckerzuordnungen, AKD-x01206 .....	75
8.7	Steckerzuordnungen, AKD-x02406 und AKD-xzzz07 .....	76
8.8	Anschlussbild, AKD-x00306 bis x00606 .....	77
8.9	Anschlussbild, AKD-x01206 .....	78
8.10	Anschlussbild, AKD-x02406 und AKD-xzzz07 .....	79
8.11	EMV Störunterdrückung .....	80
8.12	Anschluss der Spannungsversorgung .....	84
8.13	Motoranschluss .....	92
8.14	Anschluss der Rückführung .....	95
8.15	Elektronisches Getriebe, Master-Slave Betrieb .....	105
8.16	E/A-Anschluss .....	111
8.17	Serviceschnittstelle (X11) .....	119
8.18	CAN-Bus-Schnittstelle (X12/X13) .....	121
8.19	Motion-Bus-Schnittstelle (X5/X6) .....	124

## 8.1 Sicherheitshinweise

**⚠ GEFAHR**

Trennen Sie nie die elektrischen Verbindungen zum Servoverstärker, während dieser Spannung führt. Es besteht die Gefahr von Lichtbogenbildung mit Schäden an Kontakten und erhebliche Verletzungsgefahr. Warten Sie nach dem Trennen des Verstärkers von der Stromquelle mindestens 7 Minuten, bevor Sie Geräteteile, die potenziell Spannung führen (z. B. Kontakte), berühren oder Anschlüsse trennen. Kondensatoren können bis zu 7 Minuten nach Abschalten der Stromversorgung gefährliche Spannung führen. Messen Sie zur Sicherheit die Spannung am DC-Bus-Zwischenkreis, und warten Sie, bis die Spannung unter 40 V gesunken ist. Steuer- und Leistungsanschlüsse können auch bei nicht rotierendem Motor unter Spannung stehen.

**HINWEIS**

Falsche Netzspannung, ein ungeeigneter Motor oder fehlerhafte Verdrahtung beschädigen den Verstärker. Prüfen Sie die Kombination aus Verstärker und Motor. Gleichen Sie die Nennspannung und den Nennstrom der Komponenten ab. Führen Sie die Verdrahtung gemäß dem Anschlussbild aus: => p. 77. Stellen Sie sicher, dass die maximal zulässige Nennspannung an den Klemmen L1, L2, L3 oder +DC, -DC auch unter den ungünstigsten Umständen um nicht mehr als 10 % überschritten wird (siehe EN 60204-1).

**HINWEIS**

Überdimensionierte externe Sicherungen gefährden Kabel und Geräte. Die Sicherung des AC-Versorgungseingangs und der 24 V-Versorgung ist vom Nutzer zu installieren, empfohlene Werte => p. 37. Hinweise zu Fehlerstromschutzschaltern (RCD) => p. 59.

**HINWEIS**

Der Status des Verstärkers muss durch die Steuerung überwacht werden, um kritische Situationen zu erkennen. Verdrahten Sie den FEHLER-Kontakt in der Not-Halt-Schaltung der Anlage in Serie. Die Not-Halt-Schaltung muss das Netzschütz betätigen.

**INFO**

Die Setup-Software kann verwendet werden, um die Einstellungen des Verstärkers zu ändern. Jegliche sonstigen Veränderungen führen zum Erlöschen der Garantie.

## 8.2 Anleitung für die elektrische Installation

Installieren Sie das elektrische Antriebssystem wie folgt:

1. Wählen Sie die Kabel gemäß EN 60204 => p. 39.
2. Montieren Sie die Schirmung und erden Sie den Verstärker.

Hinweise zur EMV-gerechten Schirmung und Erdung => p. 80, => p. 80 und => p. 77 ff. Erden Sie die Montageplatte, das Motorgehäuse und den CNC-GND der Steuerung.

3. Verdrahten Sie den Verstärker und die Stecker. Beachten Sie die "Empfehlungen für die Störunterdrückung": => p. 80
  - Verdrahten Sie den FEHLER-Kontakt im Not-Halt-Kreis des Systems.
  - Schließen Sie die digitalen Steuereingänge und -ausgänge an.
  - Schließen Sie die analoge Masse an (auch wenn Feldbusse verwendet werden).
  - Schließen Sie bei Bedarf die analoge Eingangsquelle an.
  - Schließen Sie das Rückführsystem an.
  - Schließen Sie die Hardware-Option an.
  - Schließen Sie das Motorleistungskabel an.
  - Schließen Sie die Schirmung an beiden Enden an. Verwenden Sie eine Motordrossel, wenn das Kabel länger als 25 m ist.
  - Schließen Sie die Motor-Haltebremse und die Schirmung an beiden Enden an.
  - Schließen Sie ggf. den externen Bremswiderstand (mit Sicherung) an.
  - Schließen Sie die Hilfsspannungsversorgung an (maximal zulässige Spannungswerte siehe elektrische Daten (=> p. 34 oder => p. 35).
  - Schließen Sie die Netzfilter an (geschirmte Leitungen zwischen Filter und Verstärker).
  - Schließen Sie die Netzversorgung an. Prüfen Sie den max. zulässigen Spannungswert (=> p. 34 oder => p. 35). Prüfen Sie die ordnungsgemäße Funktion der Fehlerstromschutzschalter (RCD); => p. 59
  - Schließen Sie den PC an (=> p. 119), um den Verstärker zu konfigurieren.
4. Prüfen Sie die Verdrahtung anhand der Anschlussbilder.

### 8.3 Verdrahtung

Das Installationsverfahren ist beispielhaft beschrieben. Je nach Applikation kann ein abweichendes Verfahren erforderlich sein. Kollmorgen™ bietet auf Anfrage Schulungskurse.

**⚠ GEFAHR** Es besteht die Gefahr von Lichtbogenbildung, die zu schweren Verletzungen führen kann. Installieren und verdrahten Sie die Geräte nur im abgeschalteten Zustand, d. h. es darf weder die Netzspannung noch die 24 V Hilfsspannung oder die Netzspannung anderer angeschlossener Geräte eingeschaltet sein. Achten Sie darauf, dass das Gehäuse des Schaltschranks sicher isoliert ist (Abspernung, Warnzeichen usw.). Die einzelnen Spannungen werden zum ersten Mal während der Konfiguration eingeschaltet.

**⚠ VORSICHT** Der Verstärker darf nur von Fachpersonal mit Kenntnissen im Bereich der Elektrotechnik installiert werden.

Grüne Drähte mit einem oder mehreren gelben Streifen dürfen nur für die Verdrahtung der Schutz Erde (PE) verwendet werden.

**INFO** Das Erdungssymbol, das in allen Schaltplänen enthalten ist, gibt an, dass Sie darauf achten müssen, eine elektrisch leitende Verbindung mit der größtmöglichen Oberfläche zwischen der angegebenen Komponente und der Montageplatte im Schaltschrank vorzusehen. Dieser Anschluss dient der effektiven Erdung von HFStörungen und darf nicht mit dem PE-Symbol (PE = Schutz Erde, Sicherheitsmaßnahme gemäß EN 60204) verwechselt werden.

**INFO** Verwenden Sie die folgenden Anschlussdiagramme:

<b>Überblick (alle Anschlüsse):</b>	
- AKD-x00306 bis x00606	=> p. 77
- AKD-x01206	=> p. 78
- AKD-x02406 und xzzz07	=> p. 79
<b>Schirmung:</b>	=> p. 87
<b>Netzspannung:</b>	=> p. 92
<b>Motor:</b>	=> p. 95
<b>Rückführung:</b>	=> p. 105
<b>Elektronisches Getriebe:</b>	=> p. 107
<b>Encoder-Emulation:</b>	=> p. 111
<b>Digitale und analoge Ein- und Ausgänge:</b>	=> p. 119
<b>Serviceschnittstelle:</b>	=> p. 121
<b>CAN-Bus-Schnittstelle:</b>	=> p. 124
<b>Motion-Bus-Schnittstelle:</b>	=> p. 145
<b>Hardware-Optionen:</b>	

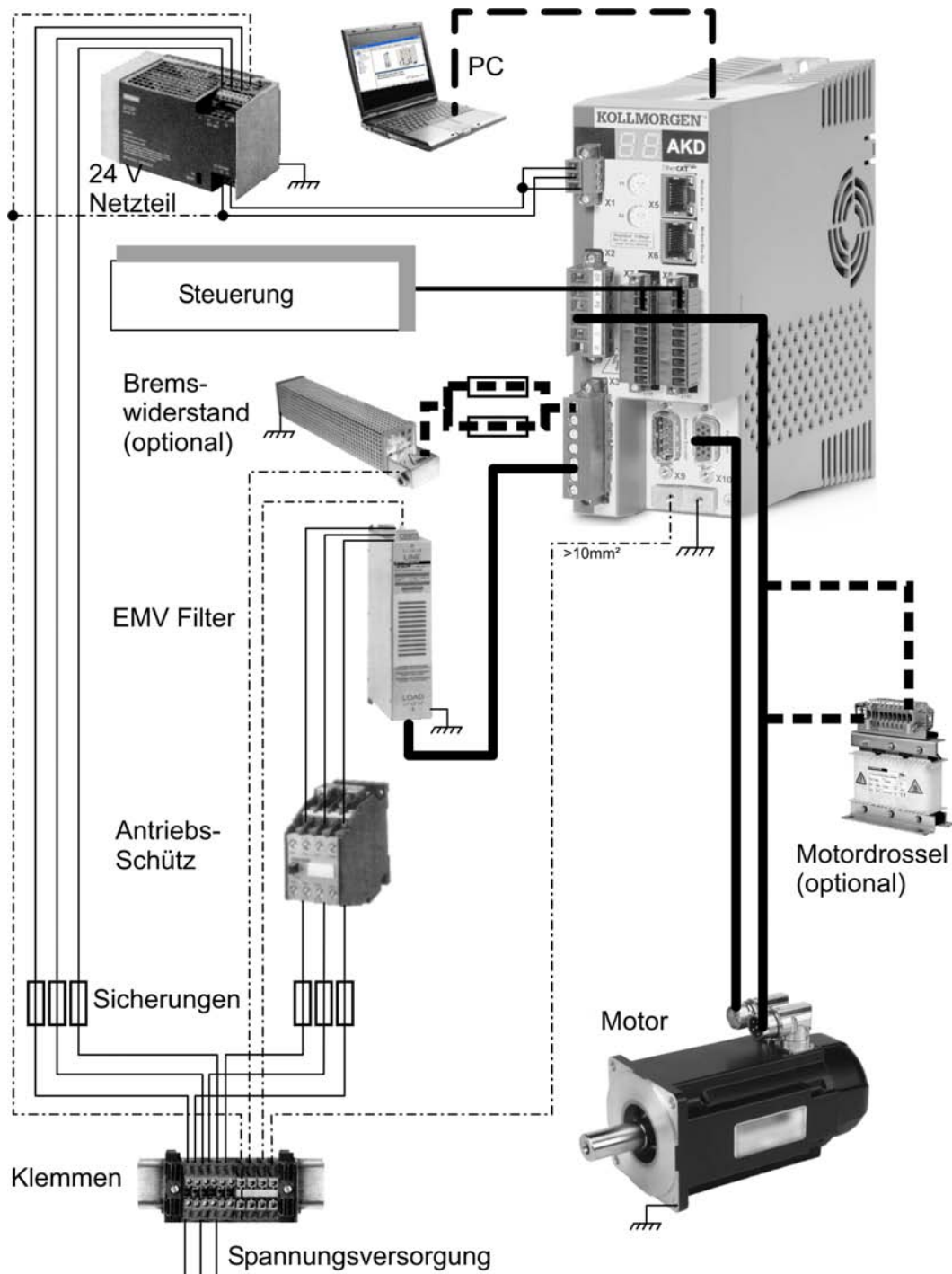


## 8.4 Komponenten eines Servosystems

Mit AKD-xzzz06

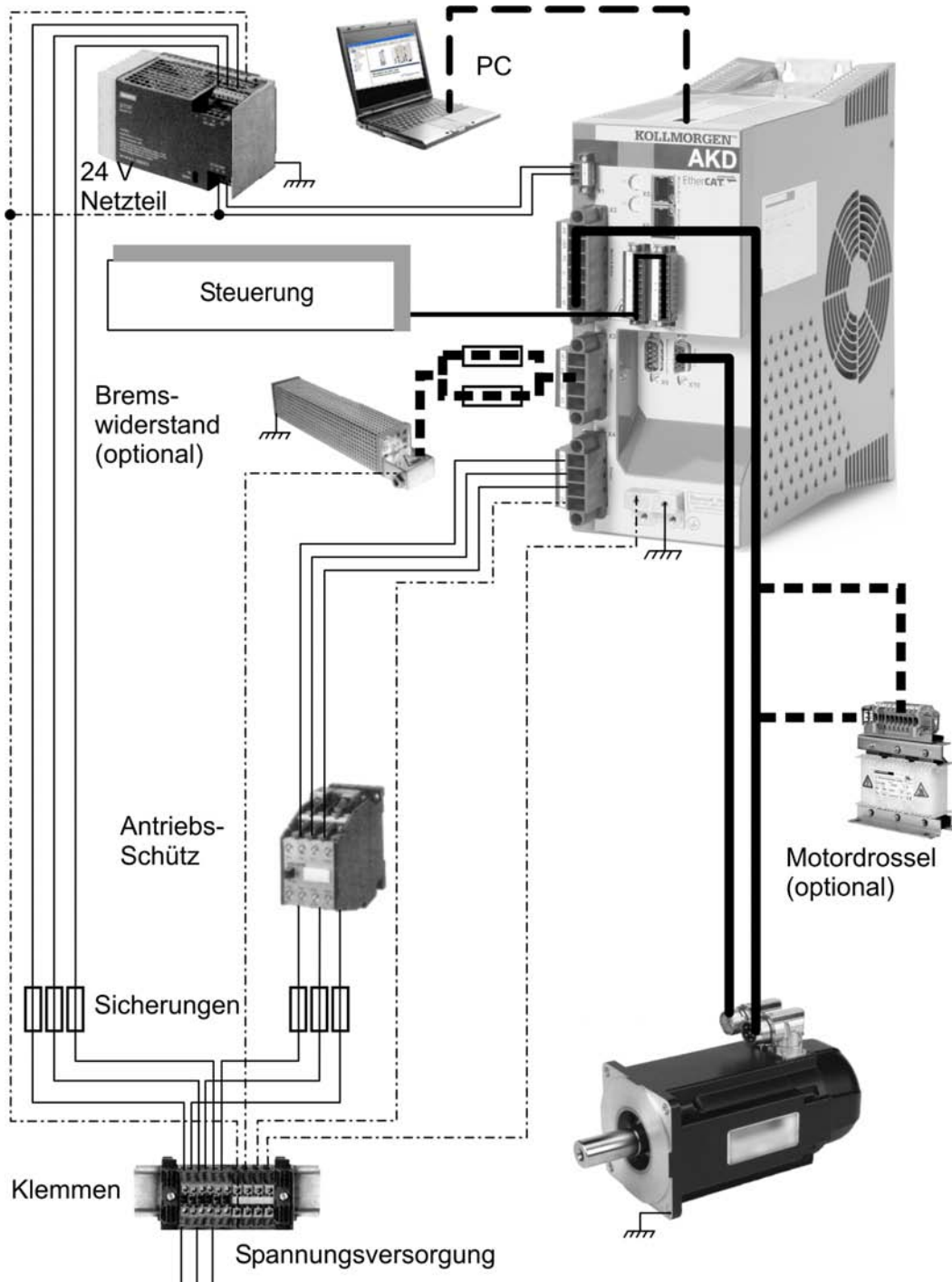
### INFO

In Fettdruck dargestellte Kabel sind geschirmt. Die elektrische Erdung ist mit strichpunktierten Linien dargestellt. Optionale Geräte sind mit gestrichelten Linien an den Verstärker angeschlossen. Das erforderliche Zubehör ist im Zubehörhandbuch beschrieben.

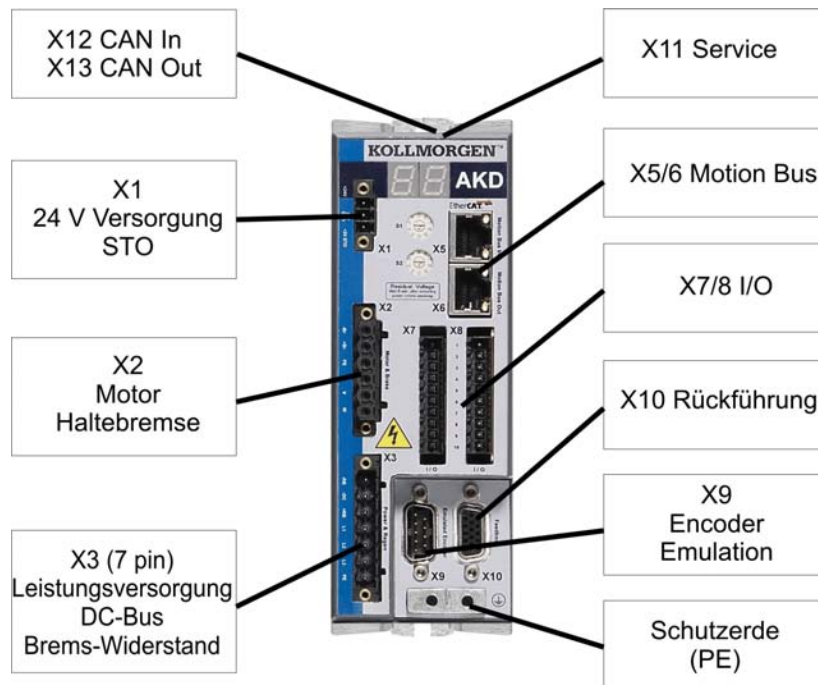


Mit AKD-xzzz07

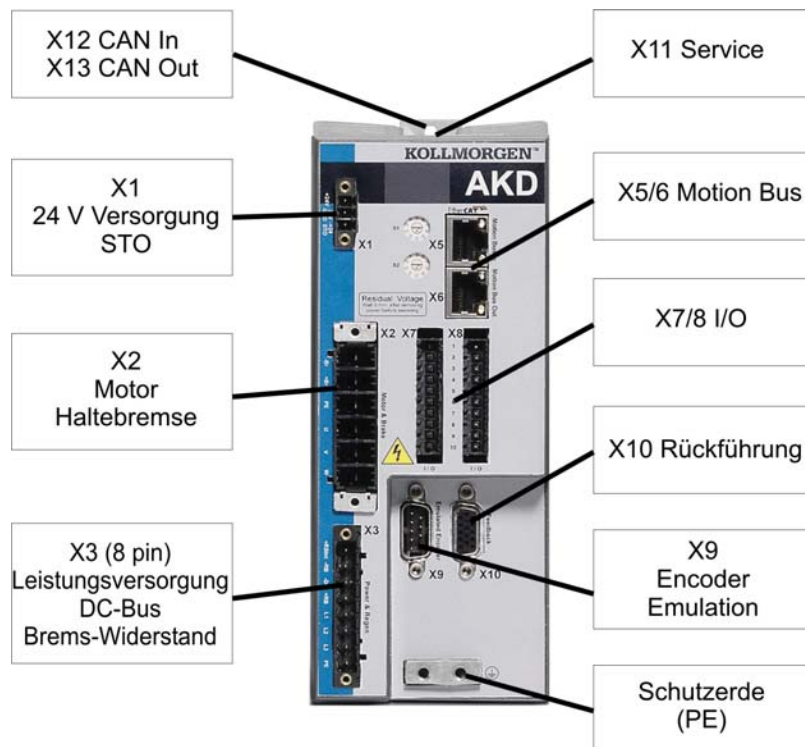
**INFO** In Fettdruck dargestellte Kabel sind geschirmt. Die elektrische Erdung ist mit strichpunktierten Linien dargestellt. Optionale Geräte sind mit gestrichelten Linien an den Verstärker angeschlossen. Das erforderliche Zubehör ist im Zubehörehandbuch beschrieben.



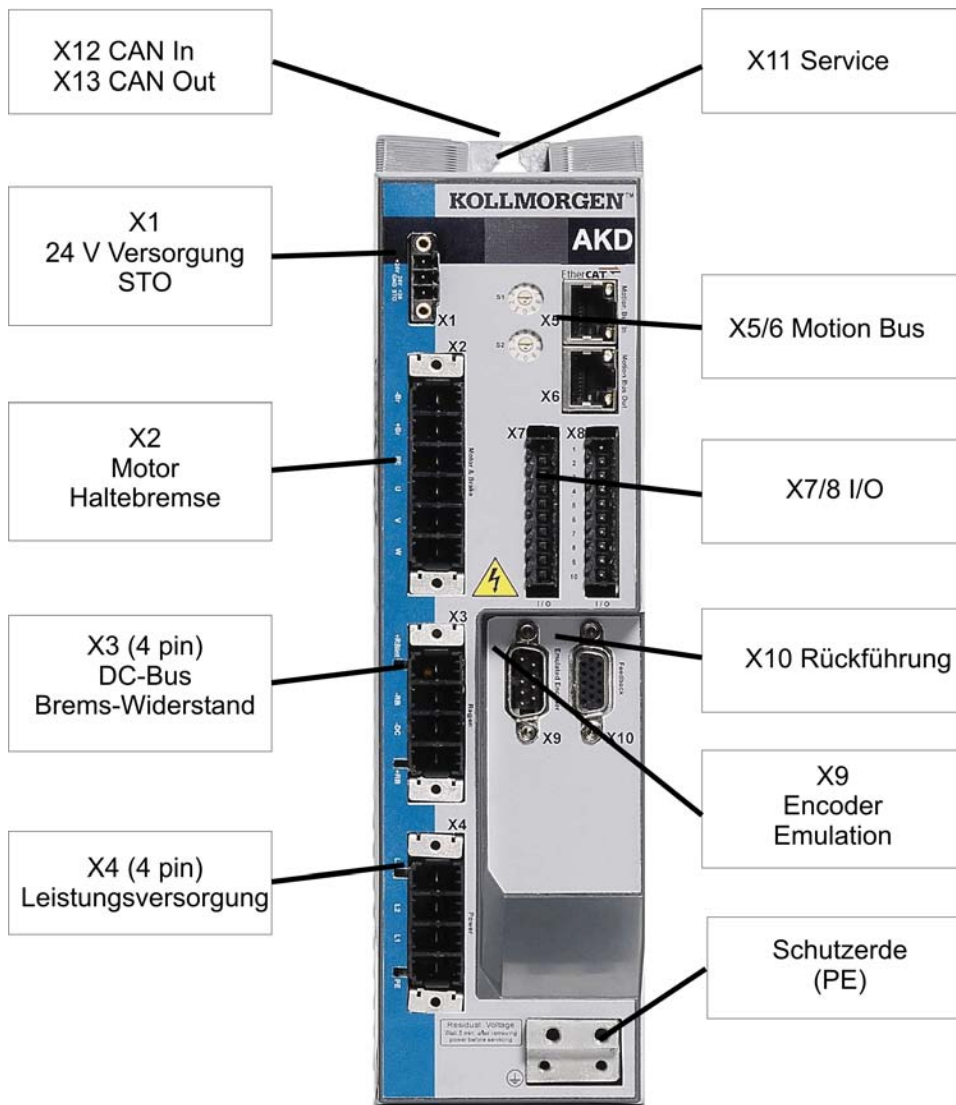
### 8.5 Steckerzuordnungen, AKD-x00306 bis x00606



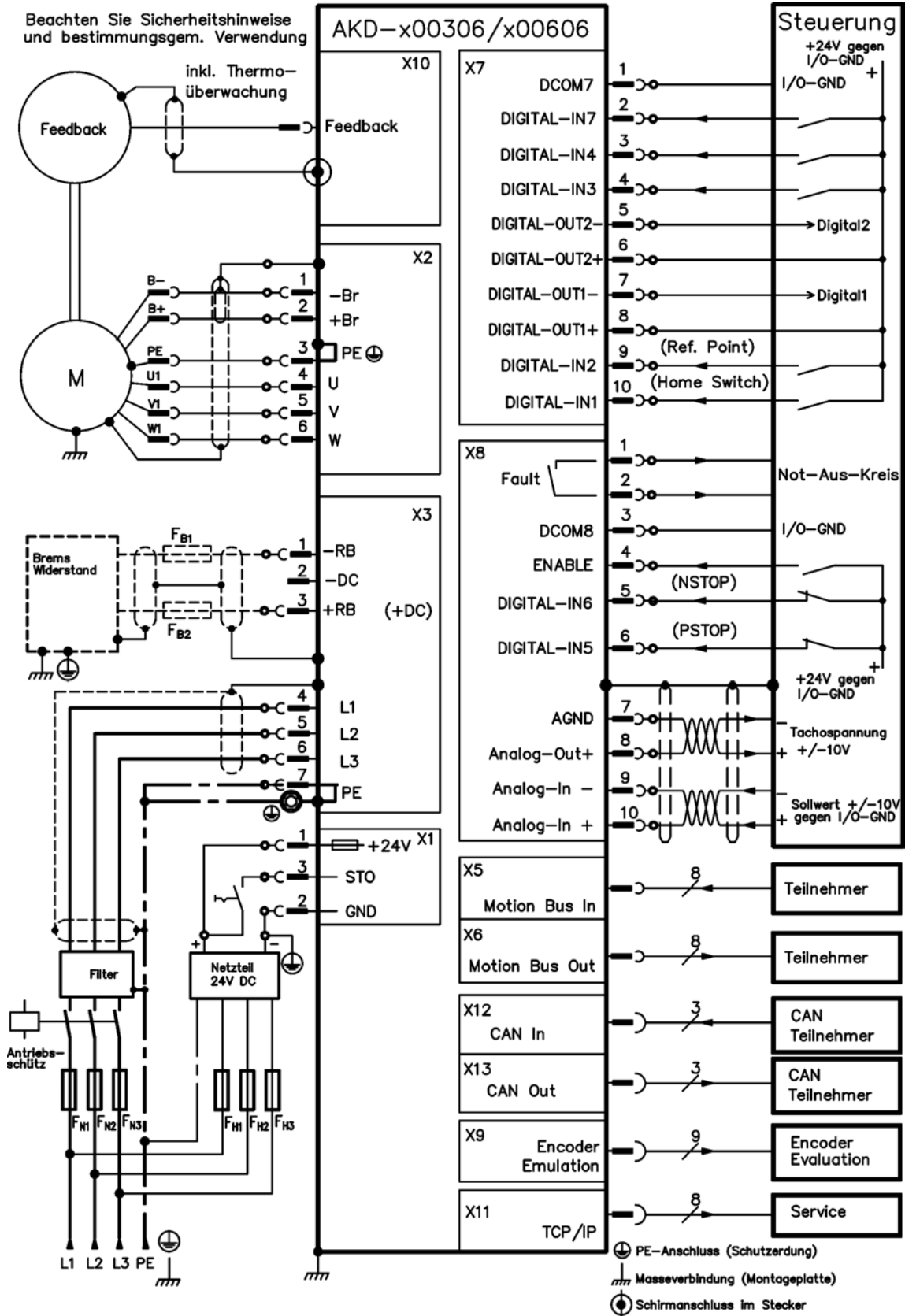
### 8.6 Steckerzuordnungen, AKD-x01206



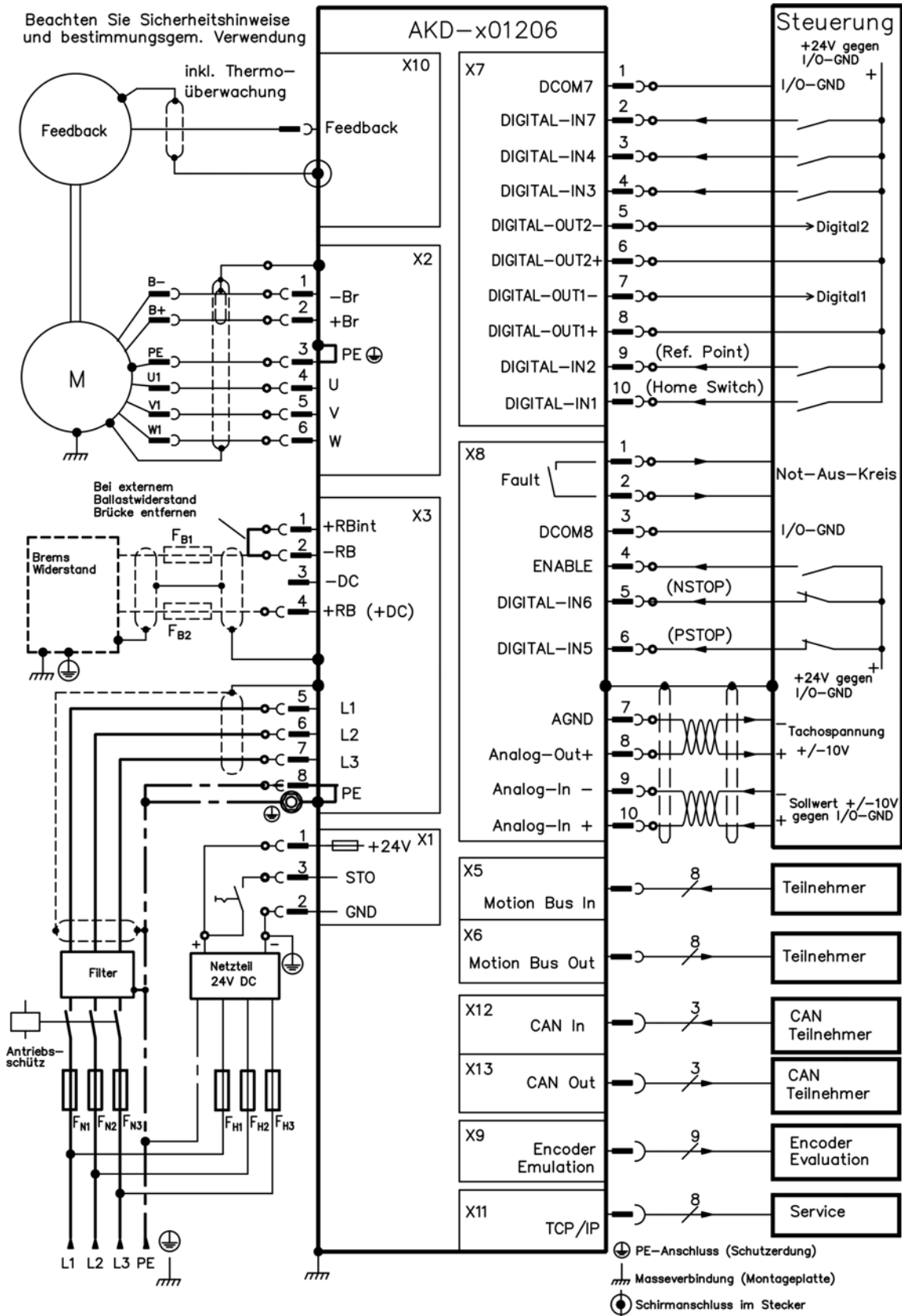
### 8.7 Steckerzuordnungen, AKD-x02406 und AKD-xzzz07



8.8 Anschlussbild, AKD-x00306 bis x00606

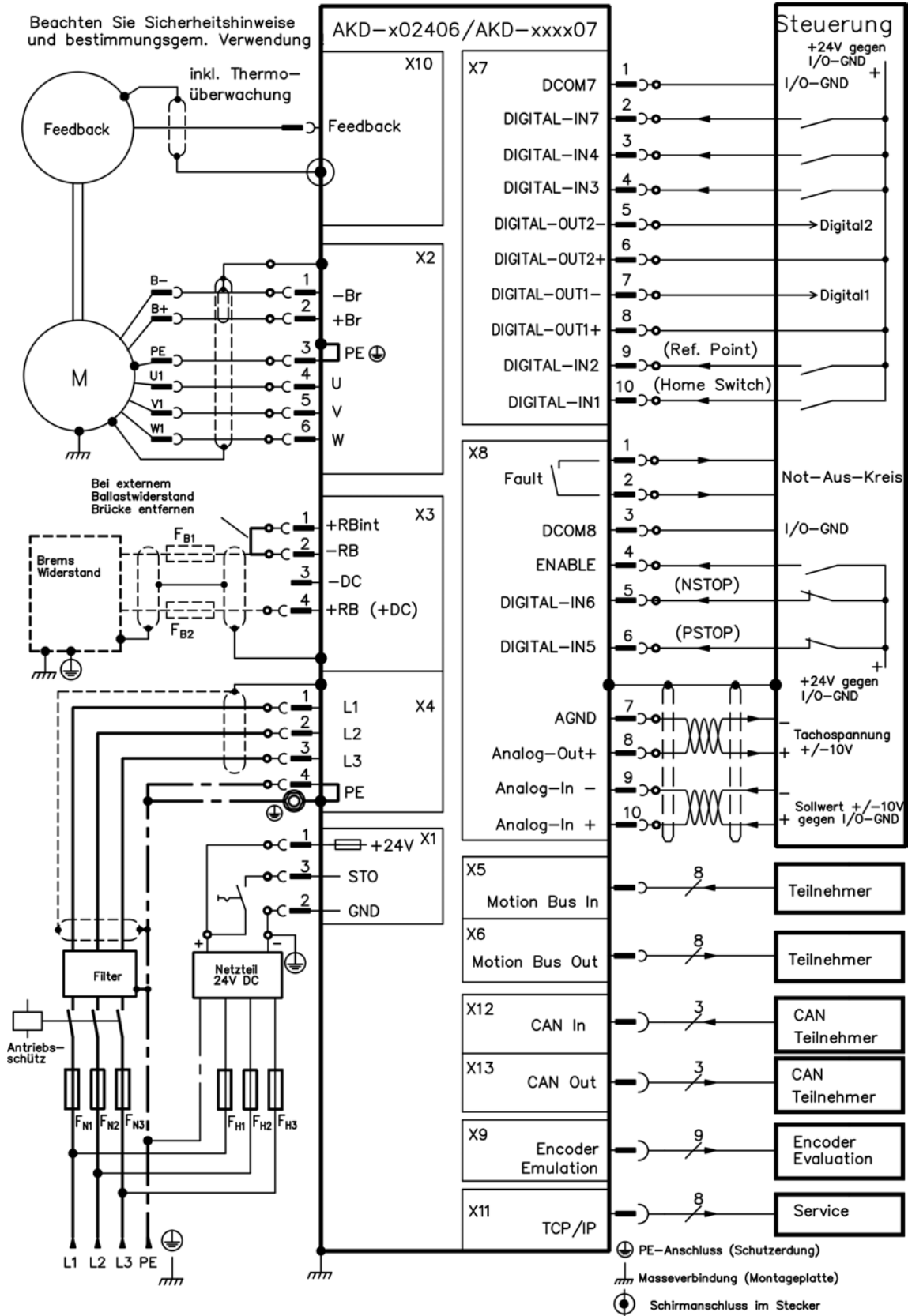


### 8.9 Anschlussbild, AKD-x01206





8.10 Anschlussbild, AKD-x02406 und AKD-xzzz07



## 8.11 EMV Störunterdrückung

### 8.11.1 Empfehlungen für die Reduktion von Störungen

Die folgenden Hinweise helfen Ihnen, Probleme mit elektrischen Störungen in Ihrer Anwendung zu reduzieren.

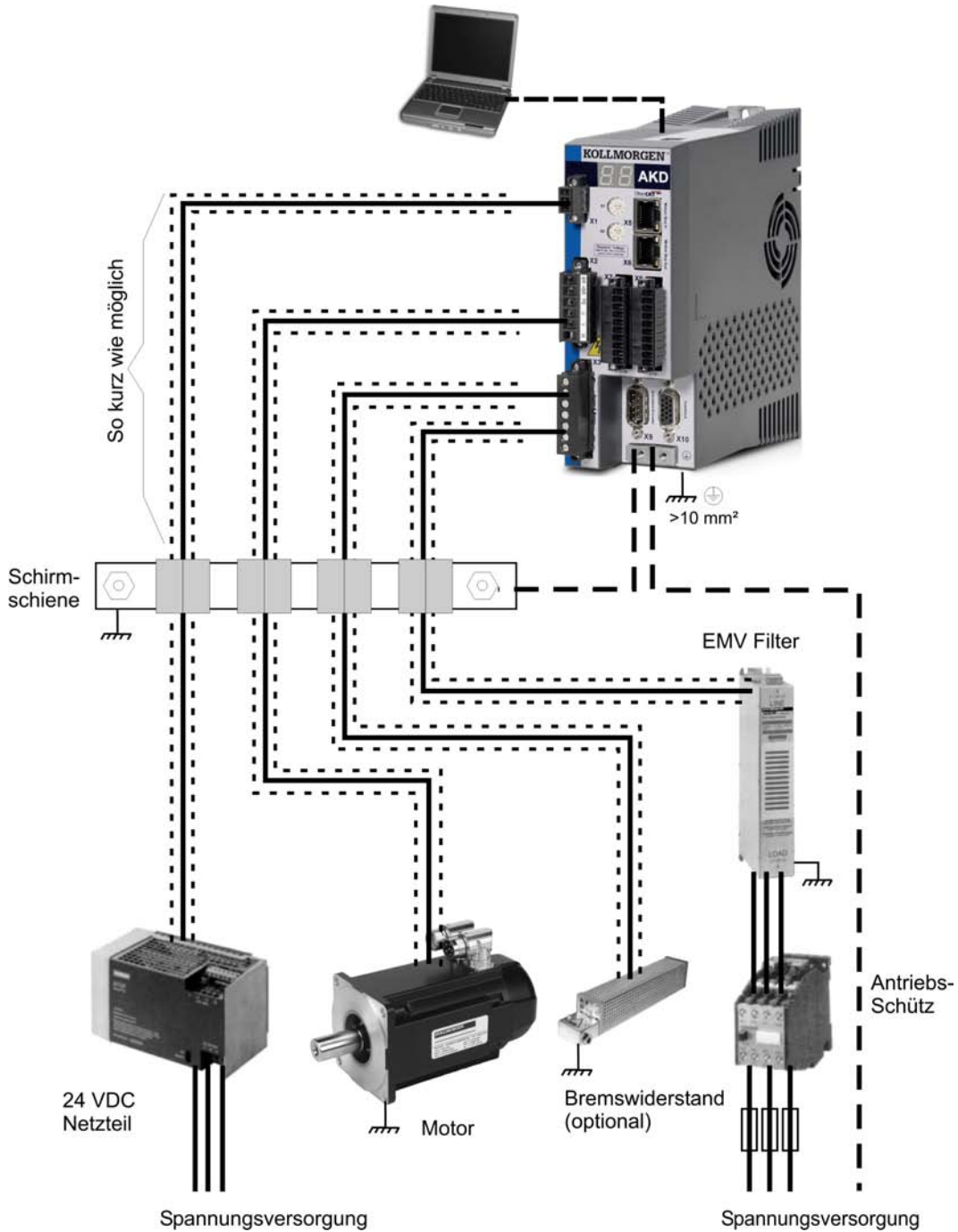
- Stellen Sie leitende Verbindungen zwischen den Komponenten des Schaltschranks sicher. (Seitenwände, Rückwand und Schaltschranktür mit Kupfergeflechten verbinden). Keine Schamiere oder Montageschrauben für Erdungsanschlüsse verwenden. Die gesamte Auflagefläche des Verstärkers muss elektrisch leitend auf der Montageplatte aufliegen. Elektrisch leitende Platten verwenden, z. B. aus Aluminium oder galvanisiertem Stahl. Entfernen Sie bei lackierten und anderen beschichteten Metallplatten die gesamte Beschichtung hinter dem Verstärker.
- Stellen Sie eine gute (niederohmige) Erdverbindung sicher. Schließen Sie den Schaltschrank an eine gute (niederohmige) Erdung an. Erdungsleitungen mit großem Querschnitt verwenden.
- Verwenden Sie Kabel von Kollmorgen™. Verlegen Sie Leistungs- und Steuerungskabel getrennt. Kollmorgen™ empfiehlt einen Abstand von mindestens 200 mm, um die Störfestigkeit zu verbessern. Wenn ein Motorleistungskabel mit integrierten Bremsadern verwendet wird, müssen die Adern für die Bremse separat geschirmt werden.
- Erden Sie die Schirmung an beiden Enden. Erden Sie Schirmungen an großen Flächen (geringe Impedanz), möglichst mit metallisierten Steckergehäusen oder geschirmten Anschlussklemmen. Kabel, die in einen Schaltschrank führen, benötigen eine 360° Schirmung. Verwenden Sie keine ungeschirmten Zwischenstücke. Weitere Informationen zu Schirmungskonzepten => p. 81.
- Wenn Sie einen separaten Netzfilter verwenden, achten Sie auf die räumliche Trennung von Leitungen, die in den Netzfilter ein- und austreten. Installieren Sie den Netzfilter so nah wie möglich an der Stelle, an der die Eingangsspannung in den Schaltschrank eintritt. Wenn die Leitungen für die Eingangsspannung und die Motorleitungen gekreuzt werden müssen, kreuzen Sie sie im 90°-Winkel.
- Rückführungsleitungen dürfen nicht verlängert werden, da dies die Schirmung unterbrechen würde. Montieren Sie alle Rückführkabel mit einem Querschnitt gemäß EN 60204 (=> p. 39) und verwenden Sie das vorgeschriebene Kabelmaterial, um eine maximale Kabellänge zu erreichen.
- Spleißen Sie Kabel ordnungsgemäß. Wenn Sie Kabel teilen müssen, verwenden Sie Stecker mit Endgehäusen aus Metall. Stellen Sie sicher, dass beide Gehäuse mit dem vollen Umfang der Schirmungen verbunden sind. Kein Teil der Verkabelung darf ungeschirmt sein. Teilen Sie nie ein Kabel mit einer Klemmenleiste.
- Verwenden Sie für analoge Signale Differenzeingänge. Die Störanfälligkeit von analogen Signalen wird durch Verwendung von Differenzeingängen deutlich vermindert. Verwenden Sie paarweise verdrehte, geschirmte Signalleitungen und schließen Sie Schirmungen an beiden Enden an.
- Leitungen zwischen Verstärkern und Filtern / externem Bremswiderstand müssen geschirmt sein. Montieren Sie alle Versorgungskabel mit einem Querschnitt gemäß EN 60204 (=> p. 39) und verwenden Sie das vorgeschriebene Kabelmaterial, um eine maximale Kabellänge zu erreichen.



### 8.11.2 Schirmung mit externer Schirmschiene

Wenn EMV-Filterung extern vorgenommen wird, werden geschirmte Kabel benötigt. Kollmorgen™ empfiehlt einen Anschluss der Schirmung mit Stempunkt, z. B. mit einer Schirmschiene.

#### 8.11.2.1 Schirmungskonzept



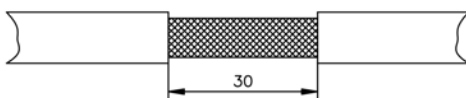
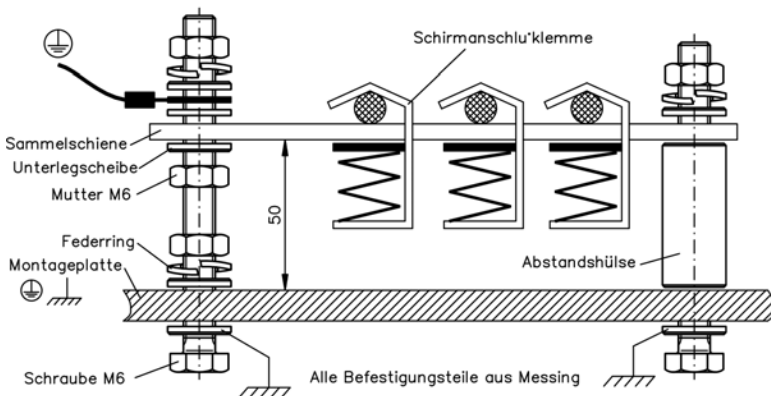
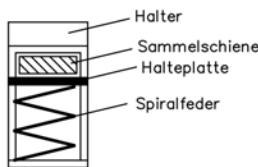
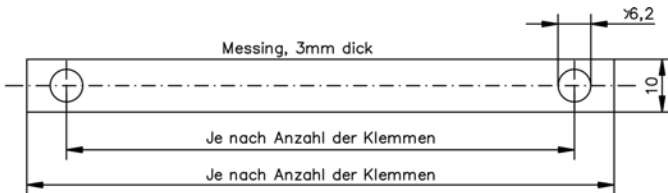
### 8.11.2.2 Schirmschiene



Die Abschirmungen des Netzkabels (Eingang, Motorkabel, externer Bremswiderstand) können über Schirmklemmen zu einer zusätzlichen Sammelschiene geführt werden.

Kollmorgen™ empfiehlt, KLBÜ-Schirmklemmen von Weidmüller zu verwenden.

Ein mögliches Szenario für die Einrichtung einer Sammelschiene für die oben genannten Schirmklemmen wird nachstehend beschrieben.



1. Schneiden Sie eine Sammelschiene mit der benötigten Länge aus einer Messingschiene (Querschnitt 10 x 3 mm) und bohren Sie die angegebenen Löcher. Alle erforderlichen Schirmklemmen müssen zwischen die Bohrungen passen.

#### **VORSICHT**

**Verletzungsgefahr durch die Federkraft der Schraubenfeder. Verwenden Sie eine Zange.**

2. Drücken Sie die Schraubenfeder und die Halteplatte zusammen und schieben Sie die Sammelschiene durch die Öffnung im Halter.

3. Montieren Sie die Sammelschiene mit angebrachten Schirmklemmen auf der Montageplatte. Verwenden Sie entweder Distanzhülsen aus Metall oder Schrauben mit Muttern, um einen Abstand von 50 mm einzuhalten. Erden Sie die Sammelschiene mit einem Draht von mindestens 2,5 mm<sup>2</sup> Querschnitt.

4. Teilen Sie die äußere Kabelummantelung auf eine Länge von ca. 30 mm, und achten Sie darauf, das Schirmgeflecht nicht zu beschädigen. Drücken Sie die Schirmklemme nach oben und führen Sie das Kabel durch.

#### **HINWEIS**

**Stellen Sie einen guten Kontakt zwischen Schirmklemme und Schirmgeflecht sicher.**

### 8.11.3 Schirmanschluss an den Verstärker

Sie können die Kabelschirmung mit Schirmblechen, Schirmanschlussklemmen und einem Motorstecker mit Zugentlastung und Schirmbleche direkt an den Verstärker anschließen.

#### 8.11.3.1 Schirmbleche

Montieren Sie die Schirmbleche wie auf den folgenden Abbildungen gezeigt am Verstärker.

**Typen AKD-x0306 bis x1206:  
L-förmiges Schirmblech**



**Typen AKD-x02406 & zzz07:  
flaches Schirmblech**



#### 8.11.3.2 Schirmanschlussklemmen

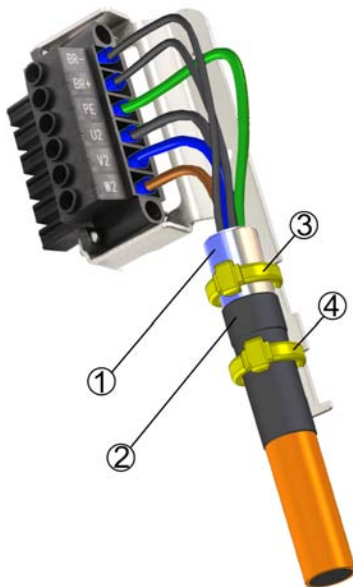


Verwenden Sie Schirmanschlussklemmen (siehe Zubehörhandbuch). Diese werden in die Schirmbleche eingehakt und gewährleisten einen optimalen Kontakt zwischen der Schirmung und dem Schirmblech.

Kollmorgen™ empfiehlt die Verwendung von Schirmklemmen des Typs Phoenix Contact SK14 mit einem Klemmbereich von 6 bis 13 mm.

#### 8.11.3.3 Motorstecker X2 mit Schirmanschluss

Anschluss für die Motorleistung durch Gegenstecker mit Zugentlastung.



Isolieren Sie die äußere Kabelummantelung auf eine Länge von ca. 120 mm ab und achten Sie darauf, das Schirmgeflecht nicht zu beschädigen. Schieben Sie das Schirmgeflecht (1) über das Kabel und sichern Sie es mit einer Gummihülse (2) oder Schrumpfschlauch.

Kürzen Sie alle Adern außer der Schutz Erde (grün/gelb) um ca. 20 mm, sodass die Schutz Erde die längste Ader ist. Isolieren Sie alle Adern ab und bringen Sie Aderendhülsen an.

Sichern Sie das Schirmgeflecht des Kabels am Schirmblech mit einem Kabelbinder (3) und verwenden Sie einen zweiten Kabelbinder (4), um das Kabel über der Gummihülse zu fixieren.

Verdrahten Sie den Stecker wie im Anschlussbild dargestellt. Stecken Sie den Stecker in die Buchse an der Vorderseite des AKD.

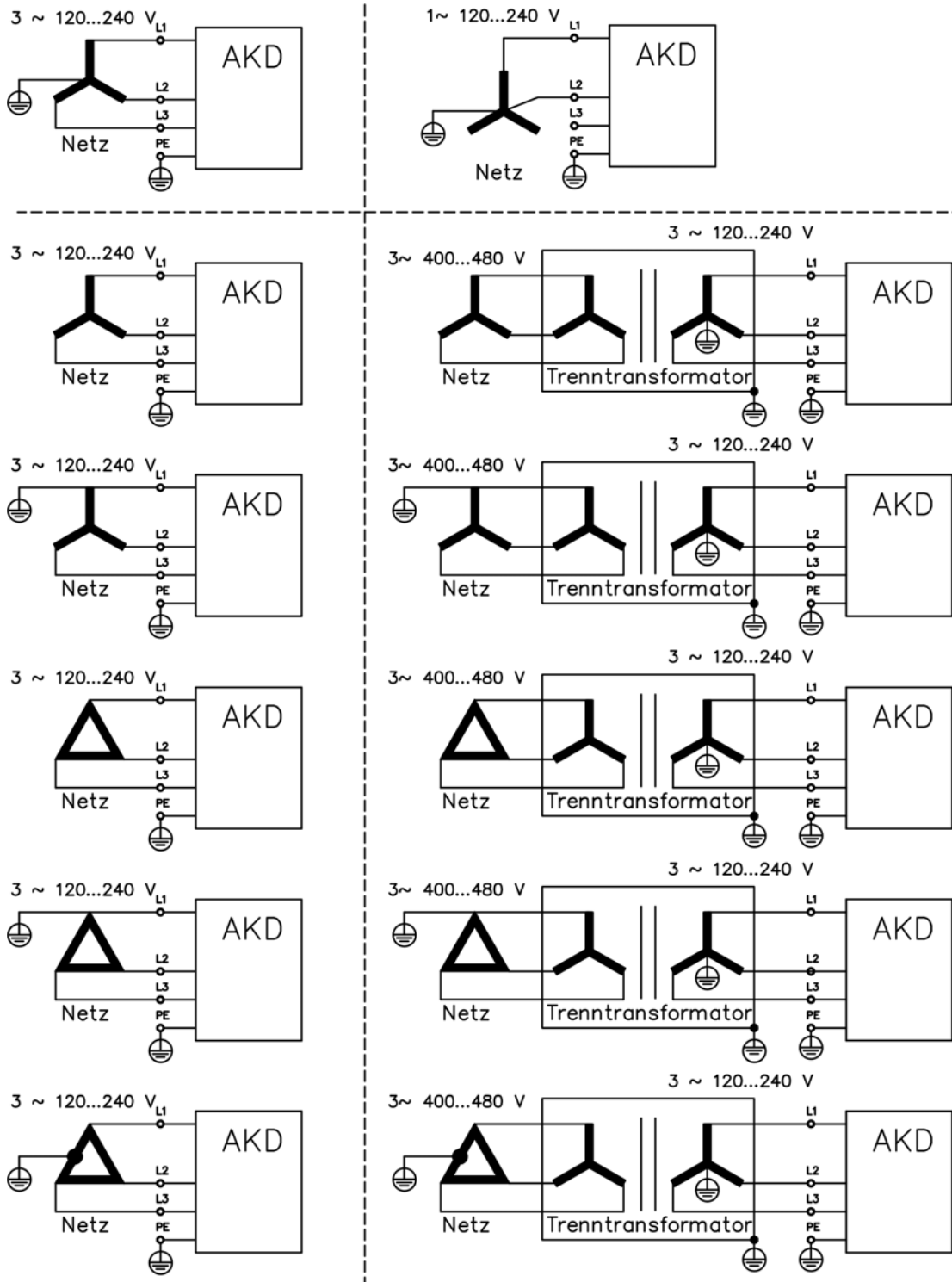
Schrauben Sie den Stecker an. Dies stellt sicher, dass zwischen dem Schirmgeflecht und der Frontplatte ein großflächiger, leitender Kontakt besteht.

## 8.12 Anschluss der Spannungsversorgung

### 8.12.1 Anschluss an verschiedene Versorgungsnetze AKD-xzzz06 (120 V bis 240 V)

Diese Seite zeigt möglichen Anschlussvarianten für verschiedene Versorgungsnetze.

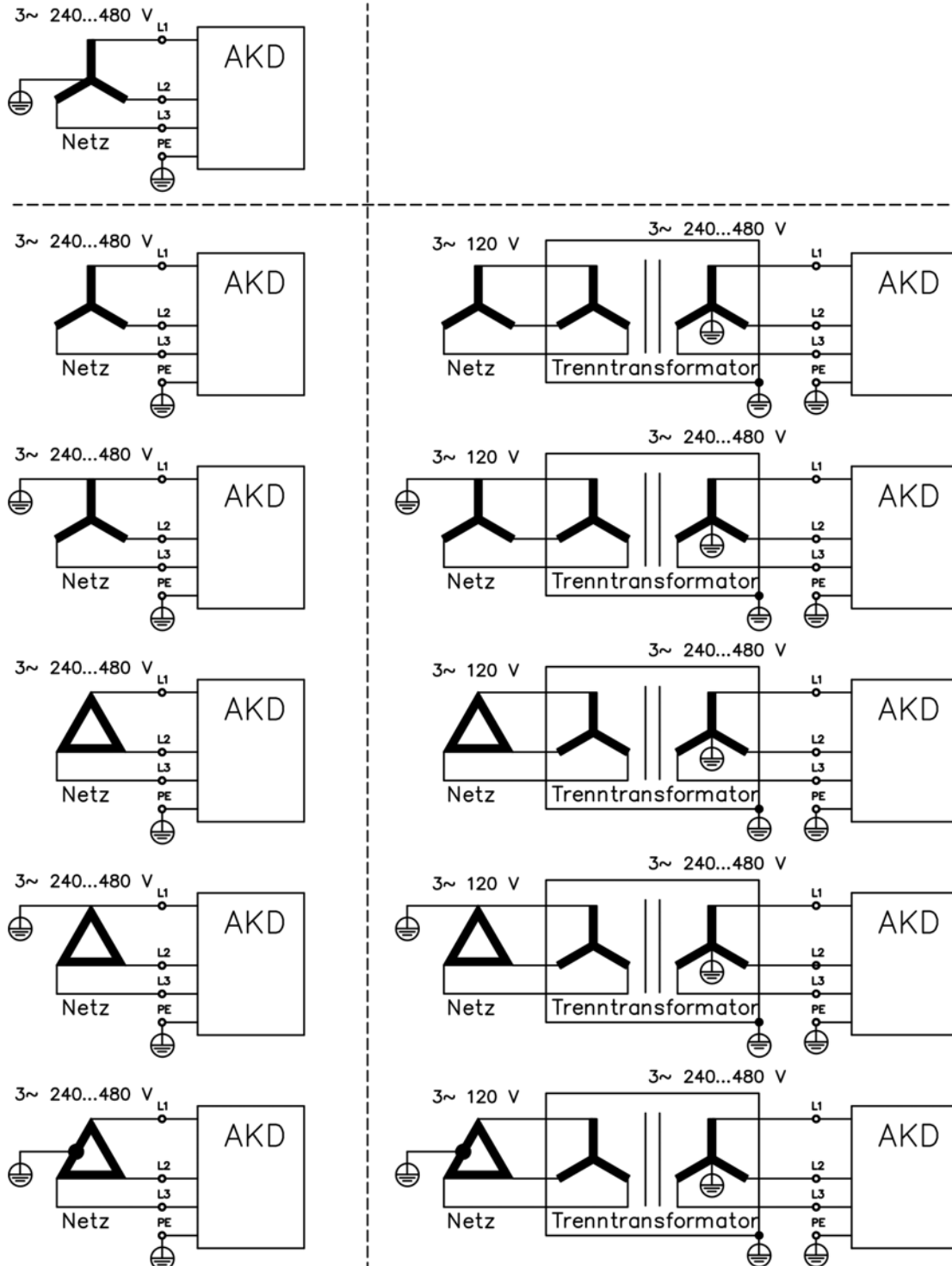
**⚠️ WARNUNG** Es besteht Stromschlag- und erheblich Verletzungsgefahr, wenn der Verstärker nicht ordnungsgemäß geerdet wird. Für Netzwerke mit einer Spannung von 400 bis 480 V wird stets ein Trenntransformator benötigt, um eine maximale Spannung von 240 V +10 % zu erhalten.



### 8.12.2 Anschluss an verschiedene Versorgungsnetze AKD-xzzz07 (240 V bis 480 V)

Diese Seite zeigt möglichen Anschlussvarianten für verschiedene Versorgungsnetze.

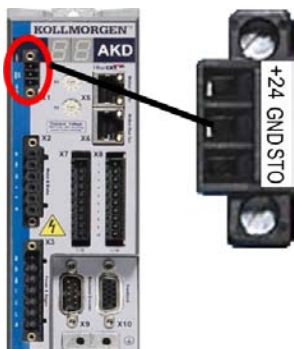
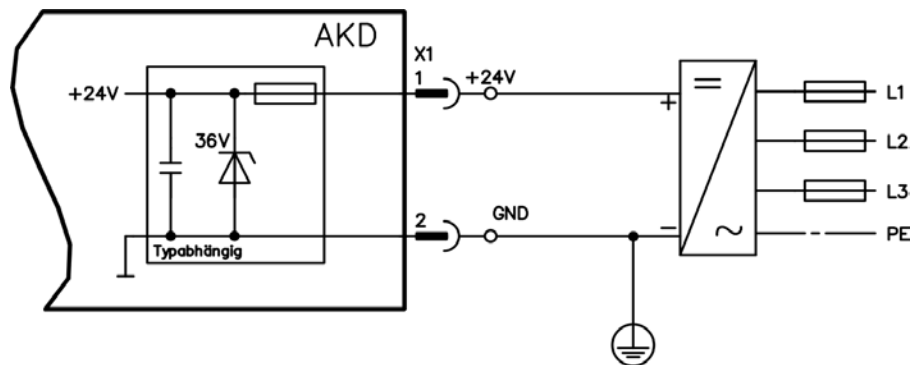
**⚠️ WARNUNG** Es besteht Stromschlag- und erheblich Verletzungsgefahr, wenn der Verstärker nicht ordnungsgemäß geerdet wird. Für Netzwerke mit einer Spannung von 120 V wird stets ein Trenntransformator benötigt, um eine minimale Spannung von 240 V +10 % zu erhalten.\*



\*Zurzeit unterstützen die AKD-xzzz07 nur den Betrieb mit Spannungen größer 270 V AC. Es wird eine AKD Firmware erstellt, die den Betrieb der AKD-xzzz07 mit 240 V AC ermöglicht.

### 8.12.3 24 V-Hilfsspannungsversorgung (X1)

Das folgende Diagramm beschreibt eine externe 24 V DC-Stromversorgung, die elektrisch isoliert ist, z. B. über einen Trenntransformator. Der erforderliche Nennstrom hängt von der Verwendung der Motorbremse und Optionskarte ab => p. 34 und folgende.).

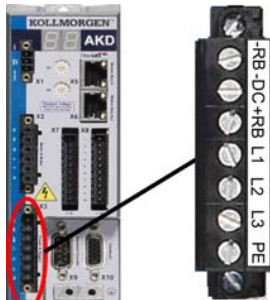
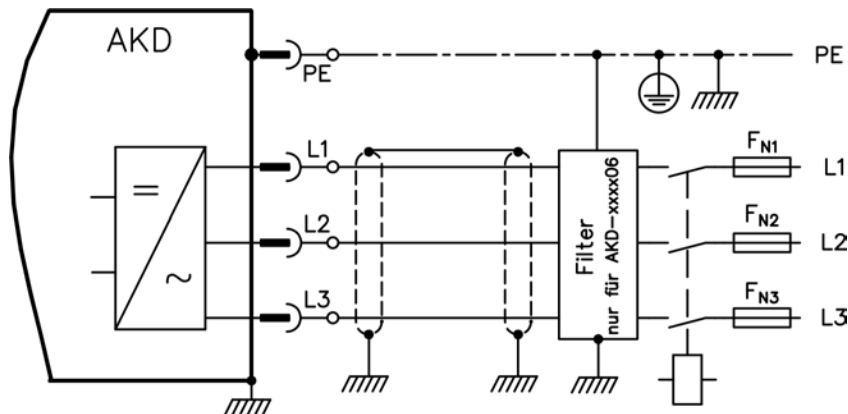


Pin	Signal	Beschreibung
1	+24	+24 V DC Hilfsspannungsversorgung
2	GND	24 V Versorgungs-GND
3	STO	STO Enable (Safe Torque Off)

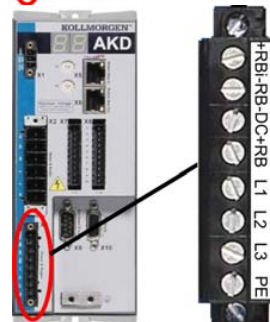
### 8.12.4 Anschluss an die Netzversorgung (X3, X4)

#### 8.12.4.1 Dreiphasiger Anschluss (alle AKD Typen)

- Direkt an 3-phasige Versorgungsnetz, Versorgungsnetze => p. 84
- Die Filterung bei AKD-xxxx06 ist vom Nutzer bereitzustellen.
- Sicherungen (z. B. Schmelzsicherung) sind vom Nutzer bereitzustellen => p. 37



AKD-x00306 bis AKD-x00606 (X3)		
Pin	Signal	Beschreibung
4	L1	Phase L1
5	L2	Phase L2
6	L3	Phase L3
7	PE	Schutzerde



AKD-x01206 (X3)		
Pin	Signal	Beschreibung
5	L1	Phase L1
6	L2	Phase L2
7	L3	Phase L3
8	PE	Schutzerde

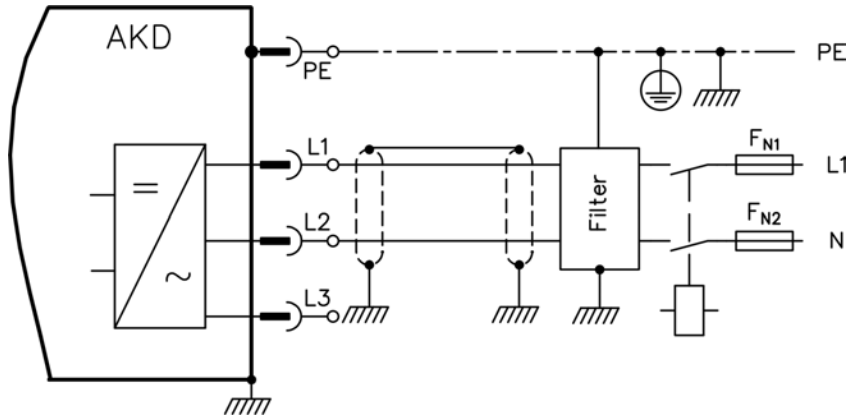


AKD-x02406 & AKD-xxxx07 (X4)		
Pin	Signal	Beschreibung
1	L1	Phase L1
2	L2	Phase L2
3	L3	Phase L3
4	PE	Schutzerde



**8.12.4.2 Einphasiger Anschluss (nur AKD-xzzz06)**

- Direkt an einphasiges Versorgungsnetz (=> p. 84)
- Versorgungsnetze => p. 84
- L3 Anschluss nicht verwenden
- Die Filterung ist vom Nutzer bereitzustellen.
- Sicherungen (z. B. Schmelzsicherung) sind vom Nutzer bereitzustellen => p. 37



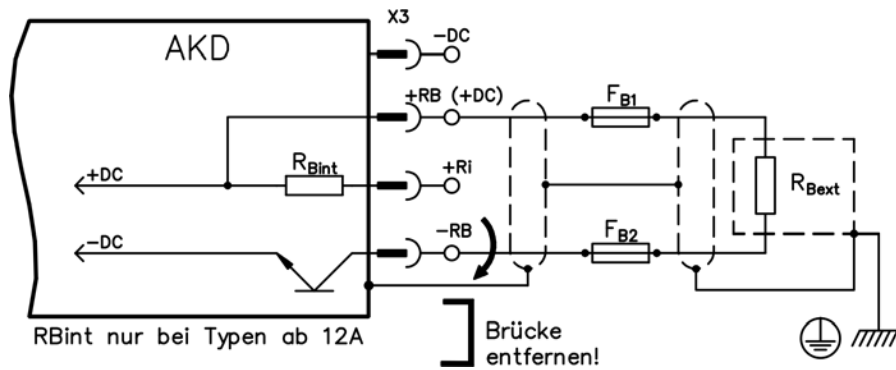
AKD-x00306 bis AKD-x00606 (X3)		
Pin	Signal	Beschreibung
4	L1	Phase L1
5	L2 (N)	Neutral
7	PE	Schutzerde

AKD-x01206 (X3)		
Pin	Signal	Beschreibung
5	L1	Phase L1
6	L2 (N)	Neutral
8	PE	Schutzerde



### 8.12.5 Externer Bremswiderstand (X3)

Hinweise zu den technischen Daten der Bremschaltung finden Sie unter "Dynamische Bremse" (=> p. 41). Sicherungen (z. B. Schmelzsicherung) sind vom Nutzer bereitzustellen => p. 37.



AKD-x00306 bis AKD-x00606 (X3)		
Pin	Signal	Beschreibung
1	-RB	Externer Bremswiderstand minus
3	+RB	Externer Bremswiderstand plus



AKD-x01206 (X3)		
Pin	Signal	Beschreibung
1	+Rbint	Interner Bremswiderstand plus
2	-RB	Externer Bremswiderstand minus
4	+RB	Externer Bremswiderstand plus



AKD-x02406 & AKD-xzzz07 (X3)		
Pin	Signal	Beschreibung
2	-RB	Externer Bremswiderstand minus
4	+RB	Externer Bremswiderstand plus

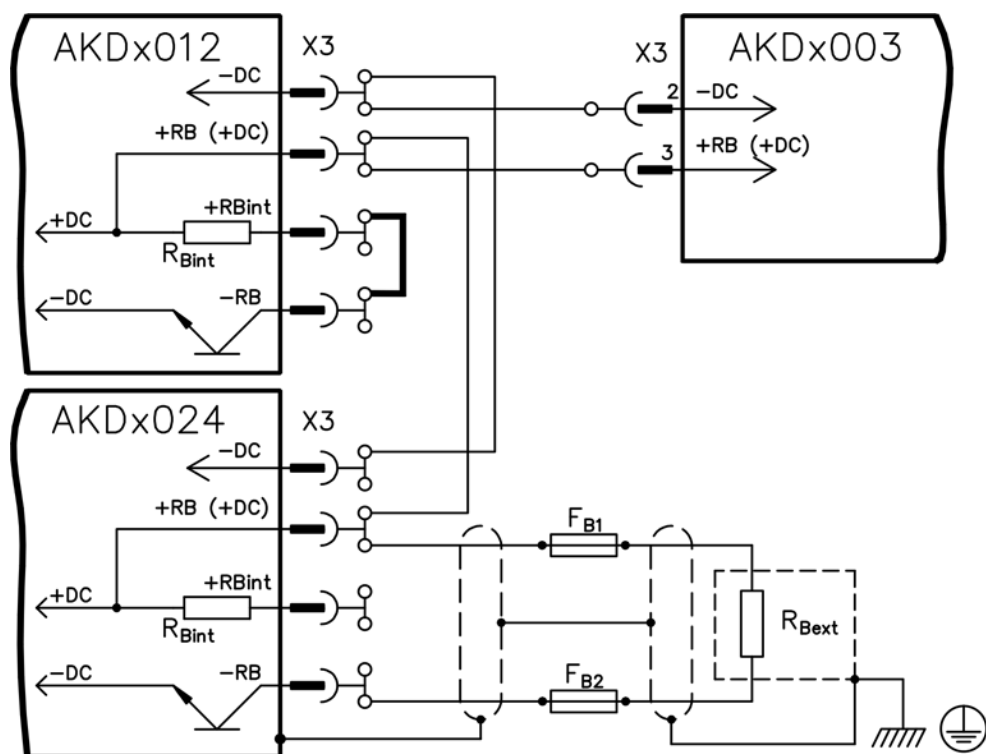
### 8.12.6 DC-Bus-Zwischenkreis (X3)

Der Zwischenkreis kann parallel angeschlossen werden, sodass die Bremsleistung zwischen allen Verstärkern aufgeteilt wird, die an denselben DC-Bus-Zwischenkreis angeschlossen sind.

Jeder Verstärker muss einen eigenen Anschluss an die Netzspannung besitzen, auch wenn der Zwischenkreis verwendet wird.

#### HINWEIS

Der Verstärker kann zerstört werden, wenn die DC-Bus-Zwischenkreisspannungen unterschiedlich sind. Nur Verstärker mit einer Netzversorgung vom selben Stromnetz (identische Netzspannung) dürfen über den DC-Bus-Zwischenkreis angeschlossen werden. Verwenden Sie ungeschirmte, einadrige Kabel (Querschnitt => p. 39) bis max. 200 mm Länge. Bei größerer Länge geschirmte Kabel verwenden.





**AKD-x00306 bis AKD-x00606 (X3)**

Pin	Signal	Beschreibung
2	-DC	DC-Bus-Zwischenkreis minus
3	+DC (+RB)	DC-Bus-Zwischenkreis plus

**AKD-x01206 (X3)**

Pin	Signal	Beschreibung
3	-DC	DC-Bus-Zwischenkreis minus
4	+DC (+RB)	DC-Bus-Zwischenkreis plus

**AKD-x02406 & AKD-xzzz07 (X3)**

Pin	Signal	Beschreibung
3	-DC	DC-Bus-Zwischenkreis minus
4	+DC (+RB)	DC-Bus-Zwischenkreis plus

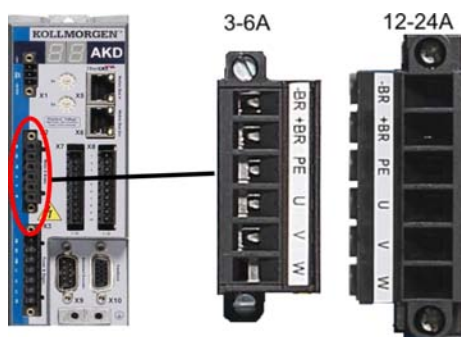
### 8.13 Motoranschluss

Zusammen mit dem Motorleistungskabel und der Motorwicklung bildet der Leistungsausgang der Verstärker einen Schwingkreis. Die maximale Spannung im System hängt von Merkmalen wie der Kapazität und Länge des Kabels, Induktivität des Motors und Frequenz ("Elektrische Daten AKD-xzzz06" (=> p. 34) bzw. "Elektrische Daten AKD-xzzz07" (=> p. 35)) ab.

**HINWEIS** Der dynamische Spannungsanstieg kann die Lebensdauer des Motors verringern und bei ungeeigneten Motoren zu Überschlägen in der Motorwicklung führen.

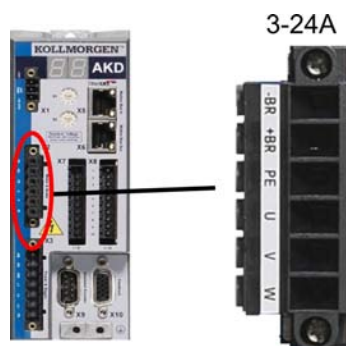
- Verwenden Sie nur Motoren der Isolationsklasse F (gemäß EN 60085) oder höher.
- Verwenden Sie nur Kabel, die den Spezifikationen entsprechen "Verdrahtung" (=> p. 72).

#### Stecker X2 AKD-xzzz06



Pin	Signal	Beschreibung
1	-BR	Motor-Haltebremse, minus
2	+BR	Motor-Haltebremse, plus
3	PE	Schutzerde (Motorgehäuse)
4	U	Motorphase U
5	V	Motorphase V
6	W	Motorphase W

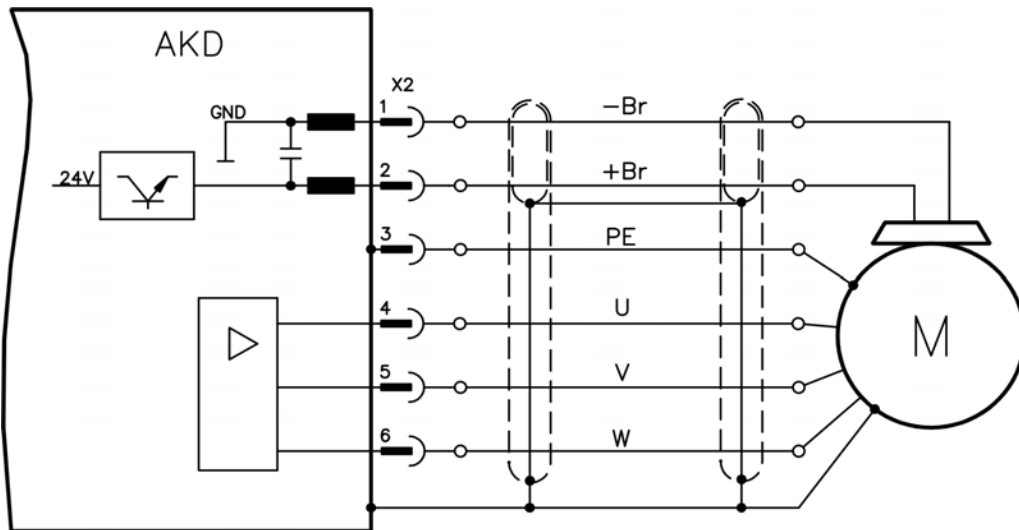
#### Stecker X2 AKD-xzzz07



Pin	Signal	Beschreibung
1	-BR	Motor-Haltebremse, minus
2	+BR	Motor-Haltebremse, plus
3	PE	Schutzerde (Motorgehäuse)
4	U	Motorphase U
5	V	Motorphase V
6	W	Motorphase W

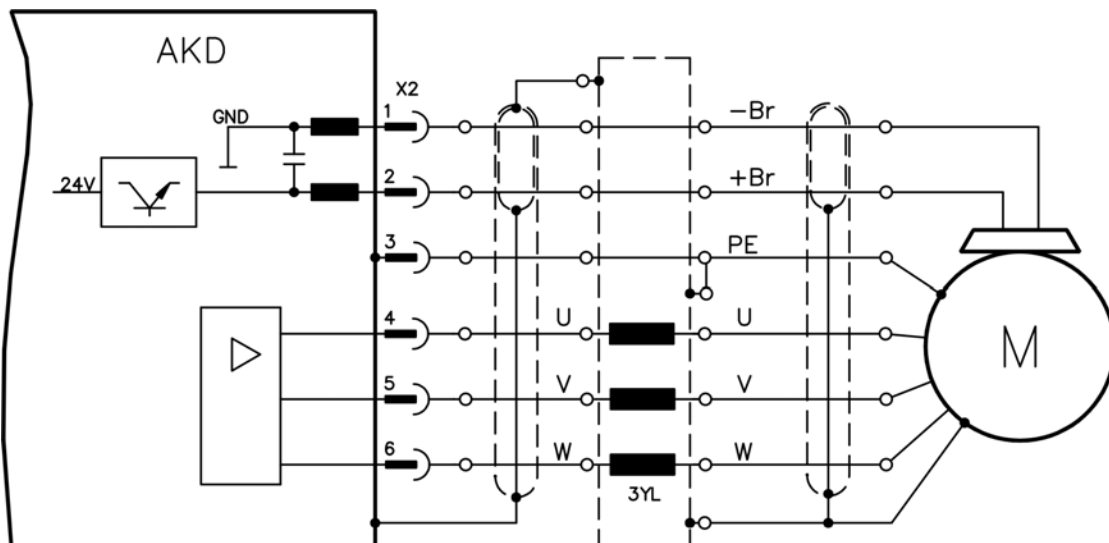
8.13.1 Motorleistungs-Anschluss(X2)

8.13.1.1 Kabellänge ≤ 25 m



8.13.1.2 Kabellänge >25 m

**HINWEIS** Bei längeren Motorkabeln gefährden Ableitströme die Endstufe des Verstärkers. Bei Kabellängen von 25 m bis 50 m muss eine Motordrossel im Motor verdrahtet werden (nahe am Verstärker).



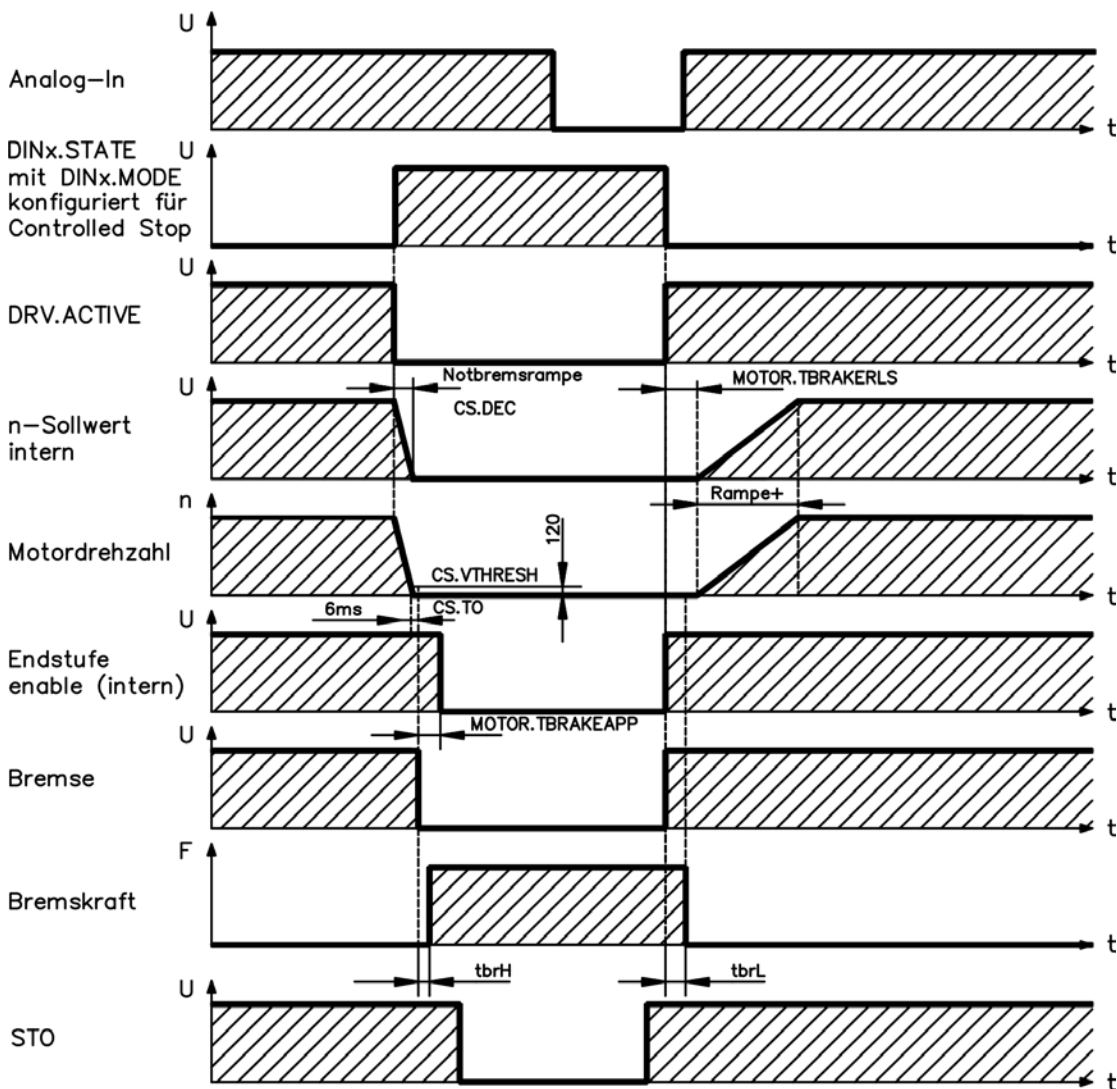
### 8.13.2 Motor-Haltebremse (X2)

Eine 24 V-Haltebremse im Motor kann direkt durch den Verstärker gesteuert werden.

**⚠ VORSICHT** Die Bremse funktioniert nur mit ausreichender 24 V-Spannung (=> p. 34 oder => p. 35). Prüfen Sie den Spannungsabfall, messen Sie die Spannung am Bremseingang und prüfen Sie die Bremsfunktion (gelüftet und bremsend). Diese Funktion ist nicht personell sicher.

**Der Hardware Enable Eingang (Stecker X8 Pin4) leitet keinen kontrollierten Stopp ein, sondern schaltet die Endstufe sofort ab.**

Die Bremsfunktion muss durch einen Parameter freigegeben werden. Das folgende Diagramm zeigt das Timing und die funktionalen Beziehungen zwischen dem Controlled Stop Signal, dem Geschwindigkeits-Sollwert, der Geschwindigkeit und der Bremskraft. Alle Werte können mit Parametern angepasst werden; die Werte im Diagramm sind Standardwerte.



Der Geschwindigkeits-Sollwert des Verstärkers wird intern über eine einstellbare Rampe (CS.DEC) bis 0 V hinuntergeregelt. Mit Default-Einstellung wird der Ausgang für die Bremse geschaltet, wenn die Geschwindigkeit mindestens 6 ms (CS.TO) lang 120 U/min erreicht hat (CS.VTHRESH). Die Anzugszeiten ( $t_{brH}$ ) und Abfallzeiten ( $t_{brL}$ ) der in den Motor integrierten Haltebremse variieren je nach dem Motortyp (siehe Motorhandbuch).

## 8.14 Anschluss der Rückführung

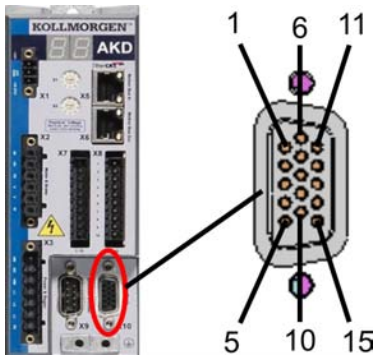
Jedes geschlossene Servosystem erfordert normalerweise mindestens ein Rückführsystem, um Istwerte vom Motor an den Verstärker zu senden. Je nach dem Typ des verwendeten Rückführsystems werden die Informationen mit analogen oder digitalen Mitteln an den Verstärker zurückgeführt.

AKD unterstützt die gängigsten Typen von Rückführsystemen. Es können zwei Rückführsysteme gleichzeitig verwendet werden, und alle Rückführungen sind an X10 angeschlossen. Rückföhrfunktionen werden in WorkBench (der Setup-Software) mit Parametern zugewiesen. Die Skalierung und weitere Einstellungen erfolgen ebenfalls in WorkBench. Eine detaillierte Beschreibung der Parameter finden Sie in der Onlinehilfe zu WorkBench.

Die folgende Tabelle bietet eine Übersicht über die unterstützten Rückföhrungstypen, ihre entsprechenden Parameter und einen Verweis auf das jeweils relevante Anschlussbild.

Rückföhrungstypen	Verdrahtung	Stecker	FBTYPE
Resolver	=> p. 97	X10	40
SFD	=> p. 98	X10	41
Sinus/Cosinus-Encoder BiSS	=> p. 99	X10	32
Sinus/Cosinus-Encoder ENDAT 2.1	=> p. 100	X10	30
Sinus/Cosinus-Encoder ENDAT 2.2	=> p. 101	X10	31
Sinus/Cosinus-Encoder Hiperface	=> p. 102	X10	33
Sinus-Encoder + Hall	=> p. 103	X10	20
Sinus-Encoder (Wake & Shake)	=> p. 103	X10	21
Inkrementalgeber + Hall	=> p. 104	X10	10
Inkrementalgeber (Wake & Shake)	=> p. 104	X10	11

8.14.1 Rückführstecker (X10)



Pin	SFD	Resolver	BiSS (analog)	EnDAT 2.1	EnDAT 2.2	Hiper-face	Sinus-Encoder +Hall	Inkrementalgeber +Hall
1	-	-	-	-	-	-	Hall U	Hall U
2	-	-	CLOCK+	CLOCK+	CLOCK+	-	Hall V	Hall V
3	-	-	CLOCK-	CLOCK-	CLOCK-	-	Hall W	Hall W
4	SENSE+	-	SENSE+	SENSE+	SENSE+	SENSE+	SENSE+	SENSE+
5	SENSE-	-	SENSE-	SENSE-	SENSE-	SENSE-	SENSE-	SENSE-
6	COM+	R1 Ref+	DATA+	DATA+	DATA+	DATA+	Null+	Null+
7	COM-	R2 Ref-	DATA-	DATA-	DATA-	DATA-	Null-	Null-
8	-	Temperaturüberwachung (PTC)						
9	-	Temperaturüberwachung(PTC, GND)						
10	+5 V	-	+5 V	+5 V	+5 V	+8 bis +9 V	+5 V	+5 V
11	0 V	-	0 V	0 V	0 V	0 V	0 V	0 V
12	-	S1 SIN+	A+	A+	-	SIN+	A+	A+
13	-	S3 SIN-	A-	A-	-	SIN-	A-	A-
14	-	S2 COS+	B+	B+	-	COS+	B+	B+
15	-	S4 COS-	B-	B-	-	COS-	B-	B-



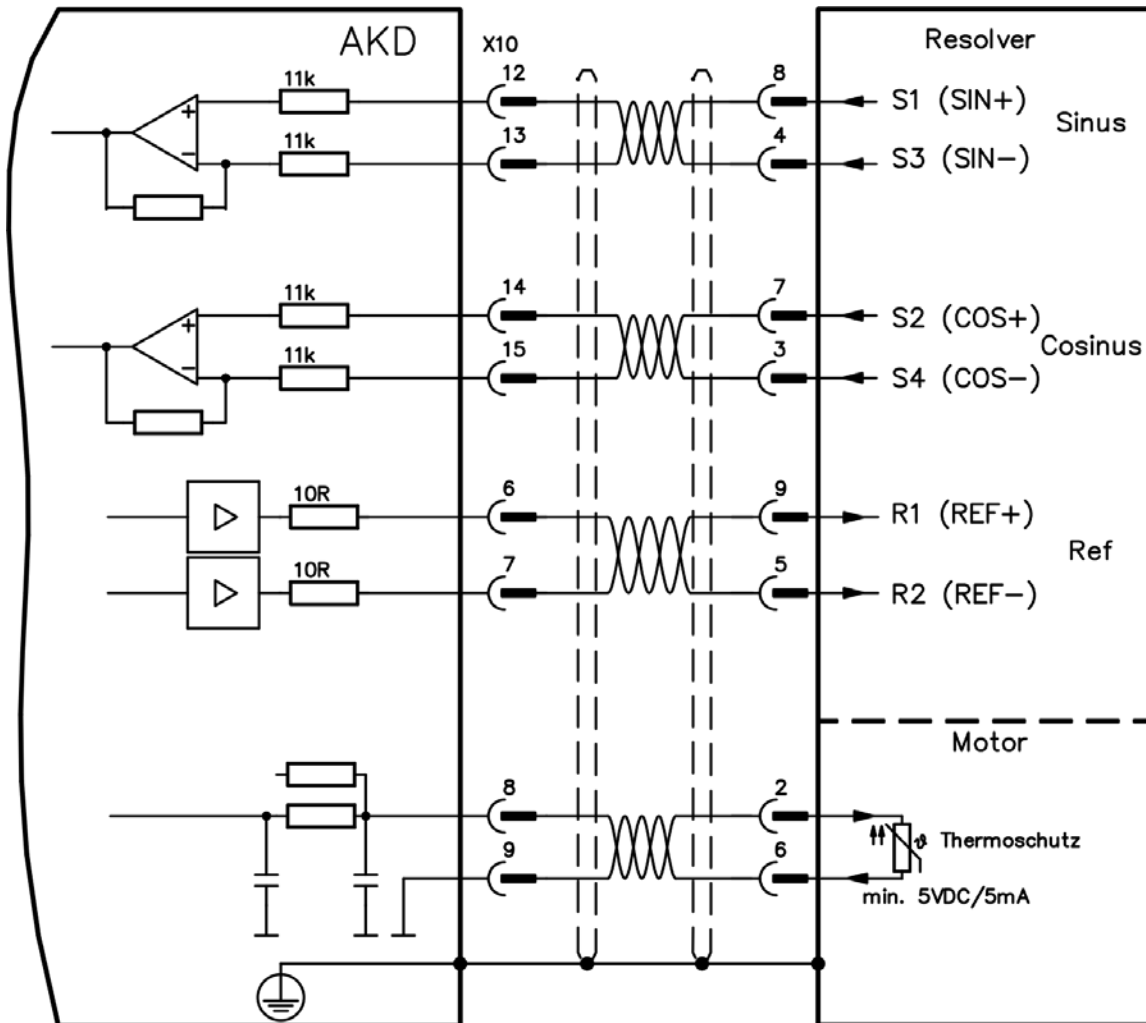
### 8.14.2 Resolver

Das folgende Diagramm zeigt den Anschluss eines Resolvers (2- bis 36-polig) als Rückführsystem. Die Temperaturüberwachung im Motor ist über das Resolverkabel angeschlossen und wird im Verstärker ausgewertet.

Wenn Kabellängen von mehr als 100 m geplant sind, wenden Sie sich bitte an den Kundendienst.

Typ	FATYPE	Beschreibung
Resolver	40	Genauigkeit: 14 Bit (0,022°), Auflösung: 16 Bit (0,006°)

Die auf der Resolverseite dargestellte Pin-Zuordnung bezieht sich auf Kollmorgen™ Motoren.

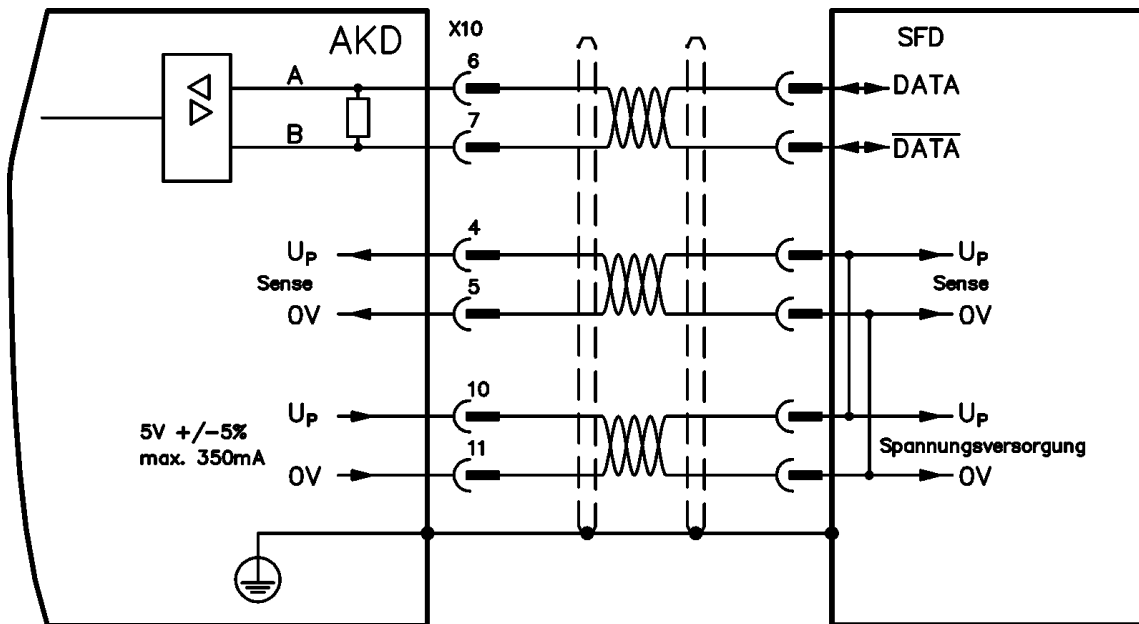


### 8.14.3 SFD

Das folgende Diagramm zeigt den Anschluss des Rückführsystems von Kollmorgen™.

Der Sense-Eingang ist nur für Kabel mit einer Länge von über 50 m erforderlich oder wenn der Drahtwiderstand vom Verstärker zum Sensor 3,3 Ohm übersteigt.

Typ	FATYPE	Up	Anmerkungen
Smart Feedback Device	41	5 V +/- 5 %	Genauigkeit 14 Bit (0,022°), Auflösung 24 Bit (2 x 10E-5°)



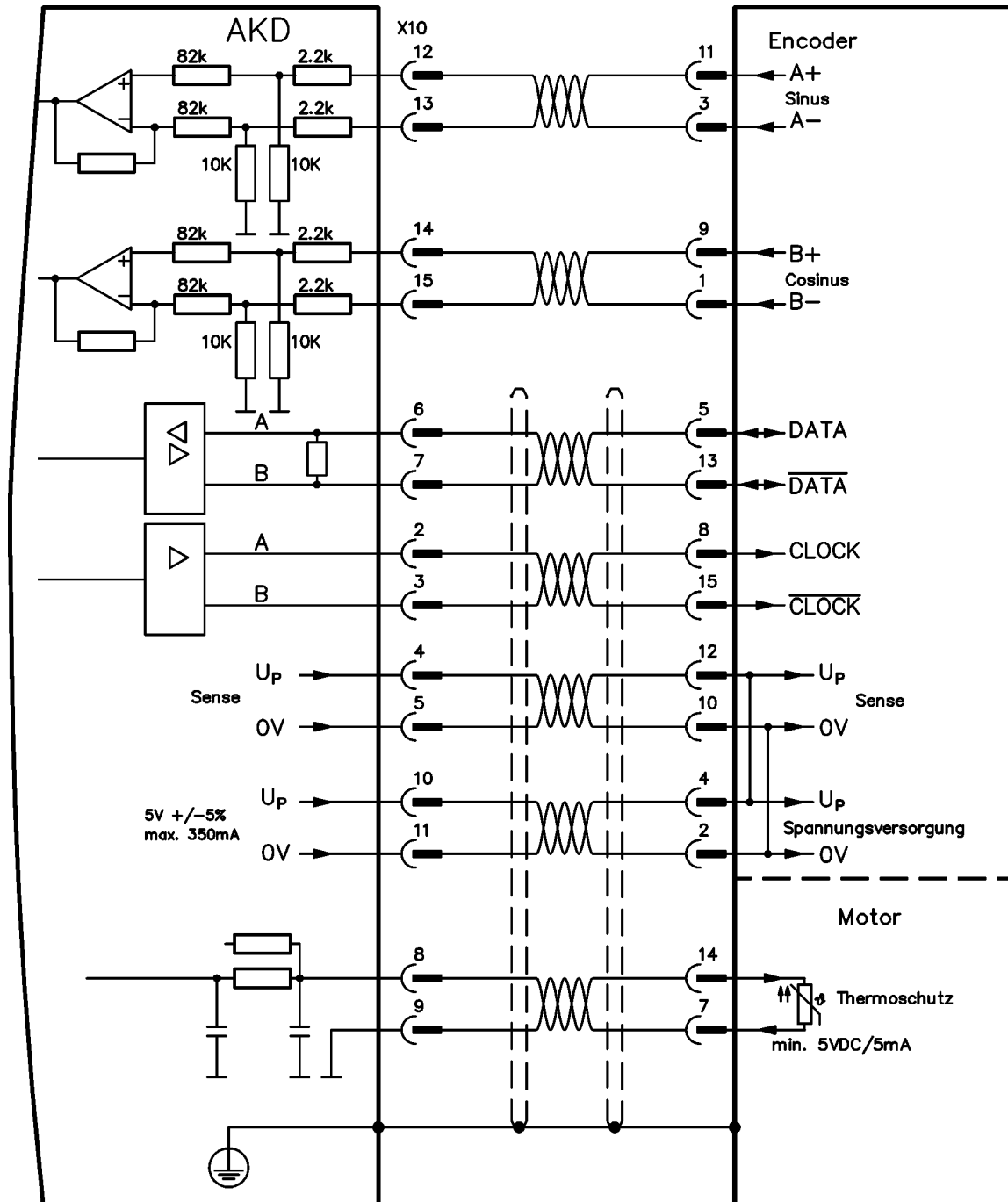
### 8.14.4 Encoder mit BiSS

Das folgende Diagramm zeigt die Verdrahtung eines Singleturn- oder Multiturn-Sinus/Cosinus-Encoders mit BiSS-Schnittstelle als Rückführsystem. Die Temperaturüberwachung im Motor ist über das Encoderkabel angeschlossen und wird im Verstärker ausgewertet.

Wenn Kabellängen von mehr als 50 m geplant sind, wenden Sie sich bitte an den Kundendienst.

Typ	FSTYPE	Up	Frequenzgrenze
5 V analog	32	5 V +/-5 %	1 MHz

Die auf der Encoderseite dargestellte Pin-Zuordnung bezieht sich auf Kollmorgen™ Motoren.

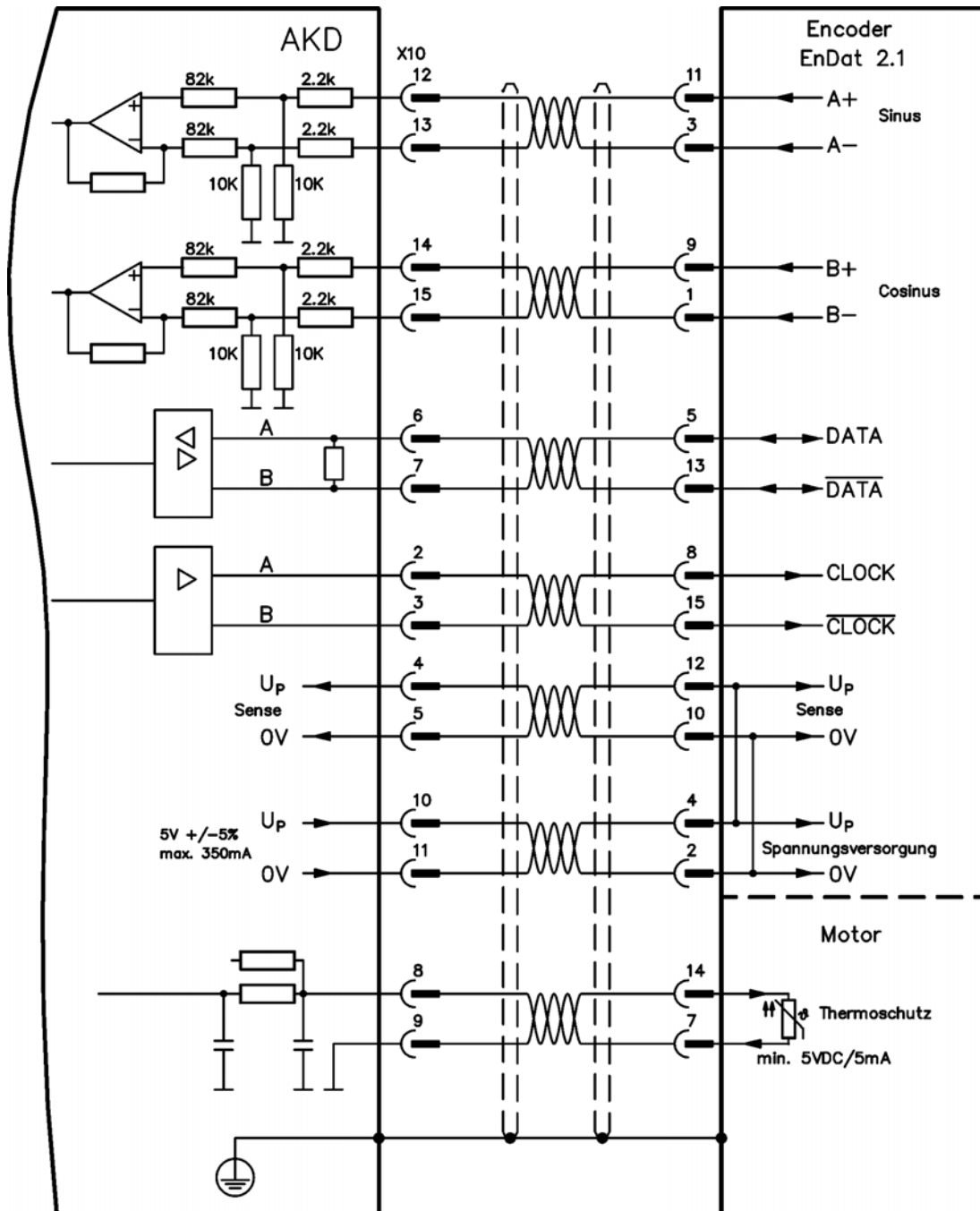


### 8.14.5 Sinus-Encoder mit EnDat 2.1

Das folgende Diagramm zeigt die Verdrahtung eines Singleturn- oder Multiturn-Sinus/Cosinus-Encoders mit EnDat 2.1-Schnittstelle als Rückführsystem. Bevorzugte Typen sind die Encoder ECN1313 und EQN1325. Die Temperaturüberwachung im Motor ist über das Encoderkabel angeschlossen und wird im Verstärker ausgewertet. Alle Signale werden mit unserem konfektionierten Encoder-Anschlusskabel angeschlossen. Wenn Kabellängen von mehr als 50 m geplant sind, wenden Sie sich bitte an den Kundendienst.

Typ	FBTYPE	Frequenzgrenze
ENDAT 2.1	30	1 MHz

Die auf der Encoderseite dargestellte Pin-Zuordnung bezieht sich auf Kollmorgen™ Motoren.



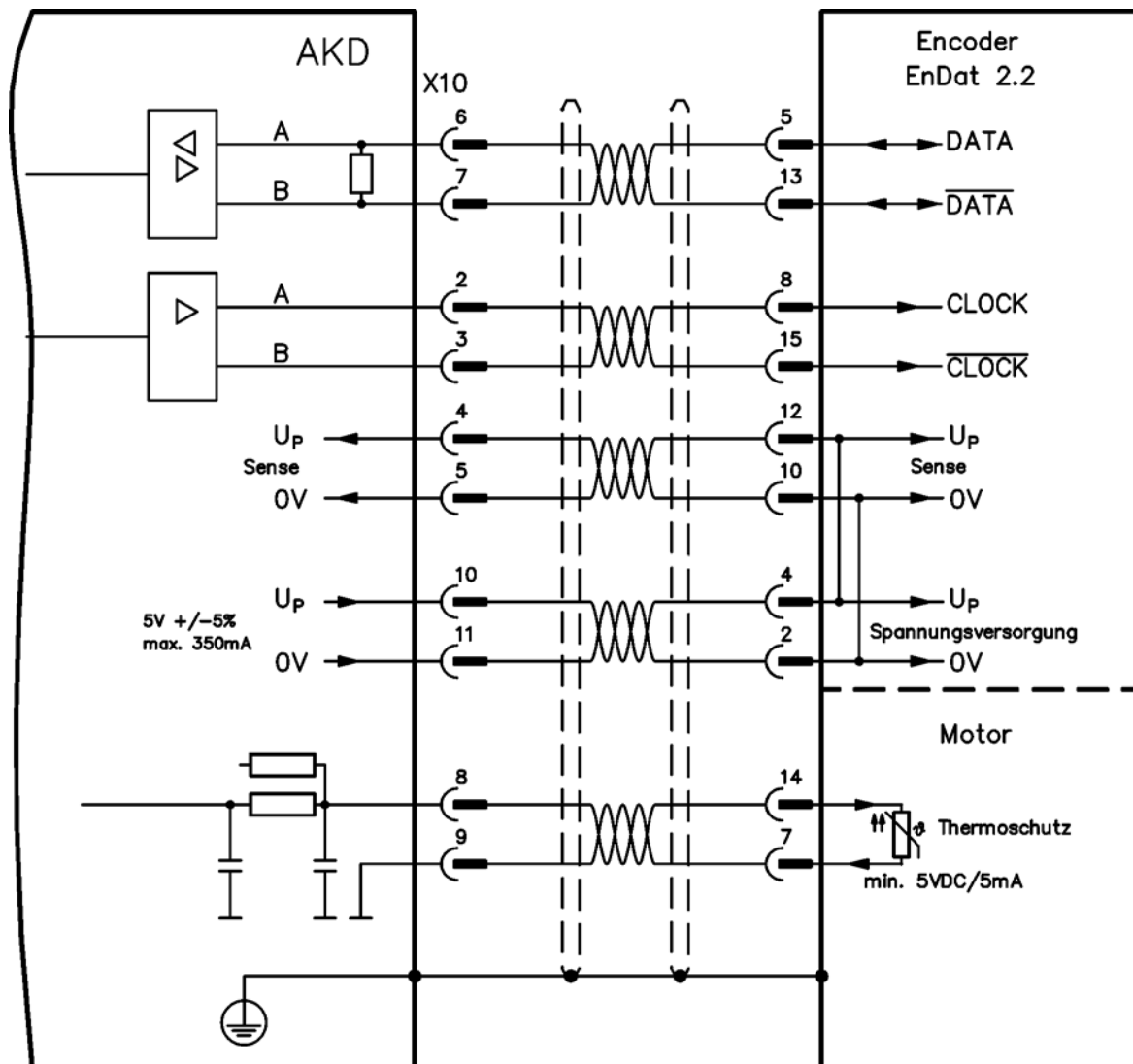
### 8.14.6 Encoder mit EnDat 2.2

Die folgende Tabelle und Abbildung zeigen die Verdrahtung eines Singleturn- oder Multiturn-Encoders mit EnDat 2.2-Schnittstelle als Rückführsystem. Bevorzugte Typen sind die Encoder ECN1313 und EQN1325.

Die Temperaturüberwachung im Motor ist über das Encoderkabel angeschlossen und wird im Verstärker ausgewertet. Alle Signale werden mit unserem vormontierten Encoder-Anschlusskabel angeschlossen. Wenn Kabellängen von mehr als 50 m geplant sind, wenden Sie sich bitte an den Kundendienst.

Typ	FBTYP	Frequenzgrenze	Beschreibung
ENDAT 2.2	31	1 MHz	Auf Bildschirm FEEDBACK (Rückführung) anpassen

Die auf der Encoderseite dargestellte Pin-Zuordnung bezieht sich auf Kollmorgen™ Motoren.



### 8.14.7 Sinus-Encoder mit Hiperface

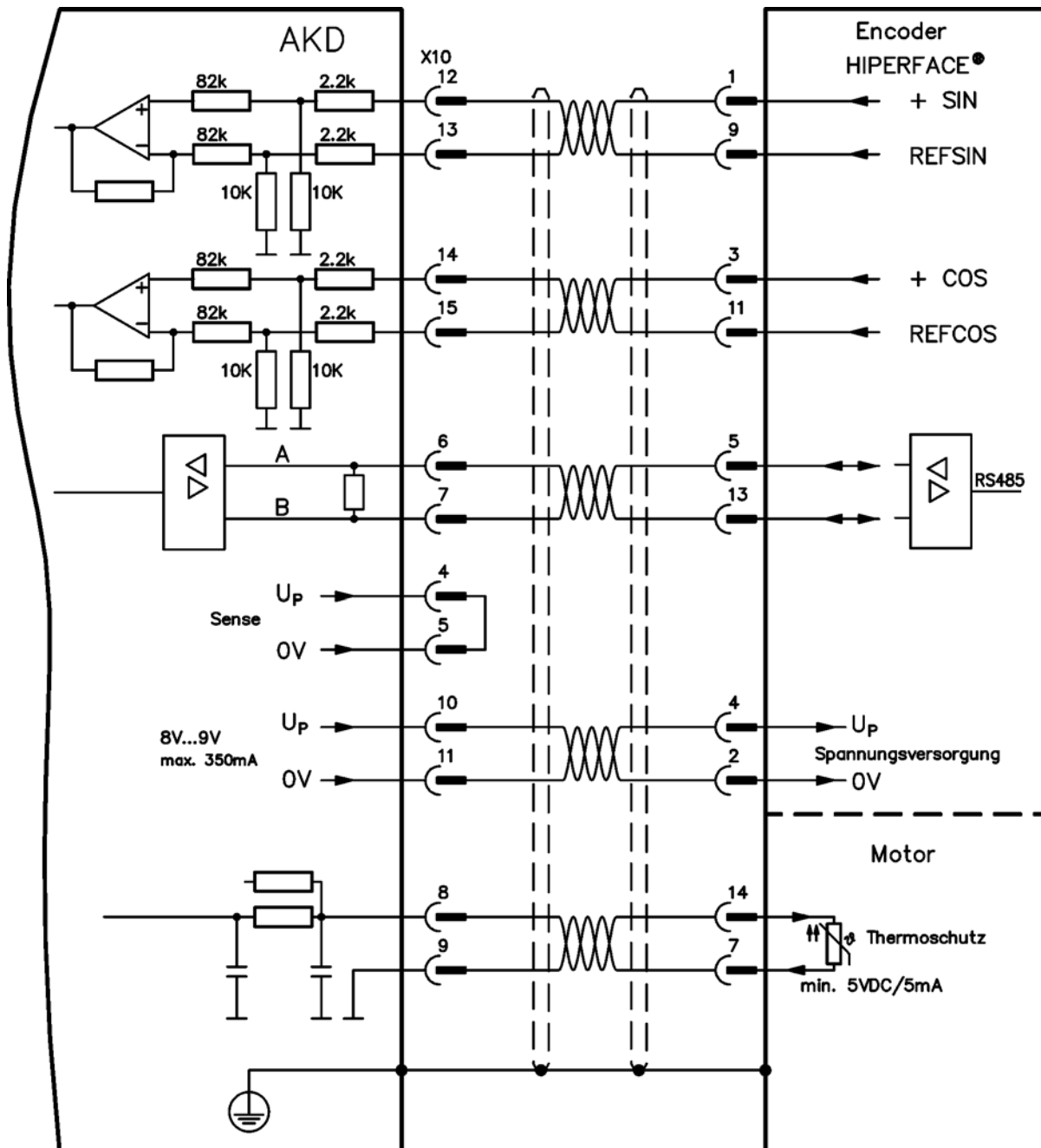
Das folgende Diagramm zeigt die Verdrahtung eines Singleturn- oder Multiturn-Sinus/Cosinus-Encoders mit Hiperface-Schnittstelle als Rückführsystem.

Die Temperaturüberwachung im Motor ist über das Encoderkabel angeschlossen und wird im Verstärker ausgewertet. Alle Signale werden mit unserem vormontierten Encoder-Anschlusskabel angeschlossen.

Wenn Kabellängen von mehr als 50 m geplant sind, wenden Sie sich bitte an den Kundendienst.

Typ	FBTYPE	Frequenzgrenze	Beschreibung
Hiperface	33	1 MHz	Wenn Pin 4 und 5 zusammen angeschlossen werden, beträgt Up 8 bis 9 V

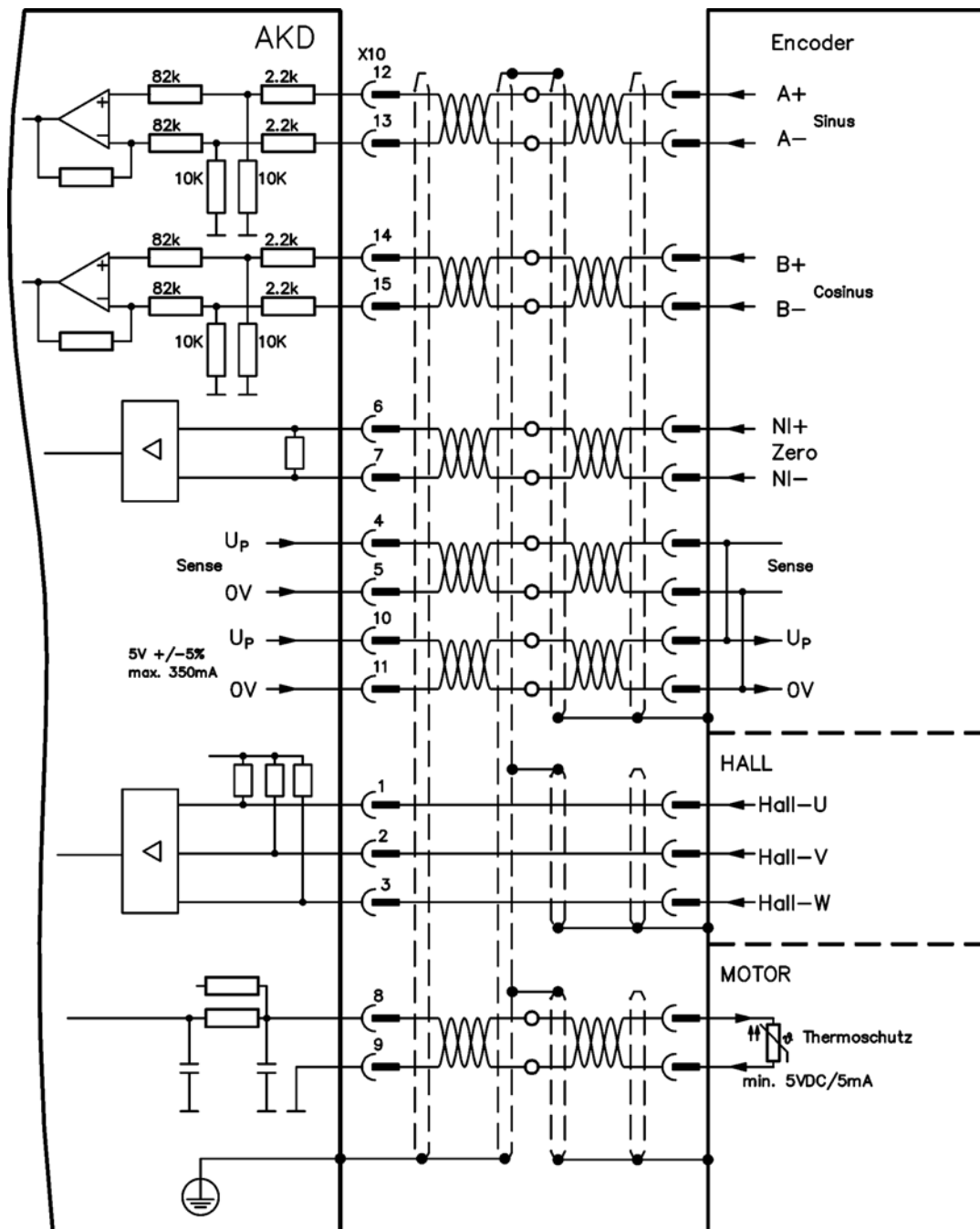
Die auf der Encoderseite dargestellte Pin-Zuordnung bezieht sich auf Kollmorgen™ Motoren.



### 8.14.8 Sinus-Encoder mit Hall

Rückführsysteme, die keine absoluten Informationen für die Kommutierung liefern, können entweder mit der Wake & Shake-Kommutierung arbeiten (*siehe AKD Benutzerhandbuch*) oder als komplettes Rückführsystem verwendet werden, wenn sie mit einem zusätzlichen Hall-Encoder kombiniert werden. Alle Signale sind an X10 angeschlossen und werden dort evaluiert. Wenn Kabellängen von mehr als 25 m geplant sind, wenden Sie sich bitte an den Kundendienst. Das Sense-Signal ist optional und kann entfallen, wenn das Encoderkabel kurz ist und im Kabel kein nennenswerter Spannungsabfall auftritt. Der Spannungsabfall hängt von der Kabellänge und dem Querschnitt des Kabels sowie von der Leistungsaufnahme des Encoders ab.

Typ	FBTYPE	Up	Frequenzgrenze (sin, cos)
Sinus/Cosinus 5 V mit Hall	20	5 V +/-5 %	1 MHz
Sinus/Cosinus 5 V (Wake & Shake)	21	5 V +/-5 %	1 MHz

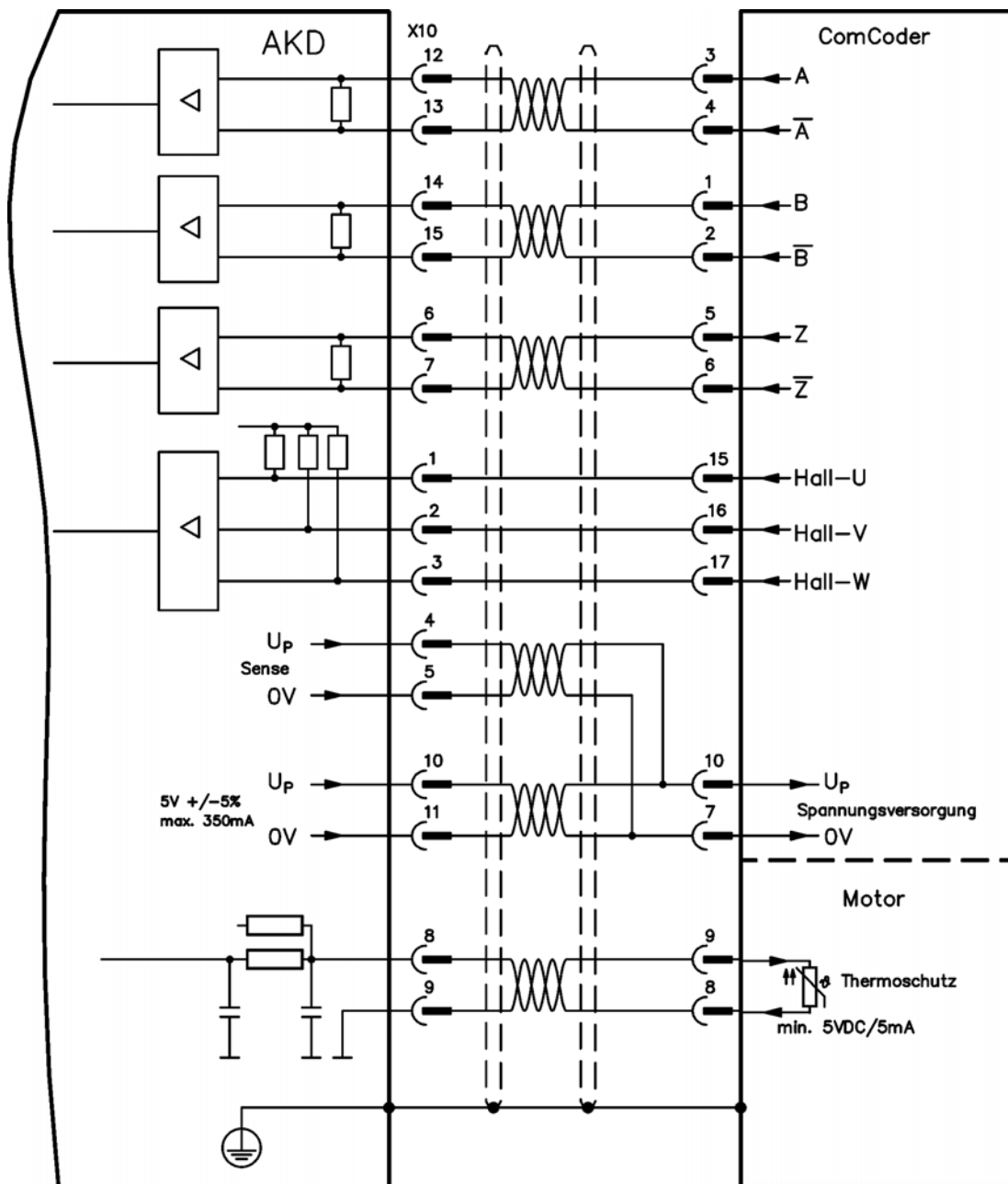


### 8.14.9 Inkrementalgeber

Rückführsysteme, die keine absoluten Informationen für die Kommutierung liefern, können entweder mit der Wake & Shake-Kommutierung arbeiten (*siehe AKD Benutzerhandbuch*) oder als komplettes Rückführsystem verwendet werden, wenn sie mit einem zusätzlichen Hall-Encoder kombiniert werden. Alle Signale werden mit einem vormontierten Comcoder-Anschlusskabel angeschlossen. Wenn Kabellängen von mehr als 25 m geplant sind, wenden Sie sich bitte an den Kundendienst. Das Sense-Signal ist optional und kann entfallen, wenn das Encoderkabel kurz ist und im Kabel kein nennenswerter Spannungsabfall auftritt. Der Spannungsabfall hängt von der Kabellänge und dem Querschnitt des Kabels sowie von der Leistungsaufnahme des Encoders ab.

Typ	FBTYPE	Frequenzgrenze
Inkrementalgeber & Hall-Schalter (Comcoder)	10	2,5 MHz
Inkrementalgeber (Wake & Shake)	11	2,5 MHz

Die auf der Encoderseite dargestellte Pin-Zuordnung bezieht sich auf Kollmorgen™ Motoren.



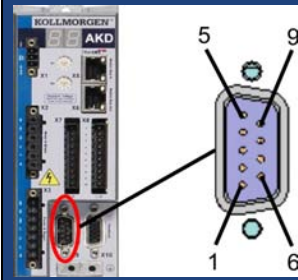


## 8.15 Elektronisches Getriebe, Master-Slave Betrieb

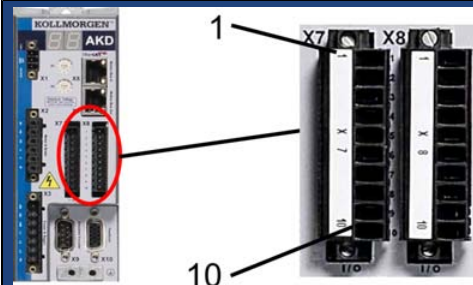
Es kann z. B. eine Master-Slave-Steuerung aufgebaut, eine externer Geber als zweites Feedback benutzt oder der Verstärker durch eine Schrittmotorsteuerung eines Drittanbieters angesteuert werden. Abhängig vom Signalpegel wird Stecker X9 (5 V TTL) oder X7 (24 V) benutzt.

Zur Konfiguration wird die WorkBench Setup Software benutzt (siehe Bildschirmseite "Feedback 2" in WorkBench). FB2.SOURCE, FB2.MODE, FB2.ENCRES und andere Parameter werden als Setup Parameter verwendet.

Stecker X9 kann als 5 V (TTL) Eingang oder Ausgang konfiguriert werden.

	Eingangsmodus X9	Ausgangsmodus
	Impuls/Richtung 5 V	Encoder Emulation (A quad B) 5 V
	Up/Down 5 V	
	Inkrementalgeber (A quad B) 5 V	

Stecker X7 (DIGITAL-IN 1/2) kann als Eingang für 24 V Inkrementalgersignale konfiguriert werden.

	Eingangsmodus X7 DIGITAL-IN 1/2	Ausgangsmodus
	Impuls/Richtung 24 V	
	Up/Down 24 V	
	Inkrementalgeber (A quad B) 24 V	

### 8.15.1 Technische Eigenschaften und Pinbelegung

#### 8.15.1.1 Stecker X7 Eingänge

##### Technische Eigenschaften

- Potentialfrei, die gemeinsame Referenzleitung ist DCOM7
- Maximale Signaleingangsfrequenz: 500 kHz
- Sensoren des Typs Sink oder Source möglich
- High: 15 bis 30 V/2 bis 15 mA, Low: -3 bis 5 V/<15 mA
- Aktualisierungsrate: Hardware 2  $\mu$ s

Pin	Impuls/Richtung	Up/Down	Inkrementalgeber
9	Impuls	Up (Uhrzeigersinn)	Kanal A
10	Richtung	Down (gegen Uhrzeigersinn)	Kanal B
1	Gemeinsamer	Gemeinsamer	Gemeinsamer

### 8.15.1.2 Stecker X9 Eingänge

#### Technische Eigenschaften

- Elektrische Schnittstelle: RS-485
- Maximale Signaleingangsfrequenz: 3 MHz
- Eingangssignal-Spannungsbereich: +12 V bis -7 V
- Versorgungsspannung (nur für Inkrementalgeber-Eingang): +5 V  $\pm$ 5 %
- Maximaler Versorgungsstrom: 250 mA

Pin	Impuls/Richtung	Up/Down	Inkrementalgeber
1	Impuls+	Up+	A+
2	Impuls-	Up-	A-
3	GND	GND	GND
4	Richtung+	Down+	B+
5	Richtung-	Down-	B-
6	Schirm	Schirm	Schirm
7	-	-	Zero+
8	-	-	Zero-
9	-	-	+ 5 V Encoderversorgung (Ausgang)

#### HINWEIS

Die maximale Kabellänge eines externen Inkrementalgebers mit X9 hängt vom Spannungsabfall im Kabel und den Stromanforderungen des externen Encoders ab. Siehe Berechnungsbeispiel im Kapitel "Elektronisches Getriebe" des Benutzerhandbuchs

### 8.15.1.3 Stecker X9 Ausgänge

#### Technische Eigenschaften

- Elektrische Schnittstelle: RS -485
- Max. Frequenz: 3 MHz
- Auflösung: Bis zu 16 Bit
- Die Impulse pro Umdrehung sind einstellbar.
- Impulsphasenverschiebung:  $90^{\circ} \pm 20^{\circ}$

Pin	Encoder Emulation Ausgang
1	Kanal A+
2	Kanal A-
3	GND
4	Kanal B+
5	Kanal B-
6	Schirm
7	Kanal Zero+
8	Kanal Zero-
9	-

#### INFO

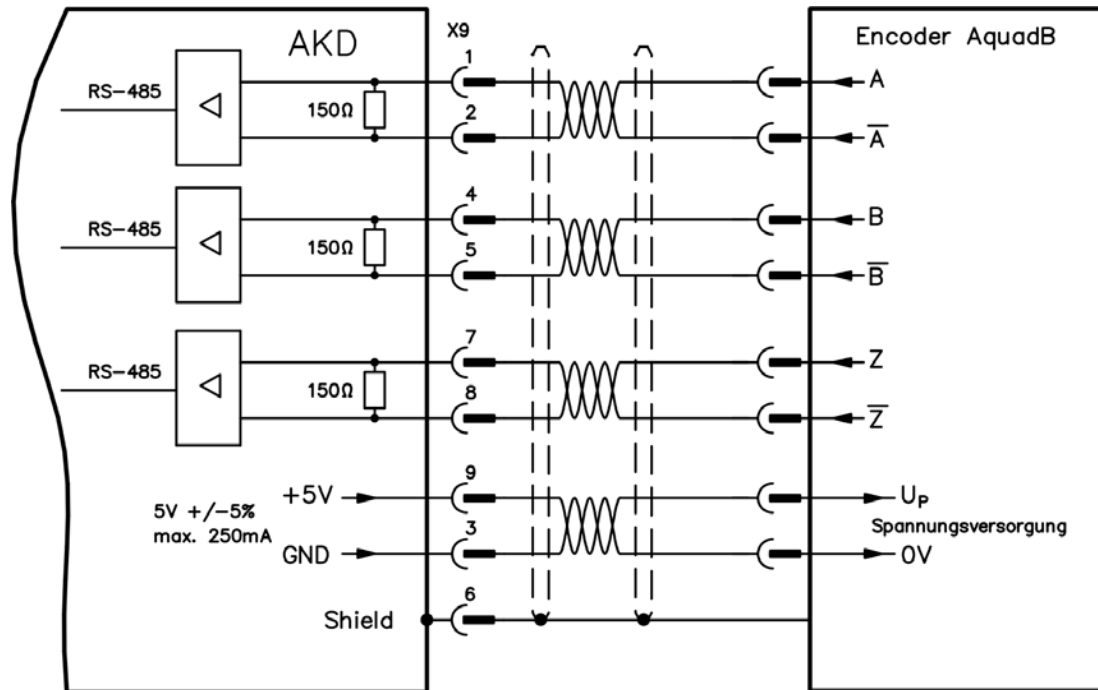
Die maximal zulässige Kabellänge beträgt 100 Meter.

## 8.15.2 Inkrementalgeber als 2. Feedback

### 8.15.2.1 Inkrementalgeber Eingang 5 V (X9)

An diesen Eingang kann ein 5 V A quad B-Encoder oder der Encoder-Emulationsausgang eines anderen Verstärkers angeschlossen und als Master-Encoder, zweites Feedback, Getriebe oder Nockeneingang verwendet werden. Verwenden Sie den Eingang nicht als Anschluss für ein primäres Feedback!

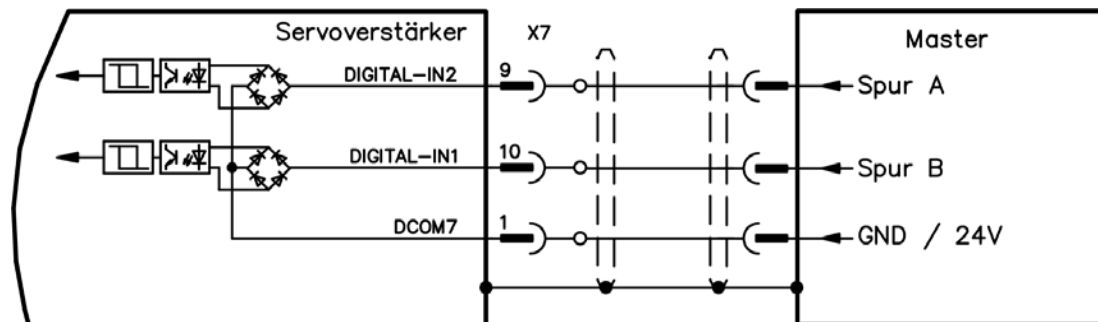
#### Anschlussbild



### 8.15.2.2 Inkrementalgeber Eingang 24 V (X7)

Ein 24 V Inkrementalgeber kann an die digitalen Eingänge 1 und 2 angeschlossen und als Master-Encoder, zweites Feedback, Getriebe oder Nockeneingang verwendet werden. Verwenden Sie den Eingang nicht als Anschluss für ein primäres Feedback!

#### Anschlussbild

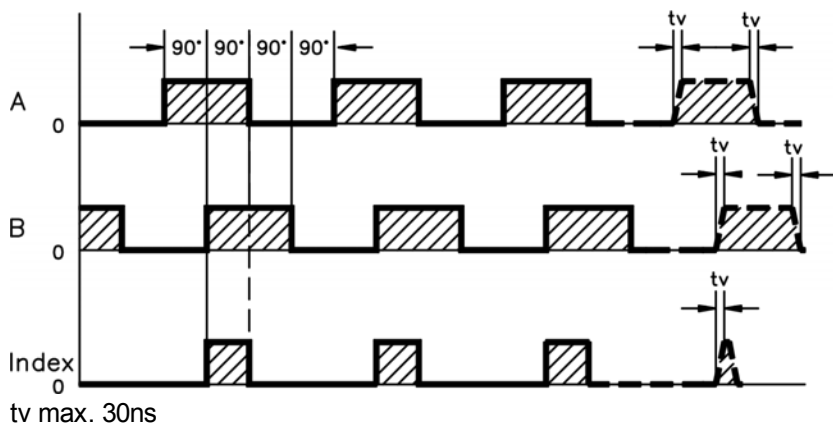


### 8.15.2.3 Encoder Emulation (EEO) – A quad B

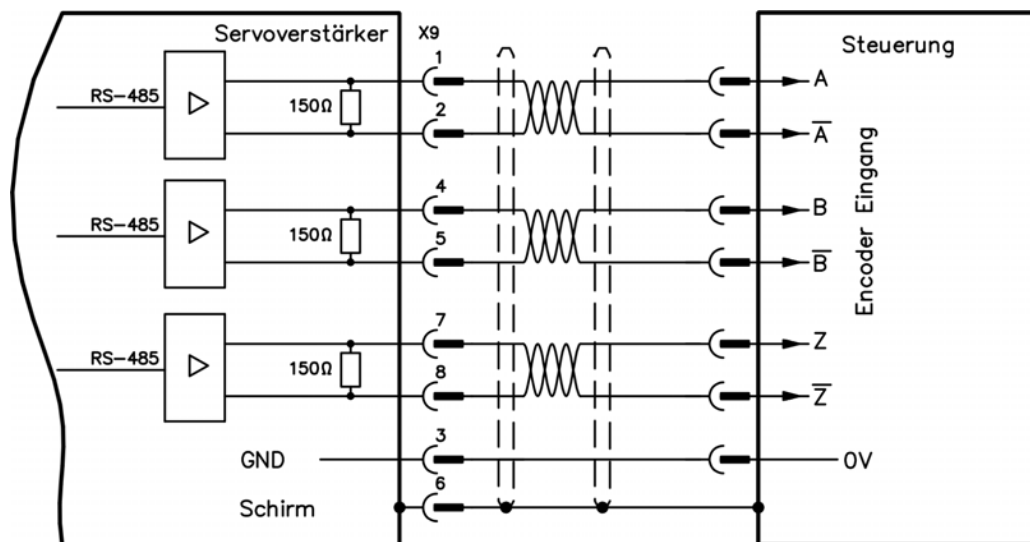
Der Verstärker berechnet die Motorwellenposition von den zyklisch-absoluten Signalen der primären Rückführung und generiert Inkrementalgeber-kompatible Impulse aus diesen Informationen.

Die Impulsausgänge am SubD-Stecker X9 sind 3 Signale, A, B und Index, mit 90° Phasendifferenz (d.h. quadratisch), mit einem Nullimpuls.

Die Auflösung (vor der Multiplikation) kann mit dem Parameter DRV.EMUERES eingestellt werden. Verwenden Sie den Parameter DRV.EMUEZOFFSET zur Einstellung und Speicherung der Indexposition innerhalb einer mechanischen Umdrehung. Die Verstärker arbeiten mit einer internen Versorgungsspannung.



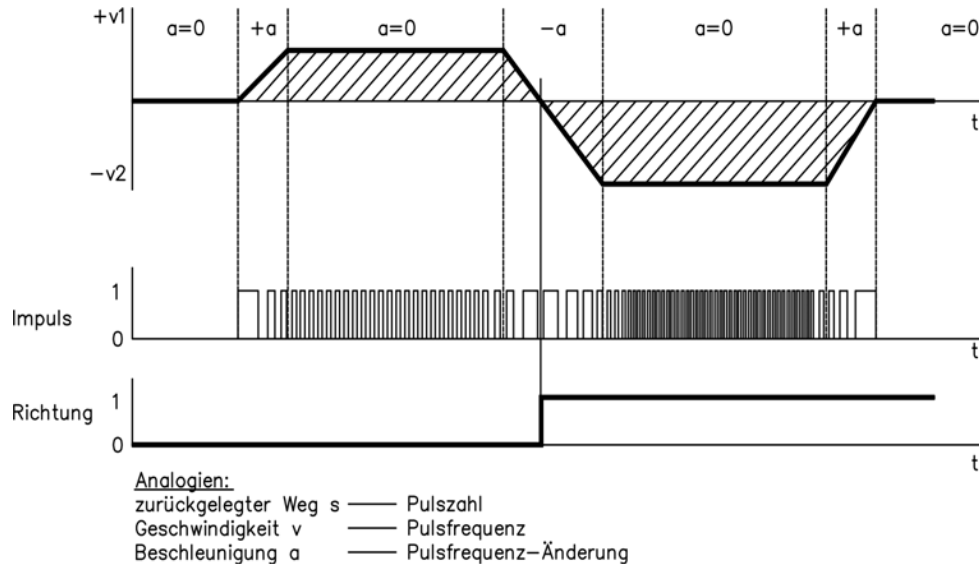
#### Anschlussbild



### 8.15.3 Impuls / Richtung

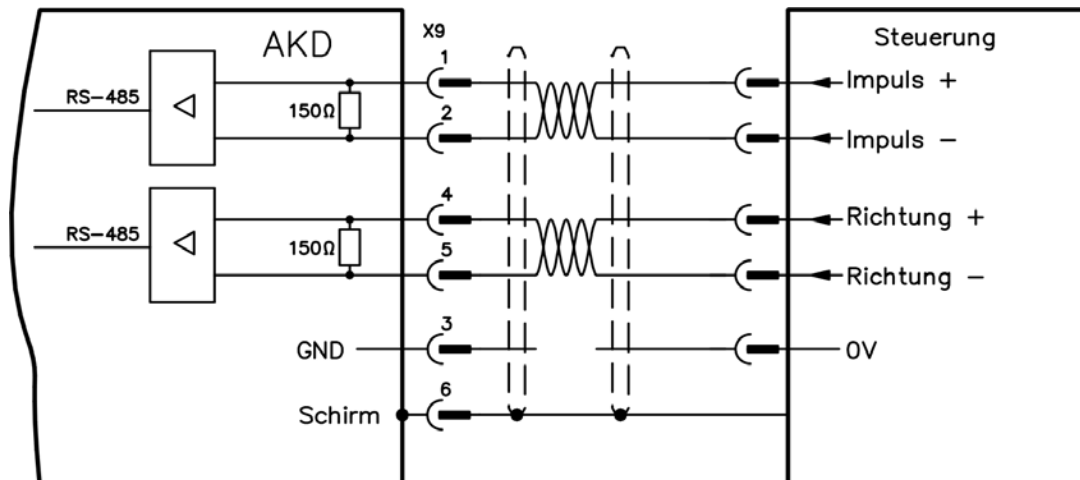
Der Verstärker kann an eine Schrittmotorsteuerung eines Drittanbieters angeschlossen werden. Legen Sie mit der Setup-Software WorkBench die Parameter für den Verstärker fest. Die Schrittzahl kann angepasst werden, sodass der Verstärker an die Puls-/Richtungssignale einer beliebigen Schrittmotorsteuerung angepasst werden kann.

#### Geschwindigkeitsprofil und Signaldiagramm



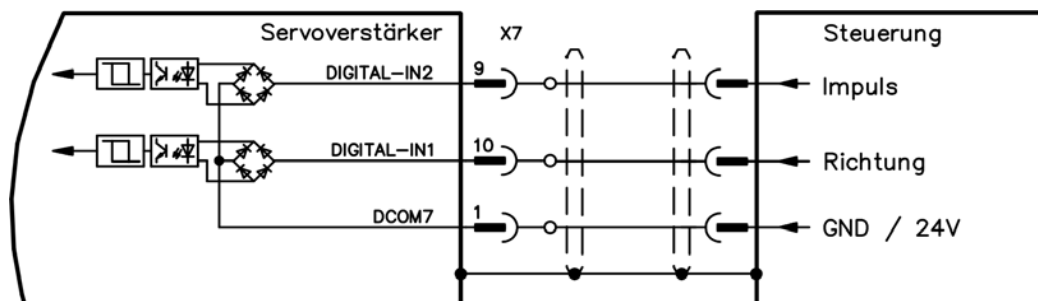
#### 8.15.3.1 Impuls / Richtung Eingang 5 V (X9)

Anschluss an Schrittmotor Ansteuerungen mit 5 V Signalpegel.



#### 8.15.3.2 Impuls / Richtung Eingang 24 V (X7)

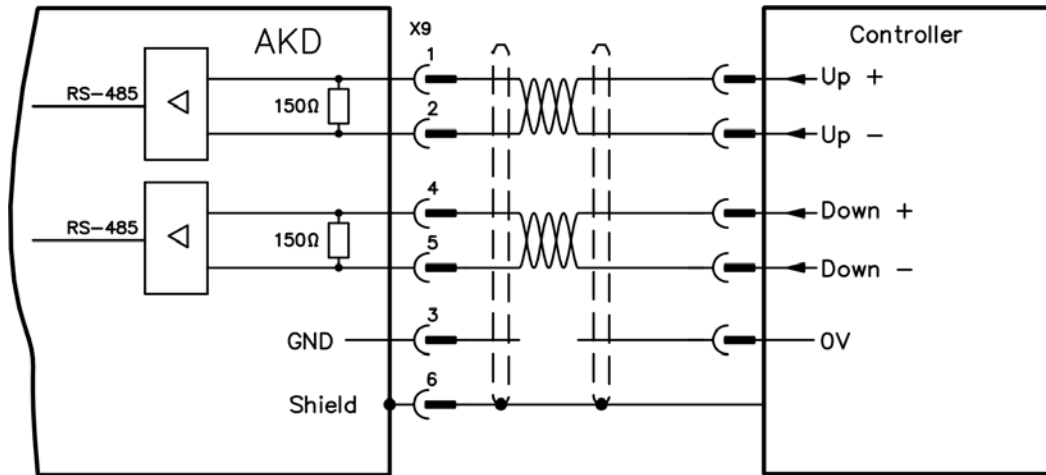
Anschluss an Schrittmotor Ansteuerungen mit 24 V Signalpegel



### 8.15.4 Up / Down

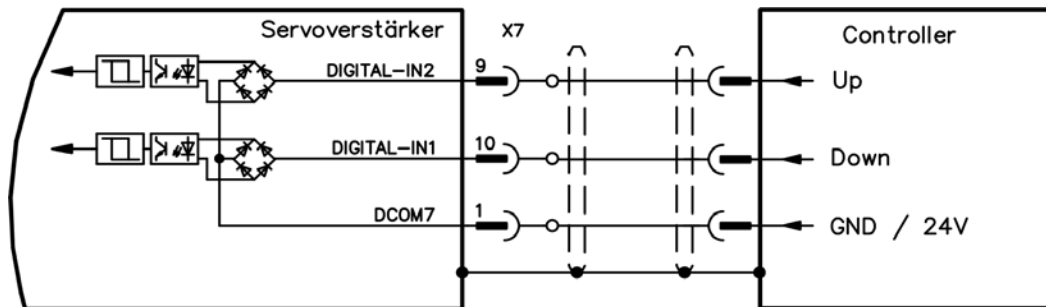
#### 8.15.4.1 Up / Down Eingang 5 V (X9)

Der Verstärker kann an die Steuerung eines Drittanbieters angeschlossen werden, die 5 V Up/Down-Signale liefert.



#### 8.15.4.2 Up / Down Eingang 24 V (X7)

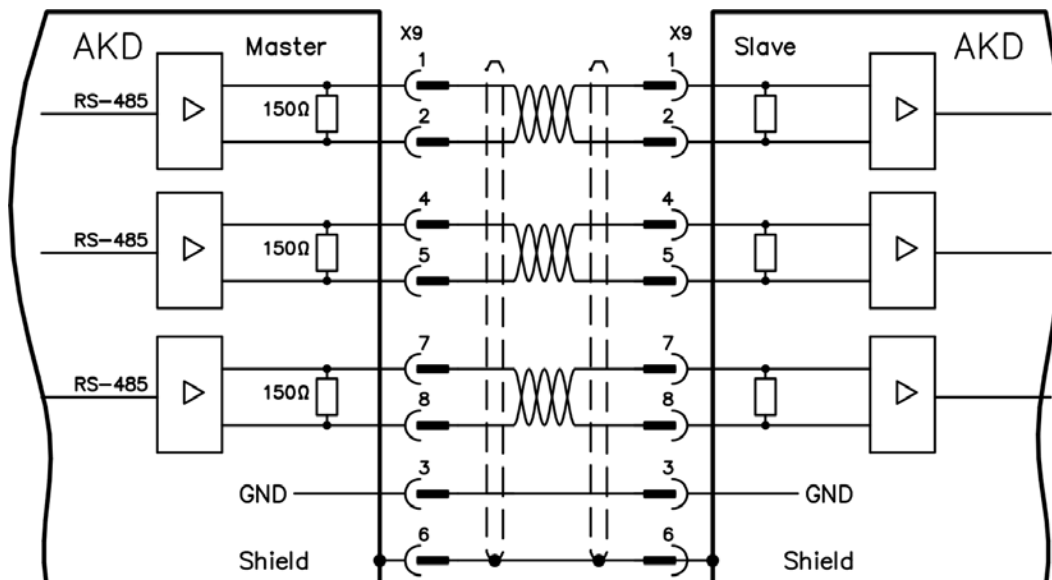
Der Verstärker kann an die Steuerung eines Drittanbieters angeschlossen werden, die 24 V Up/Down-Signale liefert.



### 8.15.5 Master-Slave-Steuerung

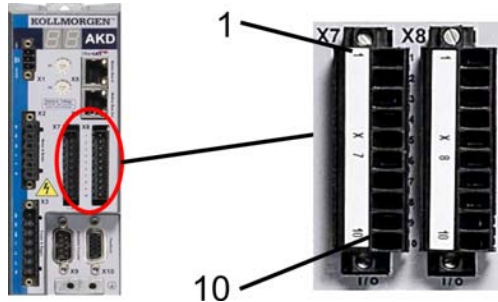
Mehrere AKD Verstärker können als Slave-Verstärker an einen AKD Master angeschlossen werden. Die Slave-Verstärker verwenden die Encoder-Ausgangssignale des Masters als Befehlseingang und führen die Befehle aus.

#### Master-Slave-Anschlussbild



## 8.16 E/A-Anschluss

Alle digitalen und analogen Standard-E/A-Signale sind an X7 und X8 angeschlossen.



### 8.16.1 E/A-Stecker (X7 und X8)

Stecker	Pin	Signal	Abkürzung	Empfohlene Funktion	Besonderheiten
X7	1	Digital Common X7	DCOM7	Gemeinsame Leitung für X7 Pins 2, 3, 4, 9, 10	-
X7	2	Digitaler Eingang 7	DIGITAL-IN 7	Programmierbar	-
X7	3	Digitaler Eingang 4	DIGITAL-IN 4	Programmierbar	-
X7	4	Digitaler Eingang 3	DIGITAL-IN 3	Programmierbar	-
X7	5	Digitaler Ausgang 2-	DIGITAL-OUT2-	Programmierbar	-
X7	6	Digitaler Ausgang 2+	DIGITAL-OUT2+	Programmierbar	-
X7	7	Digitaler Ausgang 1-	DIGITAL-OUT1-	Programmierbar	-
X7	8	Digitaler Ausgang 1+	DIGITAL-OUT1+	Programmierbar	-
X7	9	Digitaler Eingang 2	DIGITAL-IN 2	Referenzpunkt	high speed
X7	10	Digitaler Eingang 1	DIGITAL-IN 1	Referenzschalter	high speed
X8	1	Fehlerrelaisausgang	Fehlerrelaisausgang	-	-
X8	2	Fehlerrelaisausgang	Fehlerrelaisausgang	-	-
X8	3	Digital Common X8	DCOM8	Gemeinsame Leitung für X8 pins 4, 5, 6	-
X8	4	Digitaler Eingang 8	DIGITAL-IN 8	Endstufen-Enable	fest eingestellt
X8	5	Digitaler Eingang 6	DIGITAL-IN 6	Negativer Endschalter	-
X8	6	Digitaler Eingang 5	DIGITAL-IN 5	Positiver Endschalter	-
X8	7	Analoge Masse	AGND	Analog GND	-
X8	8	Analoger Ausgang +	Analog-Out	Tachospannung	-
X8	9	Analoger Eingang -	Analog-In-	Geschwindigkeits-Sollwert	-
X8	10	Analoger Eingang +	Analog-In+		-

Digital Common Anschlüsse für X7 und X8 sind nicht miteinander verbunden.

Die Leitung DCOMx sollte an den 0 V-Ausgang der E/A-Versorgung angeschlossen werden, wenn Sensoren des Typs "Source" mit digitalen Eingängen verwendet werden.

Die Leitung DCOMx sollte an den 24 V-Ausgang der E/A-Versorgung angeschlossen werden, wenn Sensoren des Typs "Sink" mit digitalen Eingängen verwendet werden.

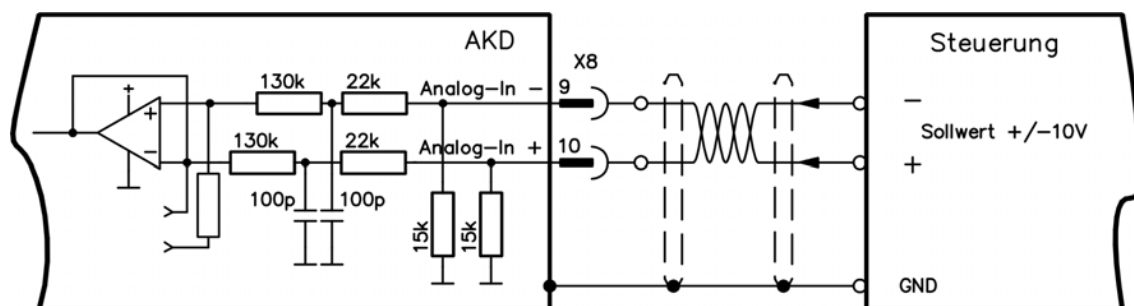
### 8.16.2 Analoger Eingang (X8)

Der Verstärker ist mit einem Differenzeingang für die analoge Drehmoment-, Geschwindigkeits- oder Positionsregelung versehen.

#### Technische Eigenschaften

- Max. Differenzeingangsspannung:  $\pm 10$  V
- Auflösung: 16 Bit
- Genauigkeit: 13 Bit
- Eingangswiderstand: 30 k $\Omega$
- Gleichtaktspannungsbereich für beide Eingänge:  $\pm 10$  V
- Aktualisierungsrate: 25  $\mu$ s

#### Anschlussbild für analogen Eingang



#### Anwendungsbeispiele für Sollwert-Eingang Analog-In:

- einstellbare externe Strombegrenzung
- Eingang mit reduzierter Empfindlichkeit für Konfiguration/Tippbetrieb
- Vorsteuerung/Übersteuerung

#### Definieren der Drehrichtung

Standardeinstellung: Die Drehung der Motorwelle im Uhrzeigersinn (auf das Wellenende blickend) wird von der positiven Spannung zwischen Klemme X8/10 (+) und Klemme X8/9 (-) beeinflusst.

Um die Drehrichtung der Motorwelle umzukehren, vertauschen Sie die Anschlüsse an den Klemmen X8/9-10 oder ändern Sie den Parameter DRV.DIR auf der Seite "Feedback".



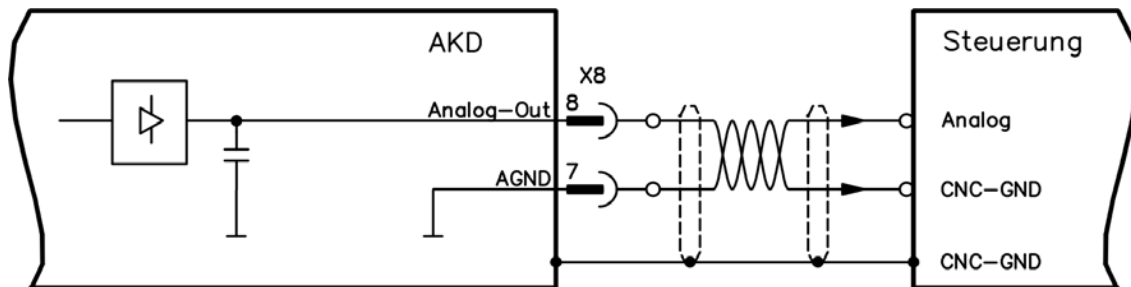
### 8.16.3 Analoger Ausgang (X8)

Die Klemmen X8/7-8 können verwendet werden, um konvertierte analoge Werte auszugeben, die im Verstärker digital erfasst wurden. Eine Liste der vorprogrammierten Funktionen ist in der WorkBench Setup-Software enthalten.

#### Technische Eigenschaften

- Max. Differenz Ausgangsspannung:  $\pm 10$  V
- Auflösung: 16 Bit
- Genauigkeit:  $< 0,05$  V
- Ausgangsimpedanz:  $< 10$  Ohm
- Die Spezifikation erfüllt die Anforderungen der Norm EN 61131-2, Tabelle 11.
- Frequenzgang: 4 kHz
- Maximaler Ausgangsstrom:  $> 10$  mA
- Maximale kapazitive Last: 10 nF
- Kurzschlussfest

#### Anschlussbild für analogen Ausgang



### 8.16.4 Digitale Eingänge (X7/X8)

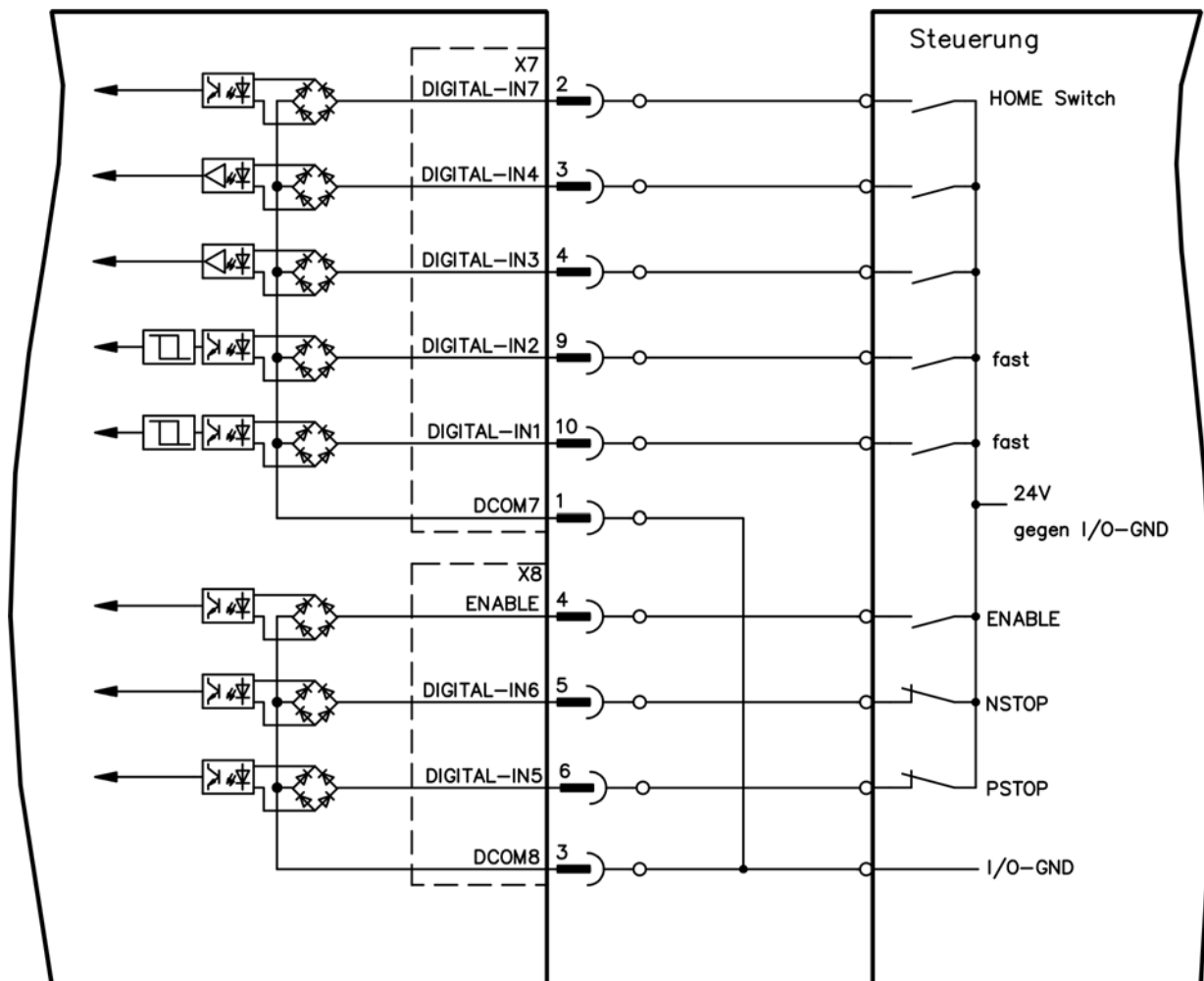
Der Verstärker bietet 8 digitale Eingänge (=> p. 111). Diese können verwendet werden, um vorprogrammierte Funktionen zu initiieren, die im Verstärker gespeichert sind. Eine Liste dieser vorprogrammierten Funktionen ist in WorkBench enthalten. Der digitale Eingang 8 ist nicht programmierbar, sondern fest auf die ENABLE-Funktion eingestellt.

Wenn ein Eingang programmiert wird, muss er im Verstärker gespeichert werden.

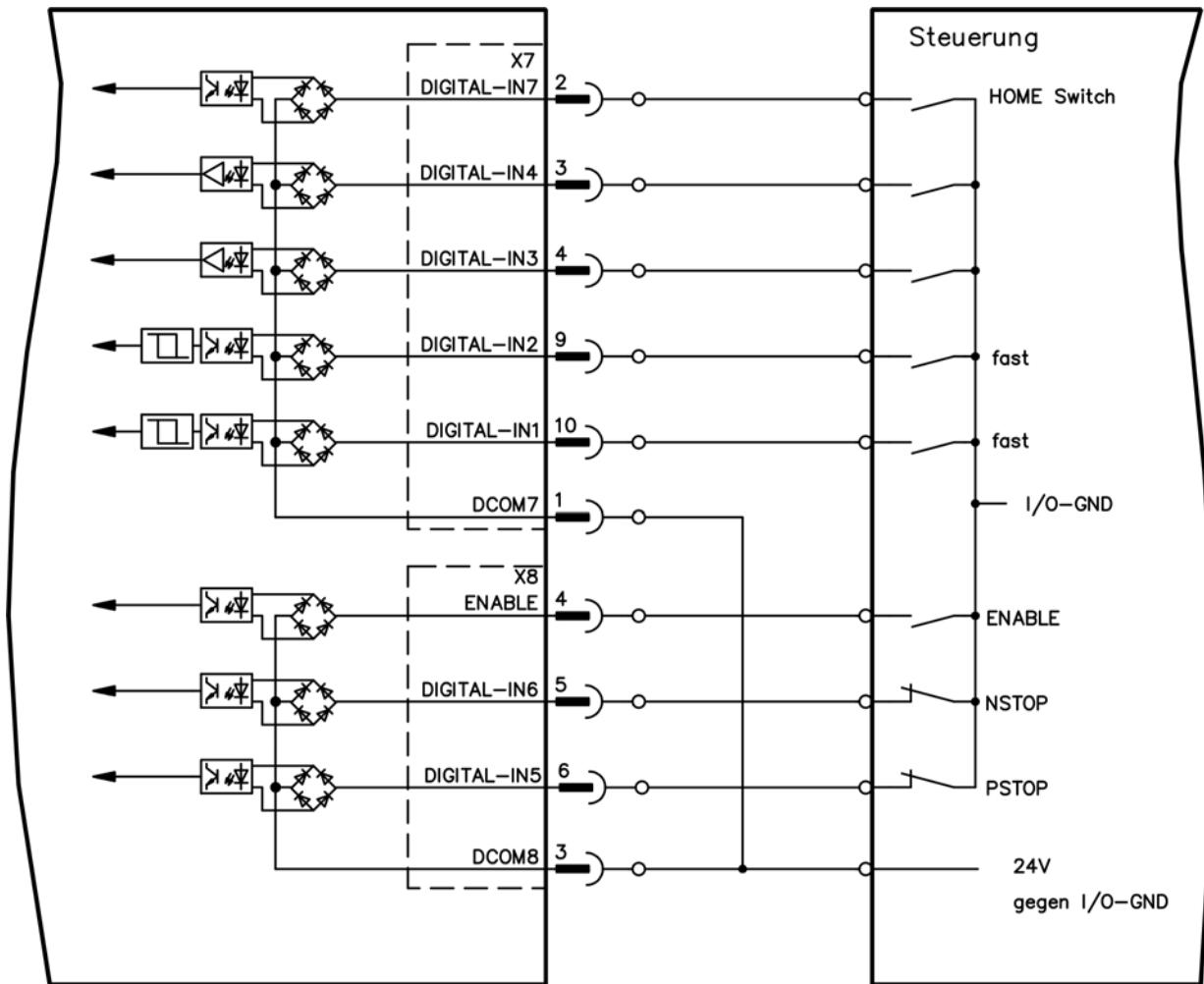
**INFO** Je nach der ausgewählten Funktion sind die Eingänge HIGH oder LOW aktiv.

Die Eingänge können mit geschalteten +24 V (Typ "Source") oder geschaltetem GND (Typ "Sink") verwendet werden. Siehe folgende Diagramme.

#### Anschlussbild (Anschluss Typ "Source")



Anschlussbild (Anschluss Typ "Sink")



#### 8.16.4.1 Digitale Eingänge 1 und 2

Diese Eingänge (X7/9 und X7/10) sind besonders schnell und eignen sich daher z. B. für Latch-Funktionen. Sie können auch als 24 V Eingänge für elektronisches Getriebe benutzt werden (=> p. 105). => p. 105

##### Technische Eigenschaften

- Potentialfrei, die gemeinsame Referenzleitung ist DCOM7
- Sensoren des Typs Sink oder Source möglich
- High: 3,5 bis 30 V/2 bis 15 mA, Low: -2 bis +2 V/<15 mA
- Aktualisierungsrate: Hardware 2 µs

#### 8.16.4.2 Digitale Eingänge 3 bis 7

Diese Eingänge können mit der Setup-Software programmiert werden. Standardmäßig sind alle Eingänge abgeschaltet.

Weitere Informationen finden Sie in der Setup-Software.

##### Technische Eigenschaften

Wählen Sie die gewünschte Funktion in WorkBench.

- Potentialfrei, die gemeinsame Referenzleitung ist DCOM7 oder DCOM8
- Sensoren des Typs Sink oder Source möglich
- High: 3,5 bis 30 V/2 bis 15 mA, Low: -2 bis +2 V/<15 mA
- Aktualisierungsrate: Software 250 µs

#### 8.16.4.3 Digitaler Eingang 8 (ENABLE)

Der digitale Eingang 8 (Klemme X8/4) ist auf die Enable-Funktion eingestellt.

- Potentialfrei, die gemeinsame Referenzleitung ist DCOM8
- Verdrahtung des Typs Sink oder Source möglich
- High: 15 bis 30 V/2 bis 15 mA, Low: -3 bis +5 V/<15 mA
- Aktualisierungsrate: direkte Verbindung zur Hardware (FPGA)

Die Endstufe des Verstärkers wird freigegeben, indem das ENABLE-Signal angewendet wird (Klemme X8/4, aktiv high). Die Freigabe ist nur möglich, wenn am Eingangs-STO ein 24 V-Signal anliegt (=> p. 53). Im deaktivierten Status (Low Signal) erzeugt der angeschlossene Motor kein Drehmoment.

Eine Software-Freigabe durch die Setup-Software WorkBench ist ebenfalls erforderlich (UND-Verknüpfung), obwohl dies auch mit WorkBench permanent freigegeben werden kann.

## 8.16.5 Digitale Ausgänge (X7/X8)

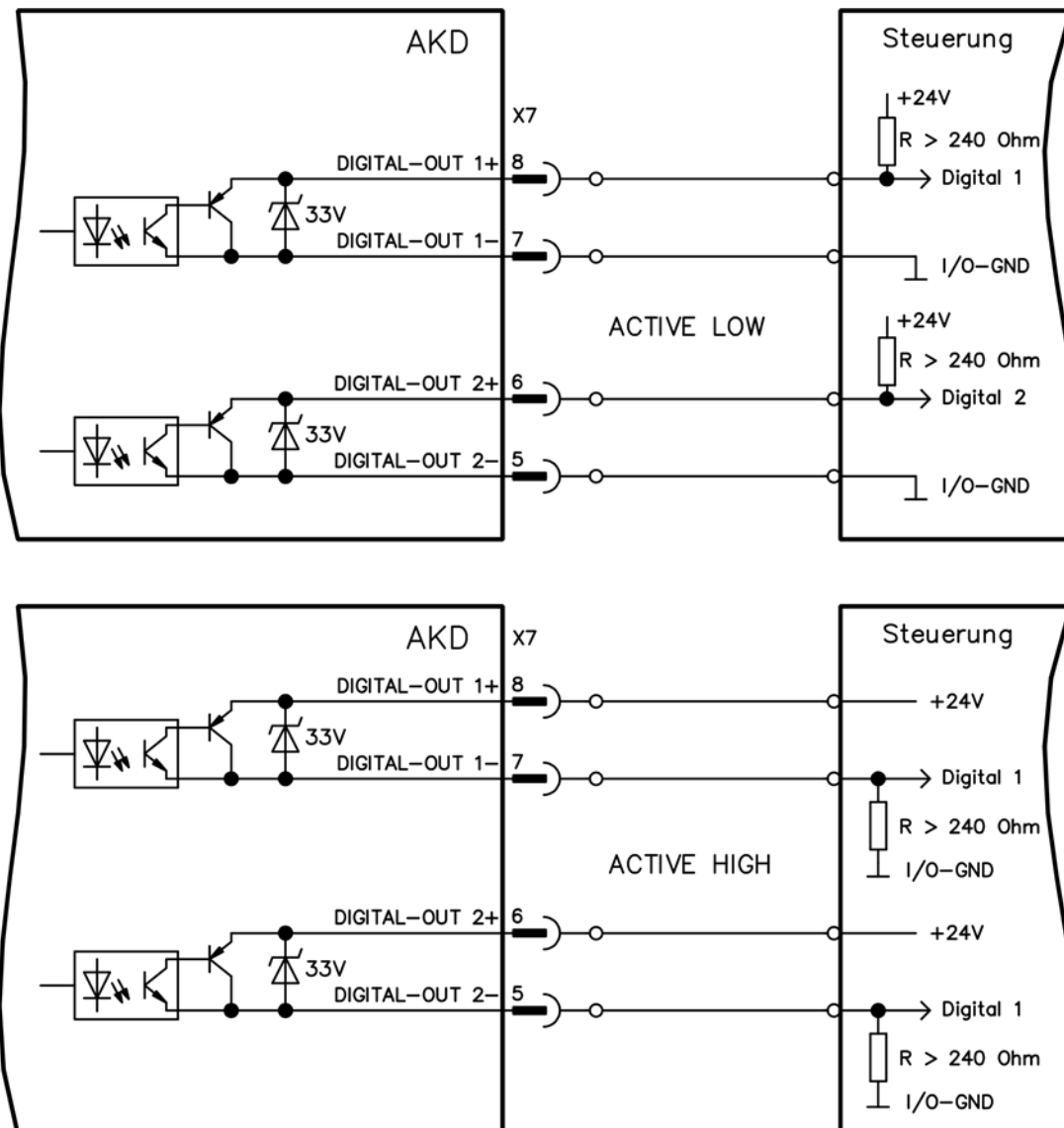
### 8.16.5.1 Digitale Ausgänge 1 und 2

Der Verstärker bietet 2 digitale Ausgänge (X7/5 bis X7/8, => p. 111). Wählen Sie die gewünschte Funktion in der Setup-Software WorkBench aus. Es können Meldungen von vorprogrammierten Funktionen, die im Verstärker gespeichert sind, ausgegeben werden. Eine Liste dieser vorprogrammierten Funktionen ist in der Setup-Software enthalten. Wenn einem Ausgang eine vorprogrammierte Funktion zugewiesen werden soll, muss der Parametersatz im Verstärker gespeichert werden.

#### Technische Eigenschaften

- 24 V E/A-Stromversorgung an Klemmen X7/8 und X7/6, 20 V DC bis 30 V DC
- Alle digitalen Ausgänge sind potentialfrei, DIGITAL OUT 1/2: Klemmen X7/7-8 & X7/5-6), max. 100mA
- Kann als aktiv low oder aktiv high verdrahtet werden (siehe folgende Beispiele)
- Aktualisierungsrate: 250  $\mu$ s

#### Anschlussbild



### 8.16.5.2 Fehlerrelaiskontakte

Die Betriebsbereitschaft (Klemmen X8/1 und X8/2 ) wird durch einen potentialfreien Relaiskontakt gemeldet. Das Fehlerrelais kann für zwei Betriebsarten programmiert werden:

- Kontakt geschlossen, wenn kein Fehler vorliegt
- Kontakt geschlossen, wenn kein Fehler vorliegt und der Verstärker freigegeben ist.

Das Signal wird nicht durch das Enable-Signal, die I<sup>2</sup>t-Grenze oder den Bremsschwellenwert beeinflusst.

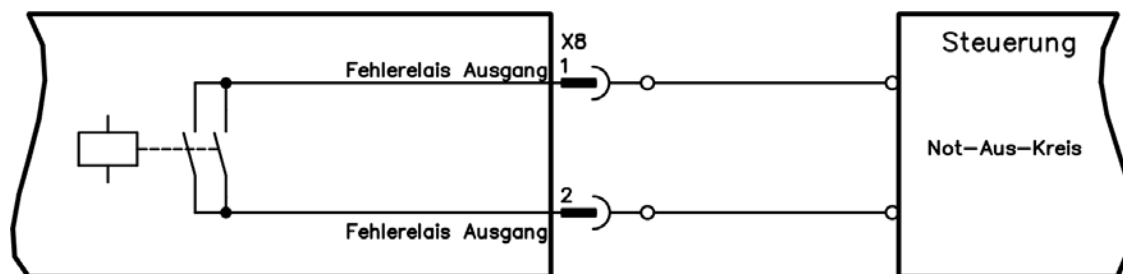
Technische Eigenschaften

- FEHLER: Relaisausgang, max. 30 V DC oder 42 V AC, 1 A
- Anzugsverzögerung: max. 10 ms
- Abfallverzögerung: max. 10 ms

#### **INFO**

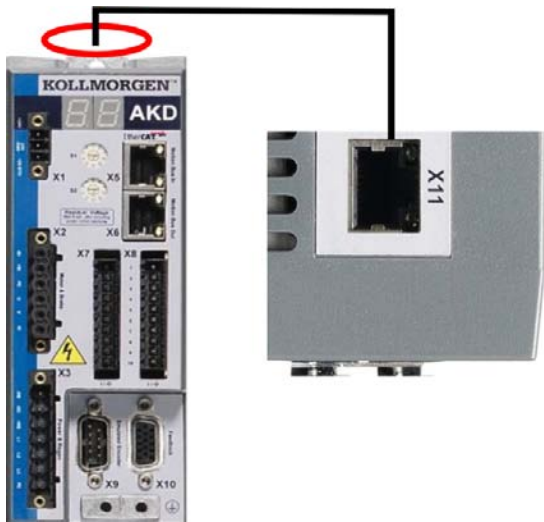
Alle Fehler führen zum Öffnen des Fehlerkontakts und zur Abschaltung der Endstufe (wenn der Fehlerkontakt offen ist, ist die Endstufe deaktiviert -> keine Leistungsabgabe). Liste der Fehlermeldungen: => p. 135.

#### Anschlussbild



### 8.17 Serviceschnittstelle (X11)

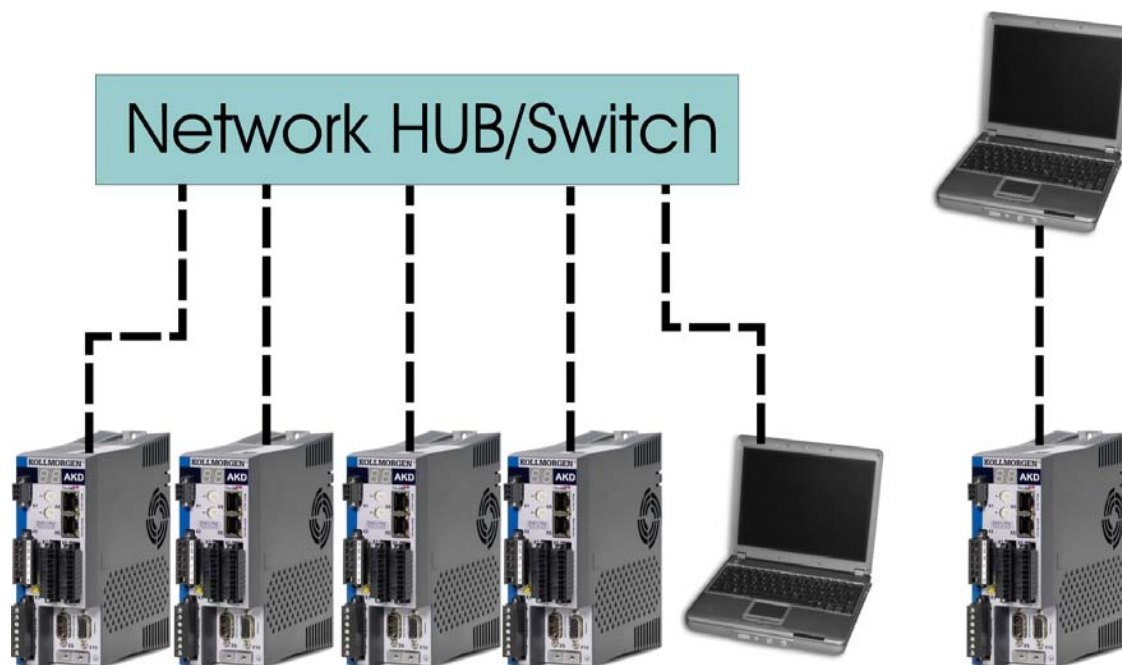
Die Parameter für den Betrieb, die Positionsregelung und Fahraufträge können mit der Setup-Software WorkBench auf einem handelsüblichen PC konfiguriert werden ("Hardware-Anforderungen" (=> p. 129)).



Schließen Sie die Serviceschnittstelle (X11) des Verstärkers an eine Ethernet-Schnittstelle am PC direkt oder über einen Netzwerkhub/-switch an, **während die Stromversorgung zu den Geräten abgeschaltet ist**. Verwenden Sie bevorzugt Standard-Ethernetkabel der Kategorie 5, in den meisten Fällen können auch Crossover-Kabel verwendet werden.

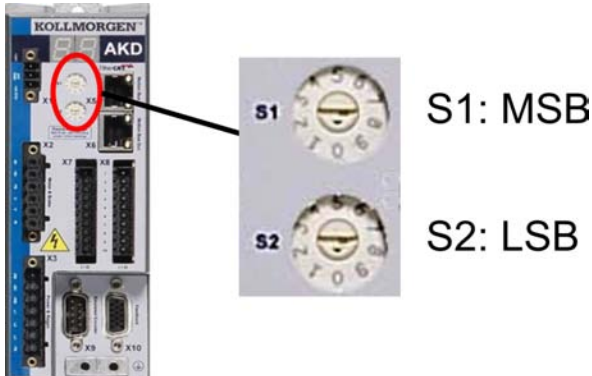
Prüfen Sie, ob die Verbindungs-LEDs am AKD Verstärker (grüne LED am RJ45-Stecker) und an Ihrem PC (oder Netzwerkhub/-switch) beide leuchten. Wenn beide LEDs leuchten, ist eine ordnungsgemäße elektrische Verbindung hergestellt.

#### 8.17.1 Mögliche Netzwerkkonfigurationen



### 8.17.2 Festlegen der IP-Adresse mit Drehschaltern

Sie können den Feldbus verwenden, um den Wert für die IP-Adresse oder den IP-Adressenmodus zu wählen, um über die Service-Schnittstelle auf den Servoverstärker zuzugreifen. Bei CANopen und einigen anderen Feldbussen legen die Drehschalter auch die Stationsadresse des Servoverstärkers für das jeweilige Netzwerk fest.



Drehschalter-Einstellung	IP-Adresse des Servoverstärkers
00	DHCP/Automatische IP-Adresse. Die IP-Adresse des Servoverstärkers wird vom DHCP-Server in Ihrem Netzwerk abgerufen. Wenn kein DHCP-Server vorhanden ist, wird eine Automatische IP-Adresse vergeben (sie wird intern gemäß dem AutoIP-Protokoll im Format 169.254.xx.xx generiert).
01 bis 99	Statische IP-Adresse. Die IP-Adresse ist 192.168.0.nn, wobei nn für die Zahl steht, auf die der Drehschalter eingestellt ist. Diese Einstellung generiert Adressen im Bereich von 192.168.0.2 bis 192.168.0.99. Beispiel: Wenn S1 auf 0 und S2 auf 5 eingestellt ist, lautet die IP-Adresse 192.168.0.5.
<b>INFO</b>	<b>Die PC-Subnetmask muss auf 255.255.255.0 oder 255.255.255.128 gesetzt sein.</b>
<b>INFO</b>	Wenn Sie den AKD direkt mit einem PC verbinden, verwenden Sie die statische IP-Adressierung (nicht 00).

#### Dynamische IP-Adressierung (DHCP und Auto-IP)

Wenn S1 und S2 beide auf 0 eingestellt sind, befindet sich der Servoverstärker im DHCP-Modus. Der Servoverstärker ruft seine IP-Adresse von einem externen DHCP-Server ab, wenn im Netzwerk einer vorhanden ist. Wenn kein DHCP-Server vorhanden ist, erzeugt der Servoverstärker eine automatische private IP-Adresse im Format 169.254.x.x.

Wenn Ihr PC direkt mit dem Servoverstärker verbunden ist und in den TCP/IP-Einstellungen festgelegt ist, dass die IP-Adresse automatisch abgerufen werden soll, wird zwischen den Geräten eine Verbindung mithilfe von automatisch generierten kompatiblen Adressen hergestellt. Ein PC kann bis zu 60 Sekunden benötigen, um eine automatische private IP-Adresse zu konfigurieren (169.254.x.x).

#### Ändern der IP-Adresse

Wenn Sie die Drehschalter verstellen, während der Servoverstärker mit 24 V versorgt wird, müssen Sie das Netzkabel für mindestens drei Sekunden vom Servoverstärker abziehen. Dadurch wird die Adresse zurückgesetzt.



## 8.18 CAN-Bus-Schnittstelle (X12/X13)

Für die CAN-Bus-Verbindung werden zwei 6-polige RJ-12-Stecker (X12/X13) verwendet. Das integrierte Profil basiert auf dem CANopen DS301-Kommunikationsprofil und dem DS402-Antriebsprofil (Default: 125kBaud). In Verbindung mit der Positionsregelung sind die folgenden Funktionen verfügbar: Tipbetrieb mit variabler Geschwindigkeit, Referenzfahrt, Fahrauftrag starten, direkten Auftrag starten, digitale Sollwert-Festlegung, Datenübertragungsfunktionen u.a.. Detaillierte Informationen finden Sie in der Dokumentation zu CANopen.



Stecker	Pin	Signal	Stecker	Pin	Signal
X12	1	Interner Abschluss-Widerstand	X13	1	Interner Abschluss-Widerstand
X12	2	CAN-Schirm	X13	2	CAN-Schirm
X12	3	CANH in	X13	3	CANH out
X12	4	CANL in	X13	4	CANL out
X12	5	GND	X13	5	GND
X12	6	Interner Abschluss-Widerstand	X13	6	Interner Abschluss-Widerstand

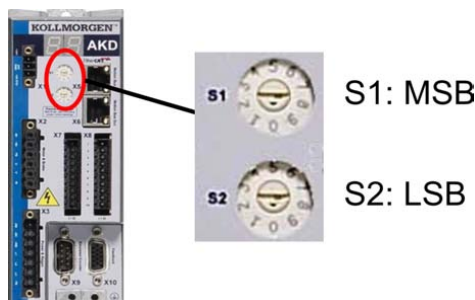
### 8.18.1 Übertragungsgeschwindigkeit für CAN-Bus

Die Setup-Software wird zur Einstellung aller Parameter verwendet. Die Übertragungsgeschwindigkeit kann über den Parameter **FB.PARAM01** eingestellt werden. Die Werte 125, 250, 500 und 1000 für die entsprechende Baudrate in kBit/s sind möglich.

### 8.18.2 Stationsadresse für CAN-Bus

**INFO** Nachdem Sie die Stationsadresse geändert haben, müssen Sie die 24 V-Hilfsspannungsversorgung für den Verstärker aus- und wieder einschalten.

Verwenden Sie während der Konfiguration die Drehschalter an der Frontplatte des AKD, um die Stationsadresse für die Kommunikation voreinzustellen.



Die Drehschalter an der Frontplatte des AKD (S1 & S2) entsprechen der CAN-Stationsadresse.

Die Schalter S1 & S2 entsprechen auch der IP-Adresseneinstellung des Verstärkers. Sowohl das CAN- als auch das IP-Netzwerkadressenschema müssen konfiguriert werden, um dieser Abhängigkeit Rechnung zu tragen, wenn das TCP/IP- und das CAN-Netzwerk in einer Anwendung gleichzeitig ausgeführt werden.

Beispiel	S1 (MSB)	S2 (LSB)	CAN-Adresse	IP-Adresse
	4	5	45	192.168.0.45

### 8.18.3 CAN-Bus-Abschluss

Das letzte Bus-Gerät an beiden Enden des CAN-Bus-Systems muss über Abschluss-Widerstände verfügen. Der AKD verfügt über integrierte 132-Ohm-Widerstände, die aktiviert werden können, indem die Pins 1 und 6 angeschlossen werden. Ein optionaler Terminierungsstecker ist für den AKD verfügbar (*P-AKD-CAN-TERM*). Der optionale Terminierungsstecker ist ein RJ-12-Stecker mit einer integrierten Drahtbrücke zwischen den Pins 1 und 6. In den X13-Stecker des letzten Verstärkers im CAN-Netzwerk sollte ein Terminierungsstecker platziert werden.

#### **INFO**

**Entfernen Sie den Abschlussstecker, wenn der AKD nicht das letzte CAN-Bus-Gerät ist und verwenden Sie X13 zum Anschließen des nächsten CAN-Gerätes.**

### 8.18.4 CAN-Bus-Kabel

Um die Anforderungen der Norm ISO 11898 zu erfüllen, muss ein Bus-Kabel mit einer charakteristischen Impedanz von 120 Ohm verwendet werden. Die maximale verwendbare Kabellänge für eine zuverlässige Kommunikation nimmt mit zunehmender Übertragungsgeschwindigkeit ab. Zur Orientierung können Sie die folgenden Werte verwenden, die von Kollmorgen™ gemessen wurden; diese Werte sind jedoch keine garantierten Grenzwerte:

#### Kabeldaten:

- Charakteristische Impedanz: 100 bis 120 Ohm
- Max. Kapazität im Kabel: 60 nF/km
- Schleifenwiderstand: 159,8 Ohm/km

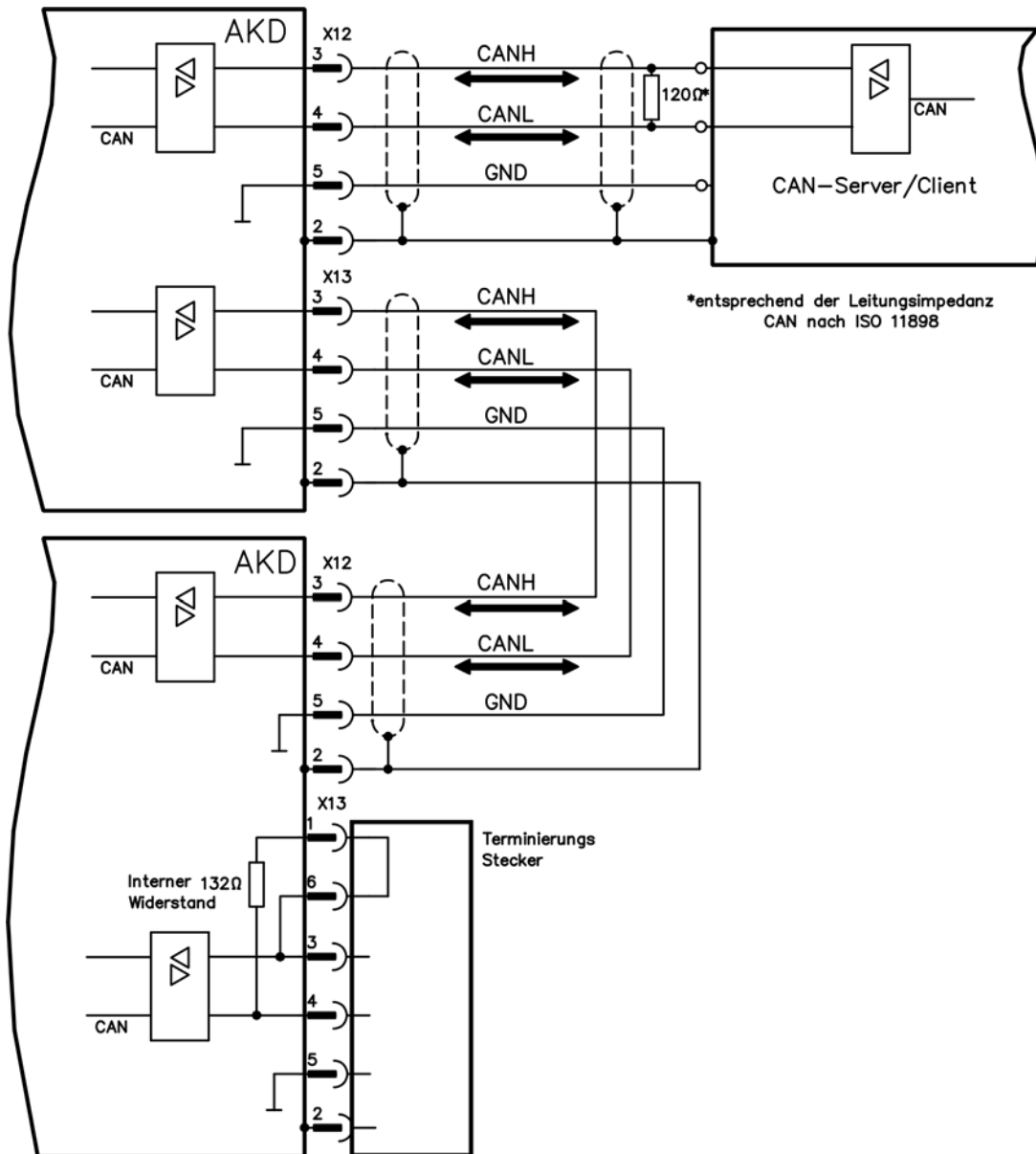
#### Kabellänge, abhängig von der Übertragungsgeschwindigkeit:

Übertragungsgeschwindigkeit (kBaud)	Maximale Kabellänge (m)
1000	10
500	70
250	115

Eine geringere Kapazität im Kabel (max. 30 nF/km) und ein geringerer Leitungswiderstand (Schleifenwiderstand, 115 Ohm/km) ermöglichen es, größere Abstände zu erzielen.

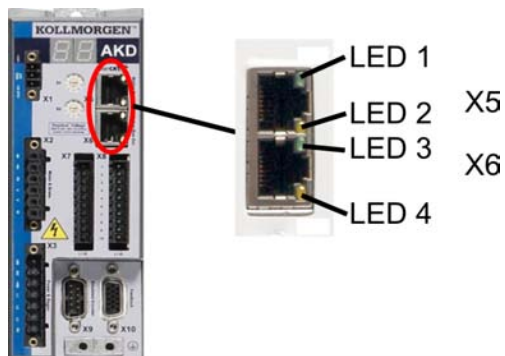
(Eine charakteristische Impedanz von  $150 \pm 5$  Ohm erfordert einen Abschluss-Widerstand  $150 \pm 5$  Ohm).

8.18.5 CAN-Bus Anschlussbild



### 8.19 Motion-Bus-Schnittstelle (X5/X6)

Die Motion-Bus-Schnittstelle besitzt zwei RJ-45-Stecker und kann je nach der verwendeten Verstärkerversion für die Kommunikation mit verschiedenen Feldbus-Geräten verwendet werden.



**HINWEIS**

Schließen Sie die Ethernetleitung für den PC mit der Setup-Software nicht an die Motion-Bus-Schnittstelle an. Das Ethernet-Konfigurationskabel muss an die Serviceschnittstelle am Stecker X11 angeschlossen werden.

#### 8.19.1 Pinbelegung X5/X6

Pin	Signal X5	Signal X6
1	Senden +	Empfangen+
2	Senden-	Empfangen-
3	Empfangen+	Senden+
4	n.c.	n.c.
5	n.c.	n.c.
6	Empfangen-	Senden-
7	n.c.	n.c.
8	n.c.	n.c.

#### 8.19.2 Optionale Motion-Bus-Protokolle

Motion-Bus	Stecker	Position	Bestelloption
EtherCAT	X5/X6	Standardgerät	EC
SynqNet	X5/X6	Standardgerät (in Vorbereitung)	SQ
ProfiNet CBA		in Vorbereitung	P0
ProfiNet RT		in Vorbereitung	P1
ProfiNet IRT		in Vorbereitung	P2
SERCOS III		in Vorbereitung	S3
EtherNet IP (A-B)		in Vorbereitung	EP
PowerLink		in Vorbereitung	PK

### 8.19.3 EtherCAT

Sie können eine Verbindung zum EtherCAT-Netzwerk über die RJ-45-Stecker X5 (In Port) und X6 (Out Port) herstellen. Der Kommunikationsstatus wird von den integrierten LEDs angezeigt.

Stecker	LED-Nr.	Name	Funktion
X5	LED1	Link In	EIN = aktiv AUS = nicht aktiv
	LED2	BETRIEB	EIN = in Betrieb AUS = nicht in Betrieb
X6	LED3	Link Out	EIN = aktiv AUS = nicht aktiv
	LED4	-	-

### 8.19.4 SynqNet (in Vorbereitung)

Sie können eine Verbindung zum SynqNet-Netzwerk über die RJ-45-Stecker X5 (In Port) und X6 (Out Port) herstellen. Der Kommunikationsstatus wird von den integrierten LEDs angezeigt.

Stecker	LED-Nr.	Name	Funktion
X5	LED1	LINK_IN	EIN = Empfang gültig (In Port) AUS = ungültig, ausgeschaltet oder reset
	LED2	ZYKLISCH	EIN = Netzwerk zyklisch BLINKEND = Netzwerk nicht zyklisch AUS = ausgeschaltet oder reset
X6	LED3	LINK_OUT	EIN = Empfang gültig (Out Port) AUS = ungültig, ausgeschaltet oder reset
	LED4	REPEATER	EIN = Repeater eingeschaltet, Netzwerk zyklisch BLINKEND = Repeater eingeschaltet, Netzwerk nicht zyklisch AUS = Repeater ausgeschaltet, ausgeschaltet oder reset

### 8.19.5 Weitere Antriebsbusse (in Vorbereitung)

#### 8.19.5.1 PROFINET CBA/RT/IRT (in Vorbereitung)

#### 8.19.5.2 SERCOS III (in Vorbereitung)

#### 8.19.5.3 Ethernet IP (A-B, in Vorbereitung)

#### 8.19.5.4 Powerlink (in Vorbereitung)

#### 8.19.5.5 Modbus TCP/IP (in Vorbereitung)

## 9 Inbetriebnahme

---

<b>9.1 Sicherheitshinweise</b> .....	<b>127</b>
<b>9.2 Setup-Software (WorkBench)</b> .....	<b>128</b>
<b>9.3 Verstärkerschnelltest</b> .....	<b>131</b>
<b>9.4 Fehler- und Warnmeldungen</b> .....	<b>135</b>
<b>9.5 Fehlerbehebung</b> .....	<b>144</b>

## 9.1 Sicherheitshinweise

### **⚠ GEFAHR**

Das Gerät erzeugt potenziell lebensgefährliche Spannungen von bis zu 900 V. Stellen Sie sicher, dass alle Anschlusskomponenten, die im Betrieb Spannung führen, gegen Berührung geschützt sind.  
Trennen Sie nie die elektrischen Anschlüsse des Verstärkers, während er in Betrieb ist.  
Kondensatoren können bis zu 7 Minuten nach Abschalten der Stromversorgung gefährliche Spannung führen.

### **⚠ VORSICHT**

Der Kühlkörper des Verstärkers kann im Betrieb Temperaturen über 80 °C erreichen. Prüfen Sie die Temperatur des Kühlkörpers, bevor Sie am Verstärker arbeiten. Warten Sie, bis der Verstärker auf unter 40 °C abgekühlt ist, bevor Sie ihn berühren.

### **⚠ VORSICHT**

Der Hersteller der Maschine muss vor der Prüfung und Inbetriebnahme eine Gefahrenanalyse für die Maschine erstellen und geeignete Maßnahmen ergreifen, um sicherzustellen, dass unvorhergesehene Bewegungen nicht zu Verletzungen oder Sachschäden führen können.

### **⚠ VORSICHT**

Der Verstärker darf nur von Fachpersonal mit umfassenden Kenntnissen in der Elektrotechnik und der Antriebstechnik getestet und konfiguriert werden.

### **HINWEIS**

Wenn der Verstärker länger als 1 Jahr gelagert wurde, müssen Sie die Kondensatoren im DC-Bus-Zwischenkreis reformieren. Um die Kondensatoren zu reformieren, trennen Sie alle elektrischen Anschlüsse und legen Sie ca. 30 Minuten lang einphasig 208 bis 240 V AC an die Klemmen L1/L2 des Verstärkers an.

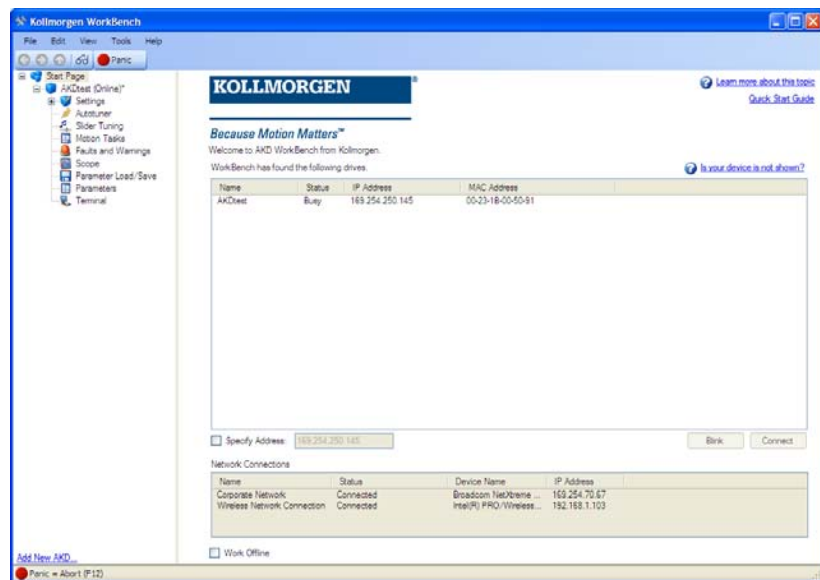
### **INFO**

Weitere Informationen zur Konfiguration des Geräts:

- Die Parameter und das Verhalten des Regelkreises sind in der Onlinehilfe zur Setup-Software WorkBench beschrieben.
- Die Konfiguration von Erweiterungskarten ist in der entsprechenden Anleitung auf der CD-ROM beschrieben.
- Kollmorgen™ bietet auf Anfrage Schulungen an.

## 9.2 Setup-Software (WorkBench)

Dieses Kapitel beschreibt die Installation der Setup-Software WorkBench für die digitalen AKD Verstärker. Kollmorgen™ bietet Schulungs- und Vertiefungskurse auf Anfrage.



### 9.2.1 Bestimmungsgemäße Verwendung

Die Setup-Software ist dafür vorgesehen, die Betriebsparameter für die Verstärker der AKD Reihe zu ändern und zu speichern. Der angeschlossene Verstärker kann mithilfe dieser Software konfiguriert werden. Während der Inbetriebnahme kann der Verstärker direkt über die Servicefunktionen gesteuert werden.

**⚠️ WARNUNG** Die Einstellung der Parameter eines laufenden Antriebs (=> p. 10) darf nur von entsprechend qualifiziertem Fachpersonal vorgenommen werden. Datensätze, die auf Datenträgern gespeichert wurden, sind nicht gegen unbeabsichtigte Veränderungen durch andere Personen gesichert. Die Verwendung von ungeprüften Daten kann zu unerwarteten Bewegungen führen. Nachdem Sie Datensätze geladen haben, müssen Sie daher alle Parameter prüfen, bevor Sie den Verstärker freigeben.



### 9.2.2 Beschreibung der Software

Jeder Verstärker muss an die Anforderungen für Ihre Maschine angepasst werden. Für die meisten Anwendungen können Sie einen PC und WorkBench (die Setup-Software für den Verstärker) verwenden, um die Parameter für Ihren Verstärker festzulegen. Der PC wird über ein Ethernet-Kabel mit dem Verstärker verbunden (=> p. 119). Die Setup-Software ermöglicht die Kommunikation zwischen dem PC und AKD. Sie finden die Setup-Software auf der mitgelieferten CD-ROM, im Download-Bereich der Kollmorgen™-Website und im Produkt-WIKI ([www.wiki-kollmorgen.eu](http://www.wiki-kollmorgen.eu)).

Sie können Parameter einfach ändern und die Wirkung auf den Verstärker direkt beobachten, da eine permanente (Online-)Verbindung zum Verstärker besteht. Sie können auch wichtige Istwerte vom Verstärker abrufen, die auf dem PC-Monitor angezeigt werden (Oszilloskop-Funktionen).

Sie können Datensätze auf Datenträgern speichern (Archivierung) sowie auf andere Verstärker laden oder zu Sicherungszwecken verwenden. Sie können die Datensätze auch ausdrucken.

Die meisten Standard-Rückführungen (SFD, EnDAT 2.2, 2.1 und BiSS) sind Plug-and-Play-kompatibel. Die Typenschilddaten des Motors werden im Rückführsystem gespeichert und vom Verstärker beim Einschalten automatisch abgerufen. Die Daten der nicht Plug-and-Play-kompatiblen Motoren von Kollmorgen™ sind in WorkBench gespeichert und können per Mausklick über die Bildschirmseite "Motor" in der WorkBench-Software geladen werden.

Eine umfassende Onlinehilfe mit Beschreibungen aller Variablen und Funktionen bietet Ihnen in jeder Situation Unterstützung.

### 9.2.3 Hardware-Anforderungen

Die Serviceschnittstelle (X11, RJ45) des Verstärkers wird über ein Ethernet-Kabel mit der Ethernet-Schnittstelle des PCs verbunden (=> p. 119).

#### Mindestanforderungen für den PC:

Prozessor: mindestens Pentium® II oder gleichwertig

Betriebssystem: Windows 2000 oder XP oder VISTA oder 7

Grafikarte: Windows-kompatibel, Farbe

Laufwerke: Festplatte mit mindestens 20 MB freiem Speicherplatz, CD-ROM-Laufwerk

Schnittstellen: eine freie Ethernet-Schnittstelle oder einen Hub-/Switch-Anschluss

### 9.2.4 Betriebssysteme

#### WINDOWS 2000/XP/VISTA/7

WorkBench unterstützt WINDOWS 2000, WINDOWS XP, WINDOWS VISTA und WINDOWS 7

#### Unix, Linux

Die Funktion der Software für WINDOWS unter Unix oder Linux wurde nicht geprüft.

### 9.2.5 Installation unter WINDOWS 2000/XP/VISTA/7

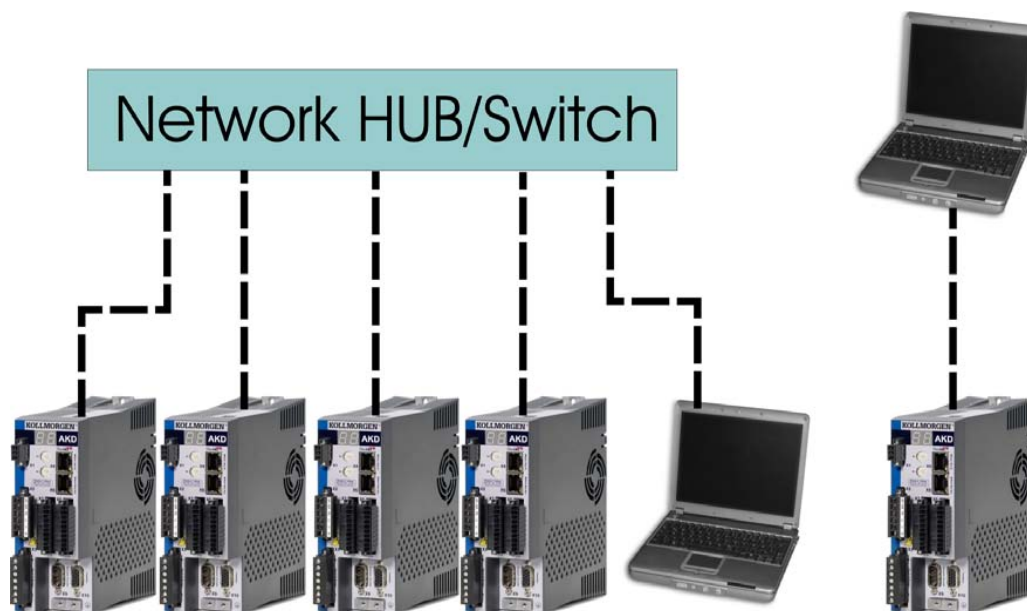
Die CD-ROM enthält ein Installationsprogramm für die Setup-Software.

#### Installation

- Autostart-Funktion aktiviert:  
Legen Sie die CD-ROM in ein freies Laufwerk ein. Ein Fenster mit dem Startbildschirm wird geöffnet. Darin wird eine Verknüpfung mit der Setup-Software WorkBench angezeigt. Klicken Sie auf die Verknüpfung, und befolgen Sie die Anweisungen.
- Autostart-Funktion deaktiviert:  
Legen Sie die CD-ROM in ein freies Laufwerk ein. Klicken Sie in der Taskleiste auf **Start** und dann auf **Ausführen**. Geben Sie den Programmaufruf ein: x:\index.htm (x = Laufwerksbuchstabe des CD-Laufwerks).  
Klicken Sie auf **OK** und fahren Sie wie vorstehend beschrieben fort.

#### Anschluss an die Ethernet-Schnittstelle des PCs

- Schließen Sie das Schnittstellenkabel an eine Ethernet-Schnittstelle an Ihrem PC oder an einen Hub/Switch und die Serviceschnittstelle X11 des AKD an (=> p. 119).



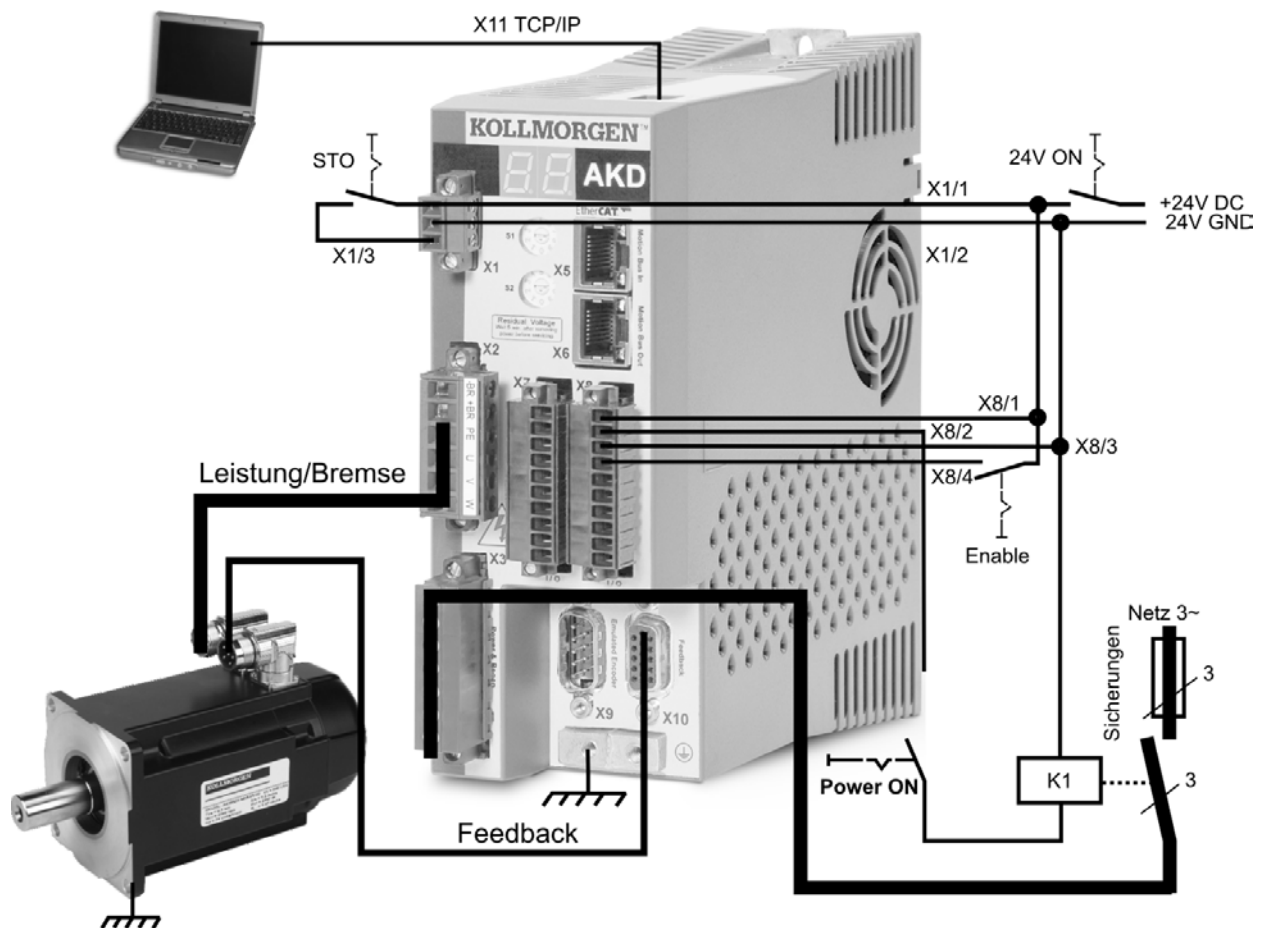
### 9.3 Verstärkerschnelltest

#### 9.3.1 Auspacken, Montieren und Verdrahten des Verstärkers

1. Packen Sie den Verstärker und das Zubehör aus. Beachten Sie die Sicherheitshinweise in der Dokumentation.
2. Montieren Sie den Verstärker (=> p. 60).
3. Verdrahten Sie den Verstärker (=> p. 72) oder nehmen Sie die Mindestverdrahtung zum Testen des Verstärkers wie unten beschrieben vor.
4. Stellen Sie sicher, dass Sie die folgenden Informationen zu den Komponenten des Verstärkers zur Hand haben:
  - Nennversorgungsspannung
  - Motortyp (Motordaten, wenn der Motortyp in der Motordatenbank nicht enthalten ist)
  - In den Motor integrierte Rückführungseinheit (Typ, Pole/Leitungen/Protokoll)
  - Trägheitsmoment der Last

#### 9.3.2 Mindestverdrahtung zum Testen des Verstärkers ohne Last

**⚠ VORSICHT** Dieser Schaltplan dient nur zur Veranschaulichung und erfüllt nicht die Anforderungen im Hinblick auf EMV, Sicherheit oder Funktionalität Ihrer Anwendung.



Wenn Sie den AKD direkt mit einem PC verbinden, raten wir von der statischen IP-Adressierung (ungleich 00) ab.

### 9.3.3 Schnelltest

#### 9.3.3.1 Verbindungen überprüfen

Sie können die Logikversorgung (24V) zum Servoverstärker über den Anschluss X1 einschalten (für die Kommunikation wird keine Leistungsspannung benötigt).

Wenn die Stromversorgung hergestellt ist, beginnen am Servoverstärker LED-Meldungen zu blinken:

1. –
2. [ ]
3. I-P
4. IP-Adresse des Servoverstärkers, wird als Folge von Zahlen und Punkten angezeigt (z. B. 192.168.0.5).
5. Status des Servoverstärkers (Betriebsmodus "o0", "o1" oder "o2") bzw. Fehlercode, wenn am Servoverstärker ein Fehlerzustand vorliegt.

Prüfen Sie, dass die Verbindungs-LEDs am Servoverstärker (grüne LED am RJ45-Stecker) und an Ihrem PC beide leuchten. Wenn beide LEDs leuchten, ist die elektrische Verbindung hergestellt.



LED leuchtet grün, wenn der Verstärker an einem Netzwerk angeschlossen ist.

Während der PC die Verbindung herstellt, erscheint in Ihrer Taskleiste das folgende Symbol:



Warten Sie, bis dieses Symbol sich zum Symbol für eingeschränkte Konnektivität ändert (dies kann bis zu einer Minute dauern).



Der PC kann vollständig mit dem Servoverstärker kommunizieren, obwohl Windows für die Verbindung mit dem Servoverstärker das Symbol für eingeschränkte Konnektivität anzeigt. In WorkBench können Sie jetzt den Servoverstärker über diese Verbindung konfigurieren.

### 9.3.3.2 WorkBench installieren und starten

WorkBench wird automatisch von der mit dem Servoverstärker gelieferten CD installiert. WorkBench kann auch von der Kollmorgen™-Website heruntergeladen werden: [www.kollmorgen.com](http://www.kollmorgen.com)

Wenn die Installation abgeschlossen ist, klicken Sie auf das WorkBench-Symbol, um das Programm zu starten. WorkBench zeigt eine Liste aller Servoverstärker an, die in Ihrem lokalen Netzwerk erkannt wurden. Wählen Sie den zu konfigurierenden Servoverstärker aus und klicken Sie auf **Next** (Weiter).

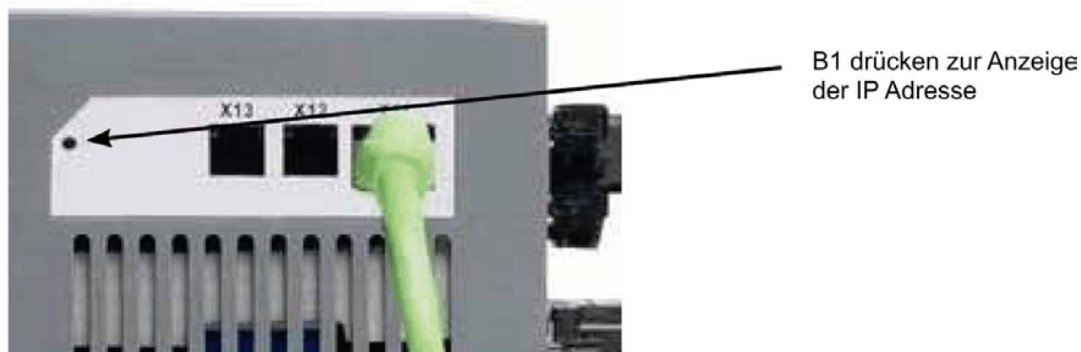
Wenn mehrere Servoverstärker erkannt werden, kann ein Servoverstärker mit einem der folgenden Verfahren eindeutig identifiziert werden:

1. MAC-Adresse des Servoverstärkers. Diese Adresse ist auf dem Aufkleber an der Seite des Servoverstärkers aufgedruckt.
2. Name des Servoverstärkers. Der Name des Servoverstärkers wird in WorkBench festgelegt. Ein neuer Servoverstärker erhält standardmäßig den Namen „No\_Name“ (Ohne\_Namen).
3. Schalten Sie das Display in den Blinkmodus. Wählen Sie einen Servoverstärker aus und klicken Sie auf **Blink** (Blinken), damit das Display an der Vorderseite des Servoverstärkers für 20 Sekunden zu blinken beginnt.

### 9.3.3.3 IP-Adresse des Servoverstärkers in WorkBench eingeben

Wenn WorkBench Ihren Servoverstärker nicht automatisch anzeigt, können Sie die IP-Adresse wie folgt manuell in WorkBench eingeben:

1. IP-Adresse ermitteln. Sie können die IP-Adresse des Servoverstärkers auf dem Servoverstärker-Display anzeigen lassen, indem Sie die Taste B1 drücken. Auf dem Display erscheinen nacheinander die Zahlen und Punkte der IP-Adresse (z. B. 192.168.0.5). Sie können die Anzeige auch starten, indem Sie das Ethernet-Kabel trennen und wieder anschließen.



2. Eingabe der IP-Adresse. Geben Sie die ermittelte IP-Adresse in das Feld **Specify Address** (Adresse angeben) in WorkBench ein. Klicken Sie dann auf **Next**, um die Verbindung herzustellen.

#### 9.3.3.4 Servoverstärker mit dem Setup-Assistenten freigeben

Sobald eine Verbindung mit dem Servoverstärker hergestellt wurde, wird die Bildschirmseite "AKD Overview" angezeigt. Ihr Servoverstärker wird im Navigationsbereich auf der linken Seite des Bildschirms angezeigt. Klicken Sie mit der rechten Maustaste auf den Namen Ihres Servoverstärkers und wählen Sie im Dropdown-Menü die Option **Setup Wizard** aus. Der Setup-Assistent führt Sie durch die Erstkonfiguration des Servoverstärkers. Dies umfasst eine einfache Testbewegung des Antriebs.

Nachdem Sie den Setup-Assistenten abgeschlossen haben, sollte der Servoverstärker freigegeben sein. Wenn der Servoverstärker nicht freigegeben ist, prüfen Sie Folgendes:

1. Die Hardware-Freigabe (HW) muss aktiviert sein (Pin 4 am Stecker X8).
2. Die Software-Freigabe (SW) muss aktiviert sein. Aktivieren Sie die Funktionen mit der Schaltfläche **Enable/Disable** in der oberen Symbolleiste in WorkBench oder auf der Bildschirmseite "Overview".
3. Es dürfen keine Fehler vorliegen (klicken Sie auf die Schaltfläche **Clear Fault** (Fehler löschen) in der oberen Symbolleiste, um alle Fehler zu löschen).

Der Status der HW-Freigabe, SW-Freigabe und von Fehlern wird in der unteren Symbolleiste der WorkBench-Software angezeigt. Der Servoverstärker ist verbunden, wenn am unteren rechten Rand **Online** angezeigt wird. Sie können jetzt die Bildschirmseite "Settings" in WorkBench verwenden, um die erweiterte Konfiguration Ihres Servoverstärkers fortzusetzen.

## 9.4 Fehler- und Warnmeldungen

Wenn ein Fehler auftritt, wird das Fehlerrelais des Verstärkers geöffnet, die Endstufe wird ausgeschaltet (der Motor erzeugt kein Drehmoment mehr), oder die Last wird dynamisch gebremst. Das spezifische Verhalten des Verstärkers hängt vom Fehlertyp ab. Auf der LED-Anzeige an der Frontplatte des Verstärkers wird die Nummer des aufgetretenen Fehlers angezeigt. Wenn vor der Fehlermeldung eine Warnung ausgegeben wird, erscheint die Warnmeldung auf der LED-Anzeige mit derselben Nummer wie der zugehörige Fehler. Warnungen deaktivieren weder die Leistungsstufe des Verstärkers noch den Fehlerausgang.

Auf der linken Seite der LED-Anzeige wird ein „F“ für einen Fehler oder ein „n“ für eine Warnmeldung angezeigt. Auf der rechten Seite wird die Nummer des Fehlers oder der Warnung wie folgt angezeigt: 1-0-1-[Pause]. Auf der LED-Anzeige wird der Fehler mit der höchsten Priorität angezeigt. Im Fehlerfall liegen möglicherweise mehrere Fehler gleichzeitig vor. Prüfen Sie den Fehlerbildschirm der AKD WorkBench oder lesen Sie den Status von DRV.FAULTS auf der Steuerung, um die vollständige Liste von Fehlern anzuzeigen.

<b>INFO</b> Weitere Informationen zu Fehlermeldungen und zum Löschen von Fehlern finden Sie in der WorkBench-Onlinehilfe. Die Verfahren zum Löschen von Fehlern sind im Onlinehilfe-Thema „Fehler und Warnungen“ beschrieben.			
Fehler	Meldung/Warnung	Ursache	Abhilfe
0		Reserviert	n. z.
101	Firmware nicht kompatibel. (Warnung vor Fehler)	Die installierte Firmware ist mit der Verstärker-Hardware nicht kompatibel.	Kompatible Firmware auf den Verstärker laden.
102	Fehler durch vorhandene Firmware. (Warnung vor Fehler)	Software-Fehler erkannt.	Verstärker neu starten. Wenn das Problem fortbesteht, Kundendienst benachrichtigen.
103	Fehler durch vorhandene FGPA.	Software-Fehler erkannt. Beim Laden der vorhandenen FGPA ist ein Fehler aufgetreten (mehrere Fälle gemäß Flussdiagramm, einschließlich fehlender Kompatibilität zwischen FGPA- und Feldbus-Typ).	Verstärker neu starten. Wenn das Problem fortbesteht, Kundendienst benachrichtigen.
104	Fehler durch Betriebs-FGPA.	Software-Fehler erkannt. Beim Laden der Betriebs-FGPA ist ein Fehler aufgetreten (mehrere Fälle gemäß Flussdiagramm).	Verstärker neu starten. Wenn das Problem fortbesteht, Kundendienst benachrichtigen.
105	Stempel des nichtflüchtigen Speichers ungültig.	Der Stempel des nichtflüchtigen Speichers ist beschädigt oder ungültig.	Verstärker mit <b>Parameter laden</b> in WorkBench auf die Standard-Speicherwerte zurücksetzen.
106	Daten des nichtflüchtigen Speichers ungültig.	Die Daten des nichtflüchtigen Speichers sind beschädigt oder ungültig. Dieser Fehler tritt häufig beim Herunterladen von Firmware auf.	Verstärker mit <b>Parameter laden</b> in WorkBench auf die Standard-Speicherwerte zurücksetzen.
107	Positiv-Schalter-Grenzwert überschritten. (Warnung vor Fehler)	Der positive Software-Lagegrenzwert ist überschritten.	Last von den Grenzen wegbewegen.
108	Negativ-Schalter-Grenzwert überschritten. (Warnung vor Fehler)	Der negative Software-Lagegrenzwert ist überschritten.	Last von den Grenzen wegbewegen.

Fehler	Meldung/Warnung	Ursache	Abhilfe
121	Fehler bei Referenzfahrt.	Der Verstärker hat die Referenzfahrtsequenz nicht abgeschlossen.	Referenzfahrtsensor prüfen.
123	Ungültiger Fahrauftrag. (Warnung vor Fehler)	Ungültiger Fahrauftrag.	Fahrauftrags-Einstellungen prüfen, um sicherzustellen, dass die eingegebenen Werte zu einem gültigen Fahrauftrag führen. Für weitere Hinweise über spezifische Ursachen ungültiger Fahraufträge siehe die zugehörige Dokumentation.
125	Synchronisationsverlust. (Warnung vor Fehler)	Der Feldbus ist nicht mehr synchronisiert.	Feldbusanschluss (X5 und X6, wenn Sie EtherCAT verwenden; X12 und X13, wenn Sie CANopen verwenden) oder die Einstellungen des EtherCAT- oder CANopen-Masters prüfen.
126	Zu viel Bewegung. (Warnung vor Fehler)	Während eines Bode-Plots wurden zu viele Bewegungen erzeugt. Der Motor ist instabil und befolgt nicht die Anweisungen des Verstärkers.	Prüfen, dass der geschlossene Regelkreis des Systems stabil ist. In der Einstellungsanleitung für das System nachlesen.
127	Unvollständiges Not-Halt-Verfahren.	Unvollständiges Not-Halt-Verfahren (Problem mit dem Not-Halt-Fahrauftrag).	Verstärker von der Stromversorgung trennen und das Not-Halt-Verfahren überprüfen.
128	MPOLES/FPOLES ist keine Ganzzahl.	Das Verhältnis der Motorpole zu den Rückführungspolen muss eine Ganzzahl sein.	Kompatibles Rückführsystem verwenden.
129	Heartbeat-Verlust.	Heartbeat-Verlust.	CANopen-Verkabelung prüfen. Bus-Last verringern oder die Heartbeat-Aktualisierungszeit herabsetzen.
130	Überstrom bei sekundärer Rückführungsversorgung.	Problem bei sekundärer Rückführung erkannt.	X9-Anschluss prüfen.
131	Unterbrechung der emulierten Encoderstrichzahl.	Problem bei sekundärer Rückführung erkannt.	Sekundäre Rückführung prüfen (X9-Anschluss).
132	Unterbrechung des emulierten Encoder-Z-Impulses.	Problem bei sekundärer Rückführung erkannt.	Sekundäre Rückführung prüfen (X9-Anschluss).



Fehler	Meldung/Warnung	Ursache	Abhilfe
133	Instabilität während Autotuning.	Der Verstärkerstrom (IL.CMD) oder die Geschwindigkeitsrückführung (VL.FB) überschreitet den zulässigen Grenzwert (BODE.IFLIMIT oder BODE.VFLIMIT). Dieser Fehler tritt nur in BODE.MODE 5 auf, der einen Algorithmus zur Stabilitätsprüfung verwendet. Er tritt häufig bei Systemen mit komplexer Mechanik, Riemen und Lastanpassungen auf, da hier präzise Messungen mit den Autotuner-Einstellungen nur schwer durchführbar sind.	Ggf. BODE.MODE ändern. Wenn BODE.MODE 5 geeignet ist und der Fehler am Ende eines Autotuning-Vorgangs auftritt, ist der Motor nicht ausreichend stabil. Sie können die Autotuner-Einstellungen manuell anpassen, um die FFT-Punktauflösung, die Aufzeichnungspunkte und die Stromerregung zu erhöhen. Zur Stabilisierung des Motors ist möglicherweise eine manuelle Einstellung unumgänglich.
134	Unzulässiger Status der sekundären Rückführung.	Problem bei sekundärer Rückführung erkannt.	X9-Anschluss prüfen.
135	Referenzfahrt erforderlich. (Warnung vor Fehler)	Versuch, einen Fahrauftrag auszugeben, bevor die Achse referenziert ist. Die Achse muss referenziert werden, bevor ein Fahrauftrag beginnen kann.	Betriebsart oder Referenzachse ändern.
201	Fehler in internem RAM.	Hardware-Fehler erkannt.	Verstärker neu starten. Wenn das Problem fortbesteht, Kundendienst benachrichtigen.
202	Fehler in externem RAM.	Hardware-Fehler erkannt.	Verstärker neu starten. Wenn das Problem fortbesteht, Kundendienst benachrichtigen.
203	Fehler bei Code-Integrität.	Software-Fehler erkannt. Beim Zugriff auf das FPGA-Register ist ein Fehler aufgetreten.	Verstärker neu starten. Wenn das Problem fortbesteht, Kundendienst benachrichtigen.
204 bis 232	EEPROM-Fehler erkannt.	EEPROM-Fehler erkannt.	Verstärker neu starten. Wenn das Problem fortbesteht, Verstärker austauschen.
234 bis 237	Temperatur hoch. (Warnung vor Fehler)	Oberer Temperaturgrenzwert erreicht.	Belüftungssystem des Schaltschranks prüfen.
240 bis 243	Temperatur niedrig. (Warnung vor Fehler)	Unterer Temperaturgrenzwert erreicht.	Belüftungssystem des Schaltschranks prüfen.
245	Externer Fehler.	Dieser Fehler wird vom Benutzer generiert und durch Benutzereinstellungen erzeugt.	Benutzer können einen digitalen Eingang konfigurieren, um diesen Fehler auszulösen (DINx.MODE = 10). Der Fehler tritt entsprechend dieser Eingangseinstellung auf. Eingang löschen, um den Fehler zu löschen.
247	Bus-Spannung überschreitet zulässige Grenzwerte.	Hardware-Problem bei Bus-Messung.	Hardware-Problem identifizieren und beheben.

Fehler	Meldung/Warnung	Ursache	Abhilfe
301	Motor überhitzt. (Warnung vor Fehler)	Motor überhitzt.	Umgebungstemperatur prüfen. Kapazität des Motorkühlkörpers prüfen.
302	Überdrehzahl.	Der Motor hat den VL.THRESH-Wert überschritten.	Nach Überschwingung suchen oder Soll-Drehzahl verringern.
303	Instabilität.	Der Motor hat die Sollwerte nicht erreicht.	Verstärkungen zu gering; Motor wird übersteuert.
304	Motorrücklauf. (Warnung vor Fehler)	Die maximale Motorleistung wurde überschritten; die Leistung wurde begrenzt, um den Motor zu schützen.	Die Bewegung erfordert zu viel Leistung. Fahrprofil ändern, um die Motorbelastung zu verringern. Prüfen, ob die Last blockiert ist. Korrekte Einstellung der Stromgrenzwerte prüfen.
305	Bremskreis unterbrochen.	Motorbremskreis unterbrochen.	Verkabelung und allgemeine Funktion prüfen.
306	Kurzschluss Bremskreis.	Kurzschluss Motorbremskreis.	Verkabelung und allgemeine Funktion prüfen.
307	Bremse im Freigabezustand geschlossen.	Motorbremse unerwartet geschlossen.	Verkabelung und allgemeine Funktion prüfen.
308	Spannung übersteigt Nennwert für den Motor.	Die Zwischenkreisspannung übersteigt die für den Motor definierte Nennspannung.	Sicherstellen, dass der Motor sich für die Spannung eignet.
401	Festlegung des Rückführungstyps fehlgeschlagen.	Die Rückführung ist nicht angeschlossen oder es wurde ein falscher Rückführungstyp ausgewählt.	Primäre Rückführung prüfen (X10-Anschluss).
402	Fehler bei Amplitude des analogen Signals.	Die Amplitude des analogen Signals ist zu niedrig. Analoger Fehler (Signalamplitude des Resolvers oder Sin/Cos-Amplitude)	Primäre Rückführung prüfen (X10-Anschluss), nur Resolver und Sinus/Cosinus-Encoder.
403	EnDat-Kommunikationsfehler.	Allgemeines Kommunikationsproblem bei der Rückführung.	Primäre Rückführung prüfen (X10-Anschluss), nur EnDat.
404	Hall-Fehler.	Hall-Sensor meldet ungültigen Hall-Zustand (111, 000), oder alle Hall-Sensoren sind ON oder OFF. Zulässige Hall-Zustände sind 001, 011, 010, 110, 100 und 101. Dieser Fehler kann durch eine unterbrochene Verbindung bei einem der Hall-Signale verursacht werden.	Verdrahtung der Rückführung prüfen; alle Rückführungsstecker prüfen, um sicherzustellen, dass alle Pins ordnungsgemäß belegt sind.
405	BiSS-Watchdog-Fehler.	Gestörte Kommunikation mit dem Rückführsystem.	Primäre Rückführung prüfen (X10-Anschluss), nur Biss.
406	BiSS-Multi-Zyklus-Fehler.	Gestörte Kommunikation mit dem Rückführsystem.	
		Gestörte Kommunikation mit dem Rückführsystem.	Primäre Rückführung prüfen (X10-Anschluss), nur Biss.

Fehler	Meldung/Warnung	Ursache	Abhilfe
407	BiSS-Sensorfehler.	Primäre Rückführung prüfen (X10-Anschluss), nur Biss.	
408 bis 416	SFD-Rückführungsfehler.	Gestörte Kommunikation mit dem SDF-Gerät.	Primäre Rückführung prüfen (X10-Anschluss). Wenn der Fehler fortbesteht, interner Rückführungsfehler. Zur Reparatur an Hersteller zurücksenden.
417	Defekte Ader in primärer Rückführung.	In der primären Rückführung wurde ein Drahtbruch erkannt (Signalamplitude des Inkrementalgebers).	Durchgang des Rückführkabels prüfen.
418	Spannungsversorgung der primären Rückführung.	Versorgungsfehler bei der primären Rückführung.	Primäre Rückführung prüfen (X10-Anschluss).
419	Encoder-Initialisierung fehlgeschlagen.	Phasensuche nicht erfolgreich abgeschlossen.	Encoder-Verdrahtung prüfen, Motorlast vor Phasensuche ausgleichen/reduzieren.
424	Resolver-Amplitude niedrig.	Die Resolver-Signalamplitude unterschreitet den Mindestwert.	Primäre Rückführung prüfen (X10-Anschluss).
425	Resolver-Amplitude hoch.	Die Resolver-Signalamplitude überschreitet den Höchstwert.	Primäre Rückführung prüfen (X10-Anschluss).
426	Resolverfehler.	Resolver-Erregungsfehler.	Primäre Rückführung prüfen (X10-Anschluss).
427	Analog niedrig.	Die Amplitude des analogen Signals ist zu niedrig.	Primäre Rückführung prüfen (X10-Anschluss).
428	Analog hoch.	Die Amplitude des analogen Signals ist zu hoch.	Primäre Rückführung prüfen (X10-Anschluss).
429	Inkremental niedrig.	Die Signalamplitude des Inkrementalgebers unterschreitet den Mindestwert.	Primäre Rückführung prüfen (X10-Anschluss).
430	Inkremental hoch.	Die Signalamplitude des Inkrementalgebers überschreitet den Höchstwert.	Primäre Rückführung prüfen (X10-Anschluss).
431	Hallfehler bei sekundärer Rückführung.	Unzulässiger Hall-Zustand (000,111) für sekundäre Rückführung.	X9-Anschluss prüfen.
432	Kommunikationsfehler.	Allgemeines Kommunikationsproblem bei der sekundären Rückführung.	Sekundäre Rückführung prüfen (X10-Anschluss).
437	Nahe am Grenzwert.	Verstärker- oder Motorüberstromwarnung oder -überdrehzahlwarnung.	Prüfen, ob die Last erhöht oder blockiert ist. Ist der Positionsfehler-Grenzwert zu gering eingestellt?
438	Schleppfehler (numerisch). (Warnung vor Fehler)	Der Motor hat die Sollwerte nicht erreicht. Der Motor hat den maximal zulässigen Positionsfolgefehler überschritten (numerisch).	Prüfen, ob die Last erhöht oder blockiert ist. Ist der Positionsfehler-Grenzwert zu gering eingestellt?
439	Schleppfehler (Benutzer). (Warnung vor Fehler)	Der Motor hat die Sollwerte nicht erreicht. Der Motor hat den maximal zulässigen Positionsfolgefehler überschritten (Benutzer).	Konfiguration und Einstellungsparameter der Rückführungskommutierung prüfen.

Fehler	Meldung/Warnung	Ursache	Abhilfe
450	Schleppfehler (Präsentation).	Der Motor hat die Sollwerte nicht erreicht. Der Motor hat den maximal zulässigen Positionsfolgefehler überschritten (Präsentation).	Konfiguration und Einstellungsparameter der Rückführungskommütierung prüfen.
473	Wake and Shake. Zu kleine Bewegung.	Die Bewegung war geringer als durch WS.DISTMIN definiert.	WS.IMAX und/oder WS.T erhöhen.
475	Wake and Shake. Zu große Bewegung.	WS.DISTMAX wurde überschritten.	WS.DISTMAX-Wert erhöhen oder WS.IMAX oder WS.T verringern.
476	Wake and Shake. Grob-Fein-Abweichung zu groß.	Die Winkeldifferenz zwischen der Grob- und Feinberechnung war größer als 72 Grad.	WS.IMAX oder WS.T ändern und erneut versuchen.
478	Wake and Shake. Überdrehzahl. (Warnung vor Fehler)	WS.VTHRESH wurde überschritten.	WS.VTHRESH-Wert erhöhen oder WS.IMAX oder WS.T verringern.
479	Wake and Shake. Schleifenwinkel-Abweichung zu groß. (Warnung vor Fehler)	Der Winkel zwischen vollständigen Schleifen war größer als 72 Grad.	WS.IMAX oder WS.T ändern und erneut versuchen.
501	Überspannung Bus. (Warnung vor Fehler)	Busspannung zu hoch. In der Regel hängt dieses Problem mit der Last zusammen.	Last verringern oder Fahrprofil ändern. Rückspeisekapazität des Systems prüfen und ggf. erhöhen. Netzspannung prüfen.
502	Unterspannung Bus. (Warnung vor Fehler).	Busspannung unter Schwellenwert.	Netzspannung prüfen.
503	Überlast Bus-Kondensator. (Warnung vor Fehler)	Einphasiger AC-Eingang an einem dreiphasigen Verstärker oder übermäßige einphasige Strombelastung.	Netzspannung prüfen.
504 bis 518	Interner Versorgungsspannungsfehler.	Interner Versorgungsspannungsfehler erkannt.	Verdrahtung auf elektromagnetische Verträglichkeit prüfen (EMV). Wenn das Problem fortbesteht, Verstärker austauschen.
519	Kurzschluss am Bremswiderstand.	Kurzschluss am Bremswiderstand.	Kurzschluss am Bremswiderstands-IGBT. Technischen Kundendienst benachrichtigen.
520	Überlast Bremswiderstand.	Bremswiderstand überlastet.	Der Motor wird zu schnell gebremst.
521	Überstrom Bremswiderstand. (Warnung vor Fehler)	Im Bremswiderstand ist zu viel Leistung gespeichert.	Kapazität des Bremswiderstands erhöhen. Entweder größeren Bremswiderstand verwenden oder gemeinsame DC-Bus-Nutzung verwenden, um Strom abzuleiten.

Fehler	Meldung/Warnung	Ursache	Abhilfe
523	Überspannung Bus FPGA.	Überspannung Bus Hard-Fehler.	Netzspannung und Bremskapazität des Systems prüfen.
524	Verstärkerrücklauf. (Warnung vor Fehler)	Die maximale Verstärkerleistung wurde überschritten. Die Leistung wurde begrenzt, um den Verstärker zu schützen.	Die Bewegung erfordert zu viel Leistung. Profil ändern, um die Belastung zu verringern.
525	Überstrom am Ausgang.	Strom überschreitet Spitzenstrom des Verstärkers.	Auf Kurzschlüsse oder Rückführungsfehler prüfen.
526	Kurzschluss Stromsensor.	Kurzschluss Stromsensor.	Verstärker neu starten. Wenn das Problem fortbesteht, Kundendienst benachrichtigen.
527	Iu-Strom-AD-Konverter festgegangen.	Hardware-Fehler erkannt.	Verstärker neu starten. Wenn das Problem fortbesteht, Kundendienst benachrichtigen.
528	Iv-Strom-AD-Konverter festgegangen.	Hardware-Fehler erkannt.	Verstärker neu starten. Wenn das Problem fortbesteht, Kundendienst benachrichtigen.
529	Iu-Strom-Offset-Grenze überschritten.	Hardware-Fehler erkannt.	Verstärker neu starten. Wenn das Problem fortbesteht, Kundendienst benachrichtigen.
530	Iv-Strom-Offset-Grenze überschritten.	Hardware-Fehler erkannt.	Verstärker neu starten. Wenn das Problem fortbesteht, Kundendienst benachrichtigen.
531	Leistungsstufenfehler.	Hardware-Fehler erkannt.	Verstärker neu starten. Wenn das Problem fortbesteht, Verstärker austauschen.

Fehler	Meldung/Warnung	Ursache	Abhilfe
532	Konfiguration der Antriebs-Parameter unvollständig.	Bevor ein Motor freigegeben werden kann, müssen Sie einen Mindestsatz von Parametern konfigurieren. Diese Parameter wurden nicht konfiguriert.	Befehl DRV.SETUPREQLIST ausgeben, um die Liste der Parameter anzuzeigen, die konfiguriert werden müssen. Diese Parameter entweder manuell oder automatisch konfigurieren. Für die manuelle Konfiguration sehen drei Optionen zur Auswahl: (1) Individuelle Einstellung der einzelnen Parameter; (2) Verwendung des Setup-Assistenten zur Auswahl des Motors; oder (3) Auswahl des Motors aus der Motordatenbank im Motor-Fenster (MOTOR.AUTOSSET muss auf 0 (FALSE) gesetzt sein). Wenn Sie das Motor-Fenster verwenden, müssen Sie zunächst den Rückführungstyp wählen. Wenn der Motor eine Biss Analog-, Endat- oder SFD-Rückführung (Rückführung mit Speicher) verwendet, erfolgt die Einstellung dieser Parameter automatisch, wenn MOTOR.AUTOSSET auf 1 (TRUE) gesetzt ist.
534	Lesen der Motorparameter vom Rückführsystem fehlgeschlagen.	Der Motor besitzt entweder keinen Datenspeicher, oder der Datenspeicher ist nicht ordnungsgemäß programmiert, sodass die Parameter nicht gelesen werden können.	Erneut versuchen, die Parameter zu lesen, indem Sie auf die Schaltfläche <b>Deaktivieren</b> und <b>Fehler löschen</b> klicken oder den Befehl DRV.CLRFAULTS eingeben. Wenn dieser Versuch fehlschlägt, MOTOR.AUTOSSET auf 0 setzen und die Parameter mit dem Setup-Assistenten programmieren. Wenn der Motor einen Datenspeicher besitzt (Biss Analog-, Endat- und SFD-Motoren), zum Hersteller zurücksenden, um den Datenspeicher im Motor zu programmieren.
602	Safe Torque Off.	Die Safe Torque Off-Funktion wurde ausgelöst.	Spannung wieder an STO anlegen, wenn dies sicher möglich ist.

Fehler	Meldung/Warnung	Ursache	Abhilfe
701	Feldbus-Laufzeit.	Laufzeit-Kommunikationsfehler.	Feldbus-Anschlüsse (X11), - einstellungen und -steuerung prüfen.
702	Feldbus-Kommunikation unterbrochen. (Warnung vor Fehler)	Die gesamte Feldbus-Kommunikation wurde unterbrochen.	Feldbus-Anschlüsse (X11), - einstellungen und -steuerung prüfen.
703	Eine Not-Halt-Verzögerung ist aufgetreten, während die Achse deaktiviert werden sollte.	Der Motor hat nicht in der festgelegten Zeitspanne gestoppt.	Timeout-Wert ändern, Stopp- Parameter ändern, Einstellung optimieren.

## 9.5 Fehlerbehebung

Fehler können aus den verschiedensten Gründen auftreten, die von den Bedingungen in Ihrer Installation abhängen. Die Ursachen für Fehler in Mehrachsensystemen können besonders komplex sein. Wenn Sie einen Fehler nicht mit der nachstehenden Anleitung zur Fehlerbehebung beheben können, kann Ihnen der Kundendienst weitere Unterstützung bieten.

**INFO**

Ausführlichere Einzelheiten zur Fehlerbeseitigung finden Sie in der Onlinehilfe und in der Tabelle zu "Fehler- und Warnmeldungen".

Fehler	Mögliche Ursachen	Abhilfe
MMI-Meldung: Kommunikationsfehler	<ul style="list-style-type: none"> <li>– falsches Kabel verwendet</li> <li>– Kabel an Servoverstärker oder PC falsch eingesteckt</li> <li>– falsche PC-Schnittstelle gewählt</li> </ul>	<ul style="list-style-type: none"> <li>– Kabel in die richtigen Anschlüsse am Servoverstärker und am PC einstecken</li> <li>– richtige Schnittstellen wählen</li> </ul>
Motor dreht nicht	<ul style="list-style-type: none"> <li>– Servoverstärker nicht freigegeben</li> <li>– Softwarefreigabe nicht eingestellt</li> <li>– Bruch in Sollwertkabel</li> <li>– Motorphasen vertauscht</li> <li>– Bremse nicht gelöst</li> <li>– Antrieb ist mechanisch blockiert</li> <li>– Motor-Polzahl nicht richtig eingestellt</li> <li>– Fehlerhafte Konfiguration der Rückführung</li> </ul>	<ul style="list-style-type: none"> <li>– Freigabesignal anwenden</li> <li>– Softwarefreigabe einstellen</li> <li>– Sollwertkabel prüfen</li> <li>– Motorphasensequenz korrigieren</li> <li>– Bremssteuerung prüfen</li> <li>– Mechanismus prüfen</li> <li>– Motor-Polzahl einstellen</li> <li>– Rückführung korrekt konfigurieren</li> </ul>
Motor schwingt	<ul style="list-style-type: none"> <li>– Verstärkung zu hoch (Drehzahlregler)</li> <li>– Schirmung des Rückführkabels unterbrochen</li> <li>– AGND nicht verdrahtet</li> </ul>	<ul style="list-style-type: none"> <li>– VL.KP reduzieren (Drehzahlregler)</li> <li>– Rückführkabel ersetzen</li> <li>– AGND an CNC-GND anschließen</li> </ul>
Verstärker meldet Folgefehler	<ul style="list-style-type: none"> <li>– Ieff oder Ipeak zu niedrig eingestellt</li> <li>– Strom- oder Geschwindigkeitsgrenzen erreicht</li> <li>– Beschleunigungs-/Verzögerungsrampe zu lang</li> </ul>	<ul style="list-style-type: none"> <li>– Motor-/Verstärkerauslegung prüfen</li> <li>– Prüfen, dass IL.LIMITN, IL.LIMITP, VL.LIMITN oder VL.LIMITP den Verstärkerbetrieb nicht einschränken</li> <li>– DRV.ACC/DRV.DEC verringern</li> </ul>
Überhitzung des Motors	<ul style="list-style-type: none"> <li>– Motor-Nennleistung überschritten</li> </ul>	<ul style="list-style-type: none"> <li>– Motor-/Verstärkerauslegung prüfen</li> <li>– Dauer- und Spitzenstromwerte des Motors korrekt einstellen</li> </ul>
Verstärker zu weich	<ul style="list-style-type: none"> <li>– Kp (Drehzahlregler) zu niedrig eingestellt</li> <li>– Ki (Drehzahlregler) zu niedrig eingestellt</li> <li>– Filter zu hoch eingestellt</li> </ul>	<ul style="list-style-type: none"> <li>– VL.KP (Drehzahlregler) erhöhen</li> <li>– VL.KI (Drehzahlregler) erhöhen</li> <li>– Hinweise zur Reduzierung der Filterung in Dokumentation lesen (VL.AR*)</li> </ul>
Verstärker läuft ungleichmäßig	<ul style="list-style-type: none"> <li>– Kp (Drehzahlregler) zu hoch eingestellt</li> <li>– Ki (Drehzahlregler) zu hoch eingestellt</li> <li>– Filter zu niedrig eingestellt</li> </ul>	<ul style="list-style-type: none"> <li>– VL.KP (Drehzahlregler) reduzieren</li> <li>– VL.KI (Drehzahlregler) reduzieren</li> <li>– Hinweise zur Erhöhung der Filterung in der Dokumentation lesen (VL.AR*)</li> </ul>



## 10 Optionskarten

Optionskarten sind für künftige Verstärkerversionen erhältlich.

## 11 Bestellcodes

### 11.1 Kabel, Bremswiderstände, Filter, Drosseln

Die Bestellnummern für Zubehör wie Kabel, Bremswiderstände und Netzteile finden Sie im Zubehörhandbuch (auf der CD-ROM oder Webseite verfügbar).

### 11.2 Verstärker

Das Teilenummernschema (=> p. 29) legt die Bestellnummer fest.

### 11.3 Gegenstecker

#### 11.3.1 AKD-xzzz06

Teil	AKD-06 Stromtypen	Bestellcode
Gegenstecker X1	Alle	CON-AKDX1-SL
Gegenstecker X2	03 bis 06	CON-AKDX2A-SL
	12/24	CON-AKDX2B-SL
Gegenstecker X3	03 bis 06	CON-AKDX3A-SL
	12	CON-AKDX3B-SL
	24	CON-AKDX3C-SL
Gegenstecker X4	24	CON-AKDX4-SL
Gegenstecker X7	Alle	CON-AKDX7-SL
Gegenstecker X8	Alle	CON-AKDX8-SL

#### 11.3.2 AKD-xzzz07

Teil	AKD-07 Stromtypen	Bestellcode
Gegenstecker X1	Alle	CON-AKDX1-SL
Gegenstecker X2	Alle	CON-AKDX2B-SL
Gegenstecker X3	Alle	CON-AKDX3C-SL
Gegenstecker X4	Alle	CON-AKDX4-SL
Gegenstecker X7	Alle	CON-AKDX7-SL
Gegenstecker X8	Alle	CON-AKDX8-SL

## 12 Index

### 2

24 V-Hilfsspannungsversorgung, Schnittstelle 86

### A

<b>Abkürzungen</b>	<b>11</b>
<b>Ableitstrom</b>	<b>59</b>
<b>AKD Reihe</b>	<b>31</b>
<b>Analoge Sollwerte</b>	<b>112</b>
<b>Analoger Eingang</b>	<b>112</b>
<b>Anforderungen für Kabel und Verdrahtung</b>	<b>39</b>
<b>Anschlussbild</b>	
AKD-x00306 bis x00606	77
AKD-x01206	78
AKD-x01206 und AKD-xzzz07	79
<b>Anzugsmoment, Stecker</b>	<b>36</b>
<b>Ausgänge</b>	
Analoge	113
Digitale	117
Fehler	118
Grunddaten	33

### B

<b>Belüftung</b>	
Mechanische Installation	61
Umgebungsbedingungen	33
<b>Berührungsschutz</b>	<b>59</b>
<b>Bestellnummern</b>	<b>146</b>
<b>Bestimmungsgemäße Verwendung</b>	
Setup Software	128
STO	54
Verstärker	16
<b>Betriebssysteme</b>	<b>129</b>
<b>BiSS Encoder</b>	<b>99</b>
<b>Brems-Chopper</b>	<b>41</b>
<b>Bremswiderstand, Schnittstelle</b>	<b>89</b>

### C

<b>CANbus</b>	
Abschluss	122
Baudrate	121
CANbus-Schnittstelle	121
Kabel	122
Stationsadresse	121
<b>CE-Konformität</b>	<b>20</b>
<b>CE Konformitätserklärung</b>	<b>22</b>
<b>Comcoder Schnittstelle</b>	<b>104</b>

### D

<b>DC-Bus-Zwischenkreis, Schnittstelle</b>	<b>90</b>
--	-----------

<b>DC-Bus Kapazität</b>	<b>42</b>
<b>Demontage</b>	<b>26</b>
<b>Digitale Eingänge</b>	<b>114</b>
<b>Drehschaltern</b>	<b>120</b>
<b>Dynamische Bremse</b>	<b>41</b>

### E

<b>E/A-Anschluss</b>	<b>111</b>
<b>Ein- und Ausschaltverhalten</b>	<b>44</b>
<b>Einbaulage</b>	<b>33</b>
<b>Einbauort</b>	<b>61</b>
<b>Eingänge</b>	
Analoger	112
Digitale	114
Enable	116
Grunddaten	33
Programmierbar	116
STO	53
<b>Einsatzhöhe</b>	<b>33</b>
<b>ENABLE</b>	<b>116</b>
<b>Encoder Emulation</b>	<b>105</b>
<b>Encoder Emulation, Schnittstelle</b>	<b>108</b>
<b>EnDat 2.1 Schnittstelle</b>	<b>100</b>
<b>EnDat 2.2 Schnittstelle</b>	<b>101</b>
<b>Entsorgung</b>	<b>26</b>
<b>Erdung</b>	
Schirmung	71
<b>EtherNet</b>	
EtherCAT Protokoll	125
Ethernet IP Protokoll	125
Modbus TCP/IP Protokoll	125
Powerlink Protokoll	125
ProfiNet NR Protokoll	125
SERCOS III Protokoll	125
SynqNet Protocol	125

### F

<b>Fault messages</b>	<b>135</b>
<b>Feedbackstecker</b>	<b>96</b>
<b>Fehlerbehebung</b>	<b>144</b>
<b>Fehlerrelais</b>	<b>118</b>
<b>Feuchtigkeit</b>	
im Betrieb	33
Lagerung	25
Transport	25
<b>Formierung</b>	<b>127</b>

### G

<b>Gehäuseschutzart</b>	<b>33</b>
-------------------------	-----------

### H

<b>Hardware Anforderung</b>	<b>129</b>
<b>Hiperface Schnittstelle</b>	<b>102</b>

**I**

<b>Impuls Richtung, Interface</b>	<b>109</b>
<b>Inbetriebnahme</b>	<b>127</b>
<b>Installation</b>	
Elektrische	69
Mechanische	61
Software	130

**L**

<b>Lagerung</b>	<b>25</b>
<b>Lieferverpackung</b>	<b>28</b>

**M**

<b>Maße</b>	
AKDx00306 bis 00606	64
AKDx00307 to 00607	67
AKDx01206	65
AKDx02406	66
AKDx02407	68
<b>Massesystem</b>	<b>40</b>
<b>Master-slave</b>	<b>105</b>
<b>Master-Slave</b>	<b>110</b>
<b>Montage</b>	<b>62</b>
<b>Motor-Haltebremse</b>	<b>94</b>
<b>Motoranschluss, Schnittstelle</b>	<b>92</b>
<b>Motorleistungs-Anschluss</b>	<b>93</b>

**N**

<b>Netzversorgung, Schnittstelle</b>	<b>87</b>
<b>Nicht bestimmungsgemäße Verwendung</b>	
STO	54
Verstärker	16
<b>Normen</b>	<b>21</b>
<b>Not-Halt-Funktion</b>	<b>51</b>

**O**

<b>Optionskarten</b>	<b>145</b>
----------------------	------------

**P**

<b>PC-Anschluss</b>	<b>119</b>
---------------------	------------

**R**

<b>Reparatur</b>	<b>26</b>
<b>Resolver-Schnittstelle</b>	<b>97</b>
<b>ROD 5V mit Hall Schnittstelle</b>	<b>104</b>
<b>RS232/PC, Schnittstelle</b>	<b>119</b>
<b>Rückführung</b>	<b>95</b>
<b>Rückführungsstecker</b>	<b>96</b>

**S**

<b>Schallpegel</b>	<b>33</b>
<b>Schirmanschluss</b>	<b>81</b>
<b>Schirmbleche</b>	<b>83</b>
<b>Setup-Software</b>	<b>128</b>
<b>SFD</b>	<b>98</b>
<b>Sicherheitshinweise</b>	
Allgemeine	15
Elektrische Installation	70
Inbetriebnahme	127
Mechanische Installation	61
STO	54
<b>Sicherungen</b>	<b>37</b>
<b>Sinus-Encoder mit Hall</b>	<b>103</b>
<b>Stapelhöhe stapeln</b>	<b>25</b>
<b>Stapelhöhe, Lagerung</b>	<b>25</b>
<b>Stecker</b>	<b>38</b>
<b>Steckerzuordnungen</b>	
AKDx00306 bis AKDx00606	75
AKDx01206	75
AKDx02406	76
<b>STO</b>	<b>53</b>
<b>Stopp-Funktion</b>	<b>51</b>
<b>Systemkomponenten, Übersicht</b>	<b>73</b>

**T**

<b>Temperatur</b>	
im Betrieb	33
Lagerung	25
Transport	25
<b>Transport</b>	<b>25</b>
<b>Typenschild</b>	<b>28</b>
<b>Typenschlüssel</b>	<b>29</b>

**U**

<b>UL Hinweise</b>	<b>18</b>
<b>Umgebungstemperatur</b>	<b>33</b>
<b>Up/Down Eingang</b>	<b>110</b>

**V**

<b>Verdrahtung</b>	<b>72</b>
<b>Verpackung</b>	<b>25</b>
<b>Verschmutzungsgrad</b>	<b>33</b>
<b>Versorgungsnetze</b>	<b>84</b>
<b>Verstärkerschnelltest</b>	<b>131</b>
<b>Verwendete Normen</b>	<b>13</b>
<b>Verwendete Symbole</b>	<b>12</b>
<b>Vibrationen</b>	<b>33</b>

**W**

<b>Warnings</b>	<b>135</b>
<b>Wartung</b>	<b>26</b>

Diese Seite wurde bewusst leer gelassen.

# Vertrieb und Applikation

Wir bieten Ihnen einen kompetenten und schnellen Service. Wählen Sie das zuständige regionale Vertriebsbüro oder kontaktieren Sie den europäischen oder nordamerikanischen Kundendienst.

## Deutschland

### Vertriebs- & Applikationszentrum Nord Ratingen

**Internet** [www.kollmorgen.com](http://www.kollmorgen.com)  
**E-Mail** [vertrieb.nord@kollmorgen.com](mailto:vertrieb.nord@kollmorgen.com)  
**Tel.:** +49(0)2102 - 9394 - 2250  
**Fax:** +49(0)2102 - 9394 - 3315

### Vertriebs- & Applikationszentrum Nord Bretten

**Internet** [www.kollmorgen.com](http://www.kollmorgen.com)  
**E-Mail** [vertrieb.sued@kollmorgen.com](mailto:vertrieb.sued@kollmorgen.com)  
**Tel.:** +49(0)7252 - 96 462 - 0  
**Fax:** +49(0)2102 - 9394 - 3317

### Vertriebsbüro Süd Hechingen

**Internet** [www.kollmorgen.com](http://www.kollmorgen.com)  
**E-Mail** [vertrieb.sued@kollmorgen.com](mailto:vertrieb.sued@kollmorgen.com)  
**Tel.:** +49(0)7471 - 99705 - 10  
**Fax:** +49(0)2102 - 9394 - 3316

## Europa

### Kollmorgen Kundendienst Europa

**Internet** [www.kollmorgen.com](http://www.kollmorgen.com)  
**E-Mail** [technik@kollmorgen.com](mailto:technik@kollmorgen.com)  
**Tel.:** +49(0)2102 - 9394 - 0  
**Fax:** +49(0)2102 - 9394 - 3110

## Nord Amerika

### Kollmorgen Kundendienst Nord Amerika

**Internet** [www.kollmorgen.com](http://www.kollmorgen.com)  
**E-Mail** [support@kollmorgen.com](mailto:support@kollmorgen.com)  
**Tel.:** +1 - 540 - 633 - 3545  
**Fax:** +1 - 540 - 639 - 4162

**KOLLMORGEN**®

---