



科尔摩根

无框电机安装实践
使用结构胶粘合

KOLLMORGEN®

Because Motion Matters™

安装注意事项…

嵌入式运动技术 – 无框电机安装注意事项

- 无框电机在系统性能更高、维护减少、机器占用空间减小、系统效率更高等方面的优势已经得到普遍认可
- 客户心中仍然有一个关键问题…

我喜欢无框设计的概念，但是如何才能将电机组件安装到机器上？

安装注意事项…

机械安装注意事项

- 客户机器的轴承
- 客户的轴系/动力传动系统
- 轴承精度和加工公差更多地取决于客户机器的要求，而不是无框电机的安装要求
- 跳动距离更多地取决于客户要求
- 无框电机的转子每侧所需气隙为 0.015" - 0.075"
(0.38 mm - 1.9 mm)
- 在KBM选型指南中详细地讨论了粘合、夹固及螺栓连接的安装方案

径向运行间隙 - “气隙”

典型的径向运行间隙

		型号 (KBM (S))													
		10X	14X	17X	25X	35X	43X	45X	57X	60X	79X	88X	118X	163X	260X
标称机械 间隙	mm	0.38	0.43	0.43	0.44	0.45	0.64	0.51	0.64	0.64	0.70	0.64	0.76	1.9	1.9
	in	0.015	0.017	0.017	0.017	0.018	0.025	0.020	0.025	0.025	0.028	0.025	0.030	0.075	0.075

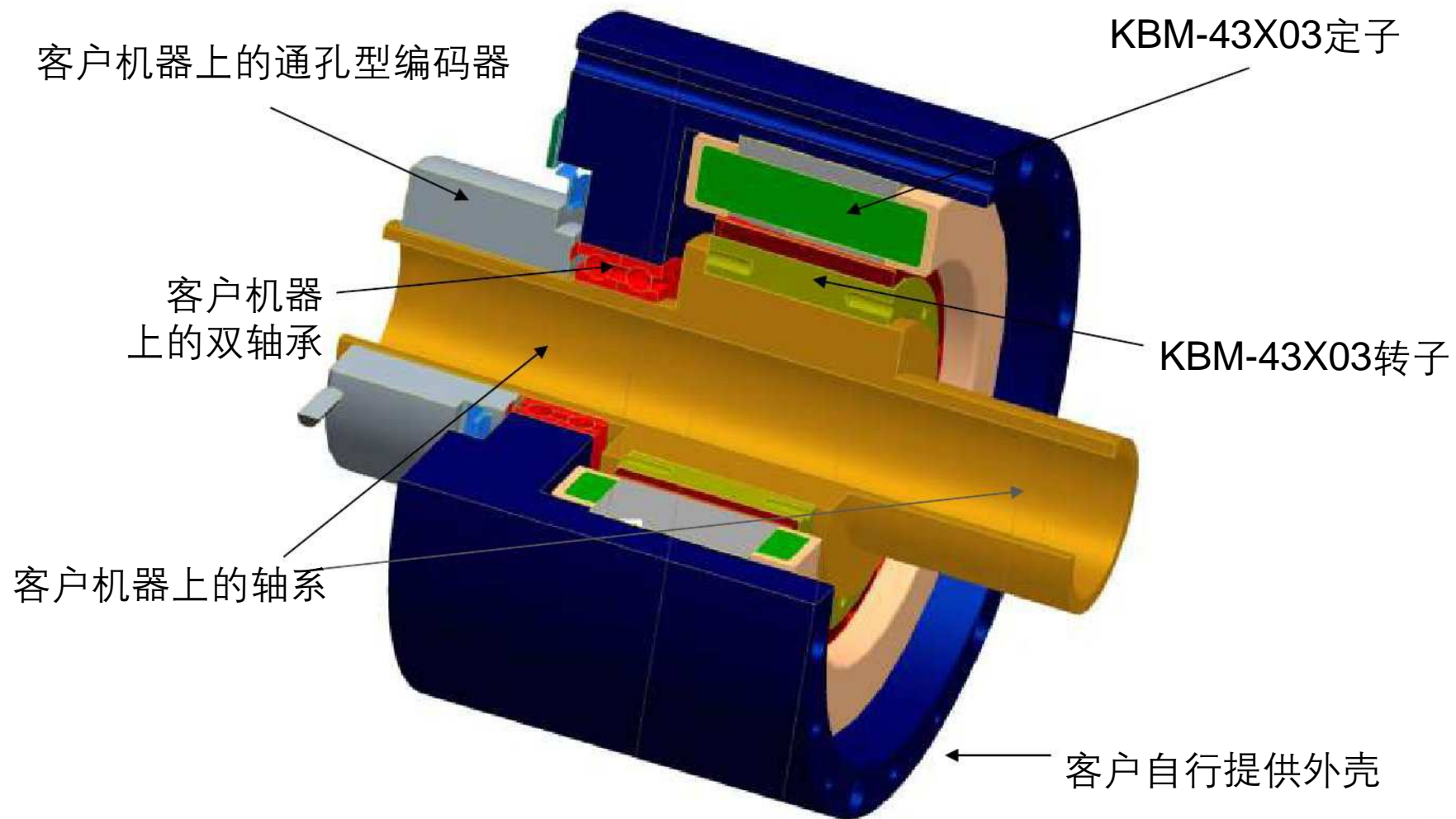
来源： KBM选型指南， 第89页 – KM_SG_00073_RevE_EN

KBM-43X03 安装示例

粘合

KOLLMORGEN[®]

Because Motion Matters.™

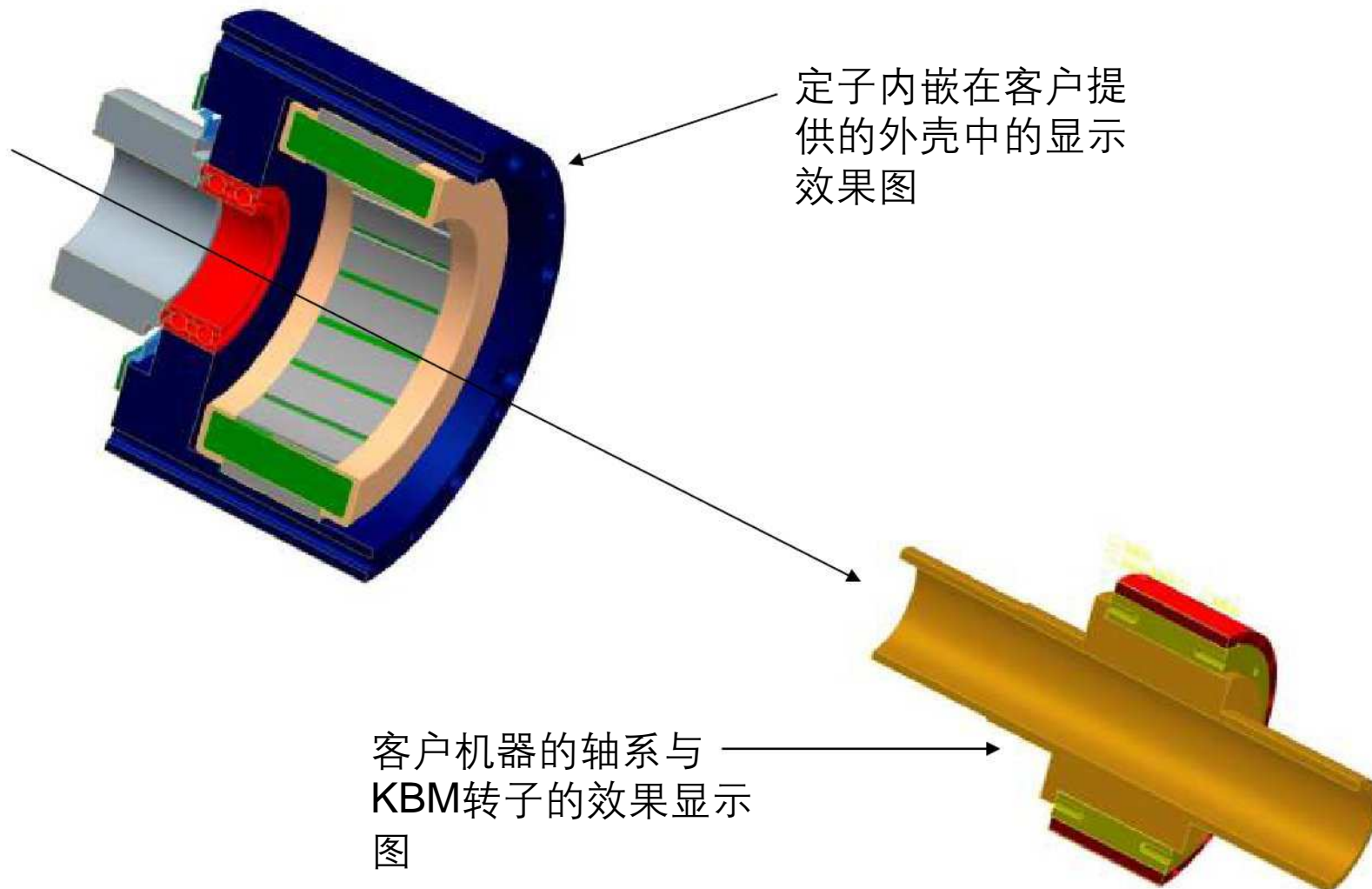


KBM-43X03 安装示例

粘合

KOLLMORGEN[®]

Because Motion Matters.™

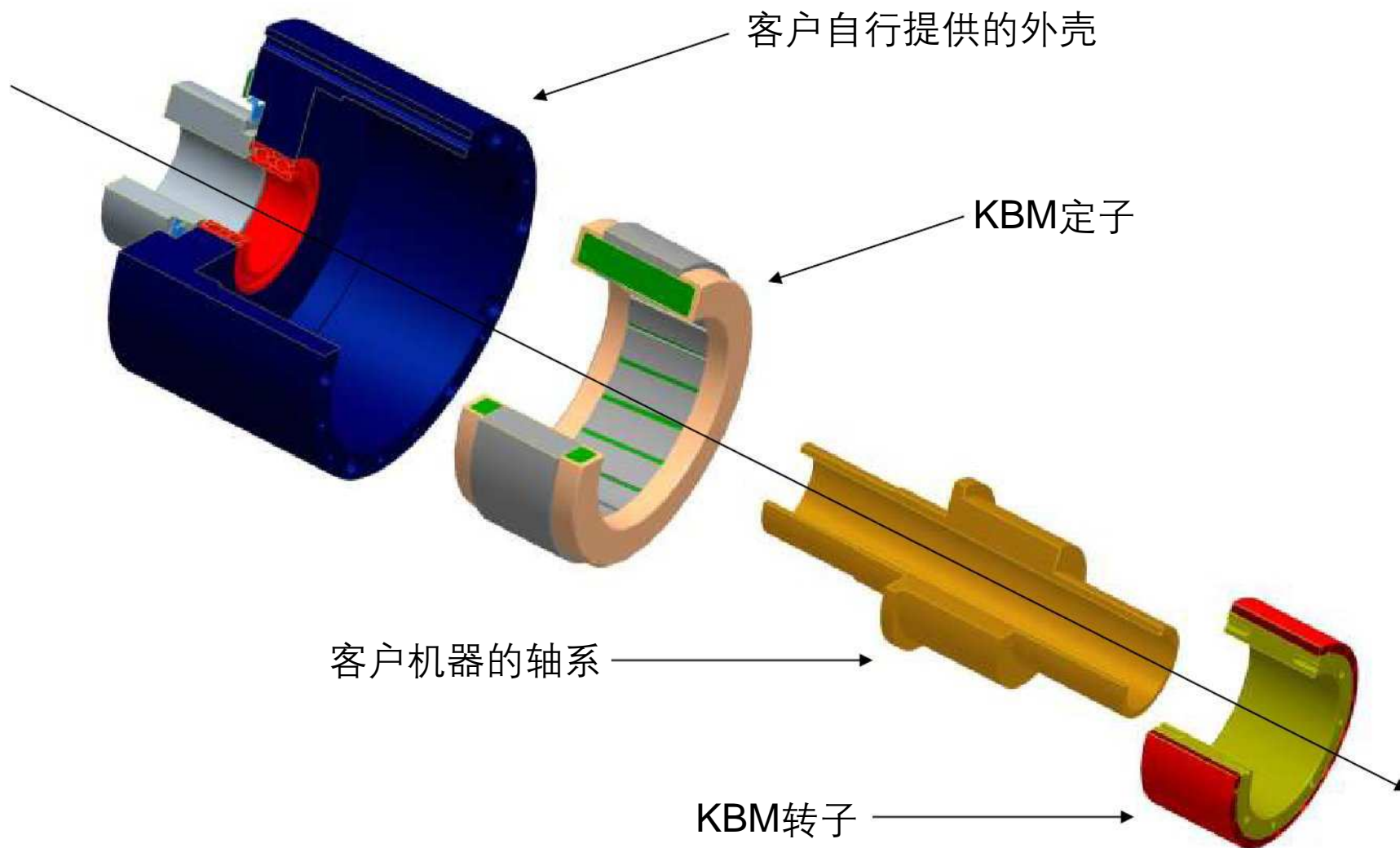


KBM-43X03 安装示例

粘合

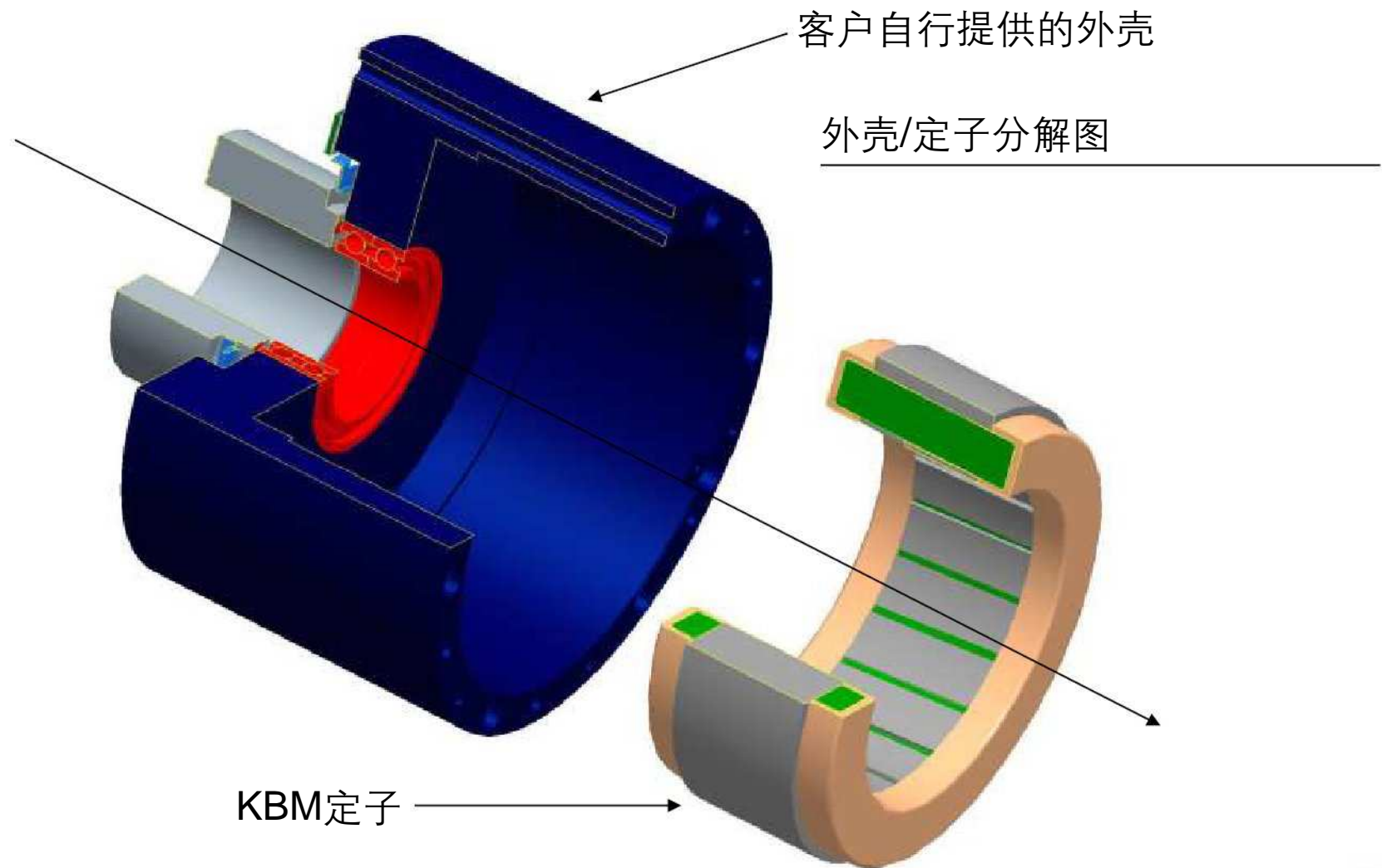
KOLLMORGEN[®]

Because Motion Matters.™



KBM-43X03 安装示例

粘合

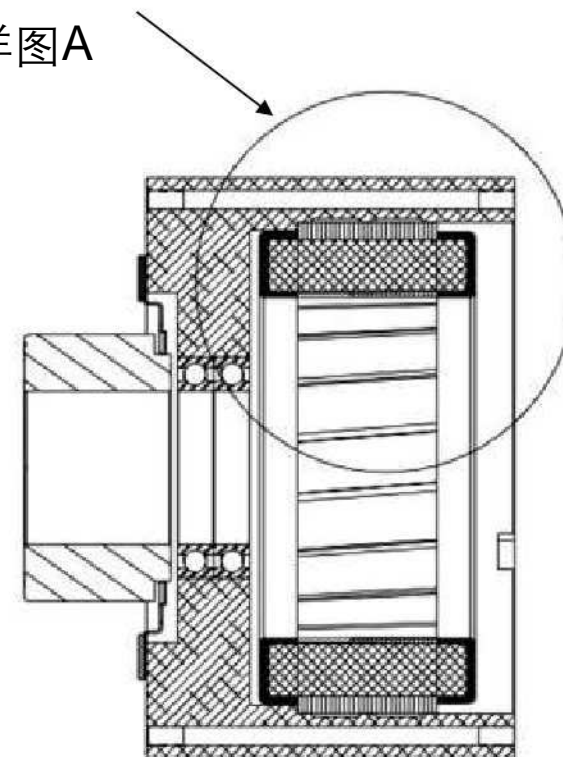
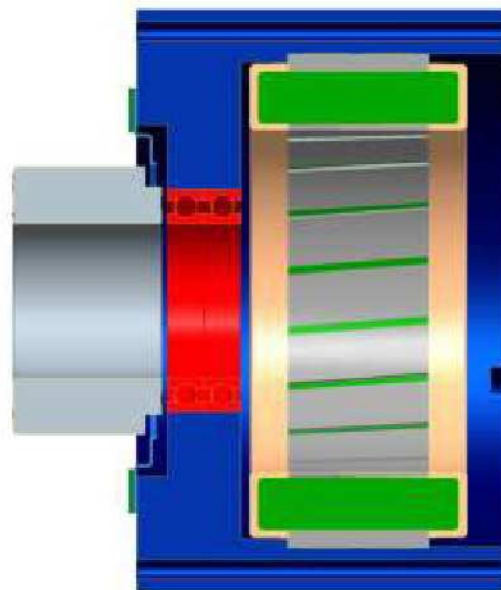
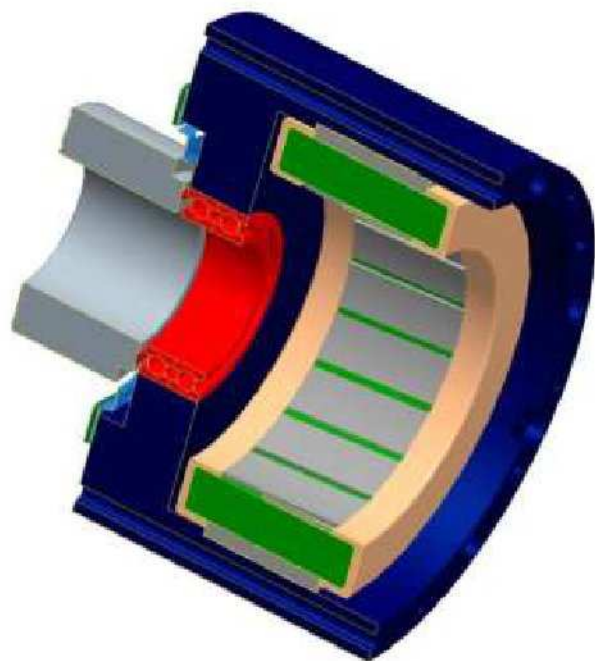


KBM-43X03 安装示例

粘合

外壳/定子总成

参见详图A



3D 转 2D

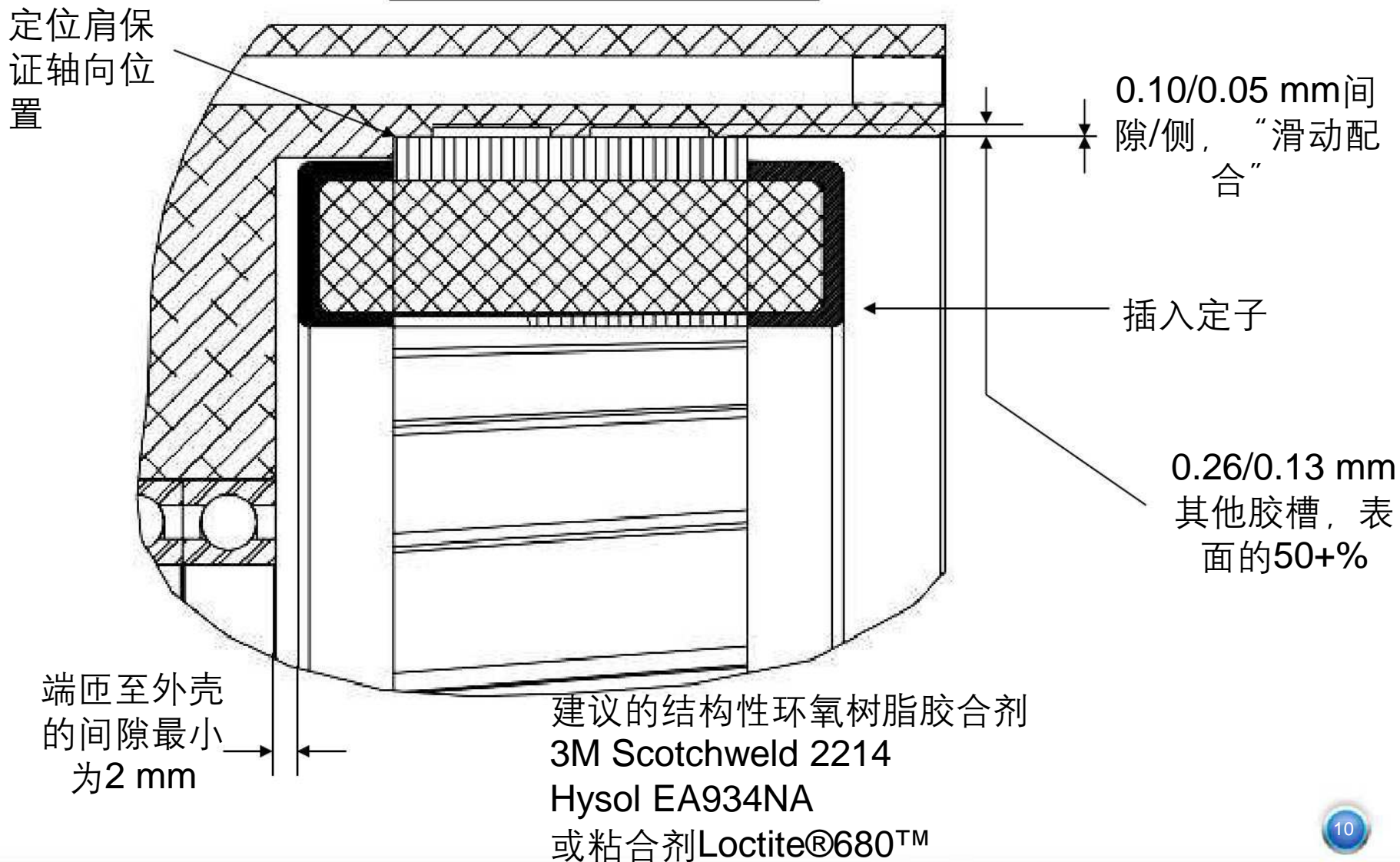
KBM-43X03 安装示例

粘合

KOLLMORGEN[®]

Because Motion Matters.™

详图A - 定子/外壳



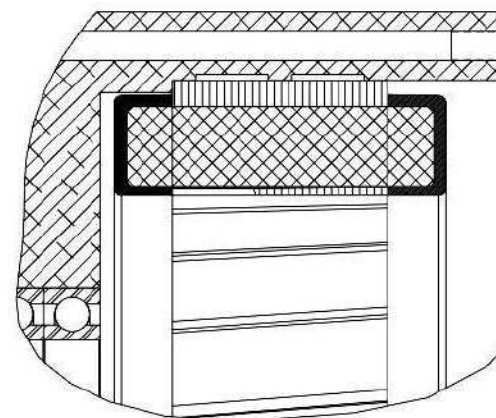
KBM-43X03 安装示例

粘合

KOLLMORGEN[®]

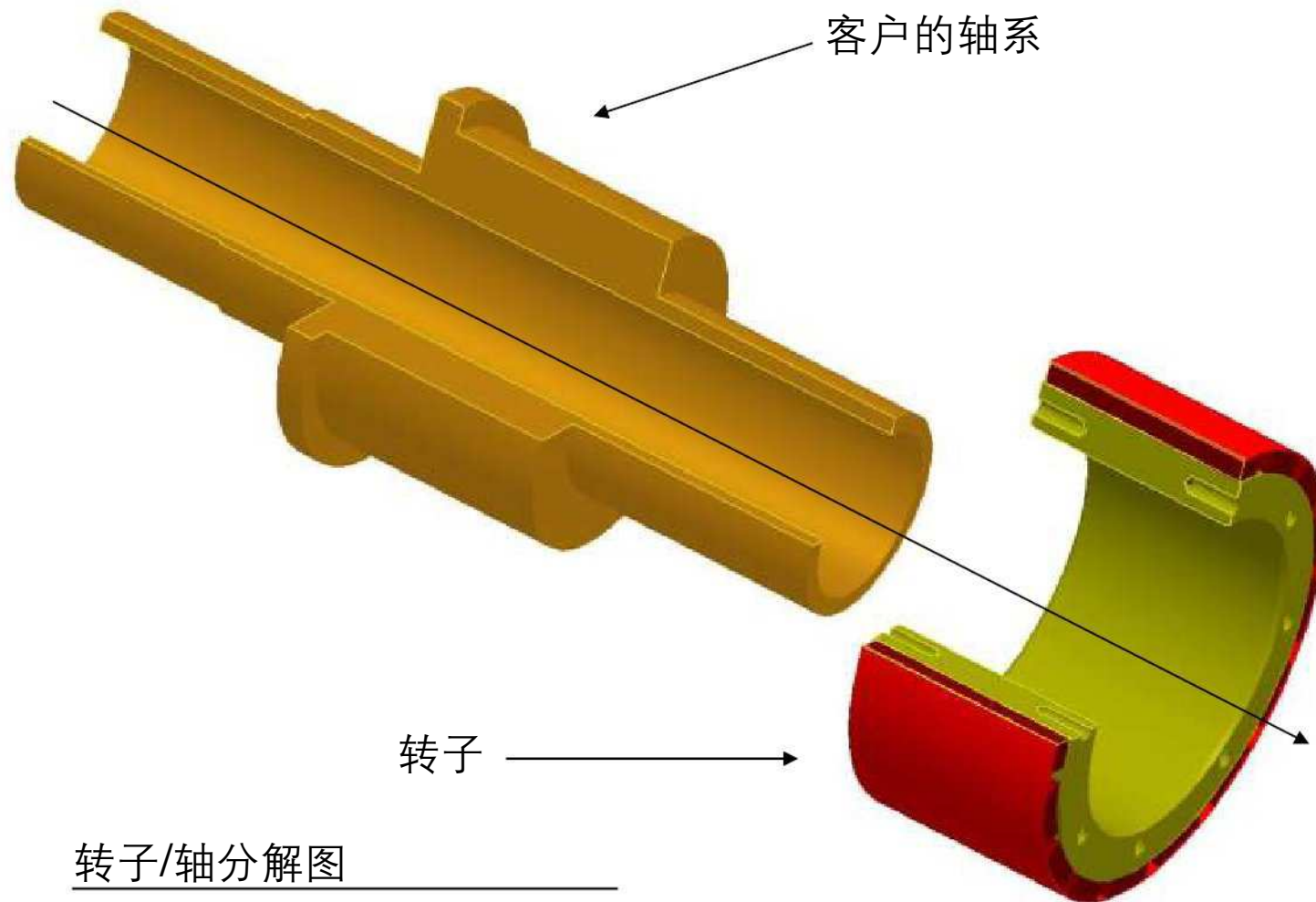
Because Motion Matters.™

- KBM外壳的建议尺寸为118XX或更小
- 建议使用结构性环氧树脂胶合剂：
 - 3M Scotchweld 2214
 - Hysol EA934NA
 - 或粘合剂 Loctite®680™ (间隙0.1~0.2mm)
- 设计建议
 - 圆筒杯形外壳为佳
 - 定位肩用于精确定位
 - 引入槽可协助组装操作
 - 保持密封绕组表面上方的间隙 $\geq 2\text{ mm}$
 - 外壳与最大定子外径的滑动配合间隙为0.1-0.2 mm
 - 额外滑动配合间隙为0.13-0.26 mm的粘合剂槽
 - 在粘合剂固化过程中，通过垂直轴定位，部件将自动对准中心
 - 最高固化温度为155°C，以防止绝缘损坏
- 注意事项：
 - 应遵守粘合剂生产商的指南
 - 可以使用其他粘合剂
 - 客户自行负责以下方面的正确设计：
 - 考虑热效应的外壳尺寸
 - 正确的表面处理和粘合剂应用



KBM-43X03 安装示例

粘合



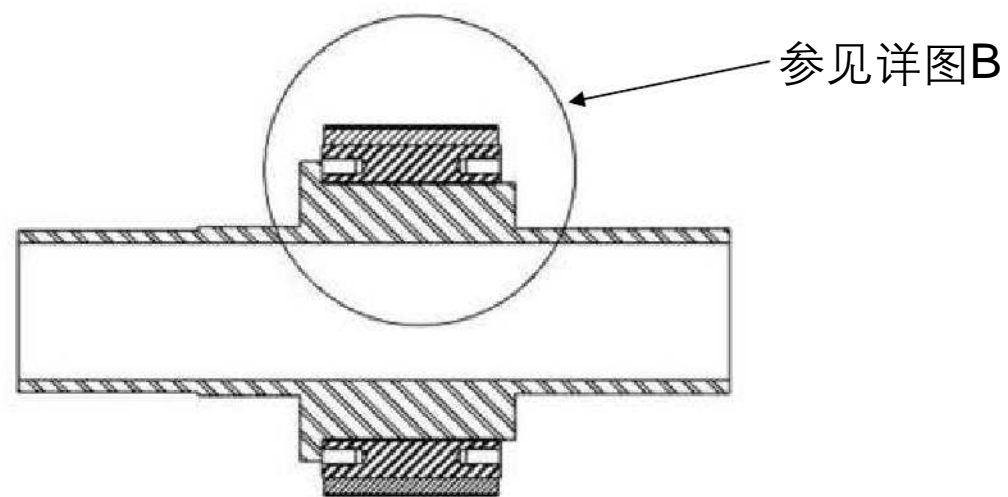
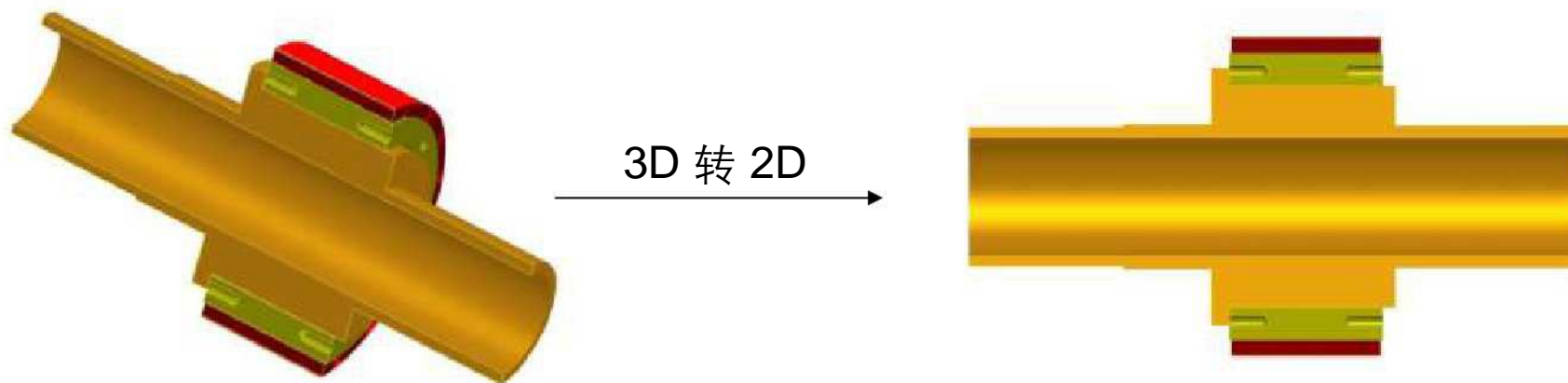
KBM-43X03 安装示例

粘合

KOLLMORGEN®

Because Motion Matters.™

转子/轴总成

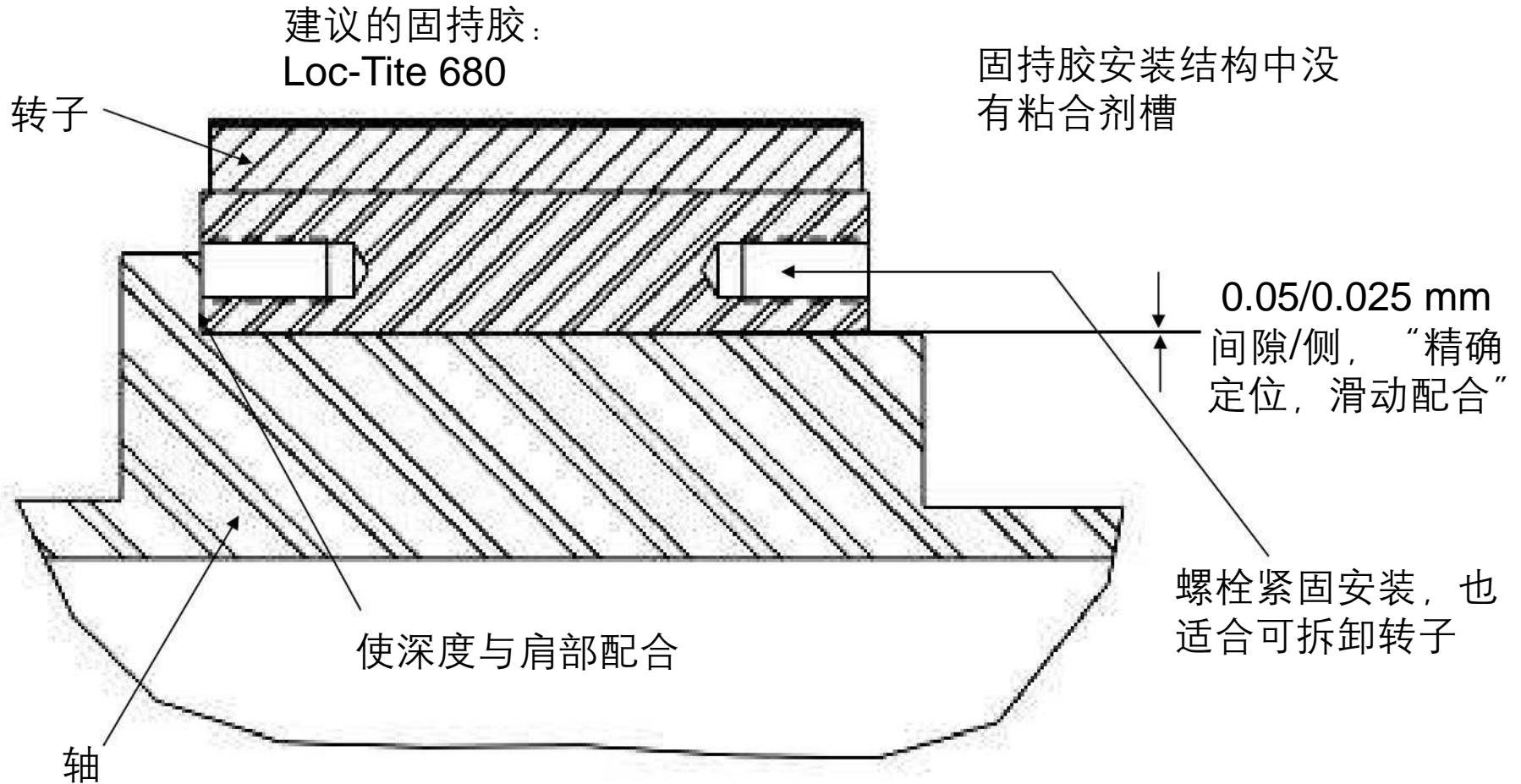


KBM-43X03 安装示例

粘合

KOLLMORGEN[®]

Because Motion Matters.™



详图B - 转子/轴总成

安装注意事项 ...

使用结构胶粘合

- 轴承精度和加工公差更多地取决于客户机器的要求，而不是无框电机的安装要求
- 结构胶是一种高性价比、经过行业验证且机械性能可靠的无框电机安装方法
- 在KBM选型指南中详细地讨论了粘合、夹固和螺栓连接的安装方案