



# 科尔摩根

无框电机安装实践  
夹固和螺栓连接

**KOLLMORGEN**

*Because Motion Matters*

## 安装注意事项…

### 嵌入式运动技术 – 无框电机安装注意事项

- 无框电机在系统性能更高、维护减少、机器占用空间减小、系统效率更高等方面的优势已经得到普遍认可
- 客户心中仍然有一个关键问题…

我喜欢无框设计概念，但是我如何才能将电机组件安装到机器上？

## 安装注意事项...

### 机械安装注意事项

- 客户机器的轴承
- 客户的轴系/动力传动系统
- 轴承精度和加工公差更多地取决于客户机器的要求，而不是无框电机的安装要求
- 跳动距离更多地取决于客户要求
- 无框电机的转子每侧所需气隙为 0.015" - 0.075"  
(0.38 mm - 1.9 mm)
- 在KBM选型指南中详细地讨论了粘合、夹固及螺栓连接的安装方案

# 径向运行间隙 - “气隙”

## 典型的径向运行间隙

		型号 (KBM (S))													
		10X	14X	17X	25X	35X	43X	45X	57X	60X	79X	88X	118X	163X	260X
标称机械 间隙	mm	0.38	0.43	0.43	0.44	0.45	0.64	0.51	0.64	0.64	0.70	0.64	0.76	1.9	1.9
	in	0.015	0.017	0.017	0.017	0.018	0.025	0.020	0.025	0.025	0.028	0.025	0.030	0.075	0.075

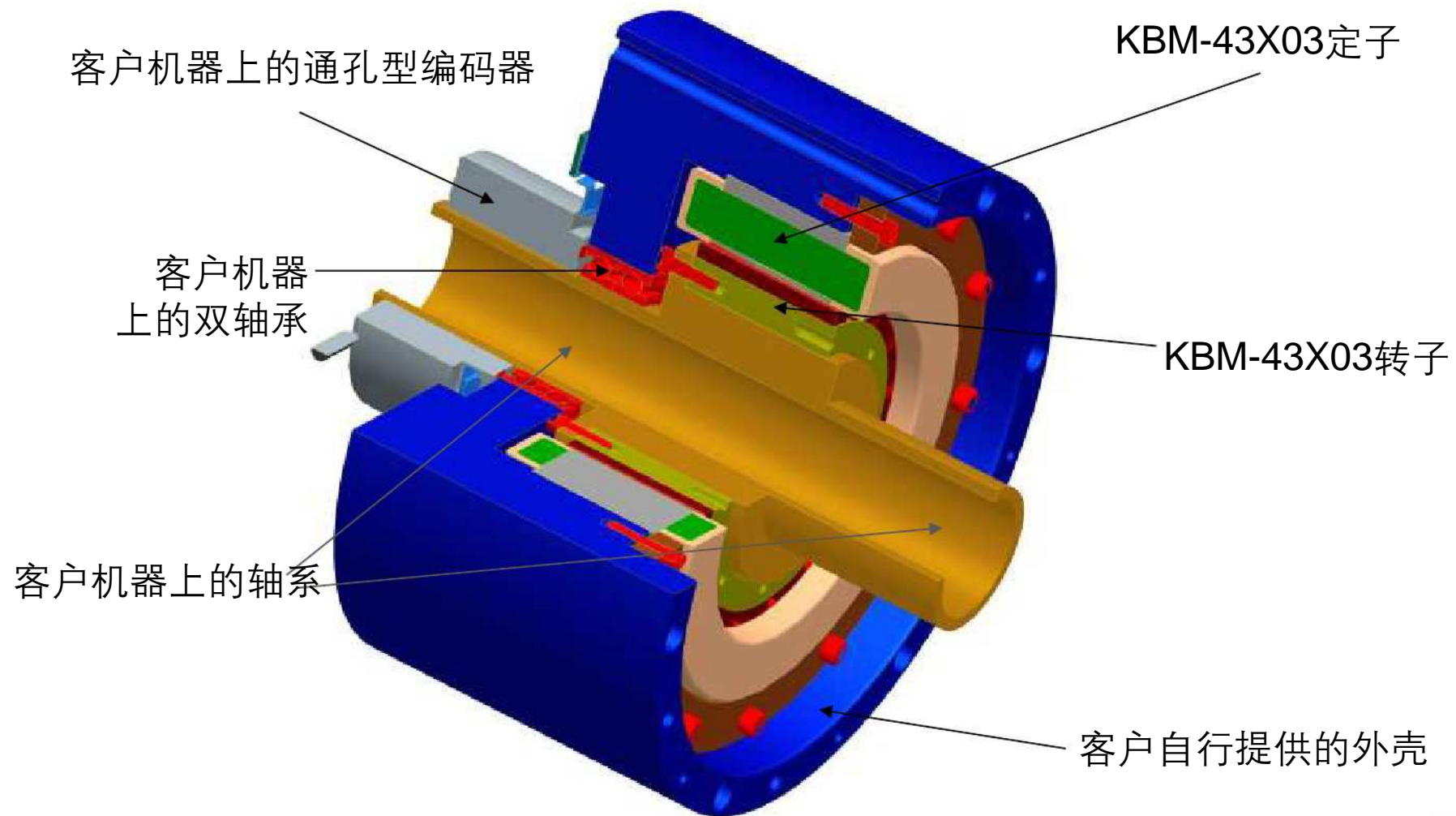
来源：KBM选型指南，第89页 – KM\_SG\_00073\_RevE\_EN

# KBM-43X03 安装示例

## 夹固和螺栓连接

KOLLMORGEN<sup>®</sup>

Because Motion Matters.™

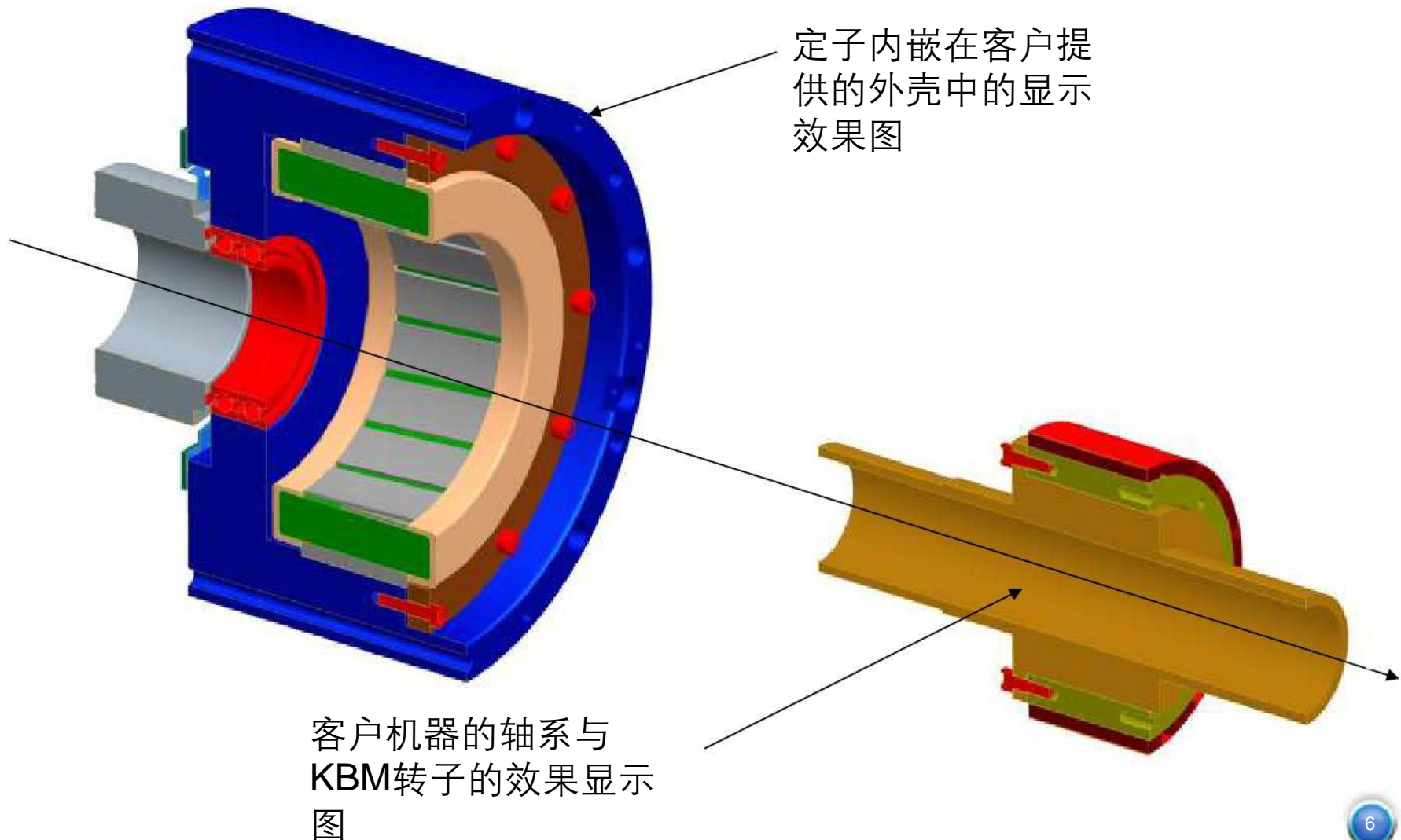


# KBM-43X03 安装示例

## 夹固和螺栓连接

KOLLMORGEN<sup>®</sup>

Because Motion Matters.™

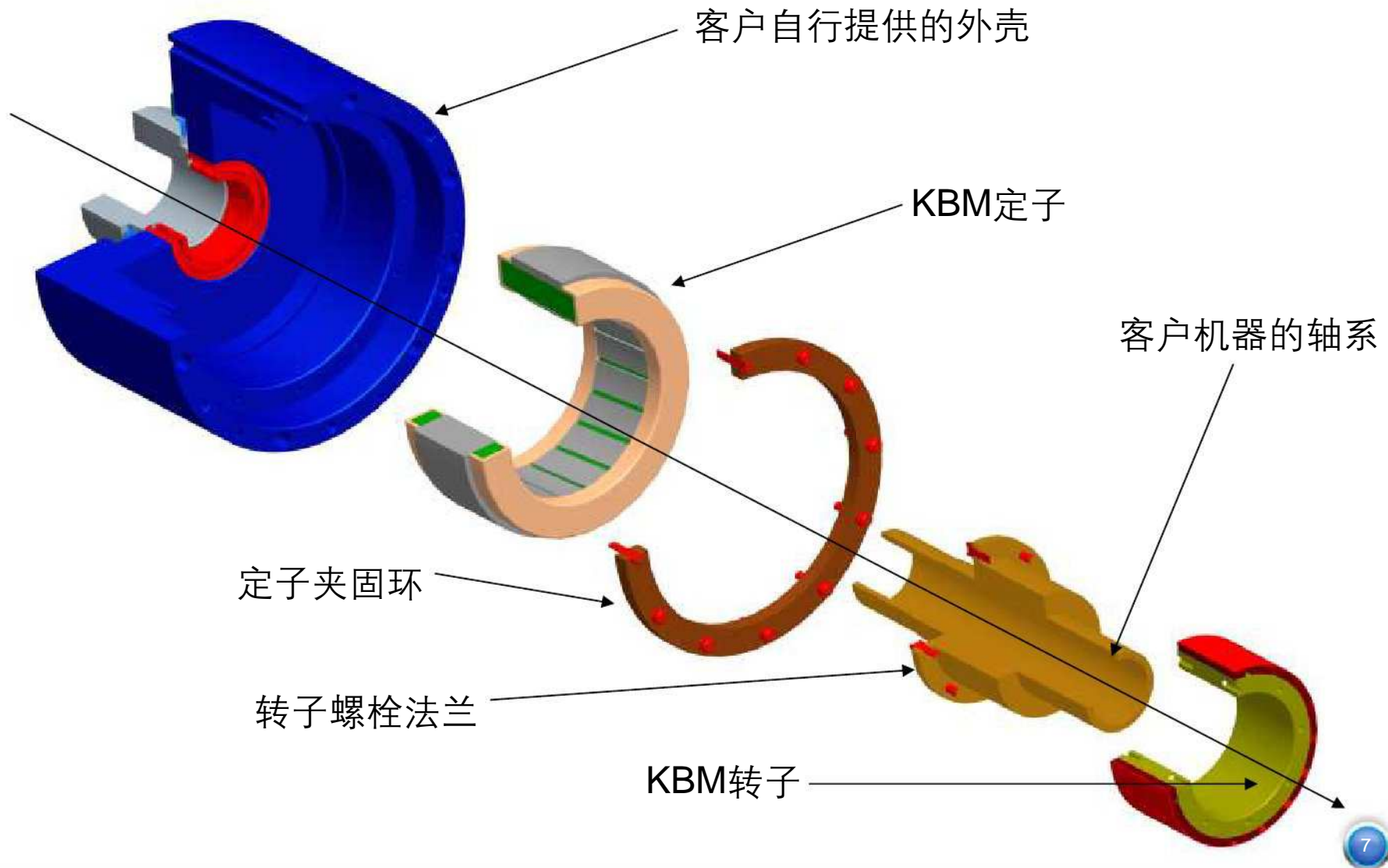


# KBM-43X03 安装示例

## 夹固和螺栓连接

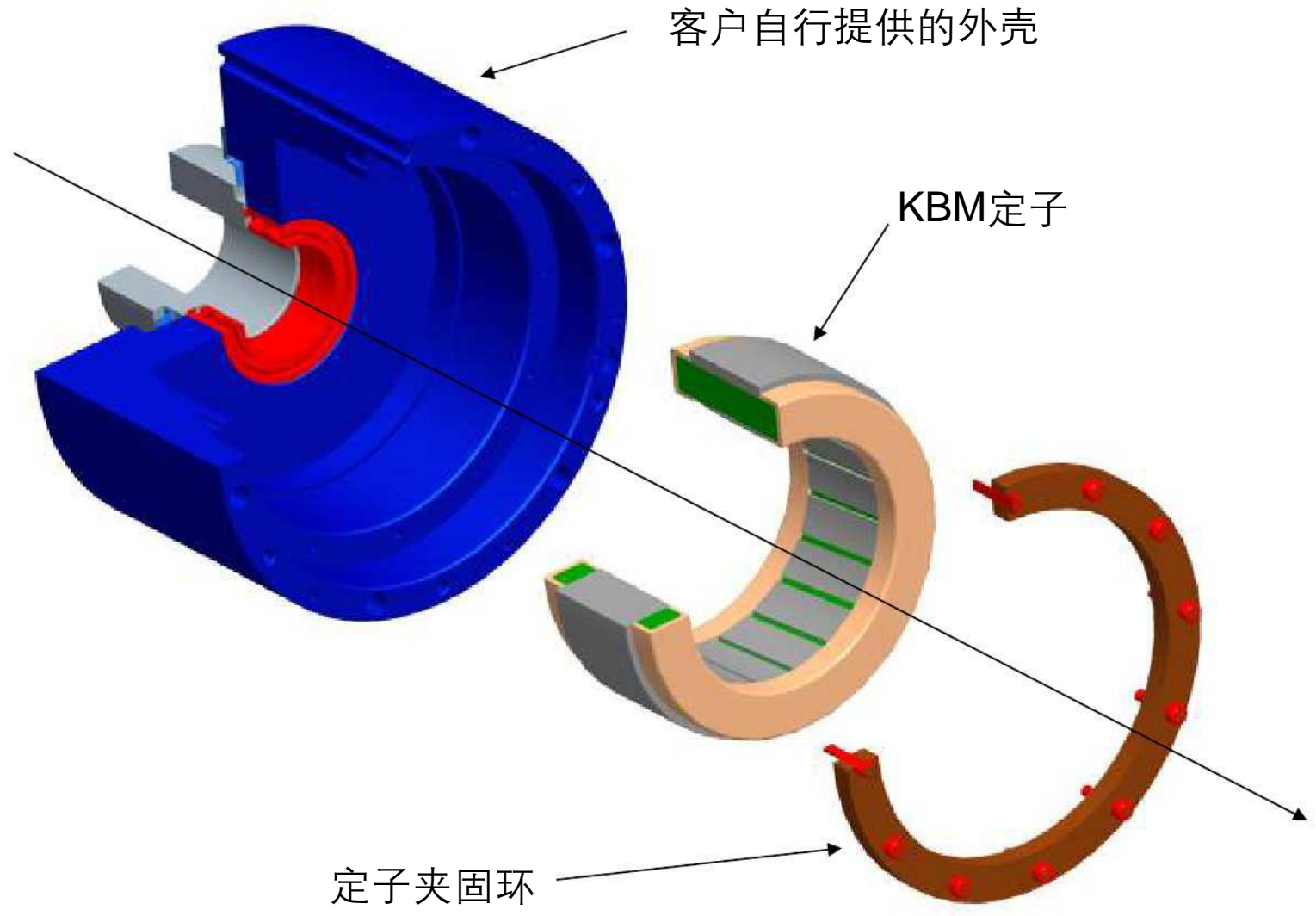
KOLLMORGEN<sup>®</sup>

Because Motion Matters.™



# KBM-43X03 安装示例

## 夹固和螺栓连接



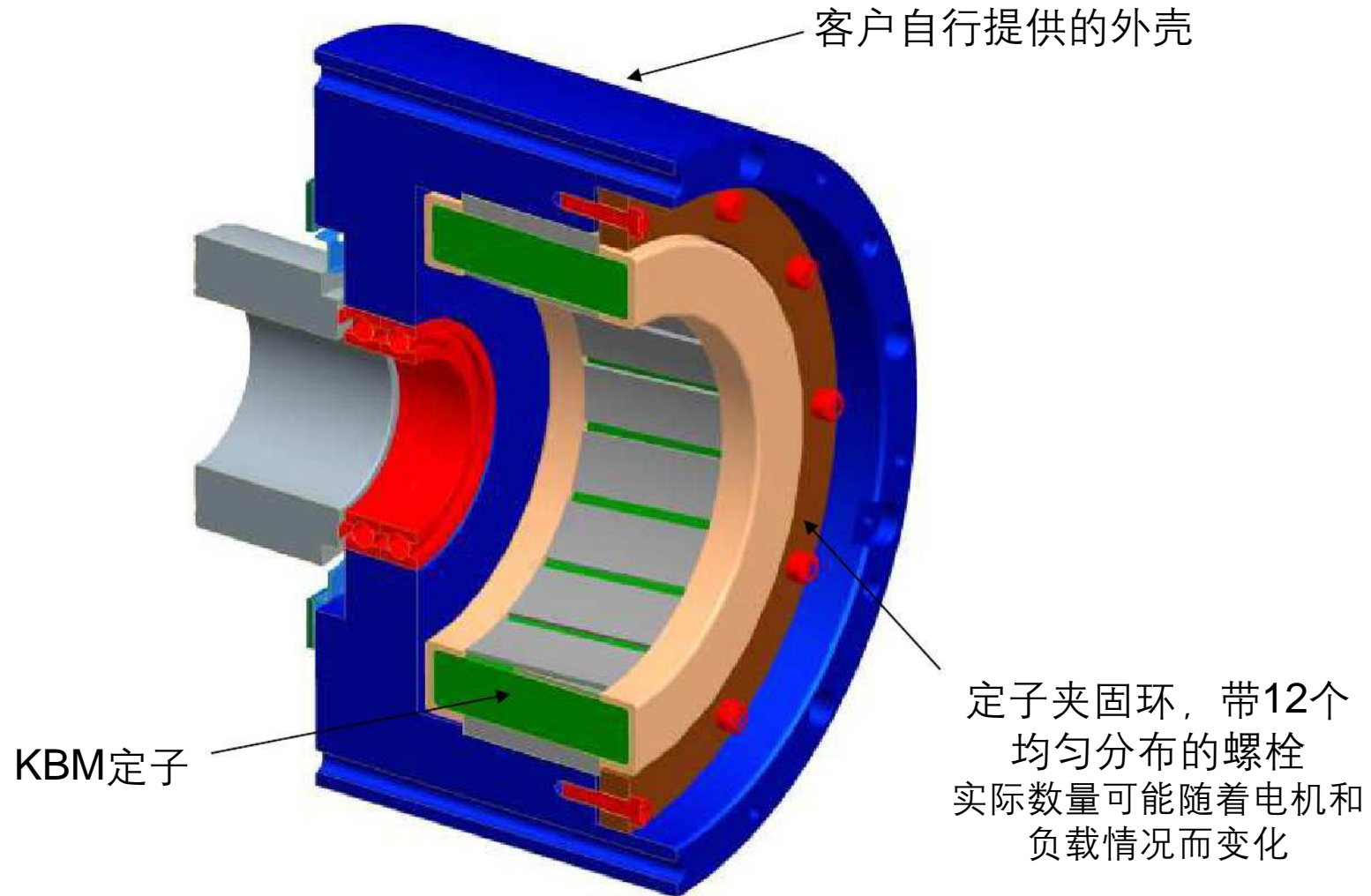


# KBM-43X03 安装示例

## 夹固和螺栓连接

KOLLMORGEN<sup>®</sup>

Because Motion Matters.™



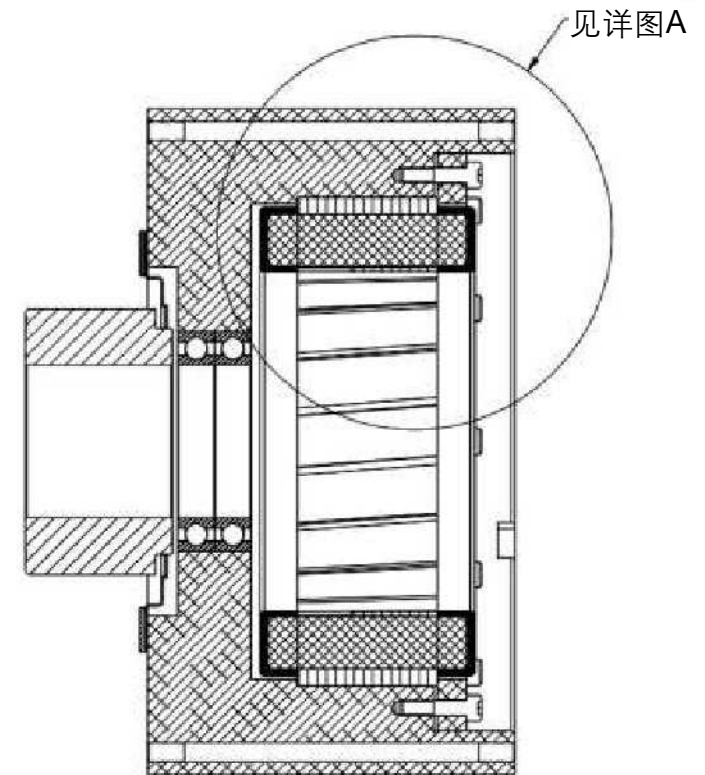
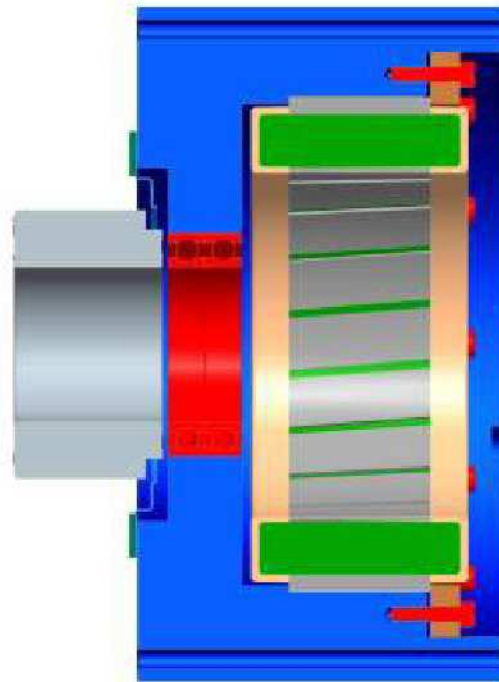
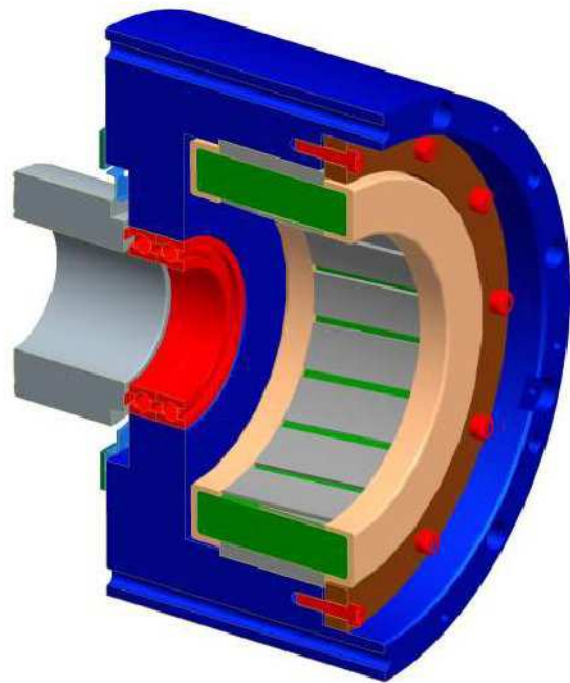
# KBM-43X03 安装示例

## 夹固和螺栓连接

KOLLMORGEN<sup>®</sup>

Because Motion Matters.™

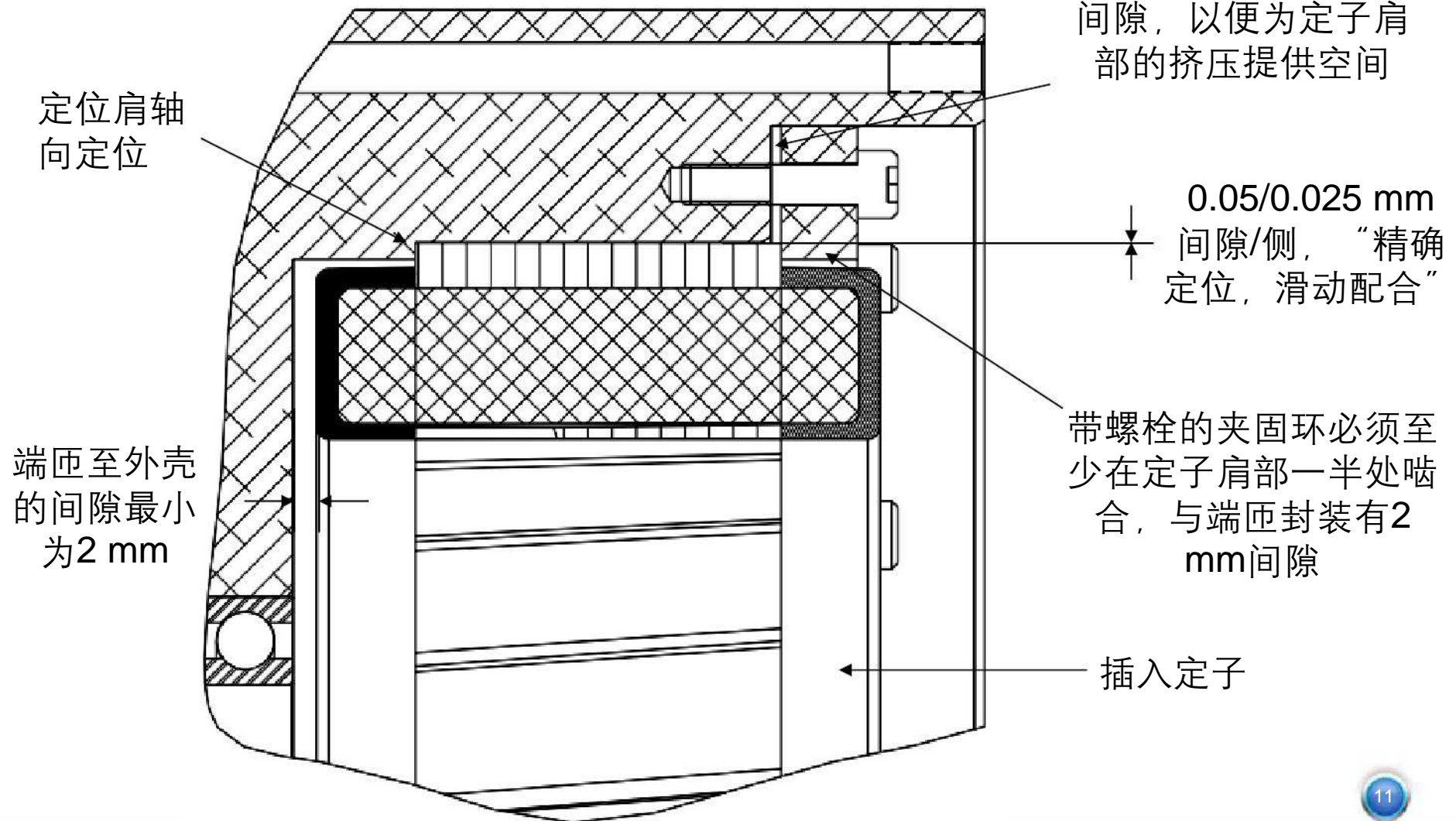
外壳/定子/夹固环总成



3D 转 2D

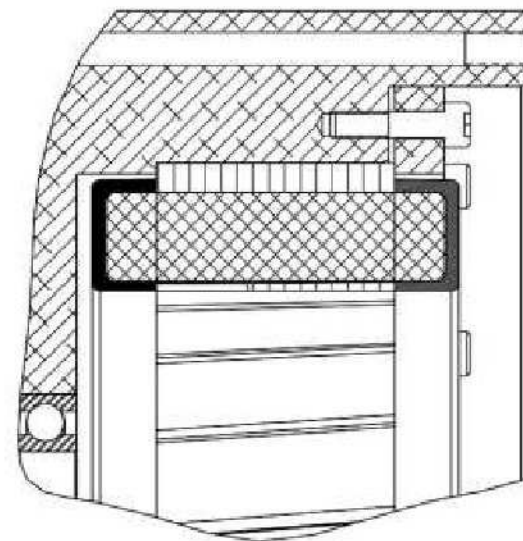
## KBM-43X03 定子夹固示例

详图A - 定子/外壳



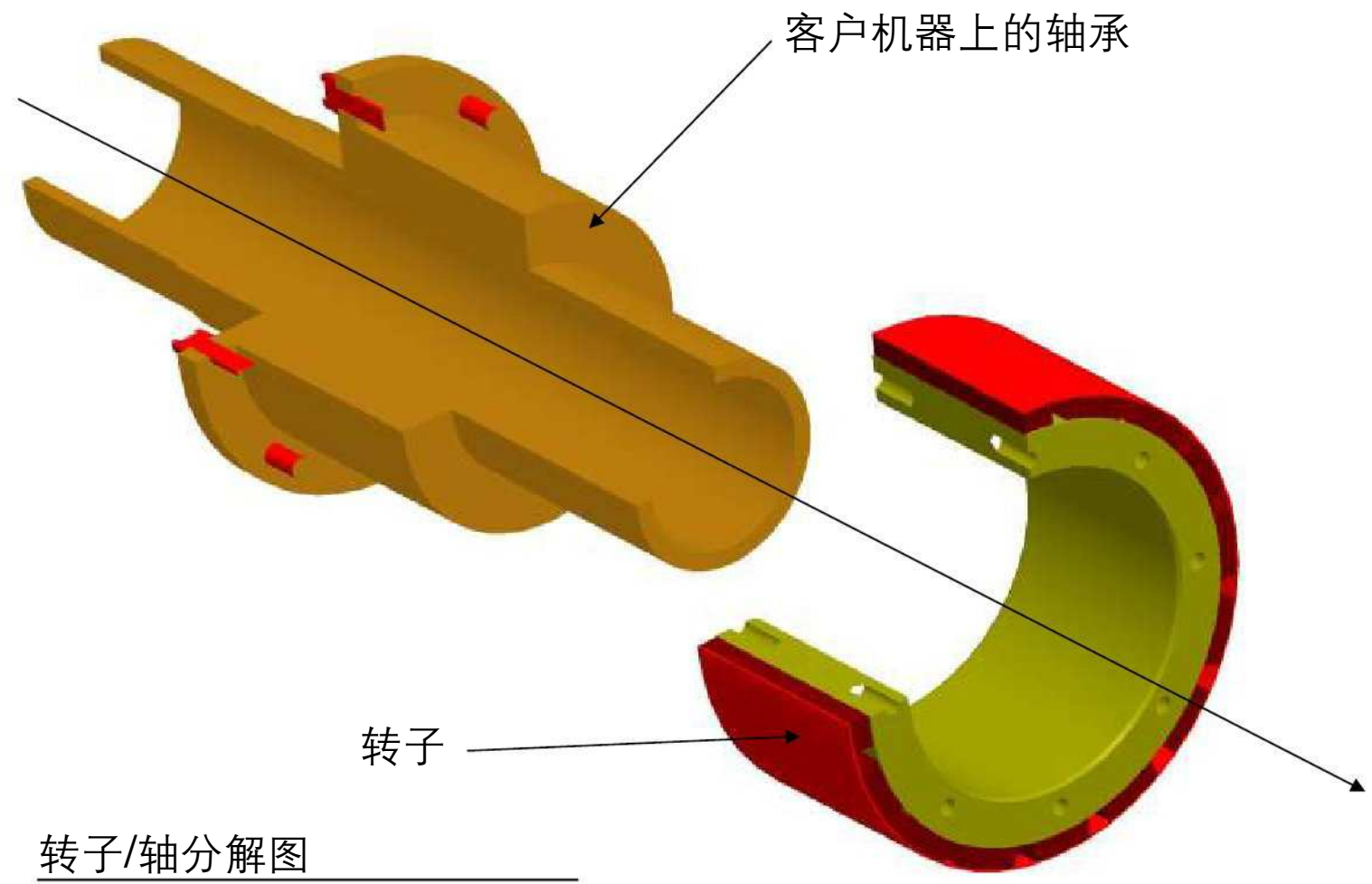
# 夹固

- KBM外壳的建议尺寸为118XX或更小
- 独特设计实现轻松拆卸和维护
- 设计建议
  - 圆筒杯形外壳为佳
  - 定位肩用于精确定位
  - 引入槽可协助组装操作
  - 保持密封绕组表面上方的间隙 $\geq 2\text{ mm}$
  - 精确定位滑动配合，外壳与典型定子外径的间隙为 $0.10\text{-}0.05\text{ mm}$
  - 保持夹固环后部的间隙，以便为定子的挤压提供空间
  - 至少在定子肩部一半处，与夹固环啮合
- 注意事项：
  - 在决定电机最大转矩所需夹固环螺栓的数量和尺寸时，应遵守工程实践



# KBM-43X03 安装示例

## 夹固和螺栓连接

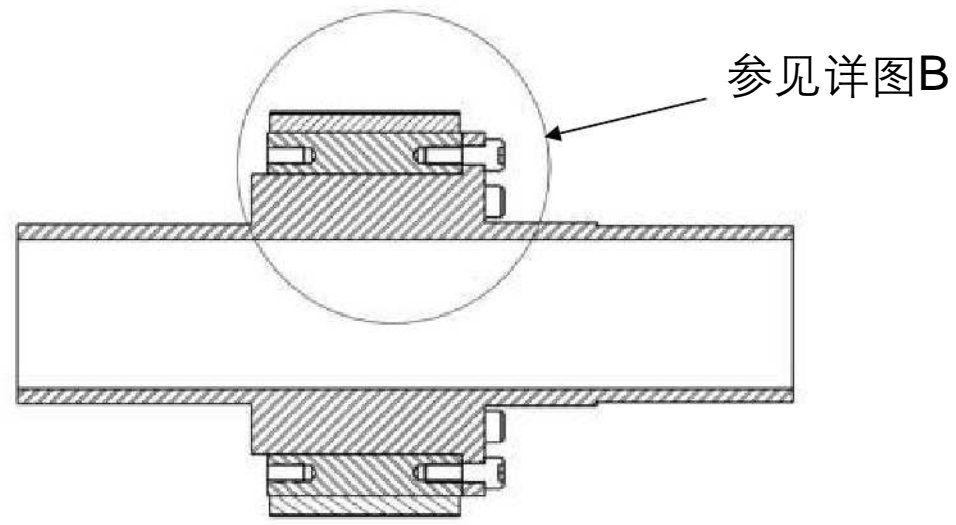
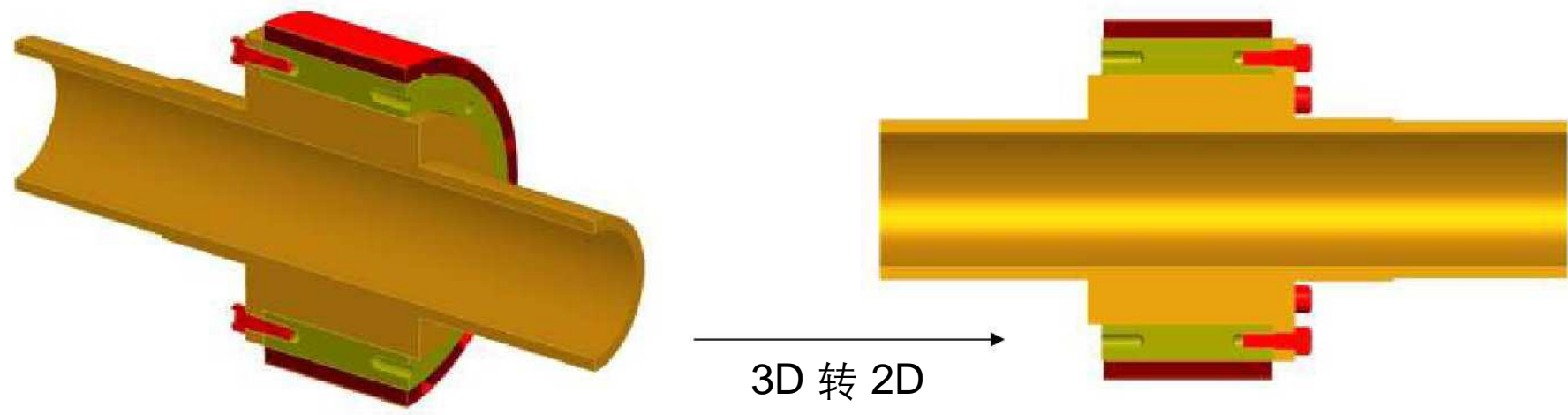


转子/轴分解图

# KBM-43X03 安装示例

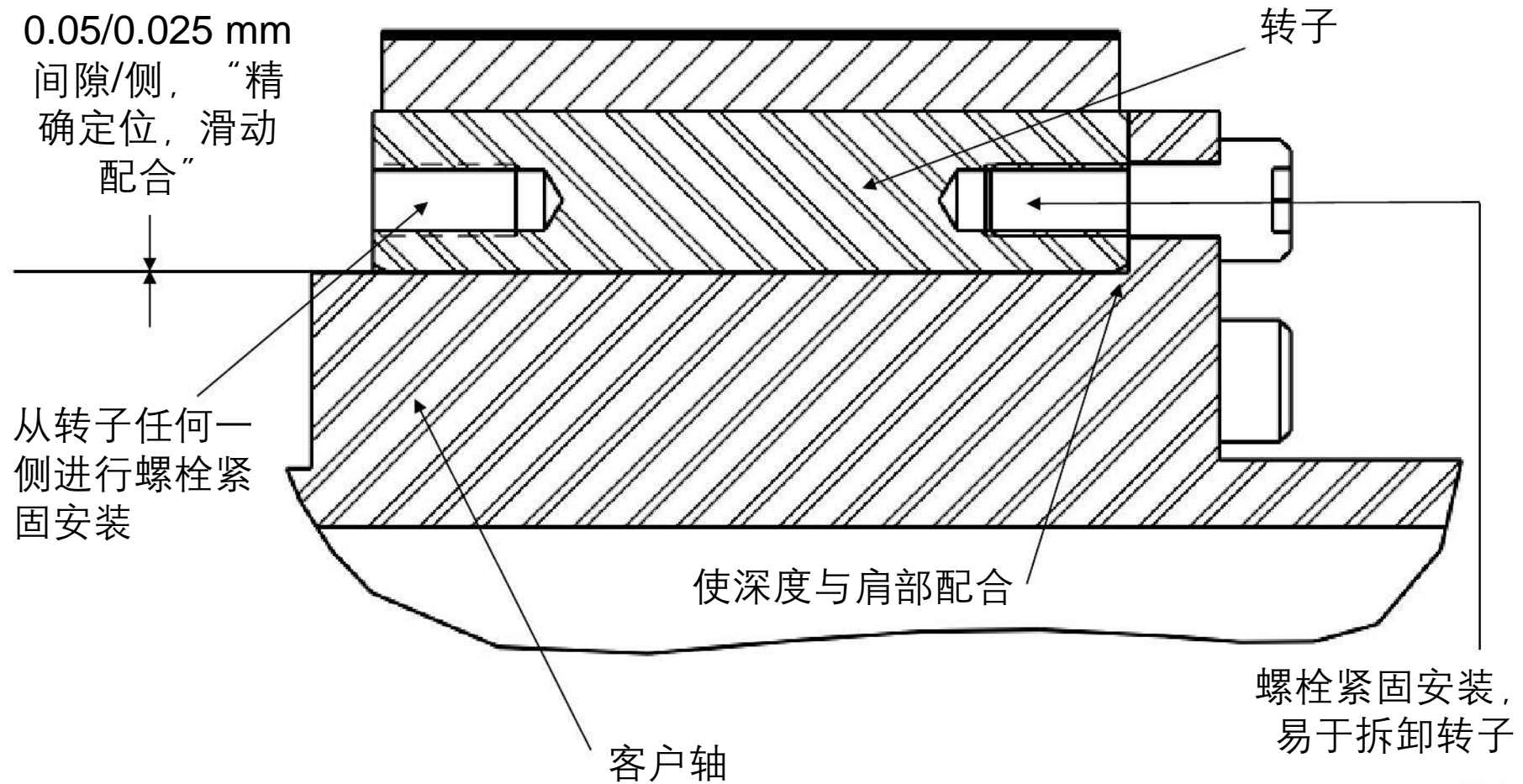
## 夹固和螺栓连接

转子/轴总成



## KBM-43X03转子螺栓连接示例

详图B - 转子/轴总成



## 安装注意事项 ...

### 夹固和螺栓连接：

- 轴承精度和加工公差更多地取决于客户机器的要求，而不是无框电机的安装要求
- 夹固和螺栓连接是一种高性价比、易于拆卸且机械性能可靠的无框电机安装方法
- 在KBM选型指南中详细地讨论了粘合、夹固和螺栓连接的安装方案