

# SERVOSTAR 601...620

Variateur numérique S600

Manuel d'Instructions



Édition 02/2015

Traduction du manuel original

valide pour la révision du produit 05.40



Le manuel faisant partie intégrante du produit, conservez-le pendant toute la durée de vie du produit. Remettez le manuel au futur utilisateur ou propriétaire du produit.

**KOLLMORGEN**

## Catalogues déjà parus :

Edition	Remarque
09/1998	Première édition
01/1999	614 intégré, corrections
02/1999	page 26, 43
08/1999	Ventilation, tolérance 24V, corrections
12/1999	L'emballage, option -AS-, boulon de mise à terre, master-slave
04/2000	Corrections, moteur 6SM27LL intégré
06/2000	Schémas de raccordement pas-à-pas et master-slave, messages de défaut et d'alarme, couples de serrage
08/2000	Correction de plan de raccordement en chapitre III.9.2
09/2001	610-30, options -I/O-14/08- et -2CAN- intégré, description du PROFIBUS et SERCOS intégré, plaque signalétique, liste des moteurs, disposition des fiches corrigé, affichage DEL corrigé, messages de défaut entendu, dimensions BAR corrigés
02/2002	Corrections divers, nouvelle disposition
06/2002	Nouvelles pages de couverture, suppression de l'affectation des équipements, ajout des références des accessoires, exemples de branchement pour réseaux particuliers, déplacement du schéma-bloc
09/2003	Corrections divers, option DeviceNet, Ethernet et SAC intégrés, page de normes révisé, nouvelle conception
03/2004	Nouvelles résistances de ballast BAR(U); corrections divers
02/2006	Nouvelles pages de couverture, nom de l'entreprise actualisé, cartes d'extension actualisées, nouvel EtherCAT, nouveau SynqNet, nouvelle structure donnée au chapitre 1, nouvelle inductance moteur, nouvelles alimentation et terminaison du codeur, diverses erreurs corrigées, nouveaux codes pour passer commande, paragraphe Retours remanié, BAR éliminé
09/2006	Nombre de révision du produit, disposition acc. to WEEE-2002/96/EG, structure, pages de couverture, Quickstart
04/2007	Clé de type, composants d'un servosystème, raccordement aux réseaux divers, protection contre les contacts, mise en marche et arrêt, interface BISS, emulation ROD, chapitre rétroaction, AS, circuit intermédiaire, accessoires, fusibles résistance ballast
07/2007	Diagramme frein d'arrêt du moteur, exemple cat. 3 EN954-1
06/2008	Hiperface, déclaration de conformité CE, mise hors service
08/2008	SCCR->42kA
07/2010	Exemples d'arrêt d'urgence déplacés à WIKI, HWR 5.20, notes pour frein, WIKI links, logo, repair, disposal
12/2010	Company name and address, CE certificate, name plate, fax form
02/2014	PCB redesigned, use only with firmware 8.50 or higher, CE & Gost certificate, option -AS- according to EN954-1 (not functional safe any more), KCM modules
02/2015	Gost-R removed, CE declaration of conformity removed, HWR, export classification, UL/cUL markings in EN+FR

## Révision du produit

Hardware Révision	Révision micrologiciel	Classification Export	
05.10	>= 5.76	AL-3A225	firmware >=6.68 requis avec BISS
05.20	>= 5.81	AL-3A225	CAN Controller new, Standard
	>= 6.86	AL-3A225	CAN Controller new, BiSS/EtherCAT Support
05.30	>= 9.00	AL-3A225	PCB update, Standard
	>= 8.50	AL-3A225	PCB update, BiSS/EtherCAT Support
05.40	>= 9.00_ND1	AL-3A225	Nouvelle structure de données, Standard
	>= 8.50_ND1	AL-3A225	Nouvelle structure de données, BiSS/EtherCAT Support
05.40	>= 9.00_ND0	-	Nouvelle structure de données, Standard
	>= 8.50_ND0	-	Nouvelle structure de données, BiSS/EtherCAT Support

WINDOWS est une marque déposée de la Microsoft Corp.

HIPERFACE est une marque déposée de la Max Stegmann GmbH.

EnDat est une marque déposée de la Dr. Johannes Heidenhain GmbH

EtherCAT est marque déposée et technologie brevetée, autorisées par Beckhoff Automation GmbH

sercos<sup>®</sup> est une marque déposée de la sercos<sup>®</sup> international e.V.

## Sous réserve de modifications techniques apportés en vue d'amélioration des appareils !

Imprimé en RFA. Tous droits réservés. Sans autorisation écrite de l'entreprise Kollmorgen Europe GmbH, aucune partie de cet ouvrage n'a le droit d'être ni reproduite par des moyens quelconques (photocopie, microfilm ou autre procédure) ni traitée, polycopiée ou distribuée au moyen de systèmes électroniques.

<b>1</b>	<b>Généralités</b>	
1.1	A propos de ce manuel	7
1.2	Remarques relatives à la version en ligne (format PDF)	7
1.3	Symboles utilisés dans ce manuel	7
1.4	Normes utilisées dans ce manuel	8
1.5	Abréviations utilisées dans ce manuel	9
<b>2</b>	<b>Sécurité</b>	
2.1	Vous devriez faire attention à ce chapitre	10
2.2	Utilisation conforme des variateurs	12
2.3	Utilisation non conforme	12
2.4	Manutention	13
2.4.1	Transport	13
2.4.2	Emballage	13
2.4.3	Stockage	13
2.4.4	Entretien / Nettoyage	13
2.4.5	Mise hors service	14
2.4.6	Réparation	14
2.4.7	Traitement	14
<b>3</b>	<b>Autorisations</b>	
3.1	Conformité UL/cUL	15
3.2	Conformité CE	16
3.3	Directives et normes européennes pour le constructeur de machine	16
<b>4</b>	<b>Identification du produit</b>	
4.1	Etendue de la livraison	17
4.2	Plaque signalétique	17
4.3	Clé de type	18
<b>5</b>	<b>Déscription technique</b>	
5.1	Les variateurs numériques de la famille SERVOSTAR 600	19
5.2	Donnée techniques	21
5.2.1	Couples de serrage recommandée	22
5.2.2	Protection	22
5.2.3	Conditions ambiantes, aération, position de montage	22
5.2.4	Sections des conducteurs	23
5.3	Affichage DEL	23
5.4	Commande d'excitation du frein d'arrêt du moteur	24
5.5	Système de masse	25
5.6	Circuit ballast	25
5.7	Mise en marche et arrêt	27
5.7.1	Comportement en mode normal	28
5.7.2	Comportement en cas d'erreur (configuration par défaut)	29
5.8	Fonction d'arrêt/d'arrêt d'urgence selon la norme EN 60204	30
5.8.1	Arrêt : normes et directives	30
5.8.2	Arrêt d'urgence : normes et directives	31
5.9	Protection contre les contacts	32
5.9.1	Courant de fuite	32
5.9.2	Interrupteur différentiel (FI)	32
5.9.3	Transformateurs de séparation de sécurité	32
<b>6</b>	<b>Installation mécanique</b>	
6.1	Remarques Importantes	33
6.2	Guide d'installation mécanique	33
6.3	Montage	34
6.4	Dimensions	35

<b>7</b>	<b>Installation électrique</b>	
7.1	Remarques Importantes	37
7.2	Guide d'installation électrique	38
7.3	Câblage	39
7.3.1	Données techniques des câbles de raccordement	40
7.3.2	Raccord de protection sur la platine avant	40
7.3.3	Connecteur moteur avec raccordement de blindage	41
7.4	Composants d'un servosystème	42
7.5	Schéma bloc	43
7.6	Position des fiches	44
7.7	Schéma de raccordement (aperçu)	45
7.8	Alimentation en tension	46
7.8.1	Raccordement aux réseaux diverts	46
7.8.2	Raccordement secteur (X0)	47
7.8.3	Tension auxiliaire 24V (X4)	47
7.9	Circuit intermédiaire (X7)	47
7.9.1	Résistance ballast externe (X8)	48
7.9.2	Modules Condensateur KCM	48
7.10	Raccordement moteur avec frein (X9)	50
7.11	Rétroaction	51
7.11.1	Résolveur (X2)	52
7.11.2	Codeur Sinus 5V avec BiSS (X1)	53
7.11.3	Codeur sinus avec EnDat 2.1 ou HIPERFACE (X1)	54
7.11.4	Codeur sinus sans piste de données (X1)	55
7.11.5	Codeur incrémentiel / Codeur Sinus avec Hall (X1)	56
7.11.6	Codeur incrémentiel (X5)	57
7.12	Arbre électrique, Master-Slave	58
7.12.1	Connexion de SERVOSTAR Master, 5V (X5)	59
7.12.2	Connexion de codeur, 24V (X3)	59
7.12.3	Connexion de codeur sinus/cosinus (X1)	60
7.12.4	Connexion de codeur SSI (X5)	61
7.12.5	Connexion aux commandes de moteur pas à pas (impulse/direction)	61
7.12.5.1	Connexion impulse/direction 5V (X5)	62
7.12.5.2	Connexion impulse/direction 24V (X3)	62
7.13	Emulations codeur	63
7.13.1	Sortie codeur incrémentiel (X5)	63
7.13.2	Sortie SSI, absolu synchrone sérielle (X5)	64
7.14	Entrées/sorties digitales et analogiques	65
7.14.1	Entrées analogiques (X3)	65
7.14.2	Sorties analogiques (X3)	66
7.14.3	Entrées numériques (X3)	67
7.14.4	Sorties numériques (X3)	68
7.15	Interface RS232, connexion de PC (X6)	69
7.16	Interface CANopen (X6)	70

---

<b>8</b>	<b>Mise en service</b>	
8.1	Remarques Importantes	71
8.2	Logiciel setup	72
8.2.1	Généralités	72
8.2.1.1	Utilisation conforme	72
8.2.1.2	Description du logiciel	72
8.2.1.3	Exigences par rapport au matériel	73
8.2.1.4	Systèmes d'exploitation	73
8.2.2	Installation sous WINDOWS	73
8.3	Démarrage et test rapides	74
8.3.1	Préparation	74
8.3.2	Connexion	76
8.3.3	Éléments importants de l'écran	77
8.3.4	Réglages de base	78
8.3.5	Moteur (synchrone)	79
8.3.6	Feedback	80
8.3.7	Enregistrement des paramètres et redémarrage	81
8.3.8	Mode pas à pas (vitesse constante)	82
8.3.9	Etat	83
8.3.10	Moniteur	83
8.3.11	Autres possibilités de configuration	83
8.4	Systèmes à plusieurs axes	84
8.4.1	Adresse de station pour CAN bus	84
8.4.2	Taux de bauds pour CAN bus	84
8.4.3	Exemple de raccordement du système à plusieurs axes	85
8.5	Utilisation des touches / Affichage DEL	86
8.5.1	Utilisation	86
8.5.2	Affichage d'état	86
8.5.3	Structure du menu standard	87
8.5.4	Structure du menu détaillé	87
8.6	Messages de défaut	88
8.7	Messages d'alarme	89
8.8	Elimination des défauts	90
<b>9</b>	<b>Expansions, accessoires</b>	
9.1	Option -AS-, verrouillage de redémarrage conformément à EN 954-1	91
9.1.1	Remarques en matière de sécurité	91
9.1.2	Utilisation conforme	92
9.1.3	Schéma synoptique	92
9.1.4	Description fonctionnelle	93
9.1.5	Diagramme de signaux (déroulement)	93
9.1.6	Contrôle fonctionnel	94
9.1.7	Schéma de raccordement (Principe)	94
9.1.8	Exemples d'utilisation Catégorie 1 selon EN954-1	95
9.1.8.1	Circuit de courant de commande	95
9.1.8.2	Circuit de courant principal	95
9.1.9	Exemples d'utilisation Catégorie 3 selon EN954-1	96
9.1.9.1	Circuit de courant de commande	96
9.1.9.2	Circuit de courant principal	96
9.1.9.3	Organigramme	97

	Page
9.2 Cartes d'expansions . . . . .	98
9.2.1 Guide d'installation des cartes d'expansion . . . . .	98
9.2.2 Carte d'expansion -I/O-14/08 . . . . .	99
9.2.2.1 Vue de face . . . . .	99
9.2.2.2 Données techniques . . . . .	99
9.2.2.3 Diodes électroluminescentes . . . . .	99
9.2.2.4 Sélectionner le n° de profil de mouvement . . . . .	99
9.2.2.5 Affectation des connecteurs . . . . .	100
9.2.2.6 Schéma de raccordement . . . . .	101
9.2.3 Carte d'expansion - PROFIBUS - . . . . .	102
9.2.3.1 Vue de face . . . . .	102
9.2.3.2 Technique de raccordement . . . . .	102
9.2.3.3 Schéma de raccordement . . . . .	102
9.2.4 Carte d'expansion - SERCOS - . . . . .	103
9.2.4.1 Vue de face . . . . .	103
9.2.4.2 Diodes électroluminescentes . . . . .	103
9.2.4.3 Technique de raccordement . . . . .	103
9.2.4.4 Schéma de raccordement . . . . .	104
9.2.4.5 Modification de l'adresse de station . . . . .	104
9.2.4.6 Modification de la vitesse de transmission et de la puissance optique . . . . .	104
9.2.5 Carte d'expansion - DEVICENET - . . . . .	105
9.2.5.1 Vue de face . . . . .	105
9.2.5.2 Technique de raccordement . . . . .	105
9.2.5.3 Schéma de raccordement . . . . .	105
9.2.5.4 Combinaison LED de module/état du network . . . . .	106
9.2.5.5 Réglage de l'adresse de station (adresse de l'appareil) . . . . .	106
9.2.5.6 Réglage de la vitesse de transmission . . . . .	106
9.2.5.7 Câble de bus . . . . .	107
9.2.6 Carte d'expansion - ETHERCAT - . . . . .	108
9.2.6.1 Vue de face . . . . .	108
9.2.6.2 LEDs . . . . .	108
9.2.6.3 Schéma de raccordement . . . . .	108
9.2.7 Carte d'expansion - SYNQNET - . . . . .	109
9.2.7.1 Vue de face . . . . .	109
9.2.7.2 NODE ID . . . . .	109
9.2.7.3 Node DEL Table . . . . .	109
9.2.7.4 Communication SynqNet, Connecteur X21B/C (RJ-45) . . . . .	109
9.2.7.5 Entrées/sorties numériques, X21A (SubD 15 pôles, femelle) . . . . .	110
9.2.7.6 Schéma de raccordement entrées/sorties numériques, X21A . . . . .	110
9.2.8 Module d'expansion - 2CAN - . . . . .	111
9.2.8.1 Montage de la carte d'expansion . . . . .	111
9.2.8.2 Vue de face . . . . .	111
9.2.8.3 Technique de raccordement . . . . .	111
9.2.8.4 Affectation des connecteurs . . . . .	112
9.2.8.5 Schéma de raccordement . . . . .	112
9.3 Accessoires spéciales . . . . .	113
9.3.1 Alimentation SINCOS . . . . .	113
9.3.2 Adaptateur de terminaison pour câbles de codeurs . . . . .	113
9.3.3 Hall Dongle . . . . .	114
<b>10 Annexe</b>	
10.1 Glossaire . . . . .	115
10.2 Numéros de commande . . . . .	117
10.2.1 Variateurs . . . . .	117
10.2.2 Cartes d'expansion . . . . .	117
10.2.3 Contre-fiches . . . . .	117
10.2.4 Câbles de données pré-équipé . . . . .	117
10.3 Réparation/Traitement, formulaire de télécopie . . . . .	118
10.4 Index . . . . .	119

# 1 Généralités

## 1.1 A propos de ce manuel

Ce manuel décrit les variateurs numériques de la série SERVOSTAR<sup>®</sup> 600 (modèle standard, de 1,5A à 20A courant nominal). Les variateurs SERVOSTAR 640/670 sont décrites dans manuels séparés.

Vous trouverez une description plus détaillée des cartes d'expansion actuellement disponibles et de la connexion numérique à des systèmes d'automatisation sur le CD-ROM annexé à ce manuel en format Acrobat-Reader (à partir de WINDOWS avec un Internet Browser et Acrobat Reader ) en plusieurs versions linguistiques.

Vous trouverez les caractéristiques techniques et les plans côté des accessoires comme les câbles, les résistances ballast, les alimentations etc., dans le manuel des accessoires.

Vous pouvez imprimer la documentation sur n'importe quelle imprimante du commerce. Vous pouvez vous procurer la documentation imprimée auprès de nos services avec majoration de prix.

Plus d'information peut être trouvée dans le "Product WIKI", regardez svp [www.wiki-kollmorgen.eu](http://www.wiki-kollmorgen.eu).










## 1.2 Remarques relatives à la version en ligne (format PDF)

**Signets** : La table des matières et l'index sont des signets actifs.

**Table des matières et index dans le texte** : Les lignes sont des renvois actifs. Cliquez sur la ligne souhaitée et la page correspondante s'affiche.

**Numéros de page/chapitre dans le texte** : Les numéros de page/chapitre sont actifs pour les renvois : cliquez sur le numéro de page/chapitre pour accéder à l'emplacement indiqué.

## 1.3 Symboles utilisés dans ce manuel

Symbol	Indication
 <b>DANGER</b>	Indique une situation dangereuse qui, faute de prendre les mesures adéquates, entraînera des blessures graves, voire mortelles.
 <b>AVERTISSEMENT</b>	Indique une situation dangereuse qui, faute de prendre les mesures adéquates, peut entraîner des blessures graves, voire mortelles.
 <b>ATTENTION</b>	Indique une situation dangereuse qui, faute de prendre les mesures adéquates, peut entraîner des blessures assez graves ou légères.
 <b>INDICATION</b>	Il ne s'agit pas d'un symbole de sécurité. Indique des situations qui, faute de prendre les mesures adéquates, peuvent entraîner des dommages matériels.
 <b>INFORMATION</b>	Il ne s'agit pas d'un symbole de sécurité. Ce symbole indique des remarques importantes.
	Avertissement de danger (en général). Le type de danger est indiquée par le texte d'avertissement ci-contre.
	Avertissement de tension électrique dangereuse et l'effet.
	Avertissement des surfaces chaudes.
	Avertissement d'une charge suspendue

## 1.4 Normes utilisées dans ce manuel

Norme	Contenu
EN 4762	Vis à tête cylindrique à six pans creux
EN 12100	Sécurité des machines - Concepts de base, principes généraux de conception
EN 13849	Sécurité des machines - Pièces de sécurité des systèmes de commande
EN 60085	Isolation électrique - Évaluation et désignation thermiques
EN 60204	Sécurité des machines - Équipement électrique des machines
EN 60364	Installations électriques à basse tension
EN 60439	Ensembles d'appareillage de commande et d'appareillage à basse tension
EN 60664	Coordination de l'isolation pour le matériel dans les systèmes à basse tension
EN 60721	Classification des conditions environnementales
EN 61000	Compatibilité électromagnétique (CEM)
EN 61131	Unités de contrôle programmables
EN 61491	Équipement électrique des machines industrielles – Liaison des données sérielles pour communications en temps réel entre unités de commande et dispositifs d'entraînement
EN 61508	Sécurité fonctionnelle des systèmes de sécurité électriques/électroniques/électroniques programmables
EN 61800	Systèmes d'entraînement électriques à vitesse réglable
EN 62061	Sécurité fonctionnelle des systèmes de sécurité électriques/électroniques/électroniques programmables
EN 82079	Préparation des instructions - Structure, contenu et présentation
UL 840	Norme de sécurité UL relative à la coordination d'isolation, y compris distances de fuite et écartements des équipements électriques
UL 508C	Norme de sécurité UL relative aux équipements de conversion de puissance

EN - Commission Électrotechnique Internationale

UL - Underwriters Laboratories



## 1.5 Abréviations utilisées dans ce manuel

Abrév.	Signification
AGND	Masse analogique
AS	Blocage de redémarrage, option
API	Automate programmable industriel
BTB/RTO	Prêt à fonctionner
CAN	Bus de terrain (CANopen)
CE	Communauté Européenne
CEM	Compatibilité électromagnétique
CLK	Clock (signal de synchronisation)
COM	Interface série d'un PC-AT
DEL	Diode électroluminescente
DGND	Masse numérique
DIN	Institut allemand de Normalisation
Disk	Mémoire magnétique (disquette, disque dur)
EEPROM	Mémoire morte effaçable par voie électrique
EMI	Interférence électromagnétique
EN	Norme européenne
ESD	Déchargement électrostatique
F-SMA	Connecteur (Fibre Optique Câble) selon IEC 60874-2
IEC	International Electrotechnical Commission
INC	Interface incrémentielle
ISO	International Standardization Organization
MO	Megaoctet
NI	Impulsion zéro
NSTOP	Fin de course (vers la gauche)
PELV	Basse tension de protection
PGND	Masse de l'interface utilisée
PSTOP	Fin de course (vers la droite)
RAM	Mémoire volatile
RBr	Résistance ballast
RBext	Résistance ballast externe
RBint	Résistance ballast interne
RES	Résolveur
ROD	Codeur A quad B
SRAM	RAM statique
SSI	Interface série synchrone
UL	Underwriters Laboratories
V AC	Tension alternative
V DC	Tension continue
VDE	Association des Electrotechniciens allemands
XGND	Masse de la tension d'alimentation 24V

## 2 Sécurité

### 2.1 Vous devriez faire attention à ce chapitre

#### Personnel spécialisé

Seul le personnel qualifié est autorisé à effectuer les travaux tels que transport, installation, mise en service et entretien. On considère comme personnel qualifié les personnes familiarisées avec le transport, l'implantation, le montage, la mise en service et l'exploitation des servocommandes et disposant des qualifications minimales en rapport avec leur activité:

Transport: uniquement par du personnel connaissant la manutention de composants sensibles à l'électricité statique

Déballage/Installation: uniquement par du personnel spécialisé ayant une formation en électrotechnique

Mise en service: uniquement par du personnel spécialisé ayant des connaissances étendues dans les domaines de l'électrotechnique et des systèmes d'entraînement

Le personnel spécialisé doit également connaître et respecter les normes CEI 60364 / CEI 60664 et les règles nationales en matière de prévention des accidents.

#### Lecture de la documentation

Lisez la documentation fournie avant le montage et la mise en service. Une mauvaise manipulation du variateur peut entraîner des dommages aux personnes et aux biens. L'exploitant doit donc s'assurer que toutes les personnes auxquelles sont confiés des travaux sur le système SERVOSTAR 600 ont bien lu le manuel d'utilisation, l'ont compris et que les instructions de sécurité de ce manuel sont respectées.

#### Contrôle de la version matérielle

Vérifiez le numéro de version matérielle du produit (voir plaque signalétique). Ce numéro doit correspondre aux indications figurant sur la page de titre du présent manuel.

Si les numéros ne correspondent pas, consultez notre "Tech-WIKI" (<http://www.wiki-kollmorgen.eu>). Dans la rubrique "Download", vous trouverez toutes les versions du manuel en rapport avec le numéro de révision du matériel.

#### Prise en compte des données techniques

Respectez les caractéristiques techniques et les indications relatives aux conditions de raccordement (plaque signalétique et documentation). Le dépassement des valeurs de tension ou d'intensité autorisées peut entraîner des dommages sur le variateur.

#### Composants sensibles aux décharges électrostatiques

Les variateurs contiennent des composants sensibles à l'électricité statique, qui peuvent être endommagés par des manipulations inadéquates. Evacuez la charge électrostatique de votre corps avant de toucher le variateur. Evitez de toucher des matériaux hautement isolants (fibres artificielles, film plastique, etc.). Posez le variateur sur une surface conductrice.

#### Analyse des risques

Le constructeur de la machine doit effectuer une analyse des risques liés à son équipement et prendre les mesures appropriées pour éviter que des mouvements imprévus ne provoquent des dommages aux personnes et aux biens. En fonction de l'analyse des risques, vous pouvez éventuellement donner des instructions supplémentaires au personnel spécialisé.



#### Redémarrage automatique

L'entraînement peut redémarrer automatiquement après la mise sous tension, creux de tension ou interruption de la tension d'alimentation, en fonction de la valeur du paramètre. Il existe un risque de blessures graves, voire mortelles, pour les personnes travaillant sur la machine.

Lorsque le paramètre AENA est défini sur 1, placez un panneau d'avertissement sur la machine (Avertissement : redémarrage automatique après la mise en marche !) et assurez-vous qu'il n'est pas possible d'enclencher la tension d'alimentation pendant que des personnes se trouvent dans la zone de danger de la machine.

En cas d'utilisation d'un dispositif de protection contre les sous-tensions, respectez EN 60204-1: 2006 Chapitre 7.5.



#### Surface chaude

Les surfaces des variateurs peuvent devenir très chaudes pendant le fonctionnement. Le dissipateur thermique peut atteindre des températures supérieures à 80°C. Risque de brûlures légères. Mesurez la température et attendez que le dissipateur thermique soit redescendu en-dessous de 40°C avant de le toucher.



#### Mise à la terre

Assurez-vous de la mise à la terre correcte du variateur, avec le profilé PE de l'armoire électrique comme potentiel de référence. Risque de choc électrique. Faute d'une mise à la terre de faible impédance, la sécurité des personnes n'est pas assurée et il existe un risque de choc électrique pouvant être mortel.



#### Hautes tensions

Les appareils produisent des tensions électriques élevées pouvant atteindre 900 V. En fonctionnement, selon leur indice de protection, les variateurs peuvent présenter des parties non isolées conductrices. Les condensateurs conduisent des tensions dangereuses jusqu'à 5 minutes après la déconnexion des tensions d'alimentation. Danger de mort par électrocution. En fonctionnement, maintenez tous les couvercles et portes d'armoires électriques fermés. Veillez à ne jamais ouvrir ni toucher les appareils pendant leur fonctionnement.

Ne débranchez pas les liaisons électriques avec le variateur tant que ce dernier est conducteur de tension. Il existe un risque d'arc électrique pouvant entraîner des dommages corporels (brûlures ou cécité) et des dommages matériels sur les contacts. Après avoir débranché le variateur de la tension d'alimentation, attendez au moins 5 minutes avant de toucher des parties conductrices (par exemple, contacts) ou de débrancher des connexions. Mesurez systématiquement la tension sur le circuit intermédiaire du bus DC et attendez que la tension soit descendue en-dessous de 60 V avant de toucher des composants.

#### Isolation renforcée

La sonde de température intégrée dans le moteur, les freins d'arrêt du moteur et les systèmes de recyclage doivent être pourvus d'une isolation renforcée (selon la norme EN 61800-5-1) par rapport aux composants systèmes dotés d'une tension d'alimentation, conformément à la tension d'essai requise de l'application. Tous les composants satisfont à ces exigences.

#### Interdiction de modifier les appareils

Toute modification apportée au variateur sans l'autorisation du constructeur est illicite. L'ouverture des équipements annule la garantie et tous les certificats des appareils perdent leur validité. Sur le boîtier symboles d'avertissement sont attachés. Des symboles d'avertissement endommagés doivent être remplacés immédiatement.

## 2.2

### Utilisation conforme des variateurs

- Les variateurs sont montés en tant que composants dans des installations ou des machines électriques. Ils ne peuvent être mis qu'en service en tant que composants intégrés.
- Le constructeur de la machine doit faire établir une appréciation du risque pour la machine et prendre les mesures appropriées pour que des mouvements intempestifs n'entraînent pas des dommages corporels et/ou matériels.
- Les variateurs de la série SERVOSTAR 600 (catégorie de surtensions III conformément à EN61800-5-1) peuvent être directement utilisés sur des réseaux triphasés industriels avec terre (réseaux TN, réseaux TT avec neutre mis à la terre, 42kA max. de courant nominal symétrique sous 480V +10%). En cas d'utilisation sur d'autres types de réseaux (avec transformateur séparateur supplémentaire), lire attentivement les instructions de la page 46.
- Les surtensions périodiques mesurées entre fils de phase extérieurs (L1, L2, L3) et le boîtier de l' variateur ne doivent pas excéder 1000V (en amplitude). Conformément aux dispositions de la norme EN 61800, les pointes de tension (< 50µs) ne doivent pas excéder 1000V entre phases. Les pointes de tension (< 50µs) entre fils de phase extérieurs et le boîtier ne doivent pas excéder 2000V.
- En cas d'utilisation des variateurs dans des zones d'habitation, dans des zones commerciales et industrielles ainsi que dans de petites entreprises, il sera indispensable que des mesures de filtrage supplémentaires soient prises par l'utilisateur.
- Les variateurs de la famille SERVOSTAR 600 sont **exclusivement** destinés à piloter en couple, en vitesse et/ou en position des servomoteurs synchrones sans balais. La tension nominale des moteurs doit être supérieure ou au moins égale à la tension du circuit intermédiaire délivrée par le variateur.
- L'utilisation des variateurs est **exclusivement** autorisée dans une armoire de manoeuvre fermée, en tenant compte des conditions ambiantes définies à la page 22. Pour obtenir une température sous 45°C ventilation ou refroidissement peut être nécessaire.
- Il faut impérativement utiliser des fils à cuivre pour tout raccordement. Diamètre suivant la norme EN 60204 (resp. tableau 310-16 de NEC 60°C ou 75°C colonne pour coupe AWG).
- Le variateur SERVOSTAR 600 n'a pas d'une fonction de sécurité suivant la norme EN 61800-5-2. Le système de verrouillage du démarrage en option -AS- ne doit pas être assimilé à la fonction STO. La fonction AS décrite est issue de la norme EN 945-1. Cette norme n'est plus reprise dans la directive Machine (2006/42/CE) depuis le 31.12.2012. Les exigences imposées aux variateurs par la norme EN 945-1 concernant la mise en place d'un système de verrouillage du redémarrage ont également été respectées.
- Lors de l'utilisation de l'option -AS-, respectez les consignes spéciales page 92 pour une utilisation conforme à la destination.

## 2.3

### Utilisation non conforme

- Toute utilisation différente de celle décrite au chapitre est non conforme et peut provoquer des dommages sur les personnes, les machines et les biens.
- L'utilisation du variateur est interdite dans les environnements suivants :
  - zones à risque d'explosion et environnements avec acides, bases, huiles, vapeurs, poussières caustiques et/ou conducteurs d'électricité
  - directement sur le réseau non mis à la terre ou le réseau mis à la terre asymétrique avec UN > 230 V.
  - sur des bateaux ou installations offshore
- L'utilisation conforme du variateur est interdite lorsque la machine dans laquelle il a été monté
  - ne correspond pas aux dispositions de la directive machines CE
  - ne satisfait pas à la disposition de la directive CEM
  - ne satisfait pas à la disposition de la directive basse tension
- La commande des freins de maintien par le SERVOSTAR 600 seul ne peut pas être utilisée dans le cadre d'applications où la sécurité fonctionnelle doit être assurée par le frein.

## 2.4 Manutention

### 2.4.1 Transport

- Uniquement par personnel qualifié dans l'emballage d'origine recyclable du constructeur
- Éviter les chocs brusques
- Température: -25 ... +70°C, 20 K / heure max. fluctuante
- Humidité de l'air: humidité rel. 95 % max., condensation non admise
- En présence d'un emballage endommagé, vérifier si l'appareil présente des dommages visibles. Informez le transporteur et, le cas échéant, le constructeur.

#### INDICATION

Les variateurs contiennent des composants électrostatiquement menacés qui risquent d'être endommagés s'ils ne sont pas convenablement manipulés. Procéder à une décharge statique de votre corps avant de toucher directement au variateur. Éviter le contact de substances extrêmement isolantes (fibres synthétiques, feuilles plastiques, etc.). Déposer le variateur sur un support conducteur.

### 2.4.2 Emballage

- Carton recyclable
- Dimensions:   SERVOSTAR 601-610   (HxLxP) 125x415x350 mm  
                  SERVOSTAR 614/620   (HxLxP) 170x415x350 mm
- Identification : plaque signalétique dehors au carton

### 2.4.3 Stockage

- Uniquement dans l'emballage d'origine recyclable du constructeur
- Hauteur d'empilage max. du SERVOSTAR 600: 8 cartons
- Température de stockage: -25. . . +55°C, max 20 K/heure fluctuante
- Humidité de l'air: humidité rel. 5...95 % max., condensation non admise
- Durée de stockage < 1 an : sans restriction  
Durée de stockage > 1 an : les condensateurs doivent être **reformés** avant la mise en service du variateur. A cet effet, débrancher tous les raccordements électriques. Puis, alimenter le variateur avec une phase pendant une trentaine de minutes en 230 V CA, sur les bornes L1 / L2.

### 2.4.4 Entretien / Nettoyage

Les appareils ne nécessitent pas d'entretien en ouvrant les appareils, vous perdez automatiquement vos droits de prestations de garantie

**Nettoyage** : — en cas de salissure du carter, procéder à un nettoyage à l'isopropanol ou équivalent

**Information: Ne pas l'immerger ou ne pas le pulvériser !**

— en présence de souillures dans l'appareil : confier le nettoyage au constructeur

— en cas de salissure de la grille du ventilateur : nettoyer au pinceau (à sec)

## 2.4.5 Mise hors service

Si le variateur doit être mis hors service (par ex. en cas de remplacement), respectez l'ordre suivant:

### 1. Désactivation l'installation électrique

- a. Débranchez l'alimentation dans l'armoire électrique puis retirez les fusibles.
- b. Avertissement: Attendez au moins 5 minutes après que le variateur a été déconnecté des tensions d'alimentation avant de toucher les pièces conductrices (telles que les contacts) ou de débrancher les connexions. Par sécurité, mesurez la tension du circuit intermédiaire et attendez qu'elle passe au-dessous de 60 V.
- c. Débranchez ensuite tous les connecteurs. Débranchez en dernier la connexion de mise à la terre.

### 2. Contrôle de la température



## **ATTENTION**

Au cours du fonctionnement, la température du dissipateur thermique du variateur peut dépasser 80 °C (176 °F). Risque de brûlures légères! Contrôlez avant de le toucher la température du dissipateur thermique et attendez que celle-ci passe au-dessous de 40 °C (104 °F).

### 3. Démontage

Démontez le variateur (processus inverse à celui décrit au chapitre "Installation mécanique").

## 2.4.6 Réparation

Seul le fabricant peut procéder à des réparations sur le variateur, l'ouverture des équipements annule la garantie. Utilisez le formulaire de télécopie à l'enquête de réparation sur des p.118. Ils reçoivent les informations d'expédition actuelles comme réponse.

Prenez alors l'appareil comme décrit hors de service dans les chapitres et envoyez-le vous - le plus possible dans l'emballage original - à l'adresse indiquée dans les informations d'expédition

## 2.4.7 Traitement

Dans l'accord au WEEE-2002/96/EG-Guidelines nous rapportons de vieux dispositifs et accessoires pour le traitement professionnelle, si les coûts de transport sont y assuré l'expéditeur. Utilisez le formulaire de télécopie à l'enquête d'enlèvement des déchets sur des p.118. Ils reçoivent les informations d'expédition actuelles comme réponse.

Prenez alors l'appareil comme décrit hors de service dans les chapitres et envoyez-le vous à l'adresse indiquée dans les informations d'expédition.

### 3 Autorisations

Vous trouverez les certificats dans le "Tech-WIKI", page [Approvals](#).

#### 3.1 Conformité UL/cUL

Cet variateur d'asservissement est listé sous le numéro de fichier UL **E217428**.

Les variateurs homologués par le certificat UL/cUL (Underwriters Laboratories Inc.) sont conformes aux prescriptions US de lutte contre les incendies (dans ce cas UL 840 et UL 508C).

La certification UL/cUL se rapporte exclusivement à la particularité de la construction mécanique et électrique de l'appareil.

Les prescriptions UL/cUL fixent entre autres les exigences techniques maximales auxquelles les appareils électriques doivent répondre afin de pouvoir assurer la prévention contre des risques d'incendie imminents susceptibles d'être causés par des appareils fonctionnant sur du courant. Le respect technique des prescriptions américaines de prévention contre les incendies est régulièrement vérifié par un inspecteur UL/cUL indépendant qui soumet régulièrement l'appareil à des tests de contrôle de conformité et d'homologation.

Le client n'est tenu d'observer, outre les remarques en matière d'installation et de sécurité figurant dans la documentation, aucun autre point qui serait en liaison directe avec la certification UL/cUL de l'appareil.

**UL508C:** La directive UL 508C décrit le respect d'exigences minimales sur le plan de la construction auxquelles doivent satisfaire les appareils de conversion de puissance à fonctionnement électrique tels que les convertisseurs de fréquence et les variateurs et dont l'objectif est d'inhiber les risques de formation d'incendie dus à ces appareils.

**UL 840:** La directive UL 840 décrit le respect de la construction en matière de lignes de fuite et de distances explosives d'appareils électriques et de cartes imprimées.

Markings	Marquages
<ul style="list-style-type: none"> <li>● Use 60°C or 75°C copper wire only.</li> <li>● Use Class 1 wire only.</li> <li>● Tightening torque for field wiring terminals. X0A, X0B, X7, X8, X9: 0.5 - 0.6Nm (4.43 to 5.31 lbf in).</li> <li>● Use in a pollution degree 2 environment.</li> <li>● These devices provide solid state motor overload protection at 130% of full load current.</li> <li>● Integral solid state short circuit protection does not provide branch circuit protection. Branch circuit protection must be provided in accordance with the National Electrical Code and any additional local codes.</li> <li>● These devices are not provided with motor over-temperature sensing.</li> <li>● Suitable for use on a circuit capable of delivering not more than 42kA rms symmetrical amperes for a max. voltage of 480 Vac.</li> </ul>	<ul style="list-style-type: none"> <li>● Utilisez un fil en cuivre 60°C ou 75 °C min..</li> <li>● Utilisez seulement un fil de classe 1.</li> <li>● Couples de serrage recommandée X0A, X0B, X7, X8, X9: 0.5 - 0.6Nm (4.43 to 5.31 lbf in).</li> <li>● Utilisation dans un environnement de pollution de niveau 2.</li> <li>● Ces variateurs offrent une protection contre les surcharges de moteur à semi-conducteur à 130 % du courant FLA nominal.</li> <li>● Une protection de court-circuit à semi-conducteur intégrale ne fournit pas de protection de la dérivation. Il convient de garantir une protection de la dérivation conforme au NEC (National Electrical Code) et aux réglementations locales en vigueur, ou aux directives équivalentes applicables.</li> <li>● Ces variateurs n'offrent pas de capteurs de température excessive.</li> <li>● Ce produit est conçu pour une utilisation sur un circuit capable de fournir 42 000 ampères symétriques (rms) maximum pour 480V.</li> </ul>

### 3.2 Conformité CE

Les variateurs ont été testés par un laboratoire d'essais homologué, dans une configuration spécifiquement définie, à l'aide des composants système décrits dans cette documentation. Toute divergence par rapport à la configuration et à l'installation décrites dans cette documentation signifie que l'utilisateur devra lui-même veiller à ce que l'appareil soit soumis à de nouvelles mesures afin que la législation soit dûment respectée.

Kollmorgen déclare la conformité des produits SERVOSTAR 601, 603, 606, 610, 614, 620 avec les directives suivantes:

- la directive de l'UE sur la compatibilité électromagnétique (2004/108/CEE)
- la directive de l'UE de basse tension (2006/95/CEE)

En ce qui concerne l'immunité au bruit, le variateur satisfait aux exigences de la catégorie du deuxième environnement (environnement industriel). Concernant le domaine des émissions, le variateur satisfait aux exigences d'un produit de catégorie C3.

#### INDICATION

Ce produit peut générer, dans un local d'habitation, des parasites HF qui peuvent rendre obligatoires des mesures d'antiparasitage.

### 3.3 Directives et normes européennes pour le constructeur de machine

Les variateurs sont des composants définis pour être incorporés dans des installations / machines électriques du secteur industriel. Lors de l'incorporation dans des machines / installations, la recette de l'exploitation conforme à la destination du variateur est interdite jusqu'à ce qu'il ait été établi que la machine / installation correspond aux définitions de

- la directive de l'UE sur les machines (2006/42/CEE)
- la directive de l'UE sur la compatibilité électromagnétique (2004/108/CEE)
- la directive de l'UE de basse tension (2006/95/CEE)

Pour observer la directive sur les machines (2006/42/CEE), doivent être appliquées:

EN 60204-1 (sécurité et équipement électrique des appareils)  
EN 12100 (sécurité des appareils)

#### INDICATION

Le constructeur de la machine doit faire établir une appréciation du risque pour la machine et prendre les mesures appropriées pour que des mouvements intempestifs n'entraînent pas des dommages corporels et/ou matériels.

Le constructeur de la machine / l'installation doit vérifier si d'autres normes ou directives européennes sont applicables à sa machine / son installation.

À l'observation de la directive de basse tension (2006/95/CEE) doivent être appliqués:

EN 60204-1 (sécurité et équipement électrique des appareils)  
EN 60439-1 (combinaisons de mécanisme de basse tension)

Pour observer la directive (2004/108/CEE), les normes suivantes doivent être appliquées:

EN 61000-6-1 / 2 (immunité dans le secteur de logement/secteur industriel)  
EN 61000-6-3 / 4 (envoi parasite dans le secteur de logement/secteur industriel)

Le respect des valeurs limites de l'installation / machine exigées par la législation CEM est de la responsabilité du constructeur de l'installation / machine. Vous trouverez des remarques pour une installation conforme CEM - comme le blindage, la mise à la terre, la manipulation de connecteurs et la pose des câbles dans cette documentation.

Nous ne garantissons la conformité du système asservi aux normes énoncées page 16 que si les pièces livrées par Kollmorgen sont utilisées (variateur, moteur, câbles, etc.).



## 4 Identification du produit

### 4.1 Etendue de la livraison

Si vous nous commandez des variateurs de la série SERVOSTAR 600 (Numéros de commande ⇒ p.117), vous recevrez :

- SERVOSTAR 600
- Contre-fiche X3, X4, X0A, X0B, X7, X8

#### INFORMATION

Les contre-fiches SubD et le connecteur moteur X9 ne sont pas partie de l'étendue de la livraison !


- Instructions de montage, d'installation et de mise en service
- Documentation en ligne (online) sur CD-ROM
- logiciel setup DRIVE.EXE sur CD-ROM

**Accessoires:** (à commander en sus si nécessaire; description voir le manuel des accessoires)

- Servomoteur synchrone (linéaire ou rotatif)
- Câble moteur (confectionné) ou les deux connecteurs moteur séparés avec câble moteur au mètre
- Câble de rétroaction (confectionné) ou les deux connecteurs de rétroaction séparés, avec câble de rétroact. au mètre
- Bobines de choc moteur 3YL pour longueurs de câble de plus de 25 m
- Alimentation en tension pour codeur avec plus de 150 mA d'intensité de courant (⇒ p.113)
- Adaptateur de terminaison pour codeur sans résistance de terminaison (⇒ p.113)
- Résistance ballast externe BAR(U)
- Câble de communication vers le PC (⇒ p.69) ou adaptateur en Y (⇒ p.84) pour le paramétrage de 6 variateurs au maximum à un ordinateur.
- Câbles d'alimentation secteur, de commande, de réseau de terrain (à chaque fois au mètre)

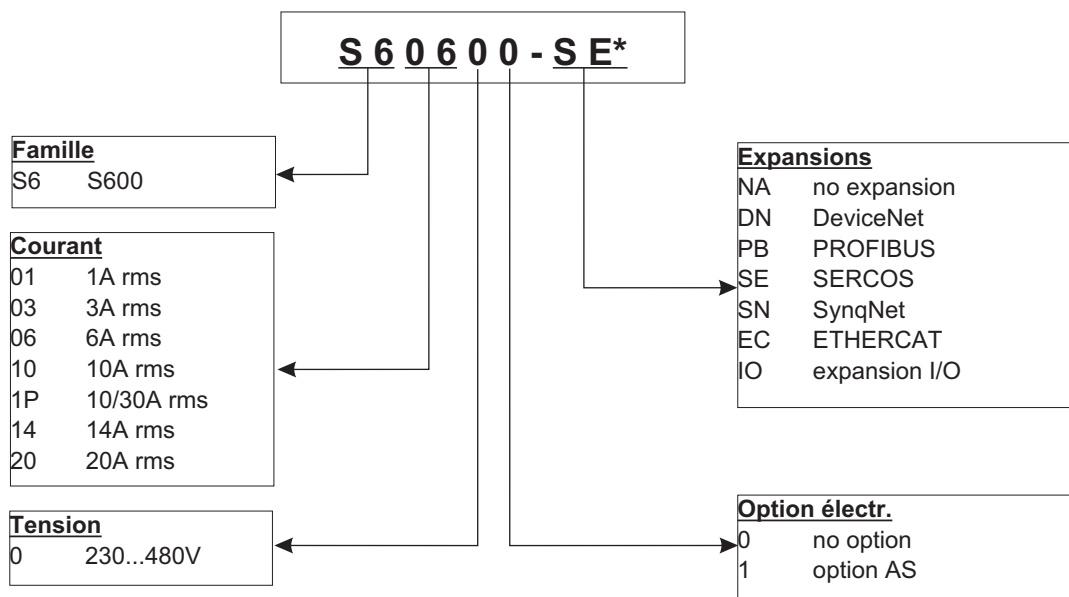
### 4.2 Plaque signalétique

La plaque signalétique représentée ci-dessous est apposée latéralement sur le variateur. Les cases individuelles présentent les inscriptions mentionnées ci-dessous.

Type de variateur	Numéro de série	Remarques	Type de protection
<div style="display: flex; justify-content: space-between;"> <div style="width: 45%;"> <p>Kollmorgen Europe GmbH Pempelfurtstraße 1 D-40880 Ratingen www.kollmorgen.com</p> </div> <div style="width: 45%;"> <p>Customer Support Europe Tel. +49 (0)2102 / 93940 Italy Tel. +39 (0)362 / 594260 North America Tel. +1 540 633 3545</p> </div> </div> <div style="text-align: right; margin-top: 10px;">  </div>			
Typenbezeichnung	Model Number	Ser. Nr	Ser. No.
Eingang	Input	Ausgang	Nom. Current
Spannung / Voltage: 3x230V - 480V, 50Hz Spannung / Voltage: 3x208V - 480V, 60Hz Nennstrom / Full load current: xxA		Zwischenkreisspannung/DC-Link Voltage: 260V - 675V Phasen / Phases: 3 Strom/Current: xxA Schaltfrequenz / Bases Frequency: 8kHz (16kHz with VDCmax=400V)	
Umgebungstemp. Surroundingtemp.	45°C	RoHS conform	Hardware Revision xx/yy
example		IP20	example
Made in Austria			
Température ambiante max.	Alimentation en puissance connectée	Courant de sortie pour service S1	Révision du produit

4.3

Clé de type



\* le codage supplémentaire définit des particularités spécifiques pour clients

**Confrontation (sans expansions) nom d'appareil - désignation du type**

Nom d'appareil	Type
SERVOSTAR 601	S60100-NA
SERVOSTAR 603	S60300-NA
SERVOSTAR 606	S60600-NA
SERVOSTAR 610	S61000-NA
SERVOSTAR 610-30	S61P00-NA
SERVOSTAR 614	S61400-NA
SERVOSTAR 620	S62000-NA

## 5 Description technique

### 5.1 Les variateurs numériques de la famille SERVOSTAR 600

#### Exécution standard

- 6 intensités de courant (1.5 A -Europe uniquement-, 3 A , 6 A , 10 A , 14 A, 20 A)
- Trois largeurs d'appareil :
  - 70 mm jusqu'à 10 A de courant nominal
  - 100 mm pour 14 A de courant nominal
  - 120 mm pour 20 A de courant nominal
- Grande plage de tension nominale (3 x 208V<sub>-10%</sub> à 3 x 480V<sup>+10%</sup>)
- Catégorie de surtensions III conformément à EN 61800-5-1
- Raccordement de blindage directement sur le variateur
- Deux entrées de valeur de consigne analogiques
- CANopen intégrée (default : 500 kBaud), pour l'intégration dans des systèmes de bus CAN et pour le paramétrage de plusieurs variateurs via l'interface PC d'un variateur
- RS232 intégrée, à séparation de potentiel, Interface de sens d'impulsion intégrée
- Connexion de moteurs d'asservissement synchrones, de moteurs linéaires ou de moteurs asynchrones

#### Alimentation en puissance

- Directement sur le réseau 3~ mis à la terre,
  - 230V<sub>-10%</sub> ... 480V<sup>+10%</sup>, 50 Hz,
  - 208V<sub>-10%</sub> ... 480V<sup>+10%</sup>, 60 HzTN et réseau TT avec neutre mis à la terre, max. 42kA courant symétrique.  
Branchement à d'autres réseaux uniquement avec transformateur de séparation, ⇒ S. 46
- Redresseur en pont B6 directement sur le réseau triphasé mis à la terre, filtre de réseau et circuit de démarrage intégrés
- Alimentation monophasée possible (p. ex. pour mise en service ou service de réglage)
- Protection: p. ex. fusible, réalisée par l'utilisateur
- Blindage: tous les raccordements de blindage directement sur le variateur
- Etage final : module IGBT avec mesure de courant à potentiel flottant
- Circuit ballast: avec répartition dynamique de la puissance ballast sur plusieurs variateurs sur le même circuit intermédiaire, résistance ballast interne standard, résistance ballast externe si nécessaire
- Tension de circuit intermédiaire 260. . . 900 V DC, commutable en parallèle
- Filtre de déparasitage intégré pour l'alimentation en puissance (pour cat. C3)
- Filtre de déparasitage intégré pour l'alimentation en tension auxiliaire 24 V (pour cat. C3)

#### Sécurité intégrée

- Séparation électrique fiable entre le raccordement secteur ou resp. moteur et l'électronique de signalisation par des lignes de fuite appropriées et par séparation complète du potentiel
- Démarrage en douceur, détection des surtensions, protection contre les courts-circuits, surveillance de défaillance de phase
- Surveillance de la température des variateurs et du moteur (en cas d'utilisation de nos moteurs avec nos câbles préconfectionnés)

**Alimentation en tension auxiliaire 24V DC**

- isolée électriquement, avec protection interne, délivrée par un bloc d'alimentation 24V DC externe, p. ex. avec transformateur séparateur

**Utilisation et paramétrage**

- Au moyen du notre logiciel setup confortable, via l'interface sérielle d'un ordinateur individuel (PC)
- Commande d'urgence par l'intermédiaire de deux touches, directement sur le variateur et indication DEL à trois positions pour l'affichage des états
- Entièrement programmable via interface RS232

**Régulateur entièrement numérique**

- Régulateur de courant numérique (indicateur d'espace, PWM, 62,5  $\mu$ s)
- Régulateur de vitesse numérique adaptable à la plupart des différentes conditions de charge (62,5  $\mu$ s ou 250  $\mu$ s)
- Régulateur de position intégrée (250  $\mu$ s)
- Interface de sens d'impulsion intégrée pour le raccordement d'un servomoteur à une commande de moteur pas à pas
- Traitement des signaux du résolveur ou resp. des signaux sinus-cosinus d'un codeur à très haute résolution
- Émulation codeur (incrémentielle compatible ROD 426 / SSI)

**Fonctions "confort"**

- 2 sorties moniteur analogiques
- 4 entrées numériques programmables (deux sont définies en standard en tant qu'entrées capteur fin de course)
- 2 sorties numériques programmables
- Combinaisons librement programmables de tous les messages numériques

**Options / Expansions**

- -AS- verrouillage de redémarrage conformément à EN 954-1,  $\Rightarrow$  p. 91
- Carte d'expansion I/O-14/08,  $\Rightarrow$  p. 99
- Carte d'expansion PROFIBUS,  $\Rightarrow$  p. 102
- Carte d'expansion SERCOS,  $\Rightarrow$  p. 103
- Carte d'expansion DeviceNet,  $\Rightarrow$  p. 105
- Carte d'expansion EtherCAT,  $\Rightarrow$  p. 108
- Carte d'expansion SynqNet,  $\Rightarrow$  p. 109
- Module d'expansion -2CAN-, connecteurs distincts pour CAN et RS232,  $\Rightarrow$  p. 111
- Cartes d'expansion de fournisseurs tiers (ModBus, FireWire, LightBus, FIP-IO etc. – s'adresser au fabricant pour plus d'informations)

## 5.2 Donnée techniques

		SERVOSTAR						
Données nominales	DIM	601	603	606	610	610-30	614	620
Tension de raccordement nominale (réseau mis à la terre)	V~	3 x 230V <sub>-10%</sub> — 480V <sub>+10%</sub> , 50 Hz						
	V~	3 x 208V <sub>-10%</sub> — 480V <sub>+10%</sub> , 60 Hz						
Puissance de racc. nom. pour service S1	kVA	1	2	4	7	7	10	14
Tension continue nominale de circuit interm.	V=	290 — 675						
Courant nominal de sortie (valeur eff., ± 3 %)	A <sub>rms</sub>	1.5	3	6	10	10	14	20
Courant de sortie de crête (max. env. 5s, ±3%)	A <sub>rms</sub>	3	6	12	20	30 (2s)	28	40
Fréquence d'horloge de l'étage final	kHz	8 (16 avec VDC <sub>max</sub> =400V)						
Particularités techniques du circuit ballast	—	⇒ p.25						
Seuil "HORS" pour surtension	V	450 — 900						
Inductivité de charge maximale	mH	150	75	40	25	25	15	12
Inductivité de charge minimale	mH	25	12	7,5	4	4	2,5	2
Facteur de forme du courant de sortie (pour données nom. et inductivité de charge min.)	—	1,01						
Largeur de bande du régulateur de courant	kHz	> 1,2						
Chute de tension résiduelle à courant nominal	V	5						
Puissance de perte au repos, étage final dévalidé	W	15						
Puissance de perte à courant nominal (y compris perte d'alimentation, sans perte de ballast)	W	30	40	60	90	90	160	200
<b>Entrées / Sorties</b>								
Valeur de consigne 1/2, résolution 14 /12 bits	V	±10						
Tension en mode commun max.	V	±10						
Résistance d'entrée	kΩ	20						
Entrées de commande numériques		selon IEC 61131						
Sorties de commande num., collecteur ouvert		selon IEC 61131						
Sortie BTB/RTO, contacts de relais	V	CC max. 30, CA max 42						
	mA	500						
Alimentation en tension auxiliaire, à séparation de potentiel, sans frein	V	24 (-0% +15%)						
	A	1 (max. 16)						
Alimentation en tension aux., à séparation de potentiel, avec frein (Prenez garde aux chutes de tension !)	V	24 (-0% +15%)						
	A	3 (max. 16)						
Courant min./max. de sortie frein	A	0,15 / 2						
<b>Raccordements</b>								
Signaux de commande	—	Combicon 5.08 / 18-pôles , 2,5mm <sup>2</sup>						
Signaux de puissance	—	Power Combicon 7,62 / 4x4 + 1x6-pôles, 4mm <sup>2</sup>						
Entrée résolveur	—	SubD 9-pôles (connecteur femelle)						
Entrée codeur incrémentiel	—	SubD 15-pôles (connecteur femelle)						
Interface PC, CAN	—	SubD 9-pôles (connecteur mâle)						
émulation codeur, ROD/SSI	—	SubD 9-pôles (connecteur mâle)						
<b>Mécanique</b>								
Poids	kg	4					5	7,5
Hauteur sans connecteurs	mm	275						
Largeur	mm	70					100	120
Profondeur sans connecteurs	mm	265						

## 5.2.1 Couples de serrage recommandée

Connecteur	Couples de serrage
X3, X4	0,5..0,6 Nm
X0A, X0B, X7, X8, X9	0,5..0,6 Nm
Prise de terre	3,5 Nm

## 5.2.2 Protection

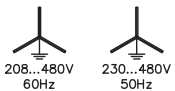
## Protection interne

Circuit	Protection interne
Tension auxiliaire 24 V	3.15 AT
Résistance ballast	électronique

## Protection externe

Fusibles ou sembl.	SERVOSTAR 601 / 603	SERVOSTAR 606 / 610	SERVOSTAR 614 / 620
Alimentation CA $F_{N1/2/3}$	6 AT(lent)	10 AT(lent)	20 AT(lent)
Alimentation 24V $F_{H1/2}$	max. 12 AF(rapide)		
Résistance ballast $F_{B1/2}$	6 AT(lent)	10 AT(lent)	10 AT(lent)

## 5.2.3 Conditions ambiantes, aération, position de montage

<b>Stockage</b>	⇒ p.13
<b>Transport</b>	⇒ p.13
<b>Tolérance tensions d'alimentation :</b> alimentation en puissance  alimentation en tension auxiliaire	min 3x 230V <sub>-10%</sub> AC / max 3x 480V <sup>+10%</sup> , 50 Hz min 3x 208V <sub>-10%</sub> AC / max 3x 480V <sup>+10%</sup> , 60 Hz  24 V DC (-0% +15%), tenir compte de perte de tension
<b>Température ambiante en service</b>	0 à +45°C à données nominales, +45 à +55°C avec récupération de puissance de 2.5%/°C
<b>Humidité de l'air en service</b>	humidité rel. de l'air 85 %, pas de condensation
<b>Altitude d'implantation au-dessus du niveau de la mer:</b>	jusqu'à 1000m sans restriction 1000 . . . 2500 m avec récupération de puissance 1.5 %/100 m
<b>Degré de pollution</b>	degré de pollution 2 selon EN 60664-1
<b>Vibrations</b>	classe 3M1 selon IEC 60721-3-3
<b>Niveau sonore</b>	max. 45 dB(A)
<b>Type de protection</b>	IP 20 selon EN 60529
<b>Position de montage</b>	généralement à la verticale ⇒ p.34
<b>Aération</b>	ventilateur incorporé
<b>INDICATION</b>	Prévoyez une circulation d'air forcée dans l'armoire de commande.

### 5.2.4 Sections des conducteurs

Particularités techniques des câbles de raccordement ⇒ p.40.

Voici ce que nous préconisons, dans le cadre de EN60204, pour les **systèmes à un axe**:

Raccordement CA	SERVOSTAR 601-610: 1.5 mm <sup>2</sup> SERVOSTAR 614/620: 4 mm <sup>2</sup>	600V, 80°C, torsadés par paire
Circuit intermédiaire CC	SERVOSTAR 601-610: 1.5 mm <sup>2</sup> SERVOSTAR 614/620: 4 mm <sup>2</sup>	1000V, 80°C, blindé pour longueurs > 20 cm
Câbles moteur jusqu'à 25m*	SERVOSTAR 601-610: 1 — 1.5 mm <sup>2</sup> SERVOSTAR 614/620: 2.5 mm <sup>2</sup>	600V, 80°C, blindés, capacité <150pF/m
Câbles moteur de 25 à 100m* avec bobine de choc moteur 3YL	SERVOSTAR 601-606: 1 mm <sup>2</sup> SERVOSTAR 610-620: 2.5 mm <sup>2</sup>	600V, 80°C, blindés, capacité <150pF/m
Résolveur, protection thermique, max. 100m*	4x2x0.25 mm <sup>2</sup> torsadés par paire, blindés, cap.<120pF/m	
Encoder, protection thermique, max.50m*	7x2x0,25 mm <sup>2</sup> torsadés par paire, blindés, cap.<120pF/m	
Valeurs de cons., moniteurs, AGND	0,25 mm <sup>2</sup> torsadés par paire, blindés	
Signaux de commande, BTB, DGND	0,5 mm <sup>2</sup>	
Frein d'arrêt (moteur)	min. 0,75 mm <sup>2</sup> , 600V, 80°C, blindés, <b>tenir compte de perte de tension</b>	
+24 V / XGND	max. 2,5 mm <sup>2</sup> , <b>tenir compte de la perte de tension</b>	

#### INDICATION

Pour les systèmes à plusieurs axes, veuillez observer les instructions de service spécifiques à votre installation. Longueurs max. autorisées conformément aux exigences de capacité ⇒ p.40.

\* Kollmorgen Nord Amérique livre jusqu'à 39m longueur à des câbles.

Kollmorgen Europe livre jusqu'à longueur max. à des câbles

### 5.3 Affichage DEL

Un affichage DEL à 3 positions signale, après application de l'alimentation 24V, l'état du variateur (⇒ p.87). Lors de l'utilisation du variateur via le clavier sur la platine avant, il y a affichage des paramètres et des numéros de fonction ainsi que du numéro du défaut (⇒ p.88).

## 5.4 Commande d'excitation du frein d'arrêt du moteur

Un frein d'arrêt 24 V / 2A max. dans le moteur peut être directement commandé par excitation par le variateur.

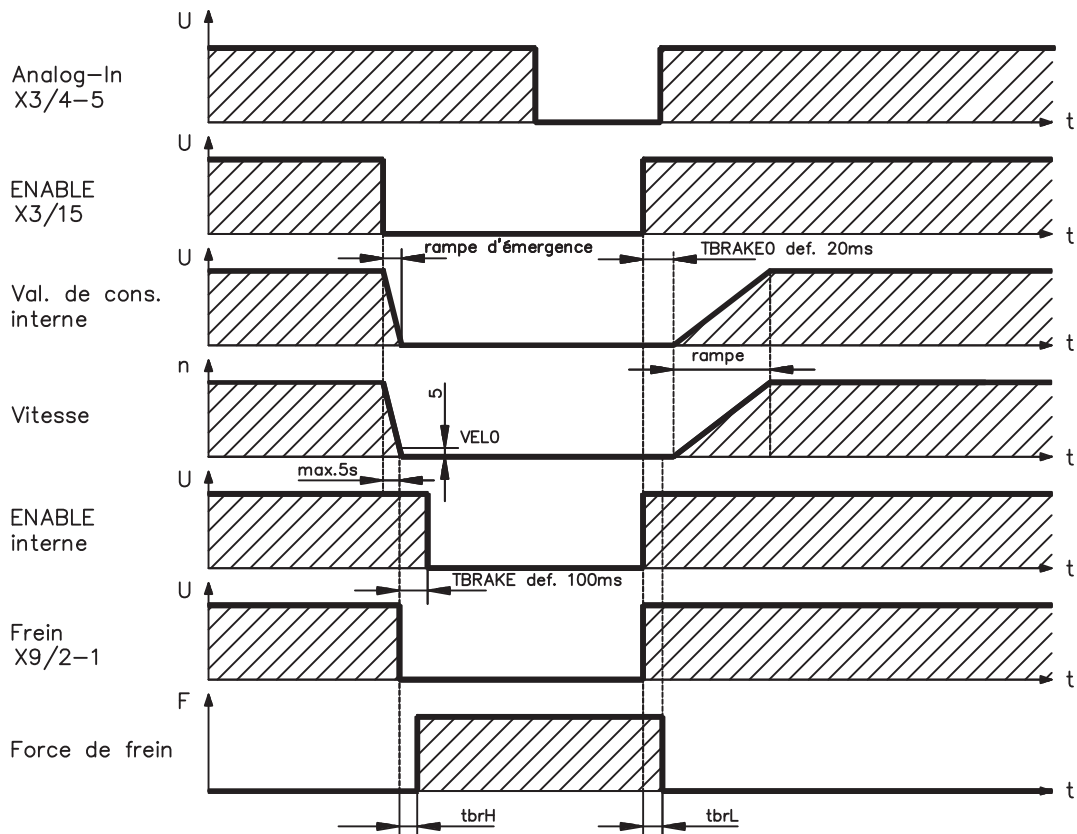


### ATTENTION

Cette fonction ne garantit pas la sécurité fonctionnelle. Danger en raison du risque de chute de charges suspendues (axes verticaux). La sécurité fonctionnelle requiert un frein mécanique supplémentaire commandé par une commande de sécurité.

### INDICATION

Le frein ne fonctionne que si la tension d'alimentation est suffisante (⇒ p.22). Faites attention aux chutes de tension, mesurez la tension à l'entrée du frein et vérifiez le fonctionnement du frein (débloquer et freiner).



Valider la fonction "freinage" via le paramètre FREIN : Réglage AVEC. Le diagramme ci-dessous montre le rapport aussi bien temporel que fonctionnel entre le signal ENABLE, la valeur de consigne de vitesse, la vitesse et la force de freinage.

Pendant de la temporisation ENABLE interne de 100 ms (DECDIS), la valeur de consigne de vitesse du variateur est amenée, en mode interne, avec une rampe de 10 ms à 0. Lorsqu'on atteint 5tours/min ou au plus tard après 5s (EMRGTO), la sortie de frein est connectée.

Les temps de montée ( $f_{brH}$ ) et de retombée ( $f_{brL}$ ) du frein d'arrêt placé dans le moteur diffèrent en fonction de chaque type de moteur (cf. le manuel du moteur).

Vous trouverez une description de l'interface à la page 50.



## 5.5 Système de masse

AGND — Référence pour entrées/sorties analogiques, masse analogique interne  
 DGND — Référence pour entrées/sorties numériques, à découplage optique  
 XGND — Référence pour tension auxiliaire 24 V externe, à découplage optique et inductif  
 PGND — Référence pour émulation codeur, RS232, CAN, à découplage optique

Vous trouverez les séparations de potentiel dans le schéma synoptique (⇒ p. 43).

## 5.6 Circuit ballast

Pendant la freinage à l'aide du moteur, de l'énergie est renvoyée au variateur. Cette énergie est transformée en chaleur dans la résistance ballast. La résistance ballast est mise en circuit par le circuit ballast qui est adapté à la tension secteur à l'aide du logiciel setup (seuils de commutation).

Notre département applications est à votre disposition pour la calcul de la puissance ballast requise pour votre application. Une [méthode simple](#) est décrite dans le "Produit Wiki" ce qui est accessible à [www.wiki-kollmorgen.eu](http://www.wiki-kollmorgen.eu). Vous trouverez une description de l'interface à la page 48 .

### Résistance ballast interne

SERVOSTAR 601/603	66 Ohm
SERVOSTAR 606-620	33 Ohm

### Résistance ballast externe

SERVOSTAR 601-620	33 Ohm
-------------------	--------

### Description fonctionnelle

1.- Amplificateur individuel, **non couplé** par l'intermédiaire du circuit intermédiaire (DC+, DC-)

Le circuit s'i active en présence d'une tension de circuit intermédiaire de 400 V, de 720 V ou resp. de 840 V (en fonction de la tension secteur).

Si la puissance retournée par le moteur est supérieure à la puissance ballast réglée en ce qui concerne la moyenne temporelle ou la valeur maximale, le variateur signale le dépassement de la "puissance ballast" et le circuit ballast s'inactive.

Au cours du contrôle interne suivant de la tension du circuit intermédiaire (au bout de quelques ms), une surtension est décelée et le variateur est inactivé avec délivrance du message de défaut "Surtension F02" (⇒ p.88).

Le contact prêt a fonctionner (BTB, bornes X3/2,3) est simultanément ouvert (⇒ p.68).

2.- Plusieurs variateurs **couplés** via le circuit intermédiaire (DC+, DC-)

Grâce au circuit ballast intégré à caractéristique w brevetée, il est possible d'exploiter sur un circuit intermédiaire commun, sans mesures supplémentaires, plusieurs variateurs, même lorsqu'ils présentent des intensités de courant différentes. Ceci est assuré par une auto-adaptation des seuils de ballast différents (avec tolérances). L'énergie ballast est répartie uniformément sur tous les variateurs.

Les puissances cumulées de tous les variateurs sont disponibles aussi bien pour la puissance de crête que pour la puissance continue. L'inactivation en cas de surtension a lieu, comme décrit sous le point 1., pour le variateur qui présente, du fait des tolérances, le seuil "HORS" le plus bas. Le contact prêt a fonctionner de ce variateur (BTB, bornes X3/2,3) est simultanément ouvert (⇒ p.68).

### Caractéristiques techniques

Les caractéristiques techniques de la commande de frein dépendent du type de variateur utilisé et de la tension secteur. Voir tableau à la page suivante.

Particularités techniques du circuit ballast			SERVOSTAR	
Tension secteur	Données nominales	DIM	601 - 603	606-620
3 x 230 V	Seuil "EN" supérieur	V	400 — 430	
	Seuil "HORS"	V	380 — 410	
	Surtension F02	V	450	
	Puissance continue ( $R_{Bint}$ )	W	80	200
	Puissance continue ( $R_{Bext}$ ) max.	kW	0,25	0,75
	Puissance impulsionnelle ( $R_{Bint}$ max. 1s)	kW	2,5	5
	Puissance impulsionnelle ( $R_{Bext}$ max. 1s)	kW	5	
	Résistance ballast externe	$\Omega$	33	
3 x 400 V	Seuil "EN" supérieur	V	720 — 750	
	Seuil "HORS"	V	680 — 710	
	Surtension F02	V	800	
	Puissance continue ( $R_{Bint}$ )	W	80	200
	Puissance continue ( $R_{Bext}$ ) max.	kW	0,4	1,2
	Puissance impulsionnelle ( $R_{Bint}$ max. 1s)	kW	8	16
	Puissance impulsionnelle ( $R_{Bext}$ max. 1s)	kW	16	
	Résistance ballast externe	$\Omega$	33	
3 x 480 V	Seuil "EN" supérieur	V	840 — 870	
	Seuil "HORS"	V	800 — 830	
	Surtension F02	V	900	
	Puissance continue ( $R_{Bint}$ )	W	80	200
	Puissance continue ( $R_{Bext}$ ) max.	kW	0,5	1,5
	Puissance impulsionnelle ( $R_{Bint}$ max. 1s)	kW	10,5	21
	Puissance impulsionnelle ( $R_{Bext}$ max. 1s)	kW	21	
	Résistance ballast externe	$\Omega$	33	

**INFORMATION**

Vous trouverez des résistances de frein adaptées dans notre manuel des accessoires.

## 5.7 Mise en marche et arrêt

Ce chapitre décrit le comportement du SERVOSTAR lors de l'activation/la désactivation et les mesures nécessaires pour atteindre un comportement conforme aux normes lors de l'arrêt opérationnel ou de l'arrêt d'urgence.

### INFORMATION

L'alimentation 24 V du variateur doit être conservée. Les commandes ASCII [ACTFAULT](#) (réaction à une erreur, dépend également de l'erreur concernée, voir également [ERRCODE](#)) et [STOPMODE](#) (réaction au signal Enable) permettent de déterminer le mode de comportement de l'entraînement.

STOPMODE	ACTFAULT	Comportement (voir aussi référence ASCII dans <a href="#">online help</a> du logiciel de mise en service)
0 (default)	0	Le moteur s'arrête en roue libre de manière dérégulée
1	1 (default)	Le moteur est freiné de manière contrôlée

#### Comportement en cas de panne de secteur

Les variateurs reconnaissent la panne d'une ou de plusieurs phases secteur (alimentation de puissance) via un circuit intégré.

Le logiciel de mise en service permet de régler le comportement du variateur : dans le masque d'écran **Réglages de base**, choisissez sous « **Phase secteur manquante** » (PMODE) :

- **Avertissement**, lorsque la commande maître doit arrêter l'entraînement : L'absence d'une phase secteur est signalée sous la forme d'un avertissement (n05) et le courant moteur est limité. Le variateur n'est pas mis hors fonction. La commande maître peut maintenant mettre fin au cycle actuel de manière ciblée ou amorcer l'arrêt de l'entraînement. Le message d'erreur « NETZ-BTB, F16 » est généré par exemple sur une sortie numérique du variateur et il est analysé par la commande.
- **Message d'erreur**, lorsque le variateur doit arrêter l'entraînement : L'absence d'une phase secteur est signalée sous la forme d'une erreur (F19). Le variateur est mis hors fonction, le contact BTB ouvert. Si le réglage d'usine reste inchangé (ACTFAULT=1), le moteur est freiné avec le réglage « RAMPE DE SECOURS ».

#### Comportement lorsque le seuil de sous-tension est atteint

En cas de sous-dépassement du seuil de sous-tension (la valeur est dépendante du type de variateur) dans le circuit intermédiaire, le message d'erreur « Sous-Tension, F05 » s'affiche.

La réaction de l'entraînement dépend du réglage ACTFAULT/STOPMODE.

#### Comportement lorsque la fonction « Frein d'arrêt » est activée

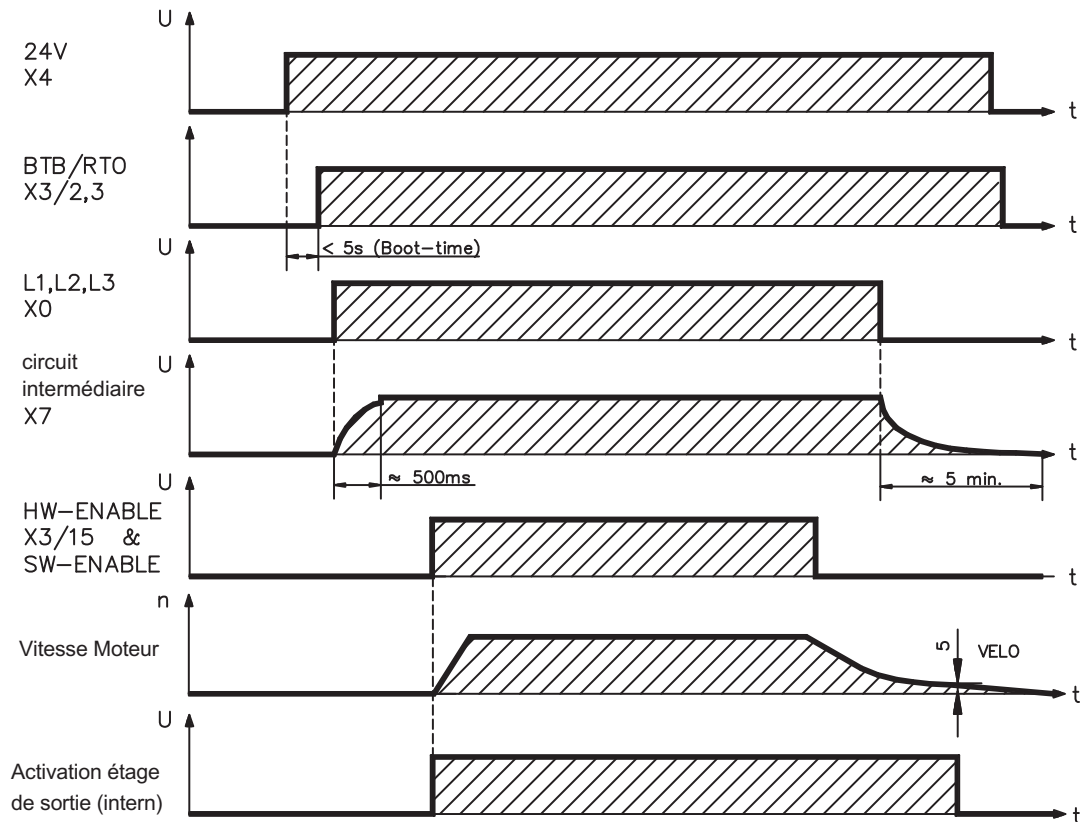
Les variateurs dont la fonction « Frein d'arrêt » est activée disposent d'une séquence séparée pour la déconnexion de l'étage de sortie (p. 24). La disparition du signal Enable déclenche un freinage électrique. En général, pour le sous-groupe interne « Frein d'arrêt » comme pour l'ensemble des commutateurs électroniques, il convient de prendre en considération un éventuel dysfonctionnement. Pour arrêter un moteur équipé d'un frein d'arrêt tout en veillant à la sécurité fonctionnelle, un contacteur électromécanique pour le dispositif de freinage et un dispositif de démagnétisation pour le frein sont également requis.

#### Comportement du verrouillage de redémarrage -AS- en option

Le système de verrouillage du redémarrage en option -AS- suivant la norme EN 954-1 permet de mettre hors tension le variateur SERVOSTAR 600 après l'arrêt de l'entraînement via un circuit électronique interne de ce dernier avec une alimentation de puissance installée, de manière à protéger l'arbre d'entraînement contre tout démarrage accidentel. L'utilisation du système de verrouillage de redémarrage en option -AS- est décrite au chapitre relatif à ce système à partir de la p. 91.

5.7.1 Comportement en mode normal

Le comportement du variateur dépend toujours des différents paramètres du réglage actuel (par ex. ACTFAULT, VBUSMIN, VELO, STOPMODE, etc., voir [online help](#)). Le diagramme ci-dessous représente l'ordre correct logique de mise en marche et d'arrêt du variateur.

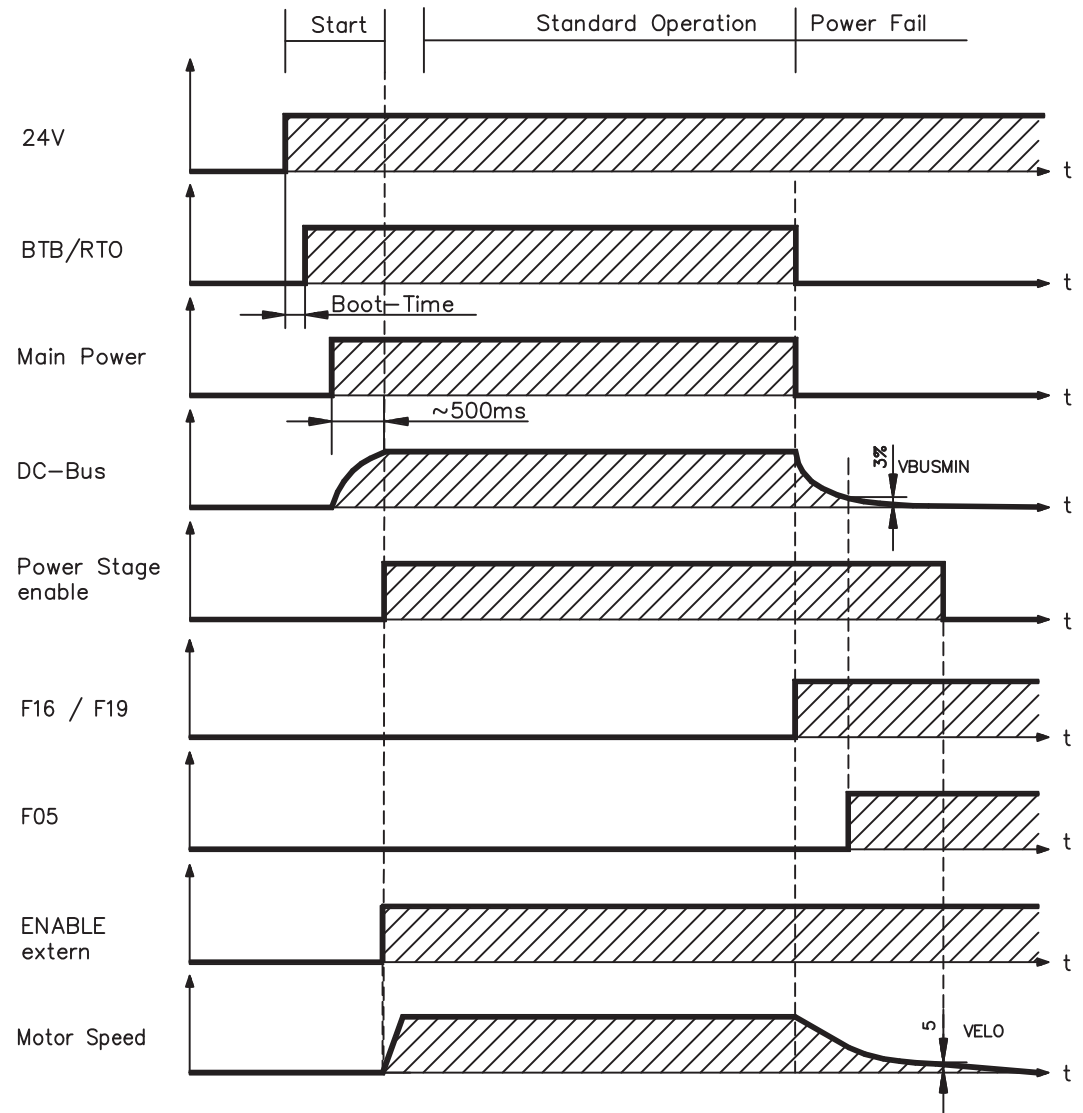


Les appareils avec sélection de la fonction «frein» disposent d'un déroulement séparé pour la mise hors service de l'étage final (⇒ p.24).

## 5.7.2

## Comportement en cas d'erreur (configuration par défaut)

Le comportement du variateur dépend toujours des différents paramètres du réglage actuel (par ex. ACTFAULT, VBUSMIN, VELO, STOPMODE, etc., voir [online help](#)). Le graphique présente la séquence de mise en service et la séquence de la commande interne du variateur en cas de panne d'une ou de plusieurs phases de l'alimentation de puissance, avec configuration par défaut des paramètres.



(F16 / F19 = messages d'erreur BTB secteur / Phase secteur, F05 = message d'erreur Sous-tension)

Si le réglage d'usine reste inchangé (ACTFAULT=1), le moteur est immédiatement freiné par la rampe du frein de secours dès l'identification de l'erreur de phase secteur, même lorsque aucune commande externe n'intervient (par exemple lorsque le signal Enable reste actif).

## 5.8 Fonction d'arrêt/d'arrêt d'urgence selon la norme EN 60204

**INFORMATION** Le système de verrouillage du redémarrage en option -AS- (voir de p.91) suivant la norme EN 954-1 permet une mise hors tension après l'arrêt de l'entraînement via un circuit électronique interne de ce dernier avec une alimentation de puissance installée (sans couple), de manière à protéger l'arbre d'entraînement contre tout démarrage accidentel.

**INFORMATION** La mise en œuvre des catégories d'arrêt exige que les paramètres « STOPMODE » et « ACTFAULT » soient réglés sur 1. Le cas échéant, modifiez les paramètres via la fenêtre de terminal du logiciel de mise en service et enregistrez les données dans l'EEPROM.

Des exemples pour l'exécution peuvent être trouvés dans le WIKI à la page "[Stop and Emergency Stop Function](#)".

### 5.8.1 Arrêt : normes et directives

La fonction d'arrêt permet d'arrêter la machine en mode normal. Les fonctions d'arrêt sont définies par la norme EN 60204.

**Catégorie 0** : arrêt par déconnexion immédiate de l'alimentation en énergie des entraînements des machines (c'est-à-dire arrêt non commandé).

**Catégorie 1** : arrêt commandé au cours duquel l'alimentation en énergie des entraînements des machines est conservée pour obtenir l'arrêt et n'est interrompue qu'une fois l'arrêt effectif.

**Catégorie 2** : arrêt commandé dans lequel l'alimentation en énergie des entraînements des machines est conservée.

La catégorie d'arrêt doit être définie en tenant compte de l'évaluation du risque de la machine. En outre, il convient de prévoir les mesures adéquates pour garantir un arrêt fiable.

Les arrêts de catégorie 0 et 1 doivent être opérationnels indépendamment du type de fonctionnement et tout arrêt de catégorie 0 doit être prioritaire. Les fonctions d'arrêt doivent être réalisées par déconnexion des circuits correspondants et elles sont prioritaires sur les fonctions de démarrage affectées.

Si nécessaire, il convient de prévoir des possibilités pour raccorder des dispositifs de protection et de verrouillage. En cas de besoin, la fonction d'arrêt doit indiquer son état à la logique de commande. La réinitialisation de la fonction d'arrêt ne doit présenter aucun risque.

Des exemples pour l'exécution peuvent être trouvés dans le WIKI à la page "[Stop and Emergency Stop Function](#)".

## 5.8.2 Arrêt d'urgence : normes et directives

La fonction d'arrêt d'urgence permet d'arrêter le plus rapidement possible la machine en cas de danger. La fonction d'arrêt d'urgence peut être déclenchée par une seule personne. Elle doit être opérationnelle et disponible à tout moment. L'application de ce dispositif ne doit pas demander la moindre réflexion à l'utilisateur. La fonction d'arrêt d'urgence est définie par la norme EN 60204.

**Parallèlement** aux exigences relatives à l'arrêt, il convient de respecter les exigences suivantes en cas d'arrêt d'urgence :

- L'arrêt d'urgence doit être prioritaire sur toutes les autres fonctions et commandes dans l'ensemble des positions de fonctionnement.
- L'alimentation en énergie des entraînements des machines, pouvant être à l'origine de conditions dangereuses, doit être mise hors fonction le plus rapidement possible sans provoquer d'autre danger (par ex. à l'aide de dispositifs d'arrêt mécaniques ne nécessitant pas d'alimentation externe en énergie, de freins à contre-courant pour la catégorie d'arrêt 1).
- La réinitialisation ne doit pas entraîner de redémarrage.

Si nécessaire, il convient de prévoir des possibilités pour raccorder des dispositifs d'arrêt d'urgence auxiliaires (voir norme EN 60204, « Exigences en matière de dispositifs d'arrêt d'urgence »). L'arrêt d'urgence doit fonctionner en tant qu'arrêt de catégorie 0 ou 1. La définition de la catégorie d'arrêt d'urgence tient compte de l'évaluation du risque de la machine.

### Catégorie 0

Pour la fonction d'arrêt d'urgence de catégorie 0, utiliser seulement des composants électromécaniques câblés. Le déclenchement ne doit pas dépendre d'une logique de commutation (matérielle ou logicielle) ou de la transmission de commandes via un réseau de communication ou un circuit de données. L'entraînement doit être déconnecté via un circuit électromécanique. Si le servomoteur raccordé dispose d'un système de freinage intégré, celui-ci doit également être commandé par un circuit électromécanique.

### Catégorie 1

Pour la fonction d'arrêt d'urgence de catégorie 1, la déconnexion finale de l'alimentation en énergie des entraînements des machines doit être assurée par des composants électromécaniques. Il est possible de connecter des dispositifs d'arrêt d'urgence auxiliaires. Arrêt du moteur par déconnexion de l'alimentation secteur et commande de freinage électronique. L'alimentation 24 V du variateur doit être conservée. Le circuit devant être utilisé dépend fortement des exigences de l'application en cours.

En général, les freins des servomoteurs remplissent uniquement une fonction de frein d'arrêt. Pour assurer une fonction d'arrêt d'urgence, contrôlez les couples de freinage dynamiques exigés. Lorsque le frein d'arrêt, s'il satisfait les exigences dynamiques, est utilisé à cette fin, il convient de tenir compte d'une usure plus importante.

Des exemples pour l'exécution peuvent être trouvés dans le WIKI à la page "[Stop and Emergency Stop Function](#)".

## 5.9 Protection contre les contacts

### 5.9.1 Courant de fuite

Le courant de fuite passant par le conducteur de protection PE est composé de la somme des courants de fuite des appareils et des câbles. La réponse en fréquence du courant de fuite est constituée d'un grand nombre de fréquences. Les interrupteurs différentiels évaluent principalement le courant à 50 Hz. Les mesures du courant de fuite avec un multimètre standard ne sont donc pas possibles.

Avec nos câbles à faible capacité, est admise comme règle empirique, pour une tension de réseau de 400 V dépendante de la fréquence d'horloge de l'étage final du courant de fuite:

$$I_{abl} = n \times 20\text{mA} + L \times 1\text{mA/m} \text{ avec une fréquence d'horloge de l'étage final de 8 kHz}$$

$$I_{abl} = n \times 20\text{mA} + L \times 2\text{mA/m} \text{ avec une fréquence d'horloge de l'étage final de 16 kHz}$$

( $I_{abl}$  désignant le courant de fuite,  $n$  le nombre des variateurs, et  $L$  la longueur du câble moteur)

Pour d'autres tensions de réseau, le courant de fuite est proportionnel à la tension.

Exemple: 2 variateurs + 25m de câble moteur pour une fréquence d'horloge de 8kHz:  
 $2 \times 20\text{mA} + 25\text{m} \times 1\text{mA/m} = 65\text{mA}$  de courant de fuite.

#### INFORMATION

Le courant de fuite contre le PE s'élevant à plus de 3,5 mA, la connexion au PE doit, conformément à la norme EN61800-5-1, soit être effectuée en double, soit en utilisant un câble de raccordement >10 mm<sup>2</sup> de diamètre. Utilisez les bornes PE (X0A et X0B) ou les boulons PE pour satisfaire à cette exigence.

Il est possible de diminuer les courants de fuite grâce aux mesures suivantes :

- Réduction de la longueur du câble moteur
- Utilisation de câbles avec des capacités moins élevées (voir page 40)
- Suppression des filtres externes CEM (mesures anti-parasite intégrées dans le variateur)

### 5.9.2 Interrupteur différentiel (FI)

Selon les normes EN 60364-4-41 relative à la détermination de la structure et EN 60204 relative à l'équipement électrique de machines, l'utilisation d'interrupteurs différentiels (définis par FI dans ce qui suit) est possible si les dispositions nécessaires sont respectées. Dans le cas du SERVOSTAR 600, il s'agit d'un système triphasé avec un pont B6. C'est pourquoi des FI sensibles à tous les courants sont utilisés, afin de pouvoir détecter de la même manière les courants différentiels. En ce qui concerne la règle empirique pour la détermination du courant de fuite.

#### Mesure des courants différentiels résiduels pour le FI

10 -30 mA	Protection contre les « contacts indirects » (ignifugeage de personnes) pour des équipements électriques fixes ou mobiles et également contre les « contacts directs ».
50 -300 mA	Protection contre les « contacts indirects » (ignifugeage de personnes) pour des équipements électriques fixes

#### INFORMATION

Pour une protection contre les contacts directs, nous recommandons de sécuriser chaque variateur séparément à l'aide d'un interrupteur différentiel de 30 mA sensible à tous les courants (avec une longueur de câble moteur < 5m).

L'utilisation d'un interrupteur FI sélectif empêche le déclenchement intempestif des dispositifs de protection grâce à une évaluation plus intelligente.

### 5.9.3 Transformateurs de séparation de sécurité

Si une protection contre les contacts indirects est impérativement nécessaire malgré un courant de fuite élevé ou si vous cherchez une protection alternative contre les contacts, vous pouvez également utiliser un transformateur de séparation de sécurité. Un contrôleur d'isolation peut être utilisé pour prévenir tout court-circuit.

#### INFORMATION

Nous recommandons un câblage aussi court que possible entre le transformateur et le variateur.



## 6 Installation mécanique

### 6.1 Remarques Importantes



#### AVERTISSEMENT

Il existe un risque de choc électrique avec des niveaux CEM élevés pouvant entraîner des blessures si une mise à la terre CEM appropriée n'a pas été effectuée pour le variateur (ou le moteur). N'utilisez pas de plaques de fixation recouvertes de peinture (c-à-d non-conductrices). Dans les cas défavorables, utilisez une bande de tissu de cuivre entre les boulons de mise à la terre et le potentiel de terre pour dériver le courant.

#### INDICATION

Protégez les variateurs contre les surcharges excessives. Lors du transport et de la manutention en particulier, aucun composant ne doit être tordu et/ou aucune distance d'isolation modifiée. Ne touchez pas les composants électroniques et les contacts.

#### INDICATION

Le variateur s'éteint de lui-même en cas de surchauffe. Assurez dans l'armoire électrique une arrivée d'air de refroidissement suffisante et filtrée venant du bas ou utilisez un échangeur thermique. Respectez à ce sujet les instructions de la page 22.

#### INDICATION

Ne montez aucun composant produisant un champ magnétique directement à côté du variateur. Les champs magnétiques puissants peuvent avoir une influence sur les composants internes. Montez les appareils produisant un champ magnétique à distance du variateur et/ou blindez les champs magnétiques.

### 6.2 Guide d'installation mécanique

Les indications suivantes ont pour but de vous aider à effectuer à l'installation dans une suite logique, sans omettre quelque chose d'important.

#### Lieu de montage

Dans une armoire de commande fermée. Cf. page 22 .  
Le lieu de mont. doit être exempt de substances conductrices et agressives.  
Situation de montage : cf. page 34

#### Aération

Assurer une aération sans entrave des variateurs et observer la température ambiante admissible ⇒ p.22 .  
Prévoir que les espaces de libre nécessaires au-dessus et en dessous des variateurs ⇒ p.34.

#### Montage

Montez les variateurs et le bloc d'alimentation secteur près l'un de l'autre sur la plaque de montage conductrice **mise à la terre** dans l'armoire de commande.

#### Mise à la terre blindage

Blindage et mise à la terre conformes à la CEM (⇒ p.45)  
Mettre à la terre la plaque de montage, le carter du moteur et la CNC-GND de l'automate programmable. Tous les indications concernant la technique de raccordement ⇒ p.39

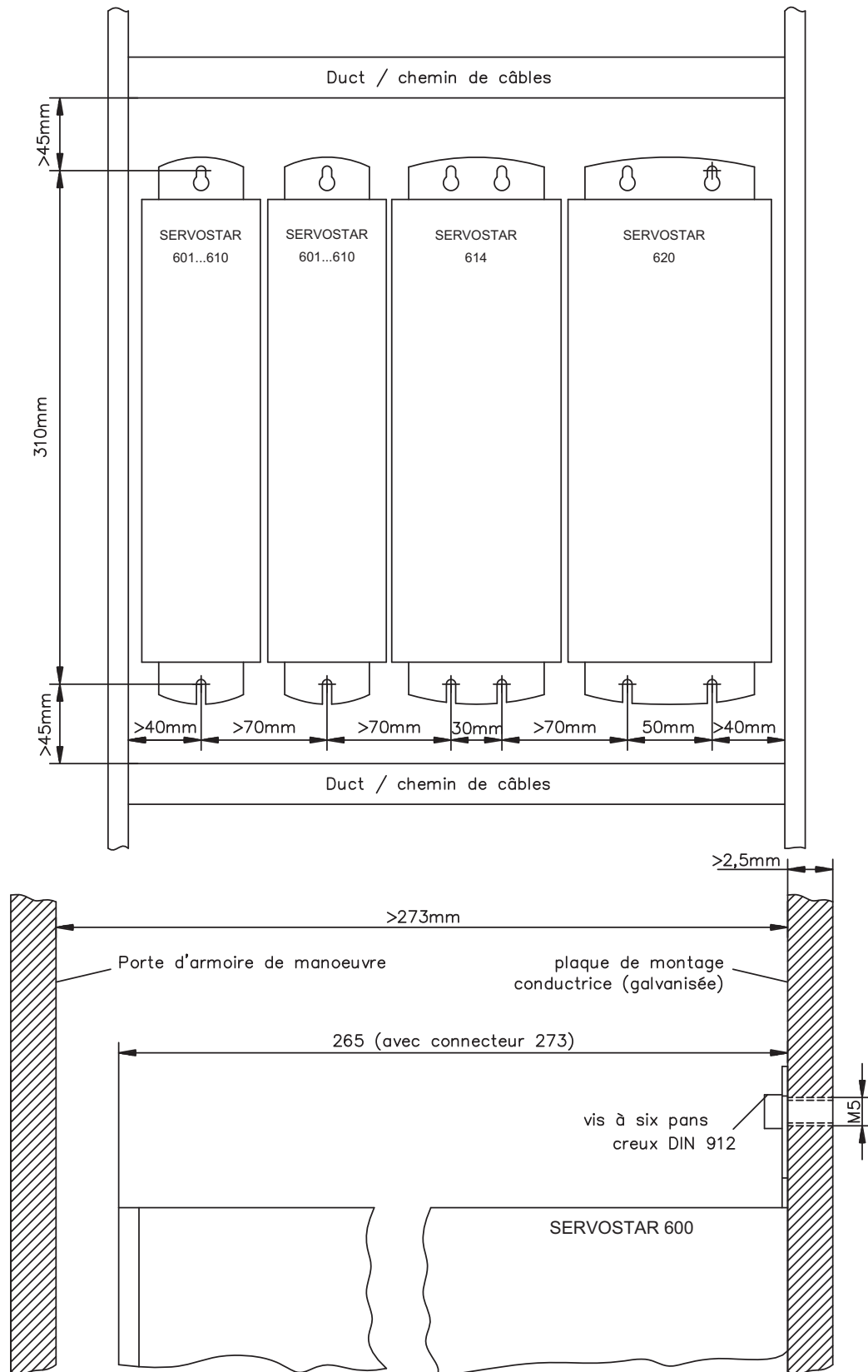
6.3

Montage

Matériel de montage : 2 ou resp. 4 vis à tête cylindrique à six pans creux EN 4762, M5

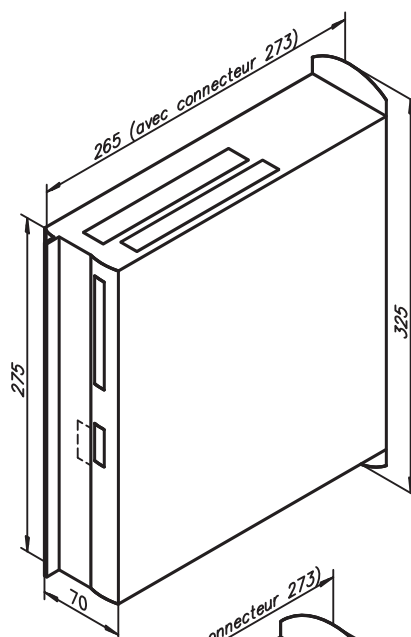
Outils requis : clé mâle coudée pour vis à six pans creux de 4 mm

Tous les dimensions en mm.

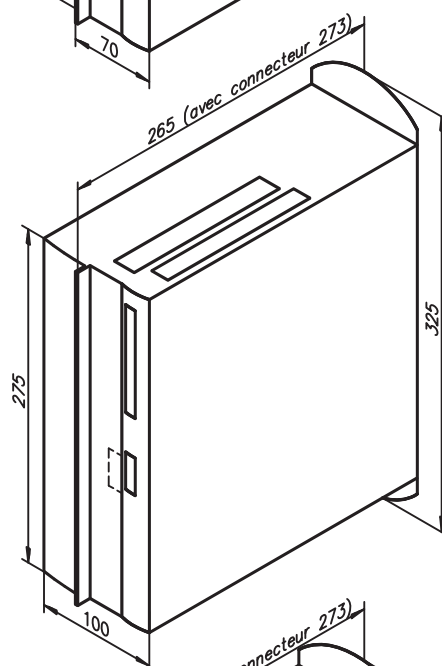


## 6.4 Dimensions

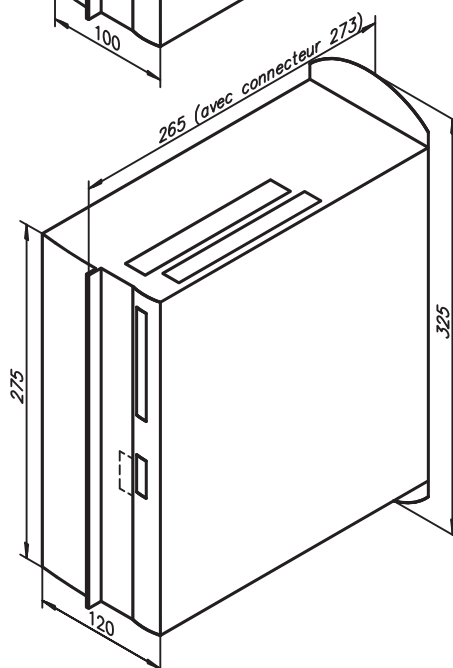
SERVOSTAR 601/603/606/610



SERVOSTAR 614



SERVOSTAR 620



Cette page a été laissée sciemment vierge !

## 7 Installation électrique

### 7.1 Remarques Importantes



#### AVERTISSEMENT

Ne débranchez jamais les connexions électriques du variateur pendant qu'il est sous tension. Il existe un risque de formation d'arc électrique pouvant entraîner une détérioration des contacts et des blessures graves. Une fois le variateur déconnecté de l'alimentation principale, attendez au moins 5 minutes avant de toucher des sections de l'équipement susceptibles d'être conductrices (contacts, par exemple) ou de débrancher les connexions. Des tensions dangereuses peuvent persister dans les condensateurs jusqu'à 5 minutes après la mise hors tension. Pour plus de sécurité, mesurez la tension dans la liaison de bus CC et attendez qu'elle soit inférieure à 60 V.

Les raccordements de commande et d'alimentation peuvent encore être sous tension, même si le moteur ne tourne pas.

#### INDICATION

Une tension trop élevée à ces raccordements peut amener à des destructions au niveau du circuit ballast et de le variateur. Vérifiez l'affectation de le variateur et du moteur. Comparez les tensions nominales définies et les courants nominaux des appareils. Effectuez le câblage conformément aux indications données à la page 39. Assurez-vous que la tension nominale maximale admissible aux raccordements L1, L2, L3 ou +R<sub>Bext.</sub> -DC ne soit pas dépassée de plus de 10 %, même dans le cas le plus défavorable (voir EN 60204-1).

#### INDICATION

La protection de l'alimentation côté CA et de l'alimentation 24 V doit être réalisée par l'utilisateur (⇒ p.22) .

#### INDICATION

Posez séparément les câbles de puissance et de commande. Nous recommandons une distance supérieure à 20 cm. L'immunité au bruit exigée par la loi sur la compatibilité électromagnétique en sera améliorée. Si vous utilisez un câble de puissance moteur avec des fils de commande du frein intégrés, les fils de commande du frein doivent être blindés séparément. Posez le blindage des deux côtés et sur une large surface (basse impédance), autant que possible au-dessus de boîtiers de connecteurs ou de pinces de blindage métallisées. Vous trouverez des remarques sur la technique de raccordement à la page 39.

#### INDICATION

Les câbles de retour ne doivent pas être rallongés, car cela interromprait le blindage et perturberait l'analyse du signal. Les câbles entre le variateur et la résistance de freinage externe doivent être blindés. Tous les câbles de courant fort doivent avoir une section suffisante selon EN 60204 (⇒ p.23) et des câbles de la même qualité que celle exigée p.40 doivent être utilisés pour atteindre la longueur de câble maximale.

#### INDICATION

Bouclez le contact prêt à fonctionner (BTB/RTO) ans le circuit d'arrêt d'urgence de l'installation. Ce n'est qu'ainsi que vous sécuriserez la surveillance de le variateur.

#### INFORMATION

Des modifications du réglage des variateurs au moyen du logiciel setup sont autorisées. Toute autre intervention non autorisée entraîne automatiquement la perte des droits de garantie.

## 7.2 Guide d'installation électrique

Les indications suivantes ont pour but de vous aider à effectuer à l'installation dans une suite logique, sans omettre quelque chose d'important.

### Sélection de câble

Sélectionnez les câbles selon la norme EN 60204 ⇒ p.23

### Mise à la terre blindage

Blindage et mise à la terre conformes à la CEM (⇒ p.45)  
Mettre à la terre la plaque de montage, le carter du moteur et la CNC-GND de l'automate programmable. Tous les indications concernant la technique de raccordement ⇒ p.39

### Câblage

- Poser séparément le câble de puissance et de commande
- Boucler le contact BTB/RTO dans le circuit d'arrêt d'urgence d'installation
- Raccorder les entrées de commande numériques du variateur
- Raccorder l'AGND
- Si nécessaire, raccorder la valeur de consigne analogique
- Raccorder l'unité de rétroaction (résolveur ou resp. codeur)
- Si nécessaire, raccorder l'émulation codeur (Encoder-Emulation)
- Raccorder la carte d'expansion  
(voir instructions correspondantes à partir de la page 98)
- Raccorder les câbles moteur, posez les blindages des deux côtés sur le connecteur mâle CEM. En présence d'une longueur de câble >25 m, utiliser des bobines de choc moteur (3YL)
- Raccorder le frein d'arrêt du moteur, posez le blindage des deux côtés sur les connecteurs CEM
- Si nécessaire, raccorder une résistance ballast externe (avec protection)
- Raccorder la tension auxiliaire  
(valeurs de tension maximales admissibles ⇒ p.22)
- Raccorder la tension de puissance  
(valeurs de tension maximales admissibles ⇒ p.22)
- Raccorder le PC (⇒ p.69).

### Vérification

- Vérification finale du câblage réalisé sur la base des schémas de raccordement utilisés

### 7.3 Câblage

Un exemple de procédure d'installation est donné.. Toutefois, il s'avérera judicieux ou nécessaire de procéder autrement, selon l'application des appareils.

Nous proposons des stages et **cours de formation** pour perfectionner vos connaissances (sur demande).



#### DANGER

Il existe un risque de formation d'arc électrique pouvant entraîner des blessures graves. Vous ne devez procéder à l'installation et au câblage de l'appareil que lorsque celui-ci est hors tension, c'est-à-dire lorsque ni l'alimentation électrique, ni l'alimentation auxiliaire de 24 V, ni la tension d'alimentation de tout autre appareil connecté n'est sous tension.

Veillez à ce que l'armoire soit déconnectée en toute sécurité (avec un système de verrouillage, des panneaux d'avertissement, etc.). Ce n'est qu'au moment de la configuration que les tensions individuelles sont mises en circuit.

#### INFORMATION

Le symbole de masse  $\llcorner$  que vous trouverez dans tous les schémas de raccordement, signifie il faut assurer une connexion liaison conductrice sur une surface la plus grande possible entre l'appareil signalé et la plaque de montage dans votre armoire de commande. Cette connexion doit pouvoir assurer la dérivation de parasites HF et il ne faut pas la confondre avec le symbole de terre PE  $\perp$  (mesure de sécurité selon EN 60204).

#### INFORMATION

Servez-vous des schémas de raccordement suivants :

Aperçu	: page 45
Raccordements de puissance	: page 47
Moteur	: page 50
Feedback	: page 51ff
Arbre électrique / Master-Slave:	
Interface Master-slave	: page 58
Interface sens/impulsion	: page 61
Émulations codeur:	
ROD (A quad B)	: page 63
SSI	: page 64
Entrées/sorties digitales et analogiques	: page 65ff
RS232 / PC	: page 69
Interface CAN	: page 70
Systèmes à plusieurs axes (exemple)	: page 85
Option -AS-	: page 94
Cartes d'expansion:	
I/O-14/08	: page 101
PROFIBUS	: page 102
SERCOS	: page 104
DeviceNet	: page 105
EtherCAT	: page 108
SynqNet	: page 110
-2CAN-	: page 112

### 7.3.1 Données techniques des câbles de raccordement

Pour plus amples informations concernant les propriétés chimiques, mécaniques et électriques des lignes et des câbles, contacter notre Département Applications (Service après-vente).

**INFORMATION** Respecter les instructions du chapitre "Section des conducteurs", page 23. Pour faire fonctionner en toute sécurité le variateur avec la longueur de câble maximale autorisée, vous devez utiliser des câbles satisfaisant notamment aux exigences de capacité.

#### Matériau d'isolation

Gaine	PUR (polyuréthane, indicatif 11Y)
Isolation des conducteurs	PETP (polyesteraphtalate, indicatif 12Y)

#### Capacité

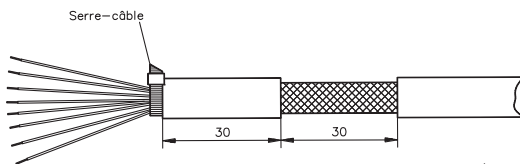
Câble moteur	inférieure à 150 pF/m
Câble RES	inférieure à 120 pF/m

#### Particularités techniques

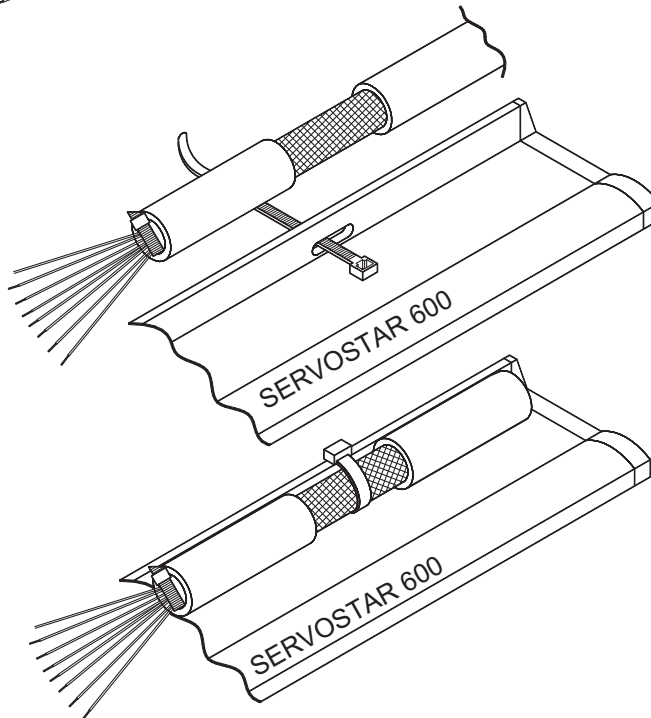
Vous trouverez une description détaillée des types et de la confection des câbles dans le manuel des accessoires.

**INFORMATION** Câbles moteur d'une longueur supérieure à 25 m, uniquement avec l'inductance moteur 3YL.

### 7.3.2 Raccord de protection sur la platine avant



Retirez la gaine extérieure du câble et la tresse de blindage à la longueur de conducteur voulue. Mettez des courts-circuits aux conducteurs à l'aide d'une bride de fixation.



Retirez la gaine extérieure du conducteur à une longueur d'environ 30 mm sans endommager la tresse de blindage.

Faites passer une bride de fixation à travers la fente du rail de protection (platine avant) du variateur.

Fixez solidement la tresse de blindage du câble avec la bride de fixation au rail de protection.



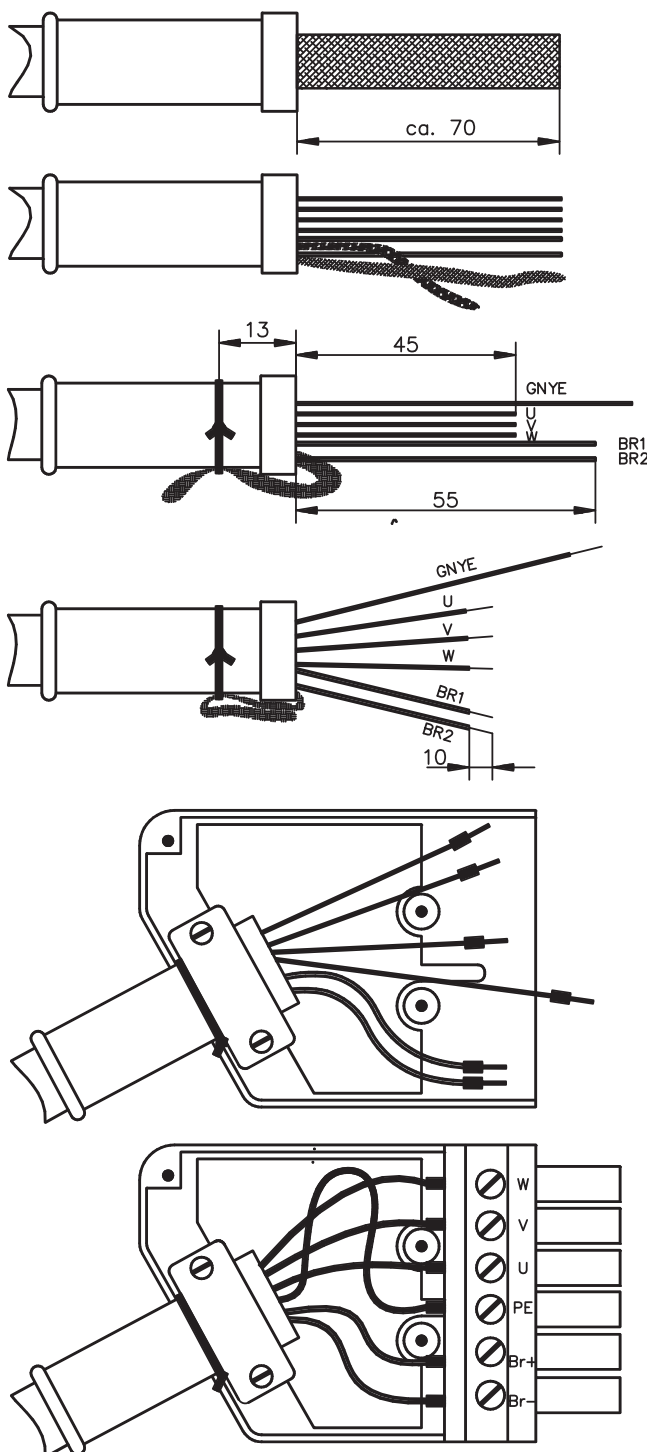
## 7.3.3

## Connecteur moteur avec raccordement de blindage

Le raccordement d'un moteur au SERVOSTAR 600 s'effectue via un connecteur Power Combicon (X9). Un kit de connecteur comprenant un connecteur, un boîtier, un déflecteur, des embouts en caoutchouc et le matériel de montage peut être commandé auprès de Kollmorgen (voir numéro de commande p.117).

Il existe plusieurs modèles de câble en fonction du moteur utilisé. Veuillez par conséquent respecter les instructions du manuel produit de la gamme de moteurs correspondante.

Le connecteur autorise au maximum une section des conducteurs de 4 mm<sup>2</sup>.



Introduisez **d'abord** l'embout en caoutchouc sur le câble et retirez **ensuite** la gaine extérieure sur une longueur de 70 mm, sans endommager le blindage.

Séparez avec précaution la tresse de blindage des conducteurs.

Tordez la tresse de blindage pour en faire un cordon et fixez-la à l'embout à l'aide du câble. Raccourcissez les conducteurs de frein pour obtenir une longueur de 55 mm et les conducteurs de tension pour obtenir une longueur de 45 mm.

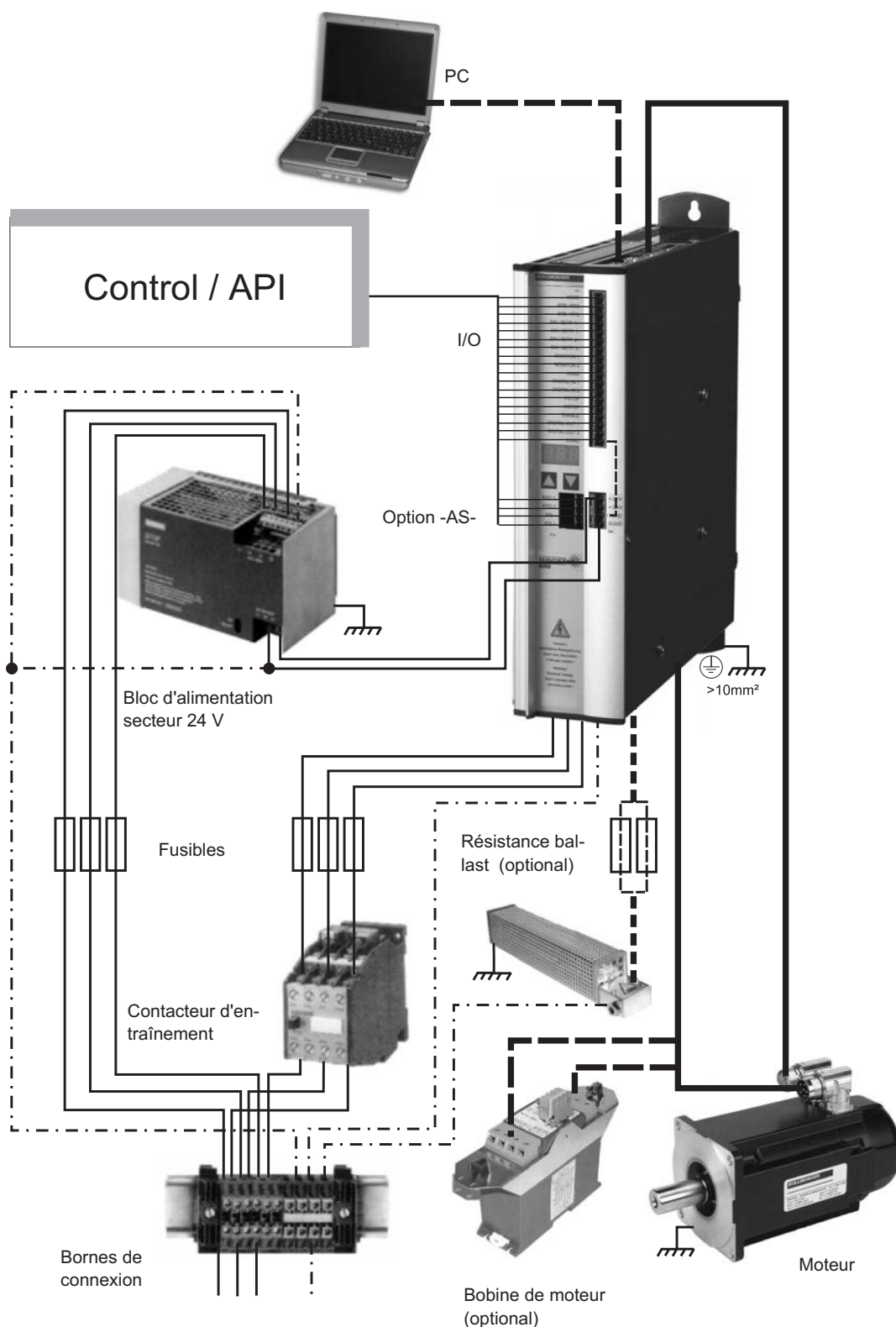
Placez à nouveau le toron de blindage en saillie vers l'avant. Dénudez les embouts des conducteurs d'environ 10 mm. Cette dimension peut varier en fonction du type d'embouts utilisés.

Munissez les conducteurs d'embouts. Introduisez le déflecteur dans la partie inférieure du boîtier du connecteur. Placez le câble dans le protecteur de cordon de telle manière que le toron de blindage torsadé soit positionné sur le déflecteur et que le fil d'attache ne soit pas coincé dessous.

Serrez fermement les vis sans endommager le câble.

Introduisez le connecteur dans le boîtier. Veillez à ce que la languette du déflecteur soit placée dans la borne PE. Branchez le connecteur d'après le schéma de raccordement (p.50) et serrez fermement les vis des bornes. Veillez à ce que la pièce d'isolation ne soit pas coincée dessous. À présent, vous pouvez fermer le boîtier.

7.4 Composants d'un servosystème

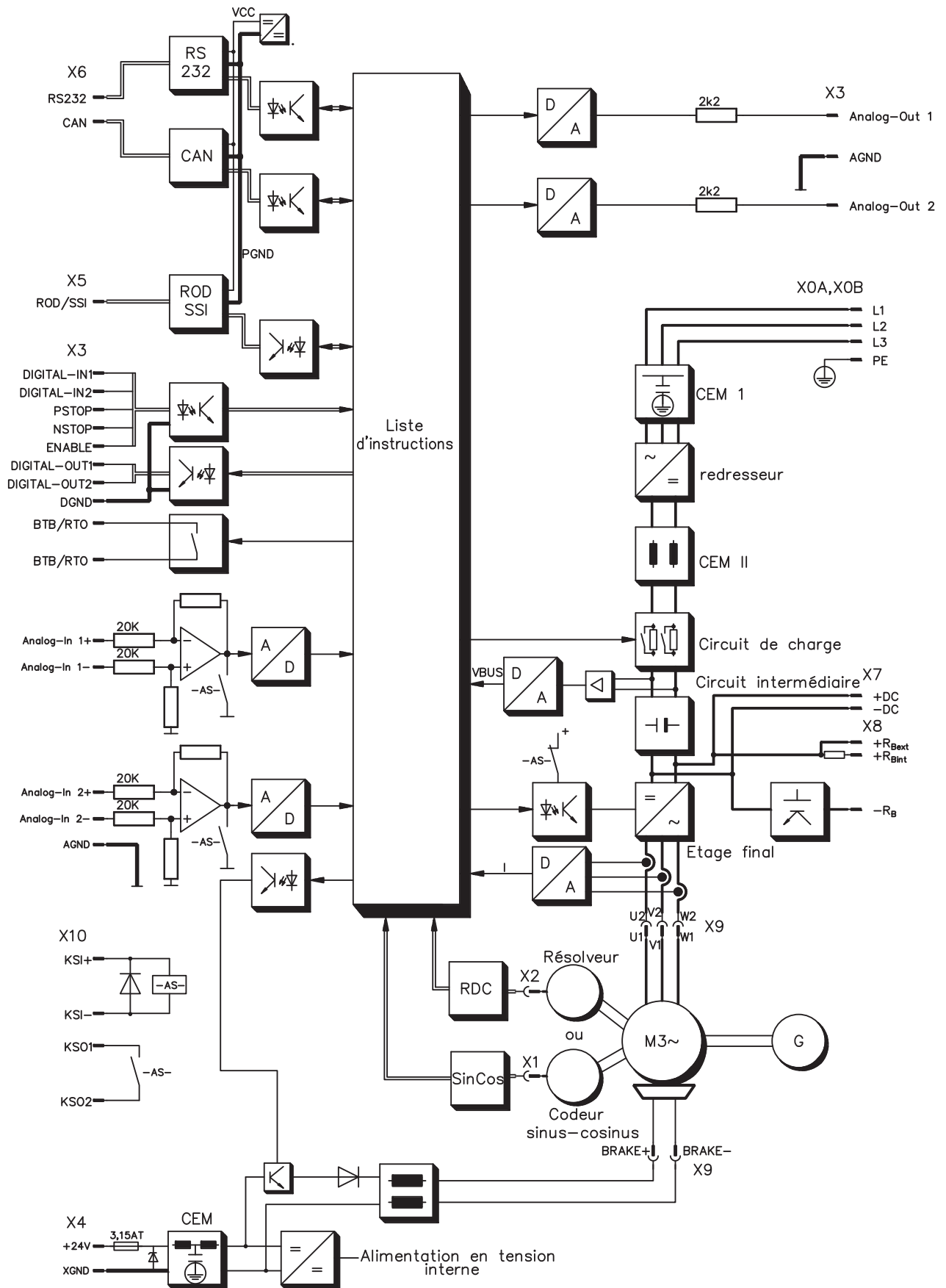


**INFORMATION**

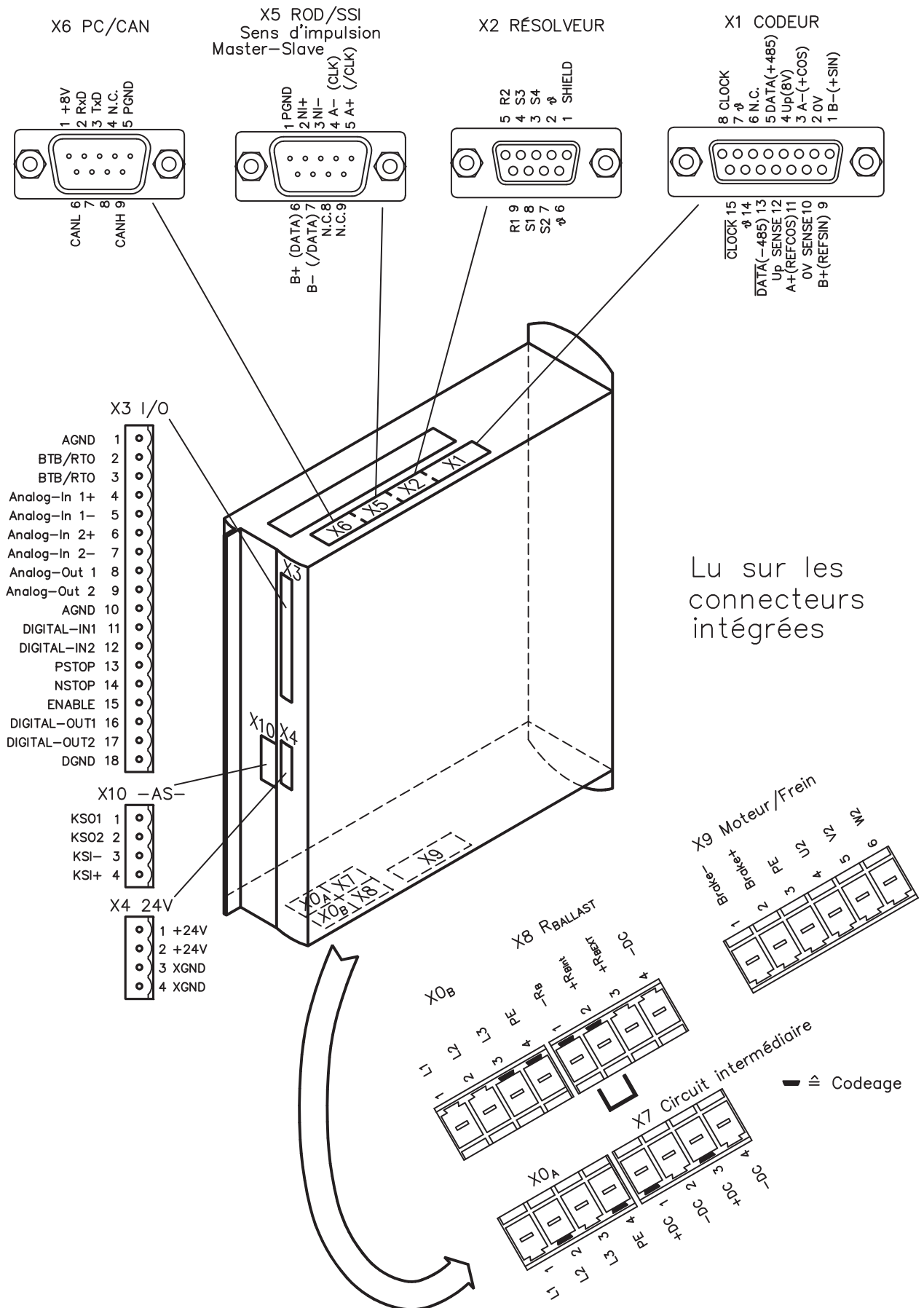
Des conduites dessinées grassement sont blindées. Des conducteurs de protection sont représentés tiret-pointillé. Des appareils optionnels sont liés tiret à l'amplificateur. Les accessoires requis sont décrits dans notre manuel des accessoires.

### 7.5 Schéma bloc

Le schéma bloc représenté ci-dessous ne sert que de vue d'ensemble.

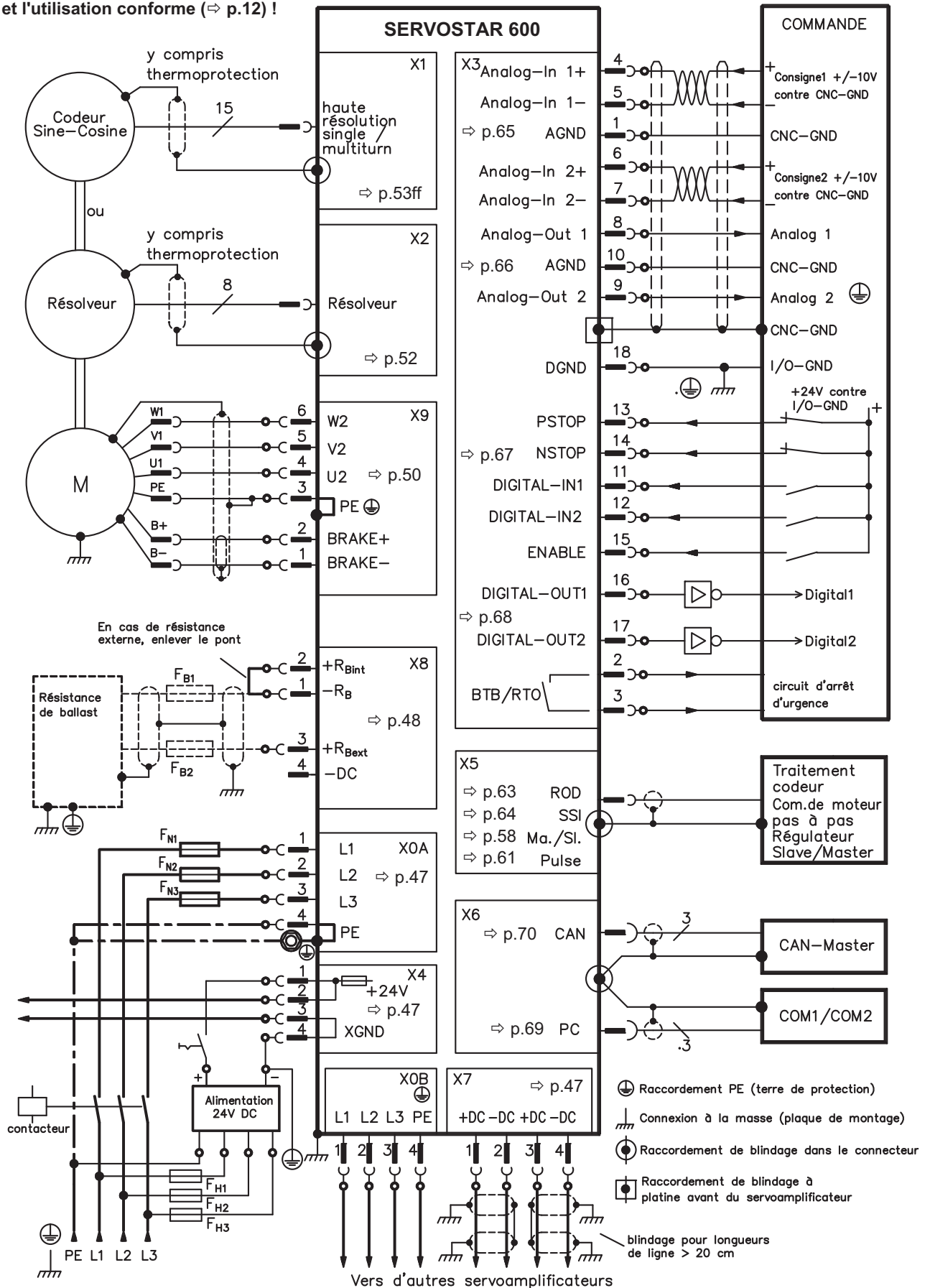


7.6 Position des fiches



### 7.7 Schéma de raccordement (aperçu)

Regardez la matière de sécurité (⇒ p.10)  
et l'utilisation conforme (⇒ p.12) !



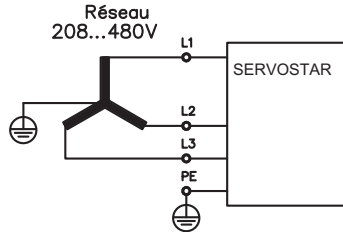
7.8 Alimentation en tension

7.8.1 Raccordement aux réseaux divers

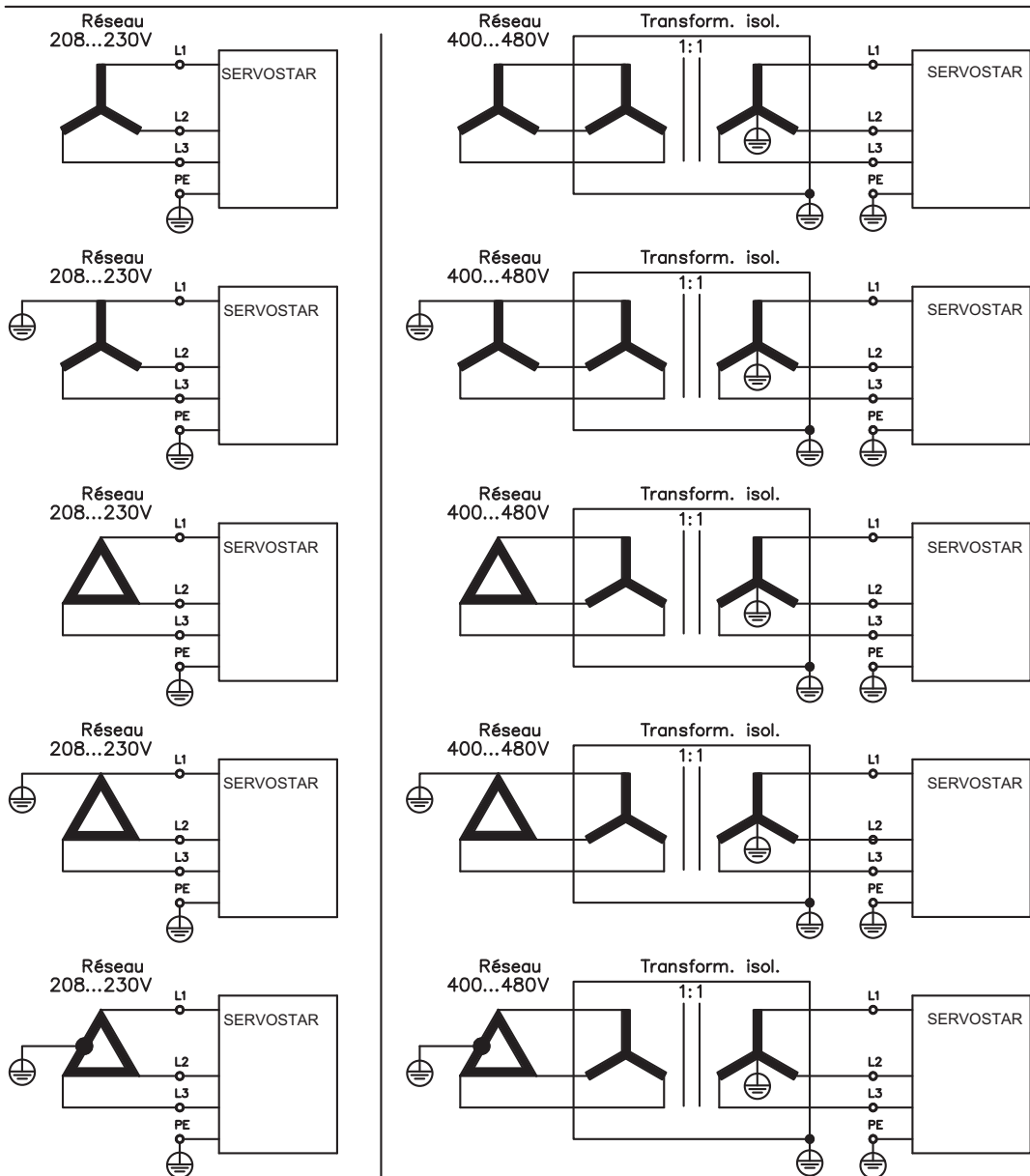
Cette page indique les différentes variantes de branchement pour tous les réseaux d'alimentation possibles.

**INDICATION**

Sur des réseaux asymétriques de 400...480V avec ou sans terre, le variateur doit être toujours alimenté par l'intermédiaire d'un transformateur de séparation.

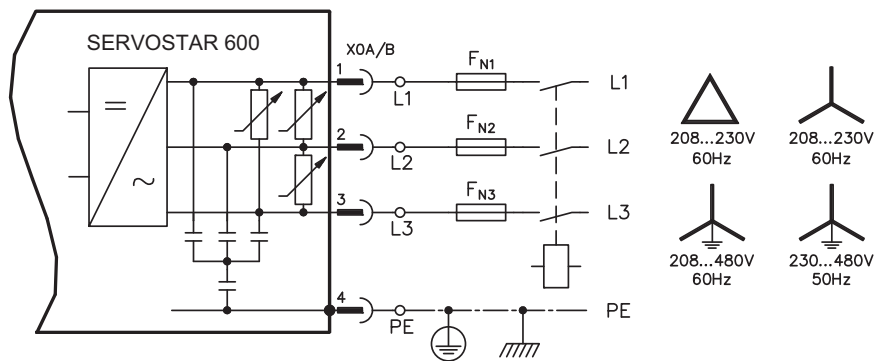


seulement 208V / 60Hz  
230...480V / 50Hz ou 60Hz



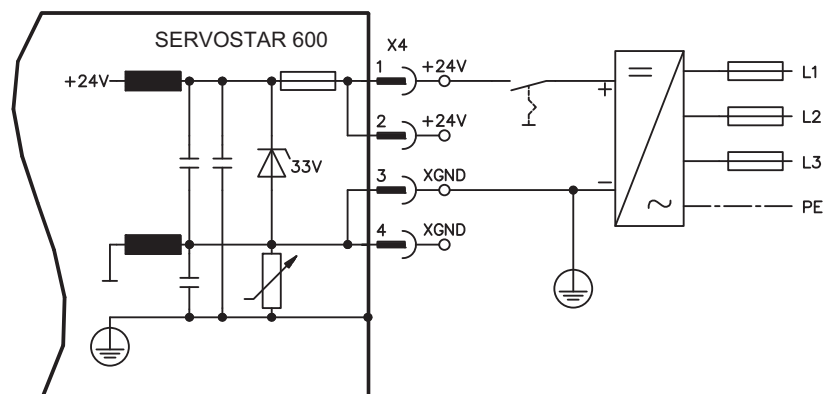
### 7.8.2 Raccordement secteur (X0)

- Directement sur le réseau 3~ mis à la terre, filtre intégré
- protection (p. ex. fusible) réalisée par l'utilisateur ⇒ p.22



### 7.8.3 Tension auxiliaire 24V (X4)

- Séparation de potentiel, bloc d'aliment. externe 24 V CC, p. ex. avec transfo d'isolement
- Intensité de courant requise ⇒ p.21
- Filtre de déparasitage intégré pour l'alimentation en tension auxiliaire 24 V



### 7.9 Circuit intermédiaire (X7)

Commutable en parallèle grâce à un circuit breveté de répartition de la puissance ballast sur tous les variateurs raccordés au même bus CC (circuit intermédiaire, exemple de raccordement ⇒ p.85).

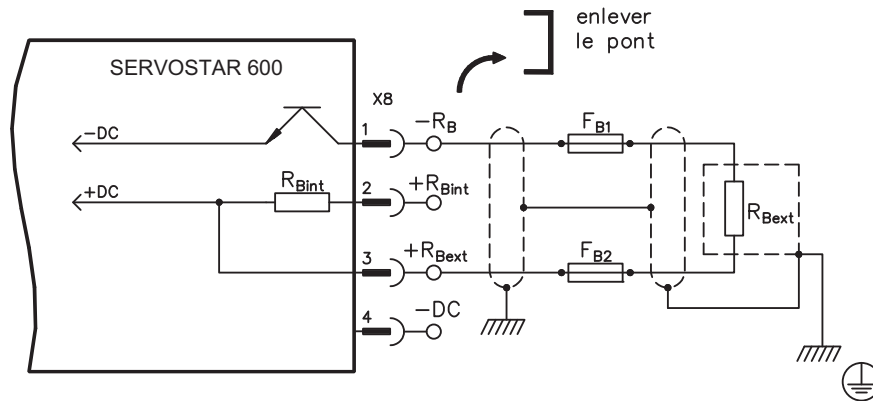
#### INDICATION

- Seuls les variateurs avec une alimentation en tension sur le même réseau (tension d'alimentation et de puissance identiques) peuvent être reliés au circuit intermédiaire.
- La somme des courants nominaux de l'ensemble des variateurs connectés en parallèle à un SERVOSTAR 600 ne doit pas dépasser 40 A.
- Utilisez des câbles non blindés (2,5 mm<sup>2</sup>) d'une longueur max. de 200 mm. Pour des longueurs plus importantes, utilisez des câbles blindés.

7.9.1 Résistance ballast externe (X8)



Enlevez le pont enfichable entre les bornes X8/1 (-R<sub>B</sub>) et X8/2 (+R<sub>bint</sub>). Notes sur le circuit de freinage et de données techniques , voir page 25. Si vous voulez combiner les circuits intermédiaires de plusieurs variateurs SERVOSTAR 600, utiliser le connecteur en Y optionnel X8Y.



7.9.2 Modules Condensateur KCM



Les modules **KCM** (**KOLLMORGEN Capacitor Module**) absorbent l'énergie cinétique produite par le moteur en mode générateur. Normalement, cette énergie est transformée en puissance dissipée via les résistances de freinage. Les modules KCM réinjectent l'énergie stockée dans le circuit intermédiaire dès que c'est nécessaire.

Dimensions (H x l x P): 300x100x201 mm

<b>KCM-S</b>	Sauvegarde l'énergie : l'énergie stockée dans le module condensateur pendant le freinage en mode générateur est disponible pour l'accélération suivante. La tension de coupure du module est établie automatiquement pendant les premiers cycles de charge.
<b>KCM-P</b>	Puissance même en cas de panne de courant : en cas de panne de l'alimentation de puissance, le module fournit au variateur l'énergie stockée pour une mise à l'arrêt pilotée de l'entraînement (seule l'alimentation de puissance 24 V est à tamponner séparément).
<b>KCM-E</b>	Extension du module pour les deux types d'utilisation Des modules d'extension sont disponibles en deux classes de capacité.

**INFORMATION**

Les modules KCM ne doivent être raccordés qu'à des variateurs à tension nominale de 400/480 V et un courant nominal max. de 20 A; des informations concernant le montage, l'installation et la mise en service sont disponibles dans les instructions de service des modules KCM et dans le [Product WIKI](#).

Caractéristiques techniques

Type	Capacité de stockage [Ws]	Tension nomin. d'aliment. [V DC]	Tension d'aliment. de crête [V DC]	Puissance [kW]	Classe de protection	Tension de coupure [V DC]	Poids [kg]
KCM-S200	1600	max. 850 VDC	max.	18	IIP20	déterminée	6,9
KCM-P200	2000		950 VDC			470 VDC	6,9
KCM-E200	2000		(30s pendant 6min)			-	4,1
KCM-E400	4000		-			-	6,2



## Exemple de raccordement avec les modules KCM

**INDICATION**

Longueur maximale de câble entre variateur et KCM : 500 mm. Les câbles DC+ et DC- doivent systématiquement être torsadés, la section max. admissible est de 6 mm<sup>2</sup>. Respectez la polarité, la permutation de DC + et DC- entraîne la destruction des modules KCM.

**DANGER**

Une tension continue élevée jusqu'à 900 V circule dans les bornes de circuit intermédiaire des servo-systèmes. Tout contact avec les bornes sous tension peut entraîner la mort. Coupez la tension secteur (mettre l'installation hors service). Vous ne pouvez travailler sur les raccordements que si l'installation est hors service.

Le temps d'autodécharge des modules peut être supérieur à une heure. Vérifiez l'état de charge à l'aide d'un instrument de mesure adapté à une tension continue maximale de 1 000 V. Si vous mesurez une tension supérieure à 60 V entre les bornes DC+/DC- ou à la terre, patientez quelques minutes et recommencez la mesure ou déchargez les modules manuellement conformément aux instructions du mode d'emploi des modules KCM.

**KCM-S:** Branchez le raccordement BR au système ayant des freinages en mode générateur les plus fréquents dans le système. Ce variateur doit posséder une résistance de freinage interne ou externe active. Valider l' et exécuter le profil de conduite entraînant une activation du hacheur de freinage. Le module KCM-S détermine le seuil de hachage et commence à charger, la LED (au niveau de la partie supérieure de module) clignote. L'énergie stockée dans le module condensateur est disponible pour l'accélération suivante.

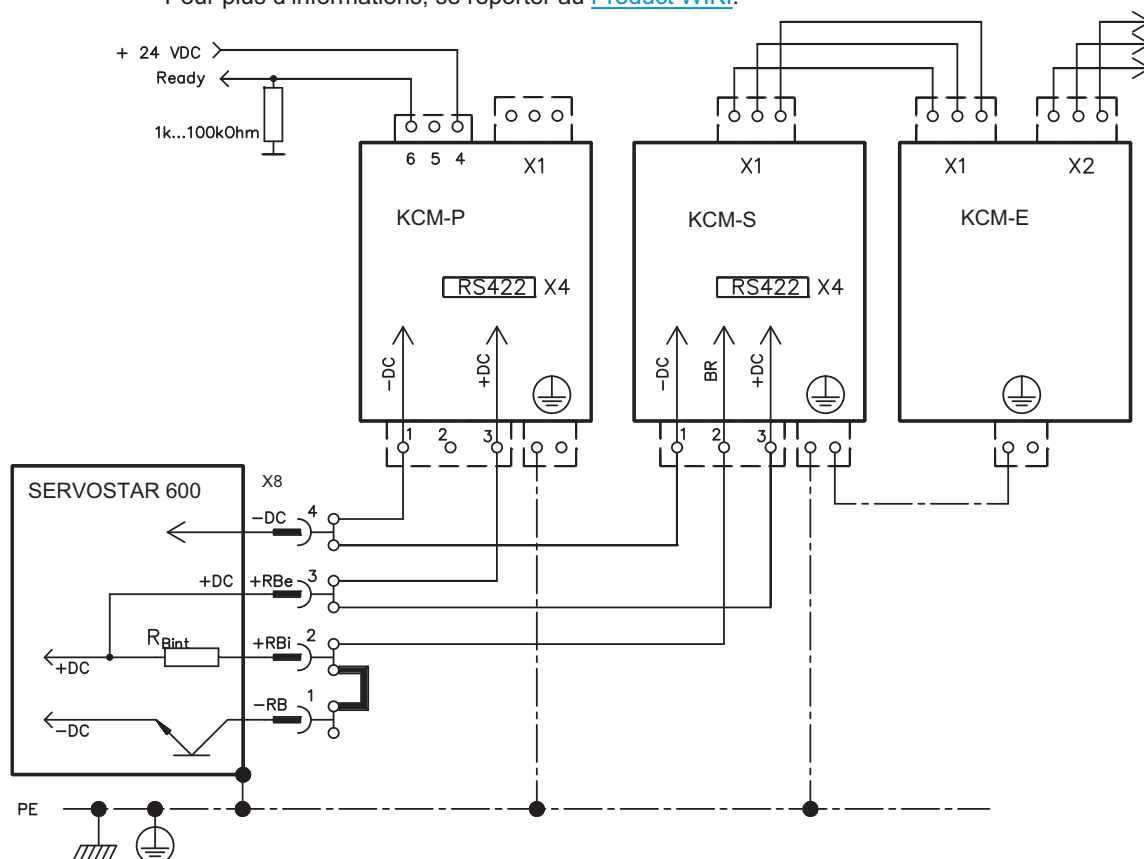
**KCM-P:** Le module KCM-P commence la phase de chargement à environ 470 V DC. En cas de panne de l'alimentation de puissance, le module fournit au circuit intermédiaire l'énergie stockée (tamponner séparément l'alimentation auxiliaire 24 V).

**KCM-P Ready Signal (bornes 4,6):** tension +24VDC, résistance 1...100 kΩ cōtre GND. Temps typiques d'incliné à moins de 5V moins de 4 ms.

**RS422:** L'interface serielle X4 pour connection à PC, cōtre fiche est ajouté.

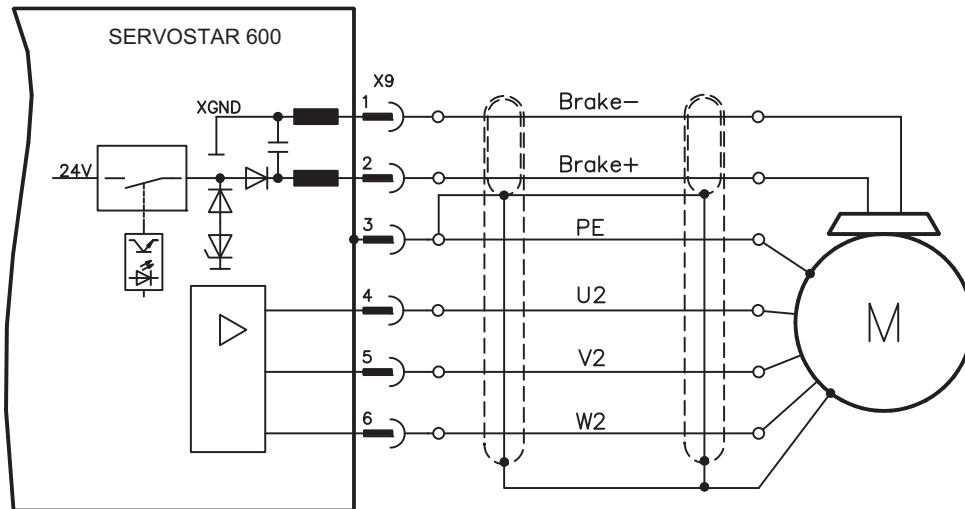
Configuration : 115 200 bauds, 8 bits de données, 1 bit d'arrêt, aucune parité et contrôle de flux.

Pour plus d'informations, se reporter au [Product WIKI](#).



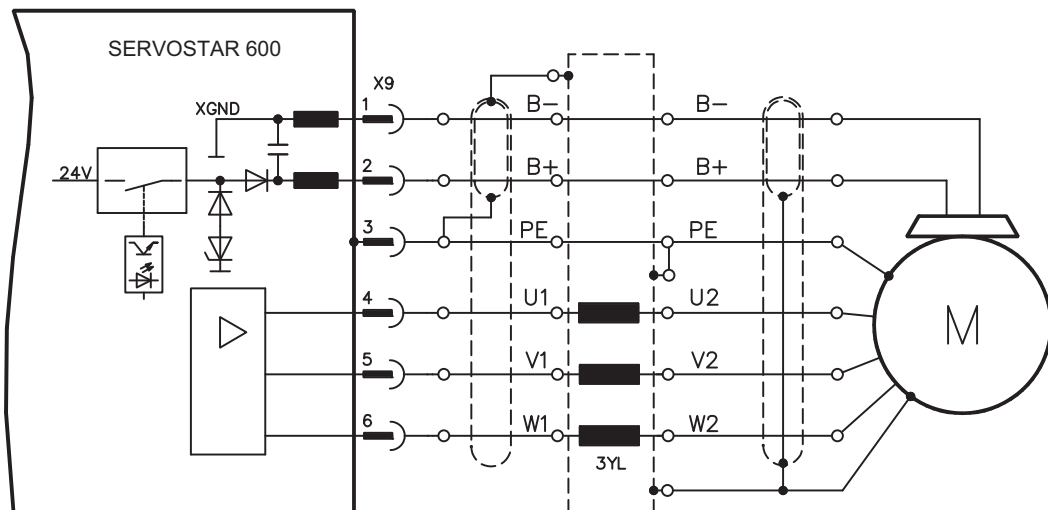
7.10 Raccordement moteur avec frein (X9)

**Longueur de câble ≤ 25m**



**Longueur de câble >25m**

Pour des longueurs de câble supérieures à 25 m, la boîte de réduction de puissance 3YL doit être placée, à proximité du variateur, dans le câble moteur.



## 7.11

## Rétroaction

En temps normal, chaque servosystème requiert au moins un dispositif de rétroaction, qui envoie la valeur effective du moteur à la servocommande. Selon le type de dispositif de rétroaction (feedback), le rétrosignal est transmis au variateur de manière numérique ou analogique.

Le SERVOSTAR 600 prend en charge tous les types courants de dispositifs de feedback, dont les fonctions doivent être paramétrées de la manière suivante :

**FBTYPE** (d'écran RETOUR de POSITION), feedback primaire

**EXTPOS** (d'écran POSITION), feedback secondaire

**GEARMODE** (d'écran POSITION / ARBRE ÉLECTRIQUE), feedback secondaire

dans le logiciel de mise en service. La mise à l'échelle et les autres réglages doivent également y être effectués.

Configuration	Emplacement	Paramètres ASCII	Commutation	Vitesse	Position	Arbre électrique
Un feedback	dans moteur	FBTYPE	X	X	X	
Deux feedbacks	dans moteur	FBTYPE	X	X		
	en externe	EXTPOS			X	
		GEARMODE				X

Vous trouverez une description détaillée des paramètres ASCII dans [online help](#) du logiciel de mise en service.

Le tableau suivant présente un aperçu des types de feedbacks pris en charge, les paramètres correspondants et une référence au schéma de raccordement actuel. Le brochage de l'extrémité d'émission indiqué fait à chaque fois référence aux moteurs Kollmorgen.

Type de feedback primaire	Connecteur	Schéma de raccordement	FBTYPE
Résolveur	X2	⇒ p.52	0, 3
SinCos Encoder BISS	X1	⇒ p.53	20*
SinCos Encoder ENDAT	X1	⇒ p.54	3, 4
SinCos Encoder HIPERFACE	X1	⇒ p.54	2, 3
SinCos Encoder sans piste de données	X1	⇒ p.55	6, 7 (16*)
SinCos Encoder + Hall	X1	⇒ p.56	11*
RS422 5V + Hall	X1	⇒ p.56	12*
RS422 5V	X5	⇒ p.57	8*, 9*
Sensorless	-	-	10*

\* réglable seulement via la fenêtre du terminal du logiciel de mise en service

\*\* RS422 signifie ici : codeur incrémental (AquadB)

**INFORMATION**

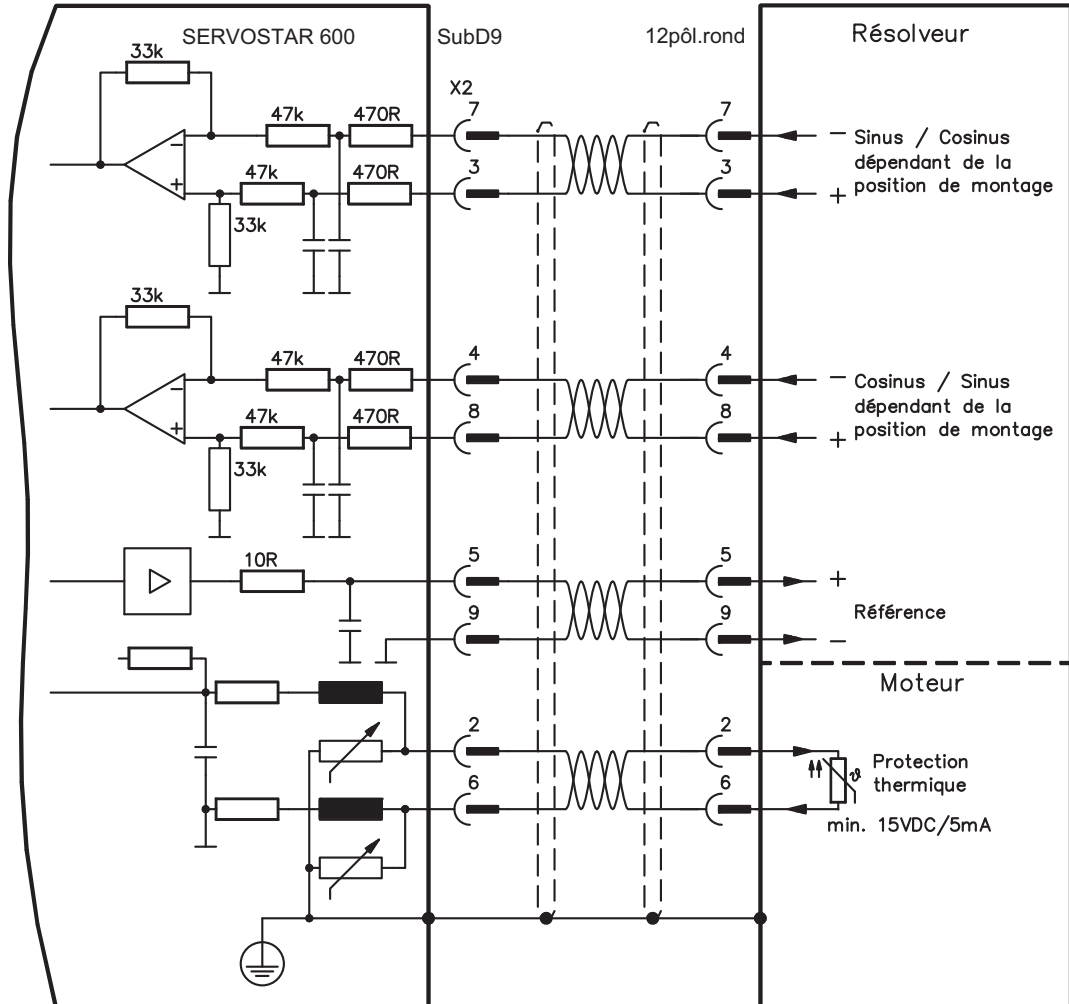
Vous trouverez les possibilités de combinaison avec des systèmes de feedback secondaires pour la régulation de position/le réducteur électrique en page 58 et suivantes.

7.11.1 Résolveur (X2)

Connexion d'une résolveur (2...32 pôles) comme appareil de rétroaction standard. La protection thermique dans le moteur est raccordé via le câble du résolveur sur le SERVOSTAR 600 et c'est là qu'il y est traité.

Au cas où une longueur de câble de plus de 100 m est prévue, veuillez consulter notre Département Applications.

FBTYPE: 0, 3



Le brochage de l'extrémité d'émission fait à chaque fois référence aux moteurs Kollmorgen.

7.11.2 Codeur Sinus 5V avec BiSS (X1)

Branchement de codeurs sinus-cosinus monotours ou multitours (5 V) avec interface BiSS en tant qu'appareil de rétroaction (version 6.68 du micrologiciel ou ultérieure). Les paramètres enregistrés dans l'EEPROM du codeur sont lus lors de la connexion du variateur ; l'utilisation des signaux sinus et cosinus a lieu par la suite.

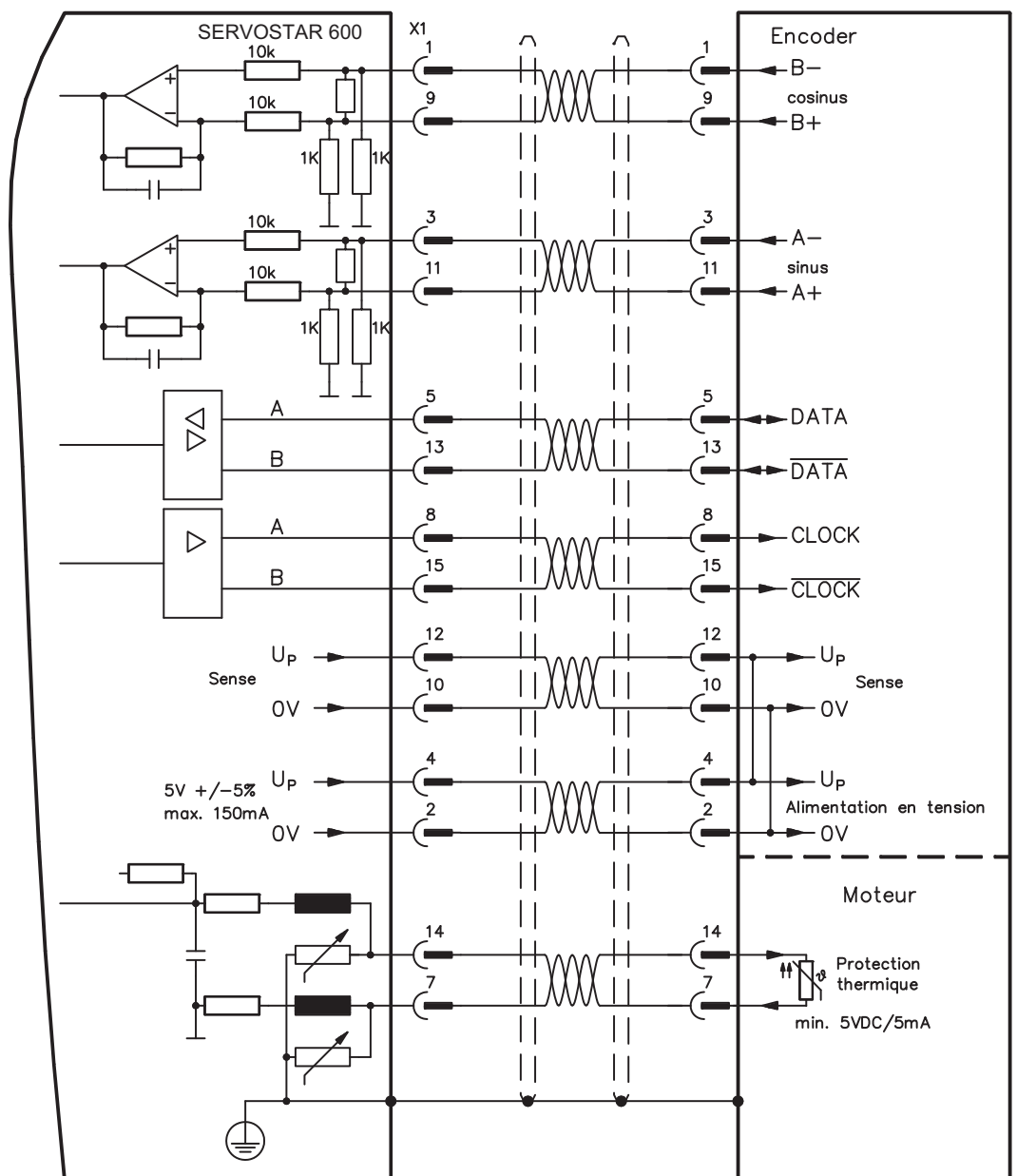
La protection thermique dans le moteur est raccordé via le câble de codeur au SERVOSTAR 600 et c'est là qu'il y est traité. Tous les signaux sont connectés à notre câble de raccordement du codeur confectionné.

Même les types de codeurs ayant une intensité de courant supérieure à 150 mA peuvent être raccordés via notre alimentation en tension externe accrue (⇒ p. 113). Pour les codeurs sans résistance de terminaison intégrée, nous proposons un adaptateur de terminaison en option (⇒ p. 113).

Si une longueur de câble de plus de 50 m est prévue, consulter notre département Applications.

Fréquence limite (sin, cos): 250 kHz

FBTYPE: 20



Le brochage de l'extrémité d'émission fait à chaque fois référence aux moteurs Kollmorgen.

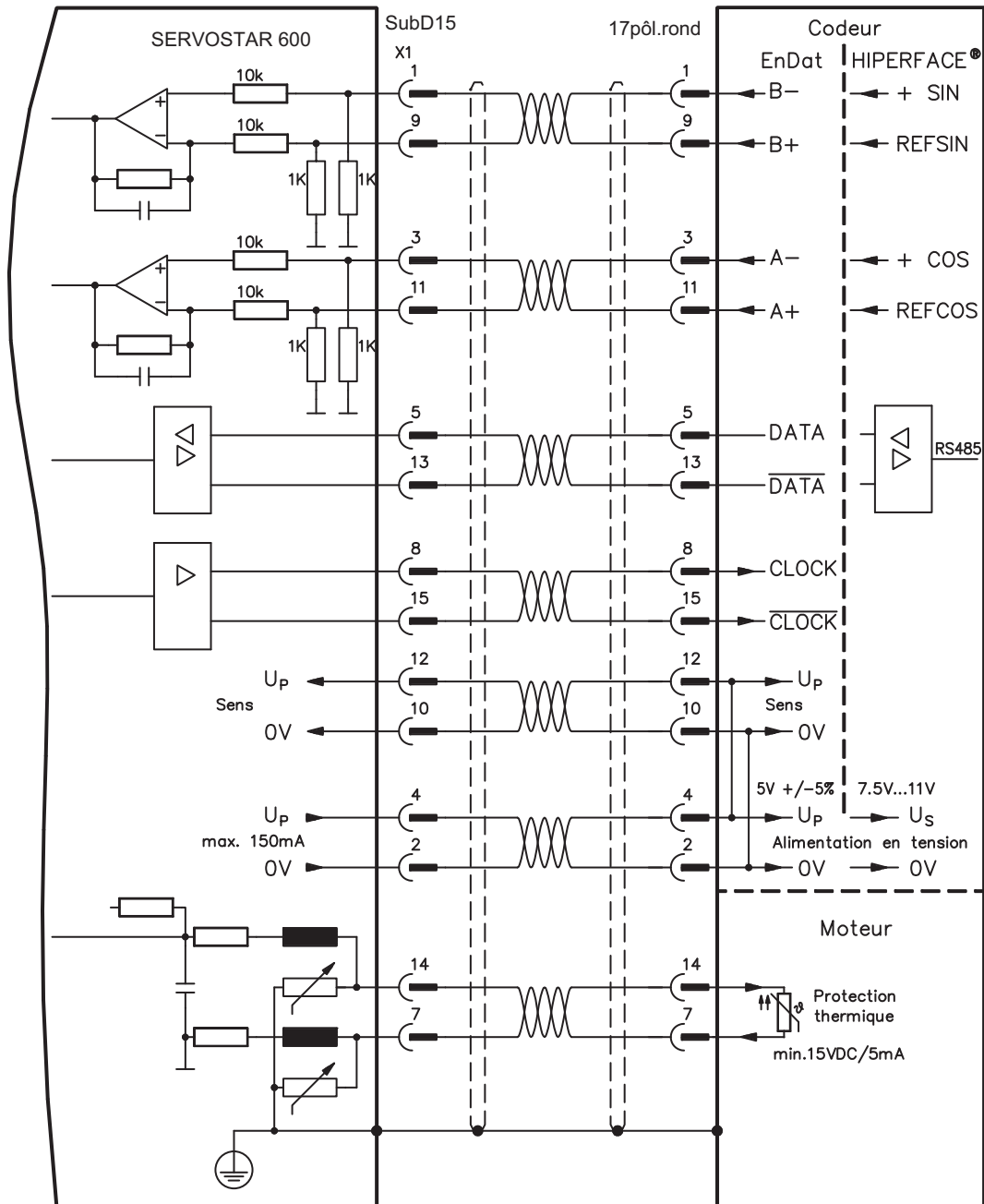
7.11.3 Codeur sinus avec EnDat 2.1 ou HIPERFACE (X1)

Connexion d'un codeur sinus-cosinus single ou multitur. Les types préférés sont les codeurs ECN1313 et EQN1325. La protection thermique dans le moteur est raccordé via le câble de codeur au SERVOSTAR 600 et c'est là qu'il y est traité. Tous les signaux sont connectés à notre câble de raccordement du codeur confectionné. Même les types de codeurs ayant une intensité de courant supérieure à 150 mA peuvent être raccordés via notre alimentation en tension externe accrue (⇒ p. 113). Pour les codeurs sans résistance de terminaison intégrée, nous proposons un adaptateur de terminaison en option (⇒ p. 113). Si une longueur de câble de plus de 50 m est prévue, consulter notre département Applications.

Fréquence limite (sin, cos): 250 kHz

Codeur avec EnDat: FBTYPE 3, 4

Codeur avec HIPERFACE: FBTYPE 2, 3



Le brochage de l'extrémité d'émission fait à chaque fois référence aux moteurs Kollmorgen.

7.11.4 Codeur sinus sans piste de données (X1)

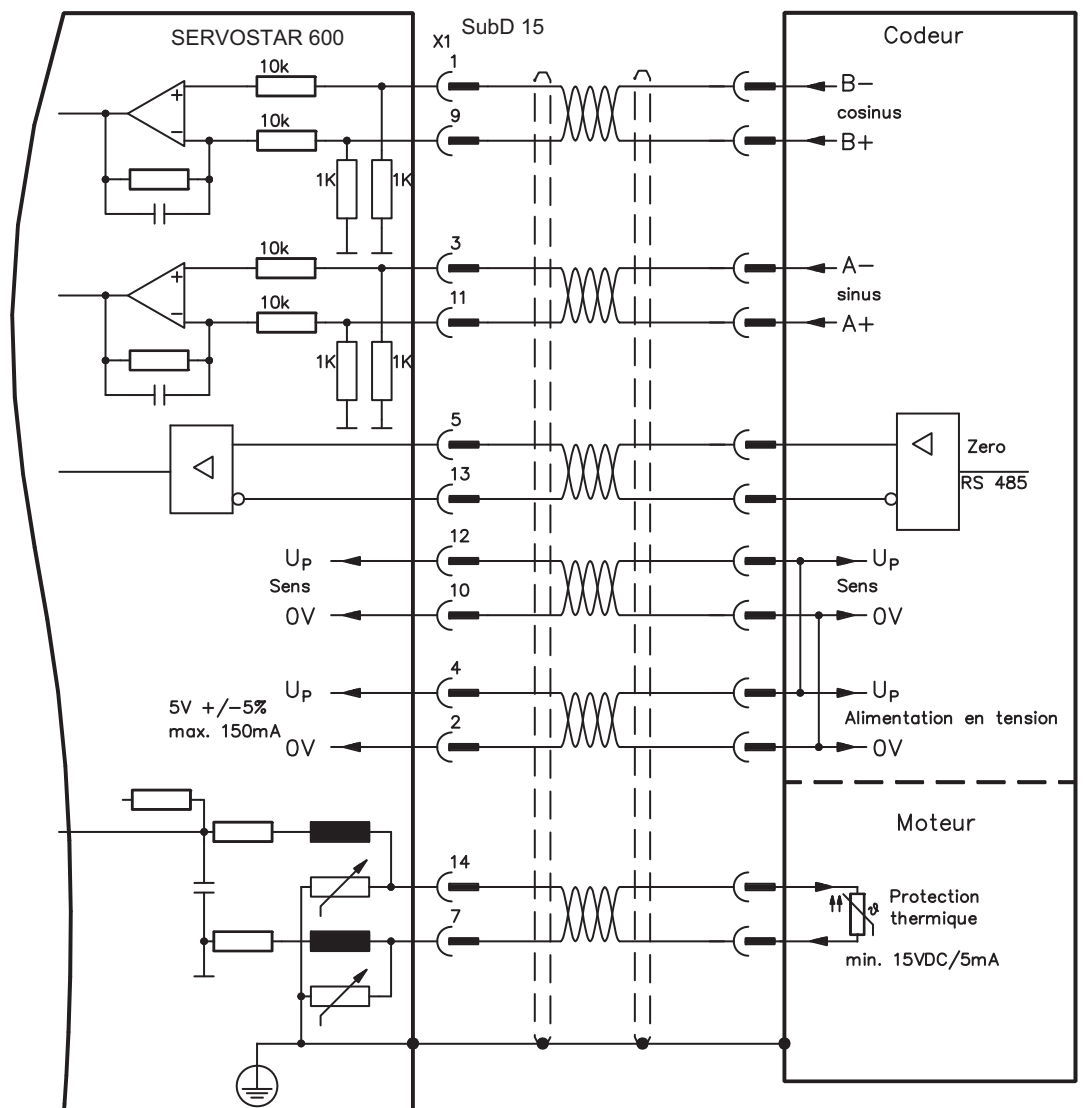
Connexion d'un codeur sinus-cosinus sans piste de données. A chaque connexion de l'alimentation 24 V, l'amplificateur requiert les informations de démarrage du régulateur de position (valeur de paramétrage MPHASE). Selon le type de feedback, soit un Wake&Shake est réalisé soit la valeur de MPHASE est extraite de l'EEPROM du variateur. Même les types de codeurs ayant une intensité de courant supérieure à 150 mA peuvent être raccordés via notre alimentation en tension externe accrue (⇒ p. 113). Pour les codeurs sans résistance de terminaison intégrée, nous proposons un adaptateur de terminaison en option (⇒ p. 113). La protection thermique de mise à la terre du moteur est raccordé à X1 via le câble du codeur. Tous les signaux sont connectés à notre câble de raccordement du codeur confectionné. Pour une longueur de câble prévue dépassant 50 m, veuillez contacter notre division des applications. Fréquence limite (sin, cos): 250 kHz

Type de codeur	FCTYPE	Remarque
SinCos 5V	6	MPHASE de EEPROM
SinCos 5V	7	MPHASE avec wake & shake
Resolver+SinCos5V	16	Commutation via le résolveur, vitesse et position via le codeur



**AVERTISSEMENT**

Au niveau des axes verticaux, la charge peut tomber sans être freinée puisqu'en cas de Wake&Shake les freins sont desserrés et qu'il n'est pas possible de créer un couple suffisant pour maintenir la charge. N'utilisez pas cet appareil de rétroaction avec des charges pendues et verticales..



7.11.5 Codeur incrémentiel / Codeur Sinus avec Hall (X1)

Les types de codeurs (incrémentiel ou sinus/cosinus) qui ne préparent pas d'informations absolues pour la commutation peuvent être analysés, à l'aide d'un codeur Hall supplémentaire, comme appareil de rétroaction complet.

Un adaptateur pour le couplage et l'adaptation des signaux est nécessaire à cet effet (Hall-Dongle, ⇒ p. 114). Les codeurs appelés ComCoder sont également raccordés via cet adaptateur.

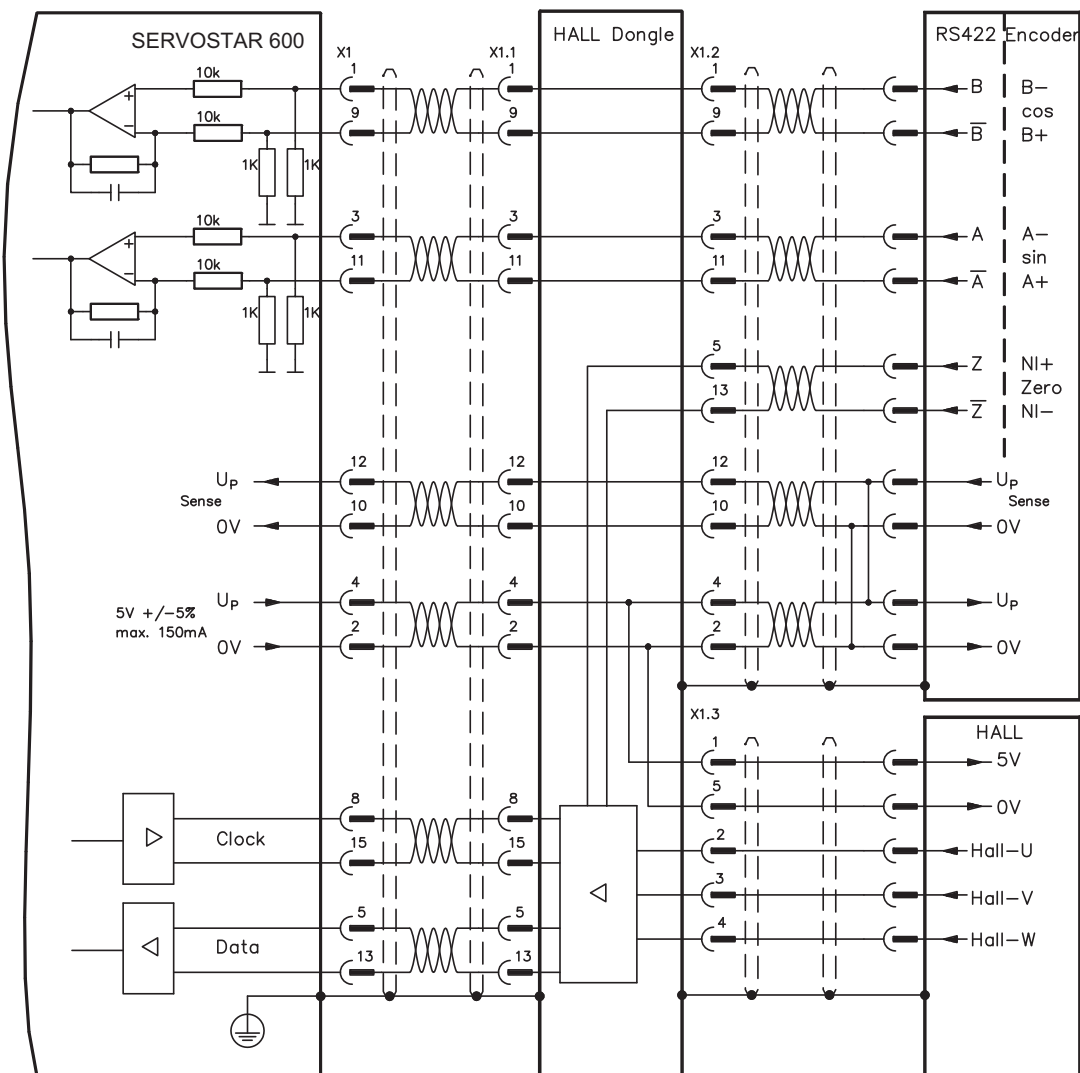
Même les types de codeurs ayant une intensité de courant supérieure à 150 mA peuvent être raccordés via notre alimentation en tension externe accrue (⇒ p. 113). Pour les codeurs sans résistance de terminaison intégrée, nous proposons un adaptateur de terminaison en option (⇒ p. 113).

Pour une longueur de câble prévue dépassant 25 m, veuillez contacter notre division des applications.

Fréquence limite (A, B): 250 kHz

RS422 avec Hall: FBTYPE 12

Codeur avec Hall: FBTYPE 11





7.11.6 Codeur incrémentiel (X5)

Un codeur incrémentiel peut être utilisé comme appareil de rétroaction standard. A chaque connexion de l'alimentation 24 V, l'amplificateur requiert les informations de démarrage du régulateur de position (valeur de paramétrage MPHASE). Selon le type de feedback, soit un Wake&Shake est réalisé soit la valeur de MPHASE est extraite de l'EEPROM du variateur. La protection thermique de mise à la terre du moteur est raccordé à le variateur via X1 (⇒ p.54) ou X2 (⇒ p.52).

Si vous avez des questions sur l'alimentation en tension du codeur et pour une longueur de câble prévue dépassant 50 m, veuillez contacter notre division des applications.

**INFORMATION**

AGND et DGND au connecteur X3 doivent être pontés !

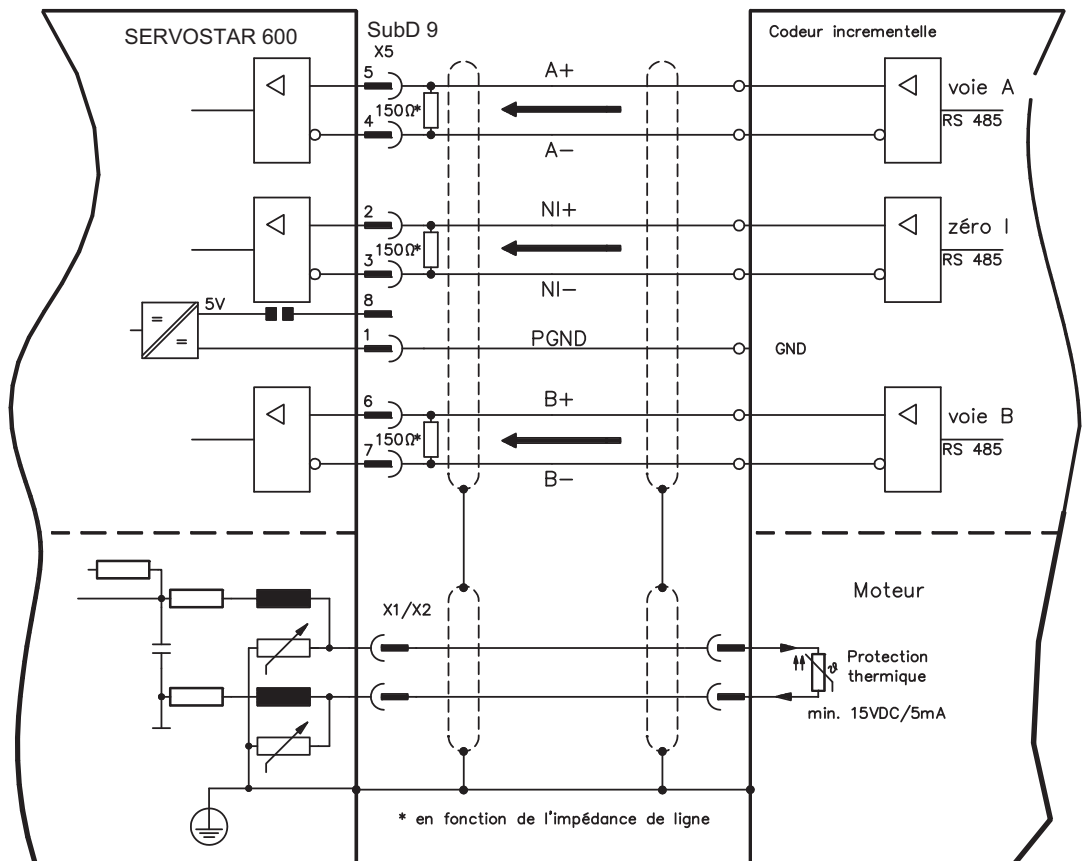
Fréquence limite: 1.5 MHz

Type de codeur	FCTYPE	Remarque
RS422 5V	9	MPHASE de EEPROM
RS422 5V	8	MPHASE avec wake & shake



**AVERTISSEMENT**

Au niveau des axes verticaux, la charge peut tomber sans être freinée puisqu'en cas de Wake&Shake les freins sont desserrés et qu'il n'est pas possible de créer un couple suffisant pour maintenir la charge. N'utilisez pas cet appareil de rétroaction avec des charges pendues et verticales..



## 7.12 Arbre électrique, Master-Slave

La fonctionnalité « Arbre électrique » (voir logiciel de mise en service et description du paramètre GEARMODE) permet de commander le variateur à l'aide d'un feedback secondaire comme « esclave ». Vous trouverez de plus amples informations dans [online help](#) du logiciel de mise en service. Vous pouvez créer des systèmes maître-esclave, utiliser un codeur externe en tant qu'organe de consigne ou raccorder l'amplificateur à une commande de moteur pas à pas. L'amplificateur est paramétré à l'aide du logiciel de mise en service.

**Feedback prim.:** configuration sur «RETOUR de POSITION» (FBTYPE)

**Feedback sec.:** config. sur «Position» et «ARBRE ÉLECTR.» (EXTPOS, GEARMODE)

Configuration maître/esclave

**Maître:** configurer l'émulation du codeur sur «ROD/SSI/Encoder» (ENCMODE)

**Esclave:** configuration sur «Position» et «ARBRE ÉLECTR.» (EXTPOS, GEARMODE)

Vous pouvez utiliser les types de capteurs externes suivants :

Type de feedback secondaire	Connecteur	Schéma de raccordement	GEARMODE
ROD** Encoder 5V	X5	⇒ p.59	3, 5*, 13*, 15*
ROD Encoder 24V	X3	⇒ p.59	0, 2*, 10*, 12*
Sinus/Cosinus Encoder	X1	⇒ p.60	6, 8*, 9*, 16*
SSI Encoder	X5	⇒ p.61	7*, 17*
Impulse/Direction 5V	X5	⇒ p.62	4, 14*
Impulse/Direction 24V	X3	⇒ p.62	1, 11*

\* réglable seulement via la fenêtre du terminal du logiciel

\*\* ROD est une abréviation pour codeur incrémental

Le tableau suivant présente les combinaisons autorisées de systèmes de feedback:

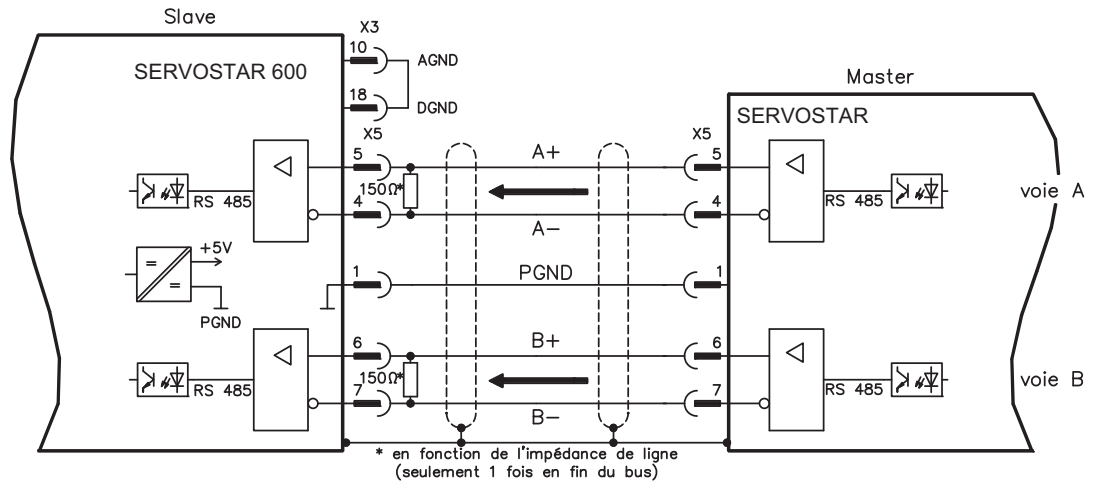
Feedback primaire	Feedback secondaire pour la position / la commande			
	Sinus Encoder (X1)	ROD Encoder 5V/24V (X5/X3)	Imp./Direction 5V/24V (X5/X3)	SSI Encoder (X5)
<b>Résolveur (X2)</b> FBTYPE = 0	EXTPOS = 1,2,3 GEARMODE = 6,8,9,16 FPGA = 0 ENCMODE = 0	EXTPOS = 1,2,3 GEARMODE = 0,2,3,5,10,12,13,15 FPGA = 0 ENCMODE = 0	EXTPOS = 1,2,3 GEARMODE = 1,4,11,14 FPGA = 0 ENCMODE = 0	EXTPOS = 1,2,3 GEARMODE = 7,17 FPGA = 1 ENCMODE = 2
<b>Sinus Encoder (X1)</b> FBTYPE = 2,4,6,7,20	-	EXTPOS = 1,2,3 GEARMODE = 0,2,3,5,10,12,13,15 FPGA = 1 ENCMODE = 0	EXTPOS = 1,2,3 GEARMODE = 1,4,11,14 FPGA = 1 ENCMODE = 0	EXTPOS = 1,2,3 GEARMODE = 7,17 FPGA = 1 ENCMODE = 2
<b>Encoder &amp; Hall (X1)</b> FBTYPE = 11,12	-	EXTPOS = 1,2,3 GEARMODE = 0,2,3,5,10,12,13,15 FPGA = 1 ENCMODE = 0	EXTPOS = 1,2,3 GEARMODE = 1,4,11,14 FPGA = 1 ENCMODE = 0	-
<b>RS422 Encoder (X5)</b> FBTYPE = 8,9	-	-	-	-
<b>Sensorless</b> FBTYPE = 10	-	EXTPOS = 1,2,3 GEARMODE = 0,2,3,5,10,12,13,15 FPGA = 0 ENCMODE = 0	EXTPOS = 1,2,3 GEARMODE = 1,4,11,14 FPGA = 0 ENCMODE = 0	EXTPOS = 1,2,3 GEARMODE = 7,17 FPGA = 1 ENCMODE = 2

### 7.12.1 Connexion de SERVOSTAR Master, 5V (X5)

Vous pouvez lier plusieurs variateurs SERVOSTAR (maître-esclave).

Jusqu'à 16 le variateurs Slave sont paramétré à l'aide du logiciel setup. Pour connecter le fiche SubD X5 est utilisée.

Limite de fréquence: 1,5 MHz, pente du signal tv  $\leq 0.1\mu\text{s}$

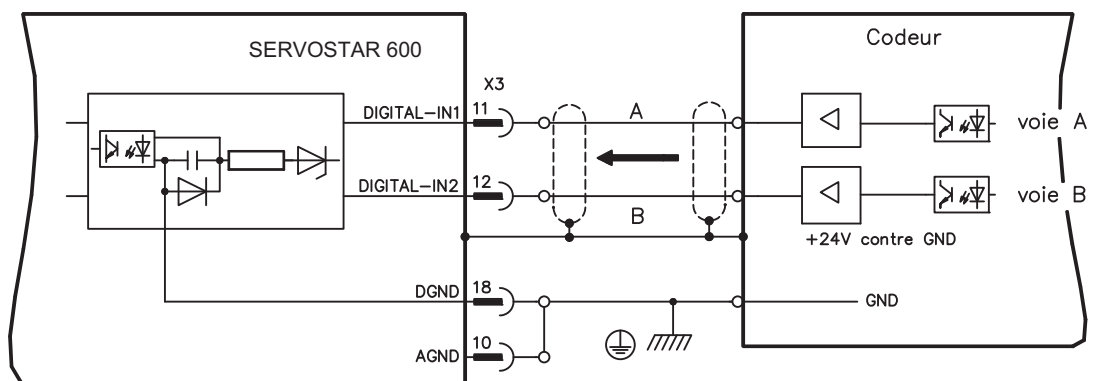


**INFORMATION** L'AGND et la DGND (connecteur X3) doivent être pontées !

### 7.12.2 Connexion de codeur, 24V (X3)

Avec cette interface on peut connecter le variateurs SERVOSTAR 600 comme esclave après un codeur incrémentiel (échelle 24V). Pour connecter les entrées numériques DIGITAL-IN 1 et 2 (connecteur X3) sont utilisées.

Limite de fréquence: 250 kHz, pente du signal tv  $\leq 0.1\mu\text{s}$



**INFORMATION** L'AGND et la DGND (connecteur X3) doivent être pontées !

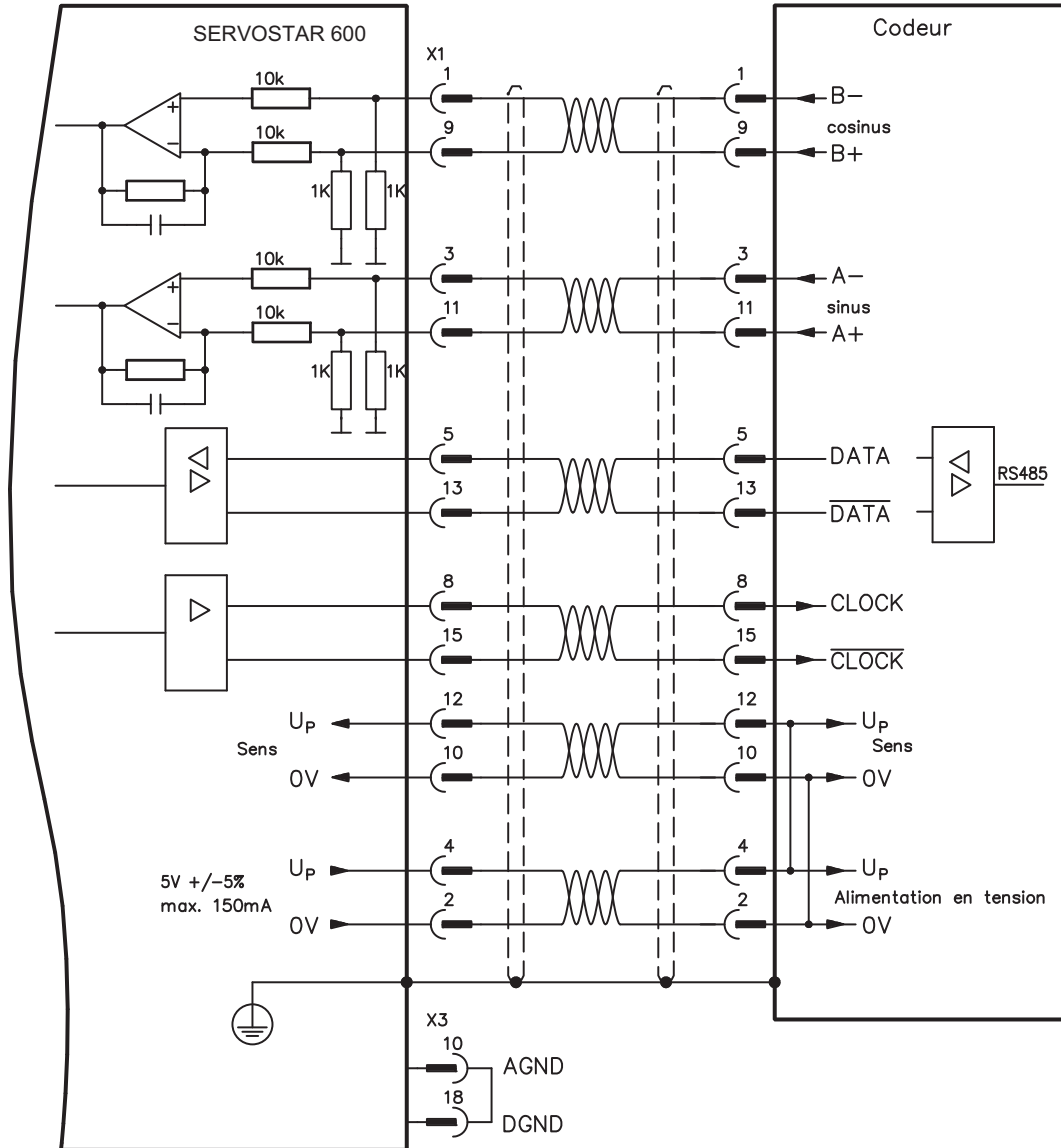
### 7.12.3 Connexion de codeur sinus/cosinus (X1)

Vous pouvez connecter le variateurs SERVOSTAR 600 comme esclave après un codeur sinus-cosinus. Pour connecter le fiche SubD X1 est utilisée.

Pour une longueur de câble prévue dépassant 50 m, veuillez contacter notre division des applications.

Même les types de codeurs ayant une intensité de courant supérieure à 150 mA peuvent être raccordés via notre alimentation en tension externe accrue (⇒ p. 113). Pour les codeurs sans résistance de terminaison intégrée, nous proposons un adaptateur de terminaison en option (⇒ p. 113).

Fréquence limite (sin, cos): 250 kHz

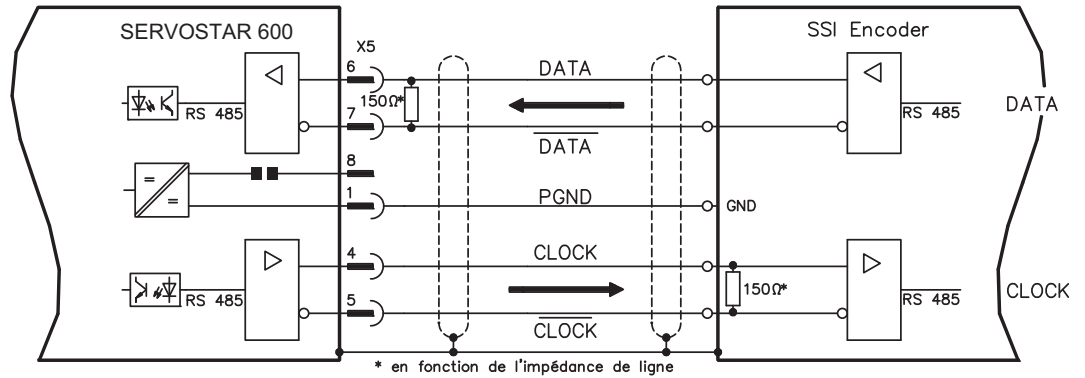


**INFORMATION** L'AGND et la DGND (connecteur X3) doivent être pontées !

7.12.4 Connexion de codeur SSI (X5)

Vous pouvez connecter le variateurs SERVOSTAR 600 comme esclave après un codeur absolu synchrone sérielle (SSI, maître-esclave). Pour connecter le fiche SubD X5 est utilisée. Si vous avez des questions sur l'alimentation en tension du codeur et pour une longueur de câble prévue dépassant 50 m, veuillez contacter notre division des applications.

Fréquence limite: 1,5MHz



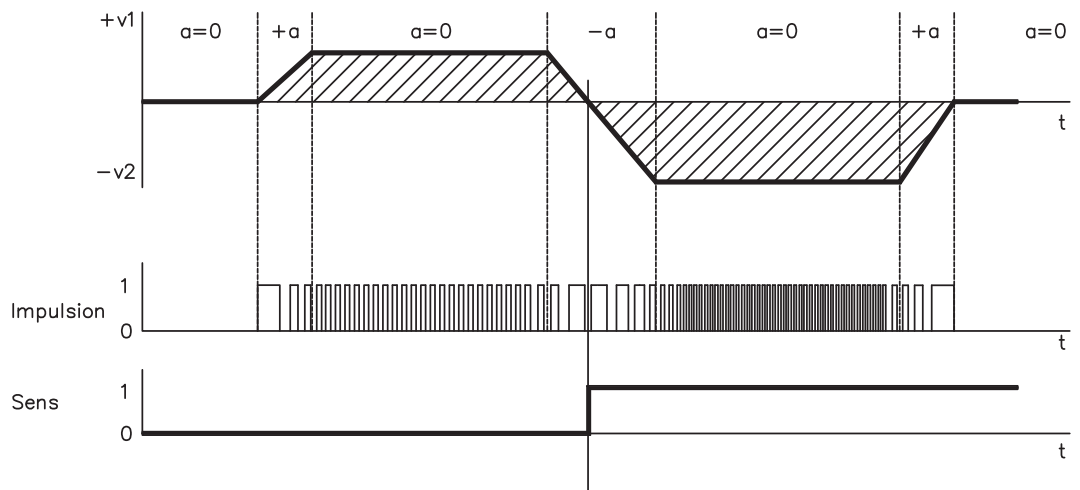
**INFORMATION** L'AGND et la DGND (connecteur X3) doivent être pontées !

7.12.5 Connexion aux commandes de moteur pas à pas (impulse/direction)

Vous pouvez raccorder le variateur à une commande de moteur pas à pas indépendante du constructeur. Le variateur est paramétré à l'aide du logiciel de commande. Le nombre de pas est réglable; ainsi, le variateur peut être adapté aux signaux de sens d'impulsion de chaque commande de moteur pas à pas. Divers messages peuvent être délivrés.

**INFORMATION** Considérez le seuil de fréquence! Le branchement d'un codeur ROD offre une meilleure compatibilité électromagnétique.

**Profil de vitesse avec diagramme de signaux**

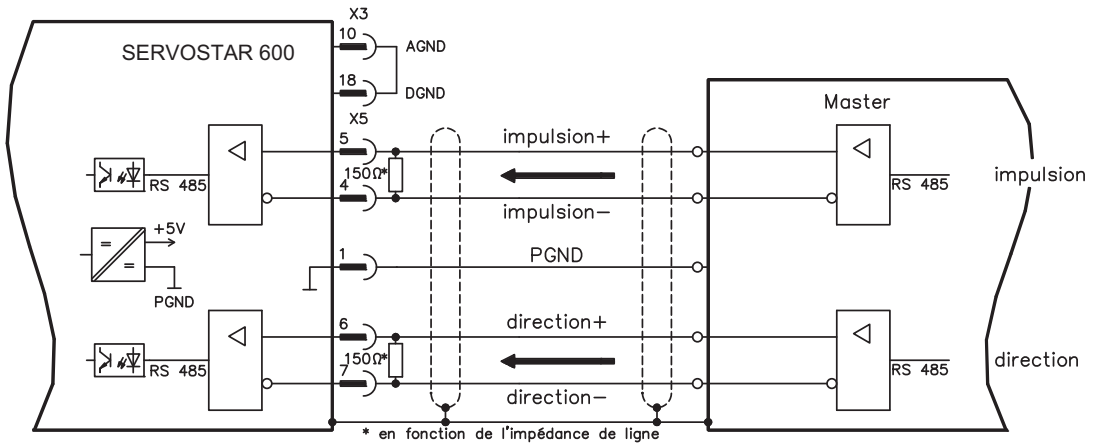


Analogies:  
 distance parcourue s ——— nombre d'impulsions  
 vitesse v ——— fréquence des impulsions  
 accélération a ——— modification de la fréquence des impulsions

7.12.5.1 Connexion impulsion/direction 5V (X5)

Connexion du variateur à une commande (échelle 5V) de moteur pas à pas. Pour connecter le fiche SubD X5 est utilisée.

Limite de fréquence: 1.5 MHz

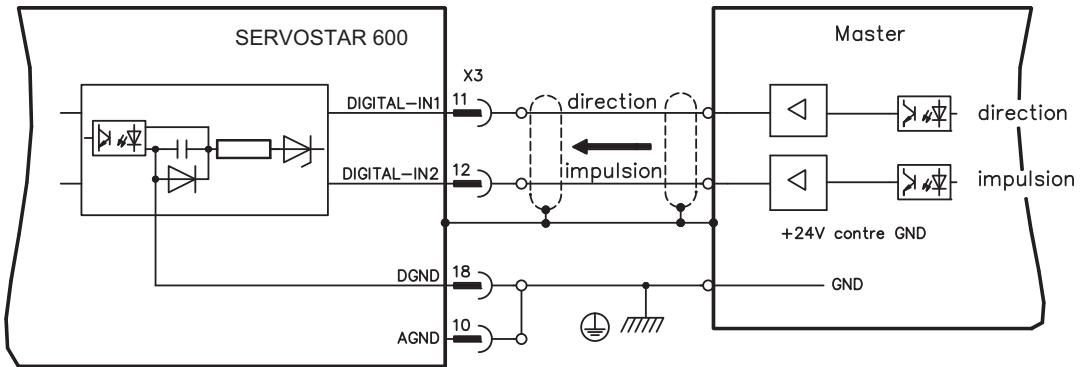


**INFORMATION** L'AGND et la DGND (connecteur X3) doivent être pontées !

7.12.5.2 Connexion impulsion/direction 24V (X3)

Connexion du variateur à une commande (échelle 24V) de moteur pas à pas. Pour connecter les entrées numériques DIGITAL-IN 1 et 2 (connecteur X3) sont utilisées.

Limite de fréquence: 250 kHz



**INFORMATION** L'AGND et la DGND (connecteur X3) doivent être pontées !

## 7.13 Emulations codeur

### 7.13.1 Sortie codeur incrémentiel (X5)

L'interface de codeur incrémentiel fait partie de l'étendue de la livraison. Sélectionnez la fonction de codeur ROD (page de l'écran d'affichage "Encoder"). La position de l'arbre moteur est calculée dans le variateur à partir des signaux cycliques absolus du résolveur ou resp. du codeur et que des impulsions compatibles avec le codeur incrémentiel sont générées à partir de cette information. Des impulsions, sous forme de deux signaux A et B décalés électriquement de 90° ainsi que d'une impulsion nulle, sont délivrées à partir du connecteur mâle SubD X5.

La résolution (avant multiplication) peut être réglée par le paramètres RESOLUTION :

Fonction d'encodage (ENCMODE)	Système de rétrosignalisation	Résolution	Impulsion zéro
ROD (1)	Résolveur	256...4096	une par tour (uniquement si A=B=1)
	Encoder	256...524288 (2 <sup>8</sup> ... 2 <sup>19</sup> )	une par tour (uniquement si A=B=1)
ROD interpolation (3)	Encoder	2 <sup>2</sup> ...2 <sup>7</sup> (multiplication) Traits TTL * résolution du codeur	Transmission du signal de codeur de X1 à X5.

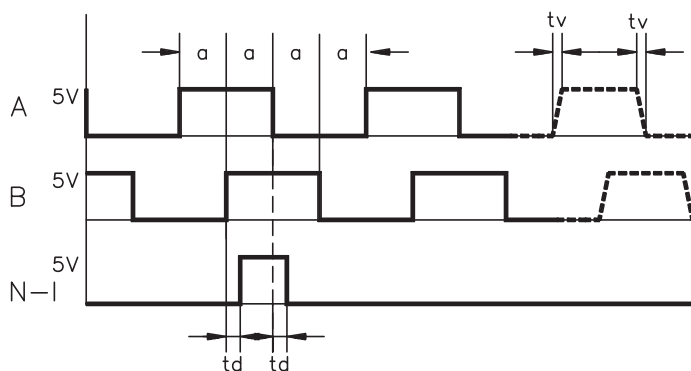
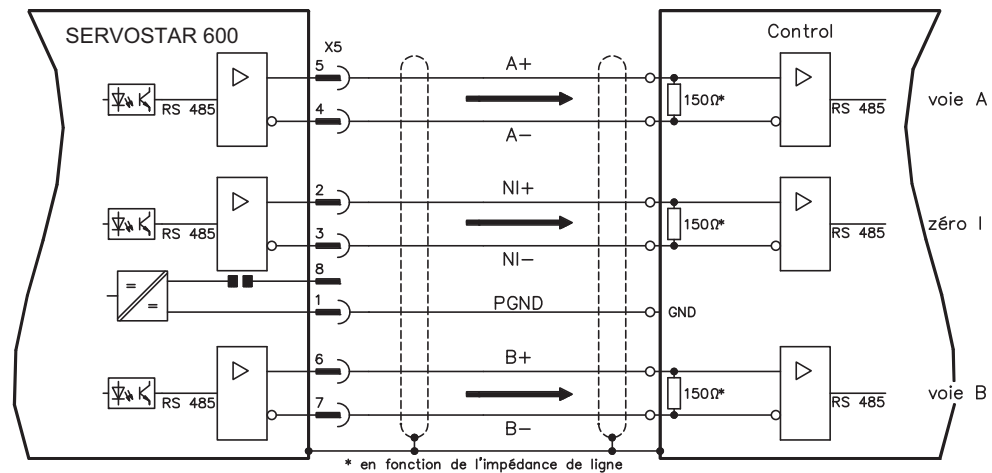
Vous pouvez régler la position de l'impulsion nulle au cours d'un tour mécanique puis la mémoriser (paramètres NI-OFFSET). L'alimentation des drivers est réalisée par une tension interne.

#### INFORMATION

La PGND doit dans tous les cas être reliée à l'automate programmable. La longueur de conduite au maximum admise s'élève à 10 m.

#### Description des raccordements et des signaux de l'interface de codeur incrémentiel:

Le sens de comptage est réglé pour que les chiffres augmentent, avec une rotation vers la droite (en regardant l'axe moteur).



Ecartement des flancs  $a \geq 0,20\mu s$   
 Raideur de flanc  $t_v \leq 0,1\mu s$   
 Ralentissement Zéro-I  $t_d \leq 0,1\mu s$   
 $I\Delta U \geq 2V/20mA$

7.13.2 Sortie SSI, absolu synchrone sérielle (X5)

L'interface SSI (émulation synchrone sérielle de codeur absolu) fait partie de la fourniture. Sélectionner la fonction d'encodage Encoder SSI (masque d'écran "Encoder"). Le variateur calcule la position de l'arbre moteur à partir des signaux cycliques absolus émis par le résolveur ou le codeur. Cette information sert à générer un signal de position compatible avec le format de données de codeurs SSI absolus du commerce. La transmission s'effectue en codage 24 bits.

**SINGLE TURN:** Les 12 bits de poids fort sont forcés à ZÉRO, les 12 bits de poids faible renferment l'indication de position. Sur les résolveurs bipolaires, la valeur de position se réfère à une position angulaire sur un tour complet du moteur, sur les résolveurs quadripolaires à un demi-tour et sur les résolveurs hexapolaires à un tiers de tour.

**Exception:** lorsqu'un codeur avec piste de commutation est utilisé comme module de retour, les 12 bits de poids fort sont forcés à 1 (données invalides!) jusqu'à ce qu'une marche de référencement ait été effectuée.

**MULTI TURN:** les 12 bits de poids fort caractérisent le nombre de tours, les 12 bits de poids faible la position angulaire.

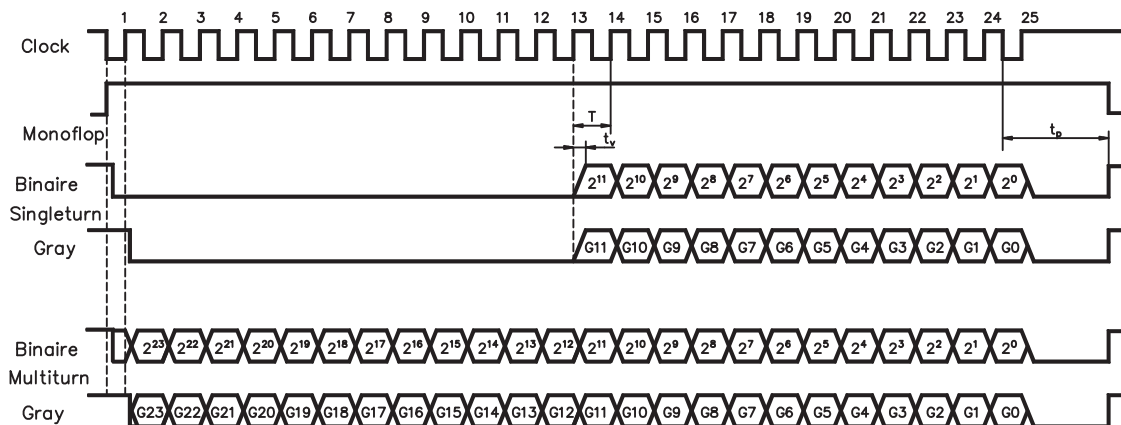
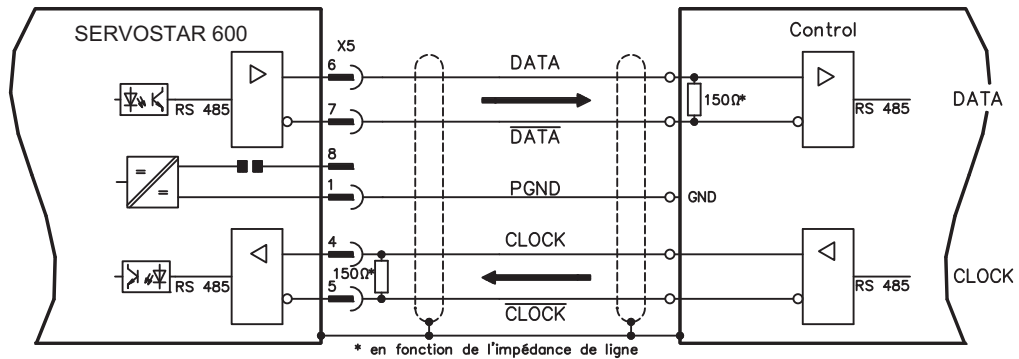
La série de signaux peut être émise au format **Gray** (standard) ou au format **binaire** (paramètre SSI-CODE). Le variateur peut être adapté à la fréquence d'horloge de votre traitement SSI par action sur le paramètre SSI-TAKT (200 kHz ou 1.5 MHz et inversé).

**INFORMATION**

L'alimentation des drivers est réalisée par l'intermédiaire d'une tension interne. La PGND doit dans tous les cas être reliée à la commande.

Description des raccordements et des signaux de l'interface SSI:

Le sens de comptage est réglé pour que les chiffres augmentent, avec une rotation vers la droite (en regardant l'axe moteur).



Vitesse de transmission	Durée d'égalisation de monoflop
200 KBaud	$t_p \approx 13\mu s$
1,5 MBaud	$t_p \approx 3\mu s$

Temps de commutation des données  $t_v \leq 300ns$   
 durée min. de période  $T = 600 ns$

Sortie  $I_{\Delta U} \geq 2V/20mA$   
 Entrée  $I_{\Delta U} \geq 0,3V$



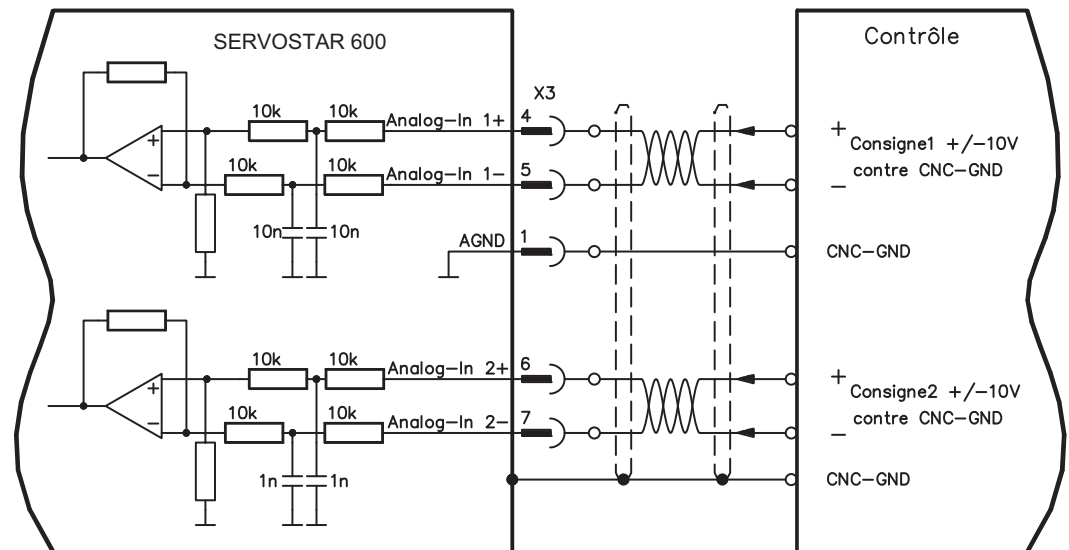
## 7.14 Entrées/sorties digitales et analogiques

### 7.14.1 Entrées analogiques (X3)

Le variateur pour les valeurs de consigne analogiques possède deux entrées différentielles **sans rétroaction** et **programmables**. En tant que référence de potentiel, l'AGND (X3/1) doit toujours être reliée à la CNC-GND de l'automate programmable.

#### Propriétés techniques

- Tension d'entrée différentielle  $\pm 10$  V max.
- Résolution 1.25 mV
- Masse de référence : AGND, borne de connexion X3/1
- Résistance d'entrée 20 k $\Omega$
- Plage de tension en mode commun pour les deux entrées en plus  $\pm 10$  V
- Taux d'échantillonnage 62.5  $\mu$ s



#### Entrée Analog-In.1 (bornes X3/4-5)

Tensions d'entrée différent. de  $\pm 10$  V max., résolution 14 bits, possibilité d'adaptation.  
Réglage standard : valeur de consigne de vitesse

#### Entrée Analog-In.2 (bornes X3/6-7)

Tensions d'entrée différent. de  $\pm 10$  V max., résolution 12 bits, possibilité d'adaptation.  
Réglage standard : valeur de consigne de couple

Exemples d'utilisation pour entrée de valeur de consigne Analog-In.2:

- limitation de courant réglable externe
- entrée atténuée pour entrée pour service de réglage/service par "tops"
- précommande / override

#### Affectation de sens de rotation

Réglage standard : rotation vers la droite de l'arbre moteur (en regardant l'arbre)

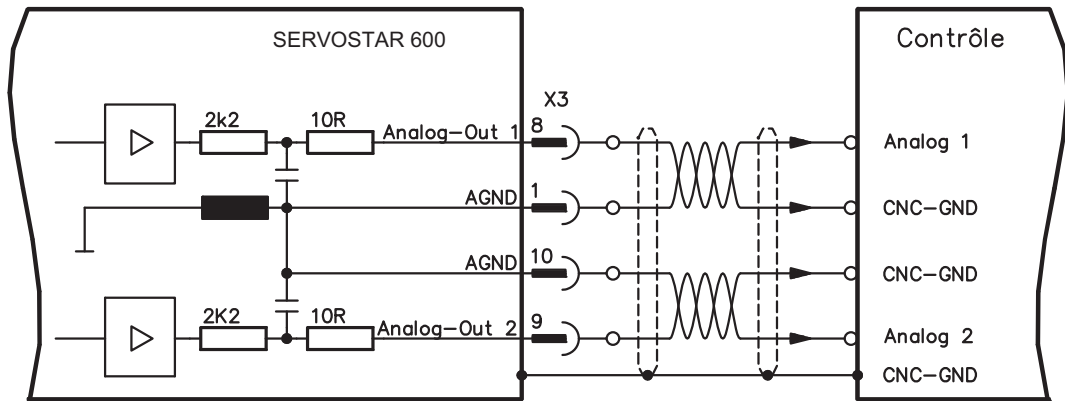
- Tension positive sur la borne X3/4 (+) par rapport à la borne X3/5 (-) ou
- Tension positive sur la borne X3/6 (+) par rapport à la borne X3/7 (-)

Pour inverser le sens de rotation, vous pouvez permuter la disposition des bornes X3/4-5 ou X3/6-7, ou modifier le paramètre SENS DE ROTATION sur la page d'écran d'affichage "vitesse".

## 7.14.2 Sorties analogiques (X3)

### Propriétés techniques

- La masse de référence est Analog GND (AGND, borne X3/1 et X3/10)
- Résistance de sortie :  $2.2k\Omega$
- Tension de sortie  $\pm 10V$
- Résolution : 10 bits
- Taux d'échantillonnage  $62.5 \mu s$



### Sorties analogiques programmables Analog-Out 1 / Analog-Out 2

Les bornes X3/8 (Analog-Out 1) ou X3/9 (Analog-Out 2) peuvent se voir affecter les signaux analogiques suivants :

Réglage standard :

**Analog-Out 1** : tension tachymétrique  $n_{réel}$  (vitesse)

La sortie délivre  $\pm 10 V$  pour la vitesse finale réglée.

**Analog-Out 2** : valeur de courant  $I_{réel}$  (couple)

La sortie délivre  $\pm 10 V$  pour le courant de crête réglé (valeur efficace du courant).

La borne X3/8 (Analog-Out1) ou la borne X3/9 (Analog-Out 2) peuvent servir à afficher des valeurs analogiques captées sous forme de signaux de mesure numériques par le variateur.

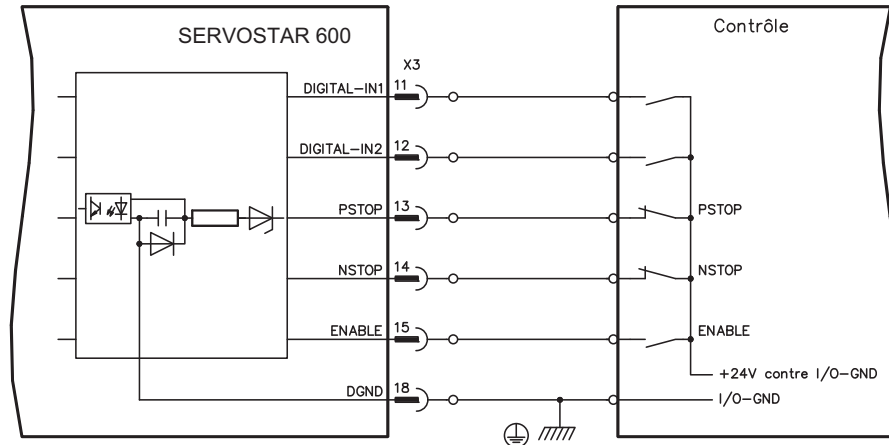
Le page d'écran "I/O analog" de notre logiciel de mise en service indique la liste des fonctions pré-programmées.

### 7.14.3 Entrées numériques (X3)

Toutes les entrées numériques sont couplées par l'intermédiaire de coupleurs optoélectriques, à **potentiel flottant**.

#### Propriétés techniques

- La masse de référence est **Digital GND** (DGND, borne X3/18)
- La logique est **compatible API** (selon IEC 61131-2 type 1)
- High: 11...30V / 2...11mA, Low -3...5V / <1 mA
- Taux d'échantillonnage 250 µs



#### Entrée validation ENABLE

Vous validez l'étage final du variateur par le signal de validation Enable (borne X3/15, entrée 24 V, **High active**).

A l'état inhibé (signal L), le moteur raccordé est sans couple.

#### Entrées numériques programmables:

Vous pouvez utiliser les entrées numériques PSTOP / NSTOP / DIGITAL-IN1 et DIGITAL-IN2 pour déclencher des fonctions mémorisées et programmées dans le variateur.

Le page d'écran "I/O analog" de notre logiciel de mise en service indique la liste des fonctions pré-programmées.

Dans le cas où une fonction programmée serait réaffectée à une entrée, le jeu de données doit être mémorisé dans l'Eeprom du variateur et l'alimentation en courant auxiliaire de 24 V du variateur doit être arrêtée et mise en marche à nouveau (remise à zéro du logiciel du variateur).

#### Capteur fin de course PSTOP / NSTOP

En standard, les bornes X3/13 et X3/14 sont programmées pour le raccordement de capteurs fin de course. Si ces entrées ne sont pas utilisées pour le raccordement de capteurs fin de course, vous pouvez les programmer librement pour d'autres fonctions d'entrée.

Capteurs fin de course positif/négatif (**PSTOP / NSTOP**, bornes X3/13 et X3/14), niveau High en service normal (protégé contre les ruptures de câble).

Un signal LOW (ouvert) inhibe le sens de rotation correspondant, **la fonction de rampe demeure efficace**.

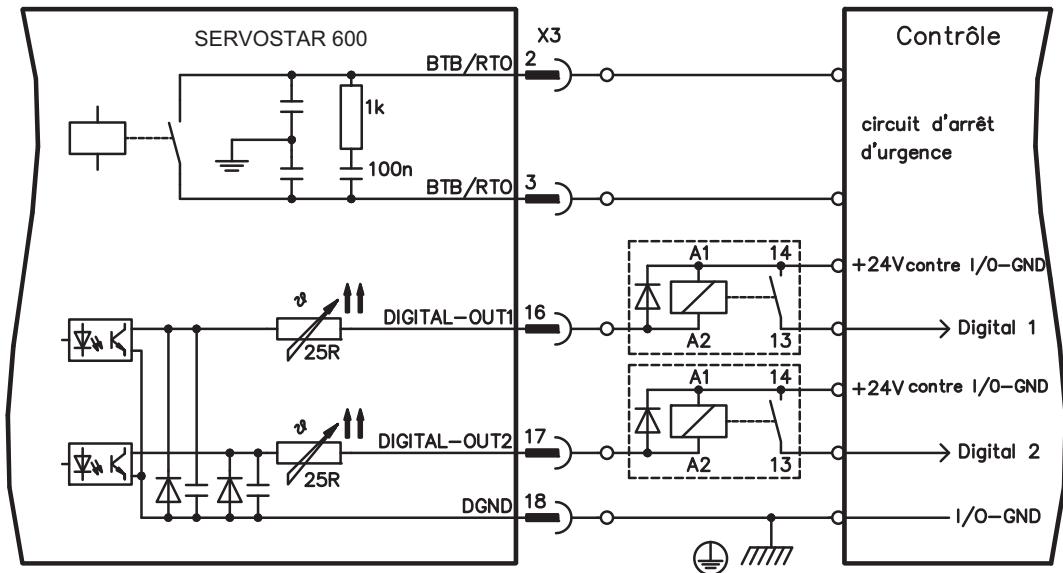
#### DIGITAL-IN 1 / DIGITAL-IN 2

Vous pouvez combiner les entrées numériques borne X3/11 (DIGITAL-IN 1) ou resp. borne X3/12 (DIGITAL-IN 2) à une fonction programmée.

## 7.14.4 Sorties numériques (X3)

### Propriétés techniques

- La masse de référence est Digital GND (DGND, borne X3/18)
- Toutes les sorties numériques sont sans potentiel
- DIGITAL-OUT1 et 2 : Open-Collector, 30V DC, 10mA max.  
BTB/RTO : Sortie sur relais, 30 DC ou 42 V AC, 0.5 A max.
- Taux d'échantillonnage 250 µs



### Contact "Prêt" à fonctionner BTB/RTO

L'état prêt à fonctionner (bornes X3/2 et X3/3) est signalé via un contact à relais **sans potentiel**. Le contact est **fermé** pour le variateur prêt à fonctionner, le message **n'est pas** influencé par le signal Enable, par la limitation I<sup>2</sup>t et par le seuil de ballast.

### INFORMATION

Tous les défauts engendrent une retombée du contact BTB et une inactivation de l'étage final (en cas de contact BTB ouvert, l'étage final est bloqué -> pas de puissance). Vous trouverez une liste des messages de défaut à la page 88.

### Sorties numériques librement programmables DIGITAL-OUT 1 / 2:

Vous pouvez utiliser les sorties numériques DIGITAL-OUT1 (borne X3/16) et DIGITAL-OUT2 (borne X3/17) pour écrire en sortie des messages de fonctions mémorisées et programmées dans le variateur.

Le page d'écran "I/O analog" de notre logiciel de mise en service indique la liste des fonctions pré-programmées.

Dans le cas où le message d'une fonction programmée serait réaffecté à une sortie, le jeu de données doit être mémorisé dans l'Eeprom du variateur et l'alimentation en courant auxiliaire de 24 V du variateur doit être arrêtée et mise en marche à nouveau (remise à zéro du logiciel du variateur).

Il faut évaluer les sorties avec un relais inversé (voir schéma de racc. ci-dessus), comme par exemple Phönix DEK-REL-24/I/1 (temp. de démarrage: 6 ms, temp. de coupe circuit: 16ms).

### INFORMATION

La logique (high-, low-active) explicée dans le manuel d'opération et dans le système d'aide du logiciel setup se réfère au sortie de relais. Faire attention au temporisations!

### 7.15 Interface RS232, connexion de PC (X6)

Le réglage des paramètres de service, de régulateur de position et de bloc de marche peut être exécuté par l'intermédiaire logiciel setup sur un ordinateur individuel (PC) du commerce.

Relier l'interface PC (X6) du variateur, **la tensions d'alimentation étant coupées**, via un câble modem zéro à une interface série du PC.

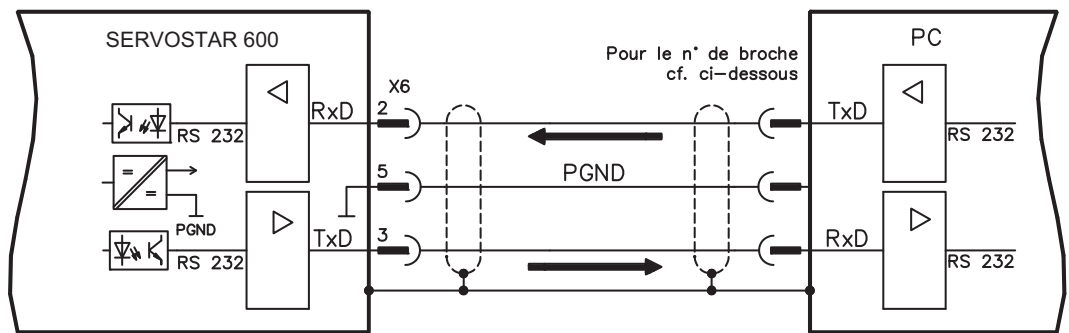
**INFORMATION**

N'utilisez pas un câble link modem zéro!

L'interface, isolée galvaniquement via des coupleurs optoélectriques, est placée au même potentiel que l'interface CANopen.

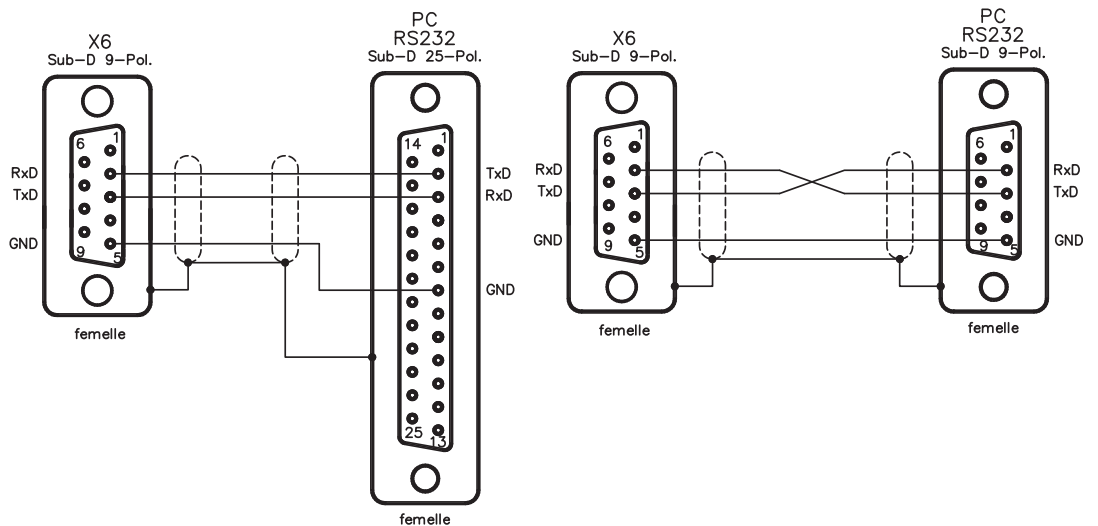
L'interface est sélectionnée et réglée dans le logiciel setup.  
Vous trouvez d'autres indications page 72.

Sur le module d'expansion optionnelle -2CAN- les deux interfaces RS232 et CAN, qui occupent normalement le même connecteur X6, sont réparties sur deux embases distinctes. (⇒ p.111).



Câble de transfert entre le PC et le variateur de la série SERVOSTAR 600:

(Vue de dessus sur les connecteurs mâles SubD intégrés; ce qui correspond au côté brasage des connecteurs femelles SubD sur la câble)



## 7.16 Interface CANopen (X6)

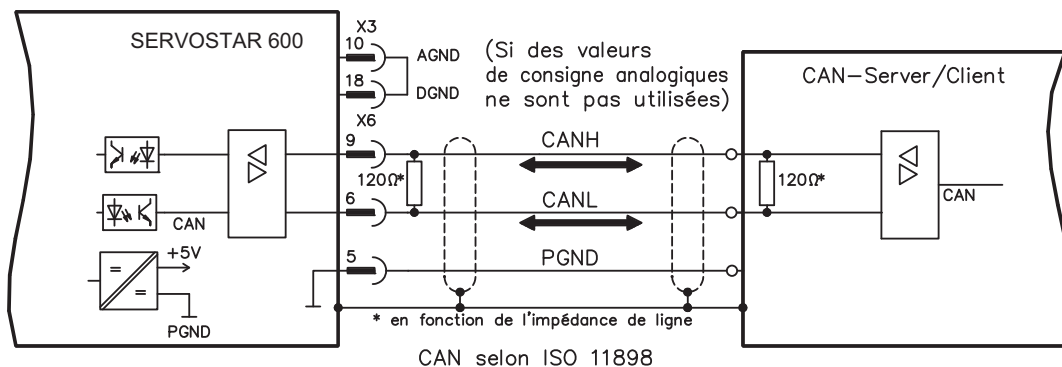
Interface destinée à un raccordement au bus CAN (default : 500 kBauds). Le profil intégré est basé sur le profil de communication CANopen DS301 et sur le profil d'entraînement DSP402.

En liaison avec la régulateur de position intégré, les fonctions suivantes sont entre autres disponibles : mode "Tops" à vitesse variable, déplacement sur origine de position, lancement de l'instruction de déplacement, lancement de l'instruction de déplacement direct, prédéfinition de valeur de consigne numérique, fonctions de transfert de données et bien d'autres. Vous trouverez des informations détaillées dans le manuel de la CANopen. L'interface est isolée galvaniquement via des coupleurs optoélectriques et est sur le même potentiel que l'interface RS232. Les entrées de valeur de consigne analogiques peuvent encore être utilisées.

Sur le module d'expansion optionnelle -2CAN- les deux interfaces RS232 et CAN, qui occupent normalement le même connecteur X6, sont réparties sur deux embases distinctes. (⇒ p.111).

### INFORMATION

L'AGND et la DGND (connecteur X3) doivent être pontées!



### Câble de bus CAN

Conformément aux normes ISO 11898, il est recommandé d'utiliser un câble de bus avec une impédance particulière de 120 Ω. La longueur de câble requise pour une communication sûre réduit avec la croissance du taux de transfert. Les valeurs indiquées ci-après, que nous avons mesurées, peuvent servir de points de repère mais ne sont pas à considérer en tant que limites:

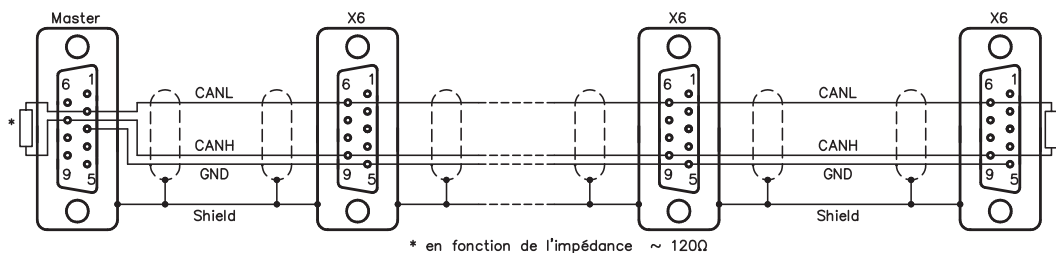
<b>Données de câble :</b> impédance particulière	100-120 Ω
capacité de service	max. 60 nF/km
résistance de conducteur (boucle)	159,8 Ω/km

### Longueurs de câble en fonction des taux de transfert

Taux de transfert / kBaud	longueur max. de câble / m
1000	20
500	70
250	115

Une plus grande amplitude de transfert peut être obtenue avec une moindre capacité de service (max. 30 nF/km) ainsi qu'avec une résistance de conducteur moins importante (boucle 115 Ω/km). (Impédance particulière 150±5Ω ⇒ impédance terminale 150±5Ω). Pour des raisons de CEM, nous vous demandons d'observer les points suivants en ce qui concerne le logement de la prise SubD:

- boîtier métallique ou couvert d'une couche de métal
- possibilité de raccordement pour la protection du conducteur dans le boîtier, connexion à grande surface



## 8 Mise en service

Un Exemple de processus de mise en service et donné. Mais, il s'avérera judicieux ou nécessaire de procéder autrement, en fonction de l'utilisation des appareils. Dans le cas de systèmes multiaxes, chaque variateur devra être mis individuellement en service.

Le constructeur de la machine doit faire établir une appréciation du risque pour la machine et prendre les mesures appropriées pour que des mouvements intempestifs n'entraînent pas des dommages corporels et/ou matériels.

### 8.1 Remarques Importantes



#### DANGER

Des tensions dangereuses pouvant aller jusqu'à 900 V sont présentes aux bornes du circuit intermédiaire. Danger de mort par électrocution. Seuls des spécialistes disposant de connaissances approfondies dans le domaine de la technique d'entraînement sont autorisés à mettre le variateur en service. Vérifiez que toutes les pièces de raccordement sous tension sont bien protégées contre les contacts accidentels.



#### AVERTISSEMENT

Dans des cas défavorables, la déconnexion peut provoquer des arcs électriques, étant donné que des tensions dangereuses sont encore présentes dans les condensateurs montés après la coupure des tensions d'alimentation. Risque de brûlure et de cécité. Les contacts sont endommagés. Ne débranchez jamais les connexions électriques du variateur lorsqu'il est sous tension. Patientez au moins 5 minutes après l'activation du variateur avant de toucher ou débrancher les connexions (p. ex. contacts). Mesurez, à des fins de sécurité, la tension au niveau du circuit intermédiaire et attendez que la tension soit passée sous 60 V.



#### AVERTISSEMENT

En fonction du paramétrage, l'entraînement peut démarrer automatiquement après avoir enclenché la tension d'alimentation. Il existe un risque de blessures graves, voire mortelles, pour les personnes travaillant sur la machine. Lorsque le paramètre [AENA](#) est défini sur 1, placez un panneau d'avertissement sur la machine (Avertissement : Redémarrage automatique après la mise en marche !).

#### INDICATION

Si le variateur a été entreposé plus d'1 an, il faudra reformer les condensateurs du circuit intermédiaire. A cet effet, déconnecter tous les raccordements électriques.

Alimenter le variateur pendant une trentaine de minute, en mode monophasé, en 230 V CA sur les bornes L1 / L2. Ceci aura pour effet de reformer les condensateurs.

#### INFORMATION

Informations plus détaillées quant à la mise en service:

L'adaptation de paramètres et les effets sur la régulation sont décrits dans le manuel et l'aide en ligne (online) de la logiciel de mise en service.

La mise en service de la carte d'expansion éventuellement en place est décrit dans le manuel correspondant sur la CD-ROM.

Nous proposons des cours de formation (sur demande).

## 8.2 Logiciel setup

### 8.2.1 Généralités

Ce chapitre explique l'installation du logiciel setup DRIVE.EXE pour le variateur numérique SERVOSTAR 600.

Des cours de formation et d'initiation peuvent être suivis sur demande.

#### 8.2.1.1 Utilisation conforme

Le logiciel setup sert à modifier et à mémoriser les paramètres de service des variateurs de la série SERVOSTAR 600. Le variateur raccordé est mis en service à l'aide du logiciel, le servomoteur pouvant être directement commandé par les fonctions de service.

Le paramétrage en ligne (online) d'un servomoteur en marche est exclusivement réservé à un personnel spécialisé possédant les connaissances spécifiques décrites à la page 7. Les blocs de données mémorisés sur des supports de données ne sont pas protégés contre les risques de modification par des personnes non autorisées. C'est pourquoi, après avoir chargé un bloc de données, vous devrez toujours vérifier tous les paramètres avant de valider le variateur.

#### 8.2.1.2 Description du logiciel

Les variateurs doivent être adaptés aux spécifications de votre machine. Ce paramétrage s'effectue à partir d'un ordinateur individuel (PC) - et non pas sur le variateur proprement dit - à l'aide du logiciel setup. Le PC est relié au variateur par un câble modem zéro (sériel, voir p.69).

Le logiciel setup assure la communication entre le PC et la série SERVOSTAR 600.

Vous trouverez le logiciel de mise en service sur le CD-ROM ainsi que sur le site Internet à la rubrique des téléchargements.

Il est facile de modifier les paramètres et de constater immédiatement l'effet de ces modifications sur le moteur car il existe une liaison permanente (online) avec le variateur. La lecture des valeurs réelles importantes du variateur et leur affichage sur l'écran du PC ont lieu simultanément (fonctions d'oscilloscope).

Des modules d'interface (cartes d'expansion) éventuellement montés dans le variateur sont automatiquement identifiés. Les paramètres supplémentaires nécessaires à la régulation de position ou à la définition du bloc de marche sont mis à disposition.

Vous pouvez stocker des jeux de données sur un support de mémoire et charger à nouveau. Les jeux de données peuvent être sortis sur imprimante.

Nous livrons des jeux de données de défaut relatives au moteur pour les combinaisons variateur/moteur les plus judicieuses. Ceux-ci s'appliquent à toutes les combinaisons variateur-moteur. Dans la plupart des cas, ces valeurs implicites vous permettront de mettre votre servosystème en service en toute facilité.

Une [Online-Help](#) détaillée intégrant une description de toutes les variables et fonctions vous assistera dans toutes les situations.



### 8.2.1.3 Exigences par rapport au matériel

L'interface PC (X6, RS232) du variateur est relié, via un câble modem zéro (**ne pas un câble link modem zéro !**), à une interface sériel du PC (⇒ p.69).

#### INDICATION

Débranchez et branchez la ligne uniquement à tension d'alimentation coupée (variateur et PC).

L'interface dans le variateur est isolée galvaniquement via des coupleurs optoélectriques et est sur le même potentiel que l'interface CANopen.

#### Exigences minimales par rapport au PC :

Processeur	:	Pentium® I ou supérieur
Système d'exploitation:	:	WINDOWS
Carte graphique	:	WINDOWS compatible, couleur
Lecteur	:	disque dur (au moins 10MO libres), lecteur de CD-ROM
Mémoire volatile	:	au moins 8 MO
Interface	:	une interface sériel libre (COM1... COM10)

### 8.2.1.4 Systèmes d'exploitation

#### WINDOWS 95(c) / 98 / 2000 / ME / NT / XP / Vista / 7

DRIVE.EXE peut tourner sous WINDOWS 95(c) / 98 / 2000 / ME / NT 4.0 / XP / Vista / 7.  
Le système d'aide ne peut pas être utilisé avec Windows 95a et 95b.

#### WINDOWS FOR WORKGROUPS 3.xx, DOS, OS2

DRIVE.EXE ne peut pas tourner sous WINDOWS 3.xx, DOS et OS2. Un régime de secours est possible avec une émulation de terminal ASCII (sans interface). Configuration de l'interface : 9600 baud, 8 Databit, 1 Stopbit, pas de parité, pas de handshake.

#### Unix, Linux

DRIVE.EXE **ne peut pas** actionner sous Unix et Linux.

#### WINDOW 8

DRIVE.EXE n'est pas examiné WINDOWS 8.

### 8.2.2 Installation sous WINDOWS

Sur le CD-ROM se trouve la programme d'installation du logiciel de mise en service.

#### Installation

Fonction de démarrage automatique activée :

Déposez le CD-ROM dans un lecteur non utilisé. Une fenêtre s'ouvre avec l'écran de démarrage du CD. Vous trouvez ici un lien vers le logiciel de mise en service DRIVE.EXE. Cliquez dessus et suivez les instructions.

Fonction de démarrage automatique désactivée :

Déposez le CD-ROM dans un lecteur non utilisé. Cliquez sur DÉMARRER (barre des tâches), puis sur Exécuter. Tapez dans la fenêtre de saisie l'appel du programme : **x:index.htm** (x= lettre correcte du lecteur de CD). Cliquez sur OK puis continuez comme décrit plus haut.

#### Raccordement à l'interface sériel du PC

Raccordez la ligne de transfert à l'interface sériel de votre PC puis à l'interface PC (X6) du SERVOSTAR 600 (⇒ p.69).

## 8.3 Démarrage et test rapides

### 8.3.1 Préparation

#### Déballer et installer et câbler du variateur

1. Retirer le variateur et les accessoires de l'emballage
2. Respecter les avertissements des manuels
3. Monter le variateur comme décrit dans chapitre 6.3
4. Connecter le variateur comme décrit dans chapitre 7.3 ou utiliser le mini-câblage décrit dans chapitre 8.3.1.
5. Installez le logiciel comme décrit dans chapitre 8.2.
6. Vous avez besoin des informations suivantes sur les composants de l'entraînement :
  - Tension nominale secteur
  - Type de moteur (données du moteur lorsqu'il n'est pas répertorié dans la base de données des moteurs : voir l'[Online Help](#))
  - Système de rétroaction installé dans le moteur (type, nombre de pôles/nombre de lignes/protocole de données, etc.)
  - Moment d'inertie de la charge

#### Documentation

Les documentations suivantes sont nécessaires (au format PDF sur le CD-ROM du produit). Vous pouvez également télécharger la version la plus actuelle d'un manuel à partir de notre site Internet :

- Manuel d'Instructions (cette manual)
- Profil de communication CANopen
- Manuel des accessoires

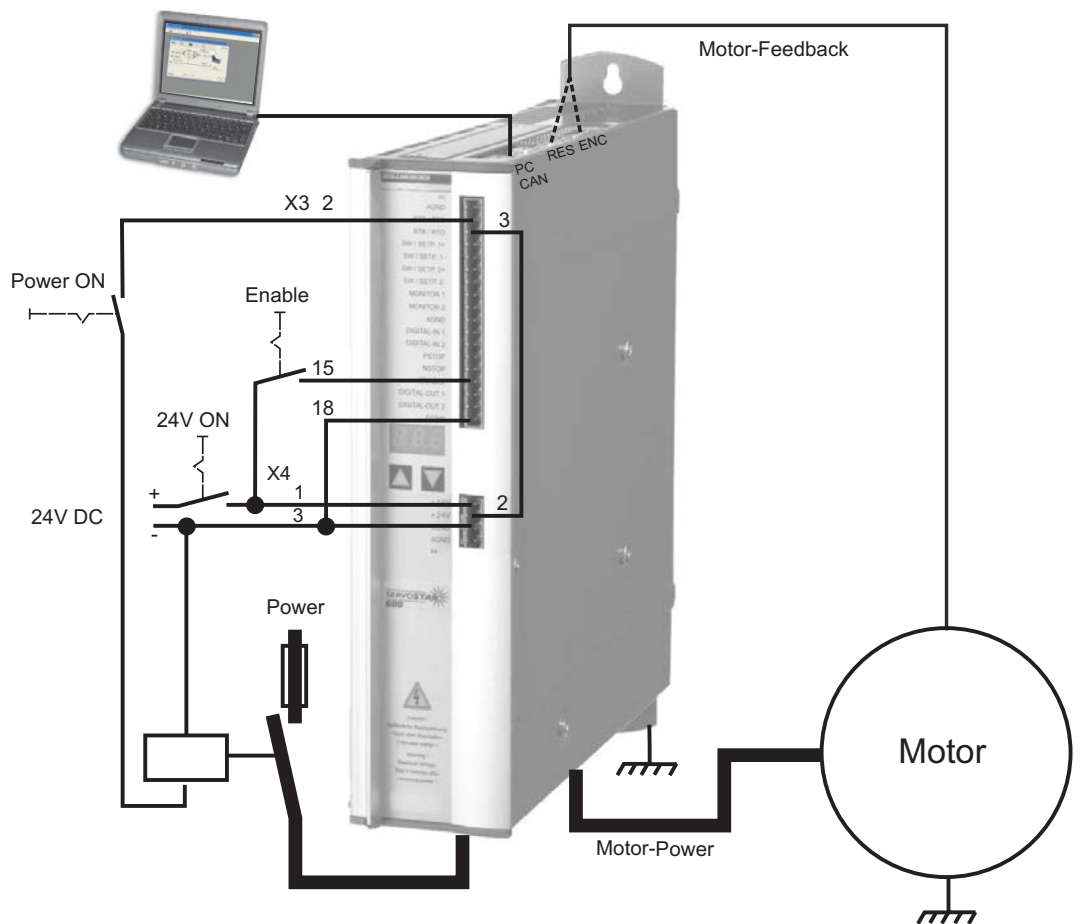
Selon la carte d'extension intégrée, les documentations suivantes sont nécessaires :

- Profil de communication PROFIBUS DP
- Profil de communication DeviceNet
- Profil de communication SERCOS
- Profil de communication EtherCAT

Acrobat Reader est nécessaire pour la lecture des fichiers PDF. Vous trouverez un lien d'installation sur chaque page d'écran du CD-ROM du produit.



**Câblage minimal pour le test rapide**

**INFORMATION** Ce câblage ne remplit pas d'exigences en matière de sécurité ou efficacité du fonctionnement de votre application. Elle ne montre que le câblage minimal nécessaire pour le test rapides.





## 8.3.2

## Connexion

- Raccordez le câble de transmission à une interface série de votre PC et à l'interface série X6 du variateur. En option, il est possible d'utiliser un convertisseur série/USB.
- Branchez l'alimentation 24 V de votre variateur.
- Attendez environ 30 secondes, jusqu'à ce que l'écran de la face avant du variateur affiche les types de courant (par ex.  pour 3 A). Si l'alimentation en puissance est également branchée, un P (par ex.  s'affiche.

**INFORMATION**

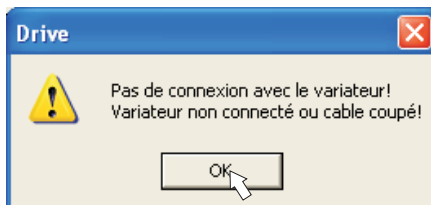
Si un code d'erreur () , un avertissement () ou une remarque (./\_ / E/S) s'affichent, vous trouverez une description correspondante sur page 88ff. Lors de codes d'erreur : éliminez le problème.



Pour démarrer le logiciel DRIVE.EXE, cliquez sur l'icône située sur votre bureau Windows.



DRIVE.EXE permet de travailler en ligne et hors ligne. Nous travaillons en ligne. Pour ce faire, sélectionnez l'interface à laquelle le variateur est connecté.



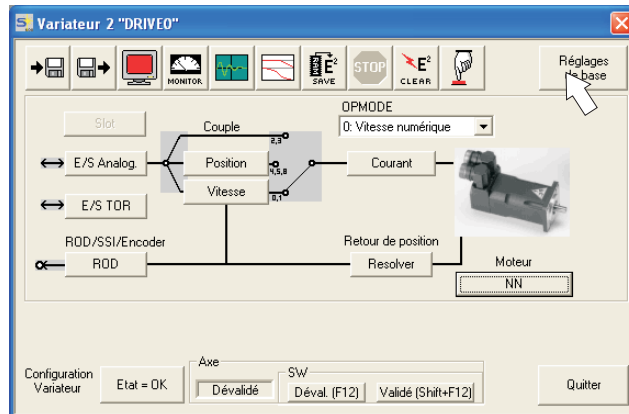
Le logiciel essaye alors d'établir une connexion vers le variateur. Si aucune connexion n'est établie, le message d'erreur suivant s'affiche.

Les causes les plus courantes sont :

- mauvaise interface sélectionnée
- mauvaise prise de l'amplificateur utilisée
- interface utilisée par un autre logiciel
- alimentation de tension auxiliaire 24 V éteinte
- câble de transmission défectueux ou mal confectionné

Confirmez le message d'erreur. Recherchez et éliminez l'erreur qui empêche la communication. Exécutez à nouveau le logiciel.

Lorsqu'une communication est établie, les paramètres sont lus sur le variateur. Puis, l'écran de démarrage s'affiche.



**INDICATION**

Assurez-vous que l'amplificateur est verrouillé (borne d'entrée HW-Enable X3/15 à 0 V ou ouverte) !

**8.3.3 Éléments importants de l'écran**

**Fonction d'aide**

Vous trouverez dans [online help](#) des informations détaillées relatives à tous les paramètres pouvant être traités par le variateur.

<b>Touche F1</b>	Ouvre l'aide en ligne ( <a href="#">online help</a> ) pour la page d'écran active
<b>Barre de menu ? / Aide en ligne</b>	Ouvre l'aide en ligne avec la table des matières

**Barre d'outils**



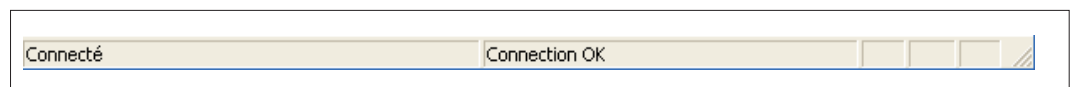
Enregistrer dans l'EEPROM, est nécessaire lorsque des paramètres ont été modifiés

Reset (démarrage à froid), est nécessaire lorsque des paramètres de base importants ont été modifiés

OPMODE  
0: Vitesse numérique  
Type de fonctionnement, utilisez « 0 : vitesse numérique » pour le test rapide.

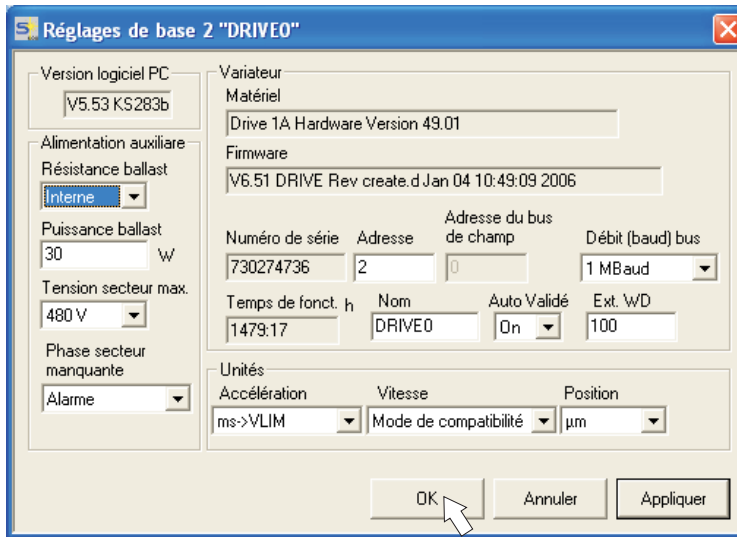
SW  
Déval. (F12) Validé (Shift+F12)  
Dévalidation (Disable) et Validation (Enable) de l'étage de sortie de l'amplificateur via le logiciel.

**Barre d'état**



### 8.3.4 Réglages de base

Dans l'écran de démarrage, sélectionnez le bouton « Réglages de base ».



**Résistance ballast** : ne modifier cette valeur que lorsqu'une résistance de freinage externe est utilisée. La plupart des applications ne nécessitent pas de résistance de freinage supplémentaire.

**Tension secteur max.** : définir la tension secteur nominale présente.

**Phase secteur manquante** : vous pouvez définir si, lorsqu'une phase secteur est manquante, l'erreur «F19» (entraîne la désactivation de l'étape de sortie) ou l'avertissement «n05» (traité comme un message) s'affiche.

**Unités : Accélération, Vitesse, Position**

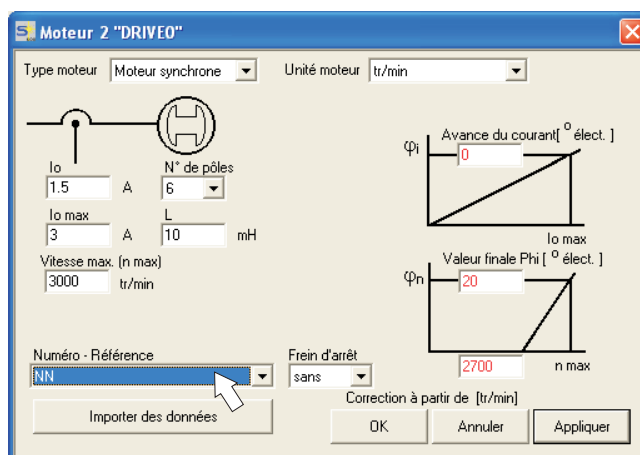
sélectionnez une unité appropriée pour votre application en relation avec la charge déplacée.

Tous les autres réglages doivent être laissés en l'état.

Cliquez sur OK. Dans l'écran de démarrage, cliquez sur le bouton « Moteur ».

## 8.3.5

## Moteur (synchrone)



Appuyez sur la touche de fonction F12 (Software Disable).

**Type moteur :** sélectionnez « Moteur synchrone ». Si vous utilisez un moteur linéaire ou asynchrone, veuillez contacter notre service clientèle.

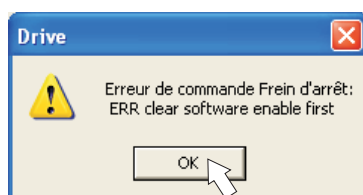
**Numéro – Référence :** cliquez sur le champ de liste pour charger le tableau de moteur enregistré dans le variateur. Dans la liste, recherchez et sélectionnez le moteur connecté. Si votre moteur ne figure pas dans la liste, contactez notre service clientèle.

Laissez tous les autres champs en l'état pour le test rapide.

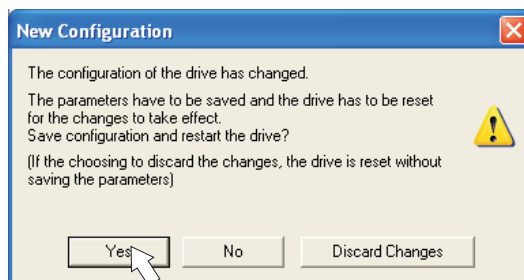
Cliquez sur OK.



Si votre moteur dispose d'un frein intégré, sélectionnez « Oui » ou « Non » dans le cas contraire.



Si l'option « Software Enable » est activée, un avertissement s'affiche. Vous pouvez continuer, mais une fois que l'amplificateur a été redémarré, vous devez vérifier si le frein d'arrêt a été correctement configuré. Cliquez sur « OK ».

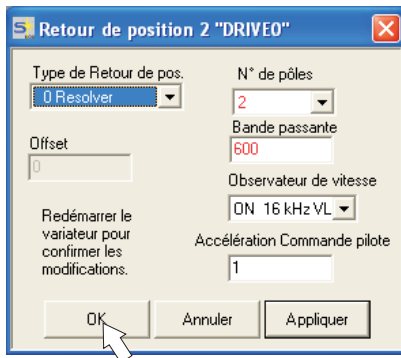


Les paramètres sont chargés dans la mémoire RAM du variateur (cela prend quelques secondes). Puis, vous devez confirmer une nouvelle fois les modifications apportées à la configuration (ou les refuser). Si vous sélectionnez «Oui», les paramètres sont enregistrés dans l'EEPROM du variateur et une réinitialisation (démarrage à froid) est exécutée. Cette opération dure quelques secondes.

Dans l'écran de démarrage, cliquez sur le bouton « Retour ».

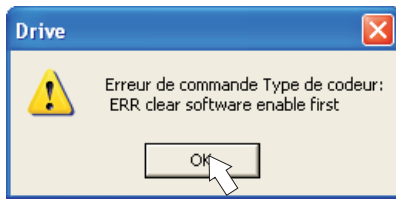
8.3.6

Feedback

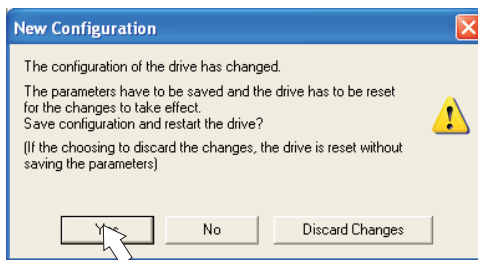


Appuyez sur la touche F12 (SW disable) avant de modifier les paramètres de feedback.

**Rétroaction :**  
Sélectionnez le système de rétroaction utilisé.  
**Laissez tous les autres champs en l'état.**



Si l'option « Software Enable » est activée, un avertissement s'affiche. Il est impossible de modifier la configuration. Quittez l'avertissement en confirmant par «OK», appuyez sur la touche F12 (SW Disable) et recommencez la sélection du feedback.



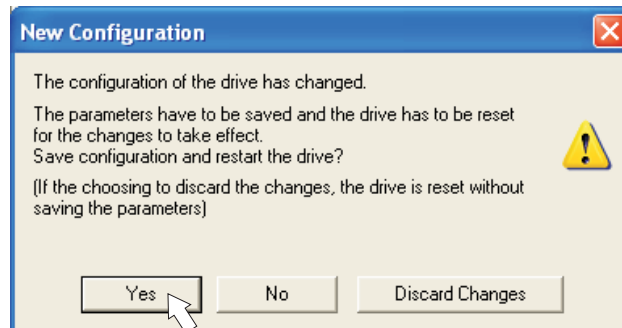
Si tout est en ordre, le chargement des paramètres décrit précédemment pour la sélection du moteur est exécuté.  
Si vous sélectionnez «Oui», les paramètres sont enregistrés dans l'EEPROM du variateur et une réinitialisation (démarrage à froid) est exécutée. Cette opération dure quelques secondes.



### 8.3.7 Enregistrement des paramètres et redémarrage

Vous êtes en train de terminer l'installation de base et avez modifié/configuré des paramètres. Selon les paramètres que vous avez modifiés, le système peut réagir de deux manières :

#### Des paramètres de configuration importants ont été modifiés



Un avertissement s'affiche, vous invitant à redémarrer l'amplificateur (démarrage à froid). Cliquez sur Oui. Les paramètres sont automatiquement enregistrés dans l'EEPROM du variateur qui est redémarré via une commande de réinitialisation. Cette opération dure quelques secondes. Cela se produit par exemple après modification du type de moteur ou du feedback.

#### Des paramètres de configuration moins importants ont été modifiés

Aucun avertissement ne s'affiche. Enregistrez manuellement les paramètres dans l'EEPROM du



variateur. Pour ce faire, cliquez sur l'icône dans la barre d'outils. Il n'est pas nécessaire de redémarrer l'amplificateur.

#### Réinitialiser le variateur (Reset)

Vous pouvez réinitialiser le variateur manuellement (Reset, par ex. en cas d'erreur).




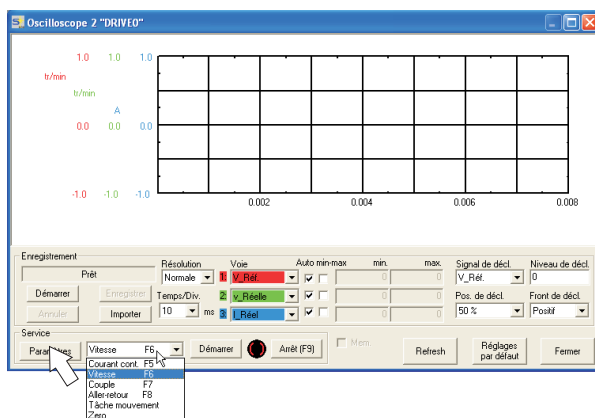
Cliquez sur l'icône .

### 8.3.8 Mode pas à pas (vitesse constante)

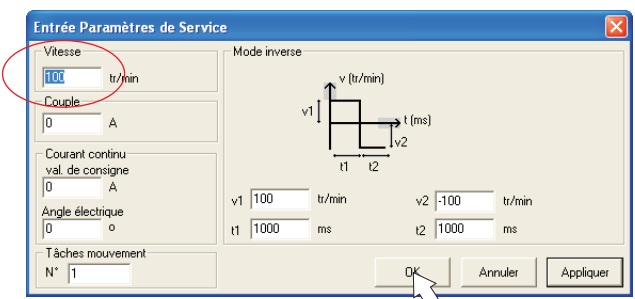
**INDICATION**

Assurez-vous que la position actuelle de la charge permet les mouvements suivants. Dans le cas contraire, l'axe bute contre le commutateur de fin de course du matériel ou contre la butée mécanique. Veillez à ce que, lors d'à-coups ou accélérations, la charge ne cause pas de dégâts.

- Branchez l'alimentation en puissance de l'entraînement.
- **Hardware-Enable** : +24 V à la borne Enable [X3/15].
- **Software-Enable**: cliquez sur **Validé (Shift+F12)** sur l'écran de démarrage ou utilisez la combinaison de touches Maj+F12. E et l'intensité du courant (par ex. **8.8.8** pour Enable, 3 A) s'affichent alors sur la face avant de l'appareil.
- Cliquez sur l'icône Oscilloscope , et la page suivante s'affiche:



- Sélectionnez le mode de service « Vitesse F6 », puis cliquez sur **Paramètres**

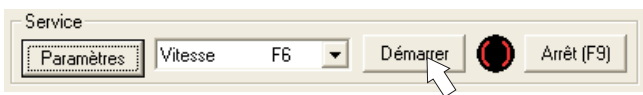


- Saisissez la vitesse souhaitée dans « Vitesse constante ». Le signe placé devant détermine le sens du mouvement.

**INDICATION**

Respectez les exigences en matière de « vitesse réduite » pour votre application !

- Cliquez sur OK.
- Exécutez la fonction Service (bouton Démarrer ou F6).



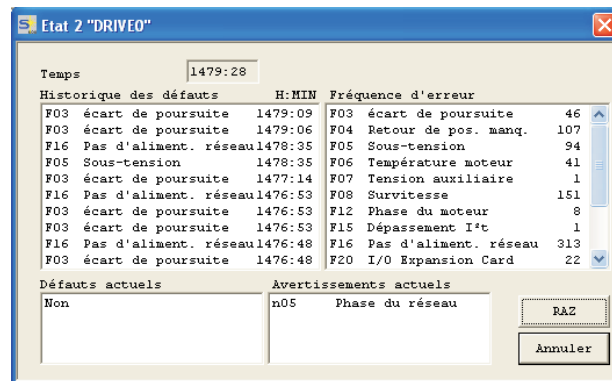
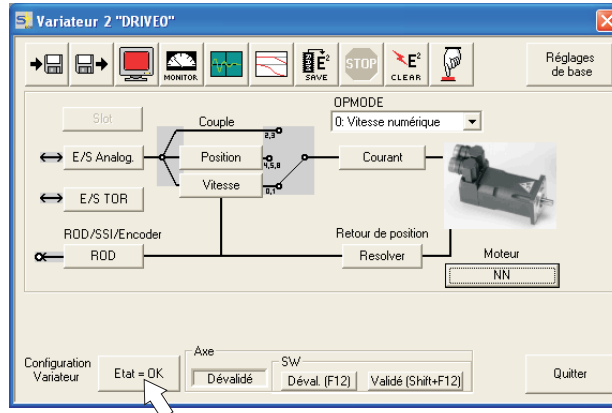
Quittez la demande de sécurité en cliquant sur « OK ». Le mode Op est défini sur 0 et l'étape de sortie est automatiquement libérée. L'icône de fonction passe à la couleur verte, tant que la fonction est active.

- La fonction est active, jusqu'à ce que vous actionniez le bouton Arrêt ou la touche de fonction F9.
- L'étape de sortie peut être désactivée à l'aide de la touche de fonction F12 (disable).

## 8.3.9

## Etat

Les avertissements et erreurs actuels sont listés sur la page d'écran **Etat**, que vous pouvez afficher via le bouton « Etat » dans l'écran de démarrage. Ce bouton permet d'indiquer le statut actuel du variateur et comprend par conséquent différents libellés.

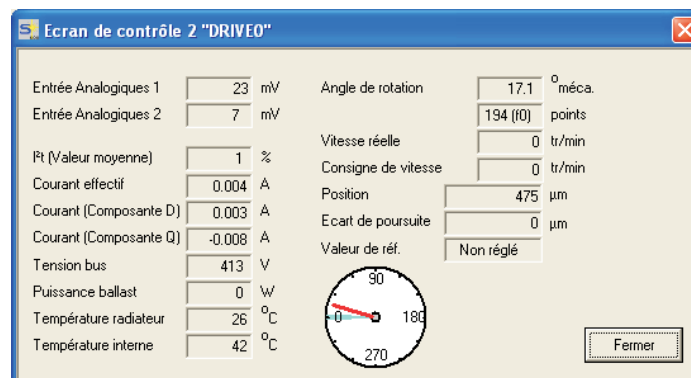


Le bouton de réinitialisation peut être utilisé pour corriger certaines erreurs. Vous trouverez une description des messages d'avertissement et d'erreur dans p.88.

Vous venez de terminer avec succès la mise en service et le test des fonctions de base de l'entraînement.

## 8.3.10

## Moniteur



Cliquez sur l'icône

« Moniteur »



Le moniteur affiche toutes les valeurs mécaniques et électriques réelles et importantes de l'entraînement.

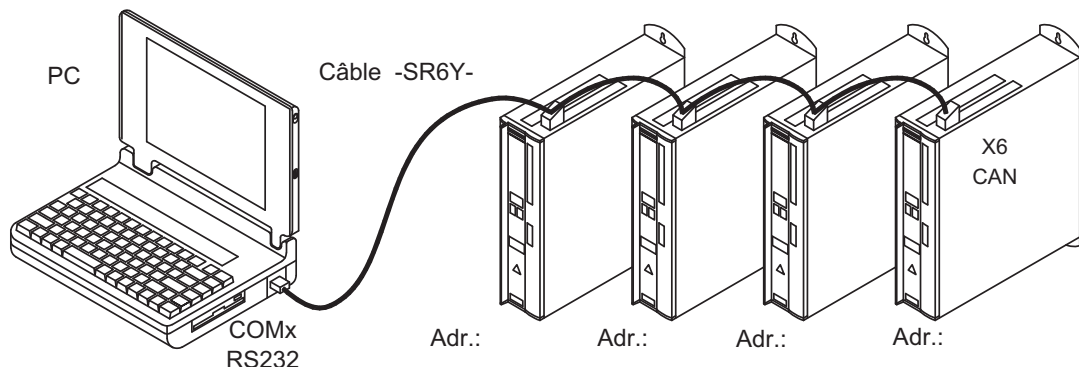
## 8.3.11

## Autres possibilités de configuration

Vous trouverez des indications détaillées relatives aux autres réglages dans [online help](#), ainsi que dans les références de commandes intégrées.

## 8.4 Systèmes à plusieurs axes

6 variateurs peuvent être raccordés à l'ordinateur au moyen d'un câble spécial:  
 Type de câble -SR6Y- (pour 4 variateurs) ou -SR6Y6- (pour 6 variateurs).



Taux de bauds pour toutes les variateurs  
 (voir table)

Si vous êtes raccordés à un seul variateur, vous pouvez à présent sélectionner et paramétrer les quatre / six variateurs via les adresses de station en vous aidant du manuel d'opération.

### 8.4.1 Adresse de station pour CAN bus

Lors de la mise en service, il est recommandé de régler au préalable les adresses de station de chaque variateur et le taux de bauds pour la communication via le clavier de la platine (⇒ p.87).

### 8.4.2 Taux de bauds pour CAN bus

**INFORMATION**

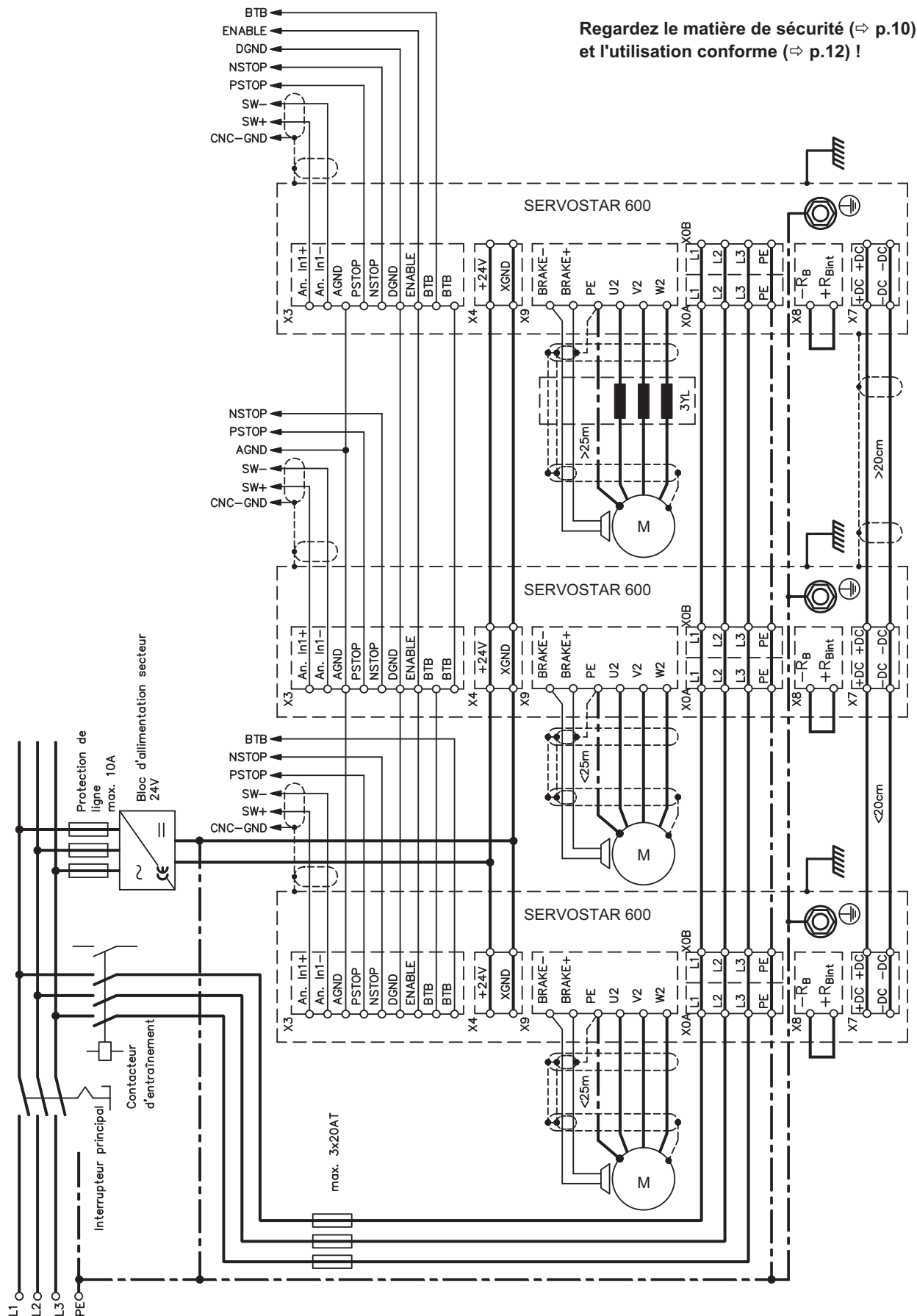
Après modification de l'adresse de station et du taux de bauds, arrêtez et remettez en marche l'alimentation en tension auxiliaire de 24 V du variateur.

**Codage du taux de bauds sur le tableau lumineux :**

Codage	taux de bauds en kBits/s	Codage	taux de bauds en kBits/s
0	10	5	250
1	20	6	333
2	50	7	500
3	100	8	666
4	125	9	800
		10	1000

8.4.3

Exemple de raccordement du système à plusieurs axes







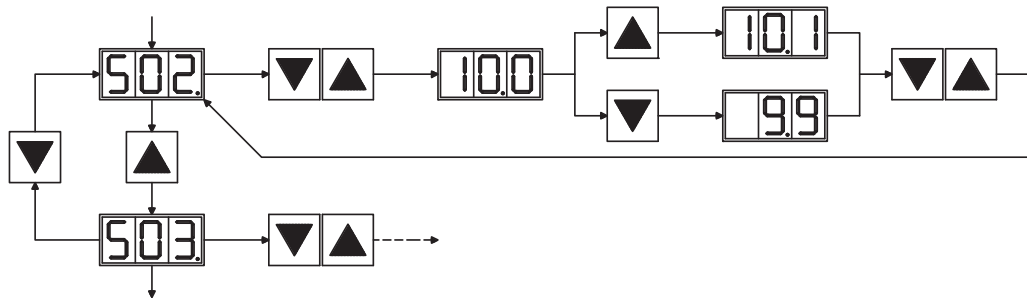
## 8.5 Utilisation des touches / Affichage DEL

La structure du programme de commande est représentée à droite et la commande avec le clavier sur le platine avant en bas. En cas normal, le SERVOSTAR 600 ne met que le menu standard à votre disposition. Si vous souhaitez utiliser le variateur via le menu détaillé, vous devez alors maintenir la touche droite enfoncée pendant la mise en route de l'alimentation électrique en 24 V.

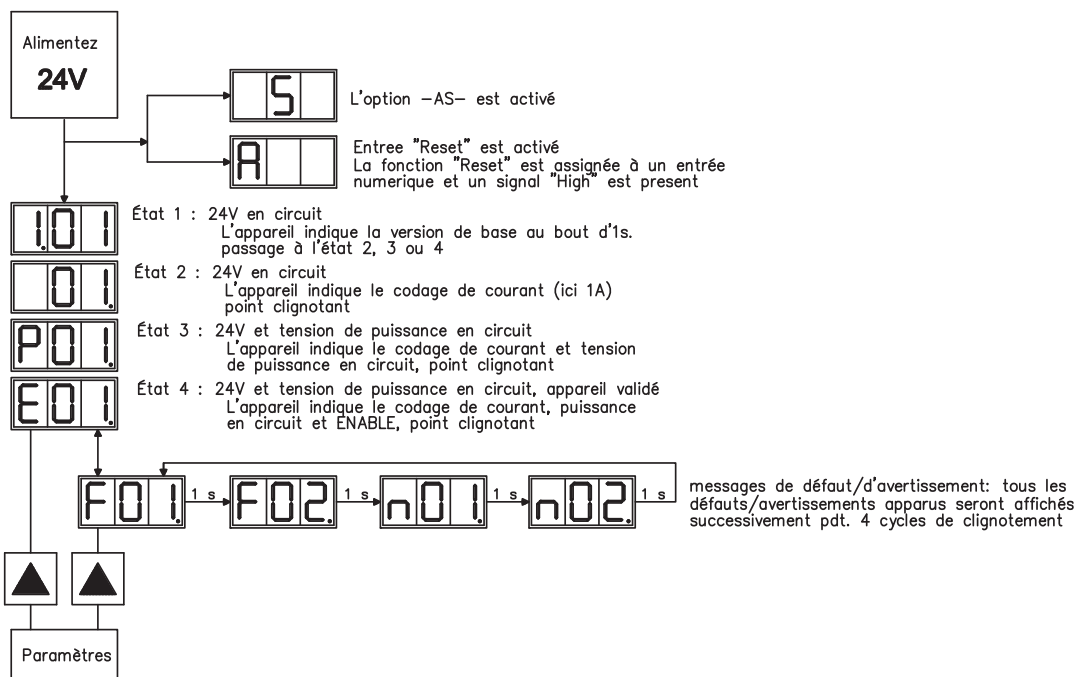
### 8.5.1 Utilisation

Les deux touches vous permettent d'exécuter les fonctions suivantes :

Symbole sur la touche	Fonction
	<b>appuyer une fois</b> : un point de menu vers le haut, incrémentation d'1 du chiffre <b>appuyer rapidement deux fois successivement</b> : incrémentation de 10 du chiffre
	<b>appuyer une fois</b> : un point de menu vers le bas, décrémentation d'1 du chiffre <b>appuyer rapidement deux fois successivement</b> : décrémentation de 10 du chiffre
 	<b>maintenir la touche de droite enfoncée puis appuyer en plus sur la touche de gauche</b> : pour l'entrée numérique, fonction Return (Entrée)



### 8.5.2 Affichage d'état

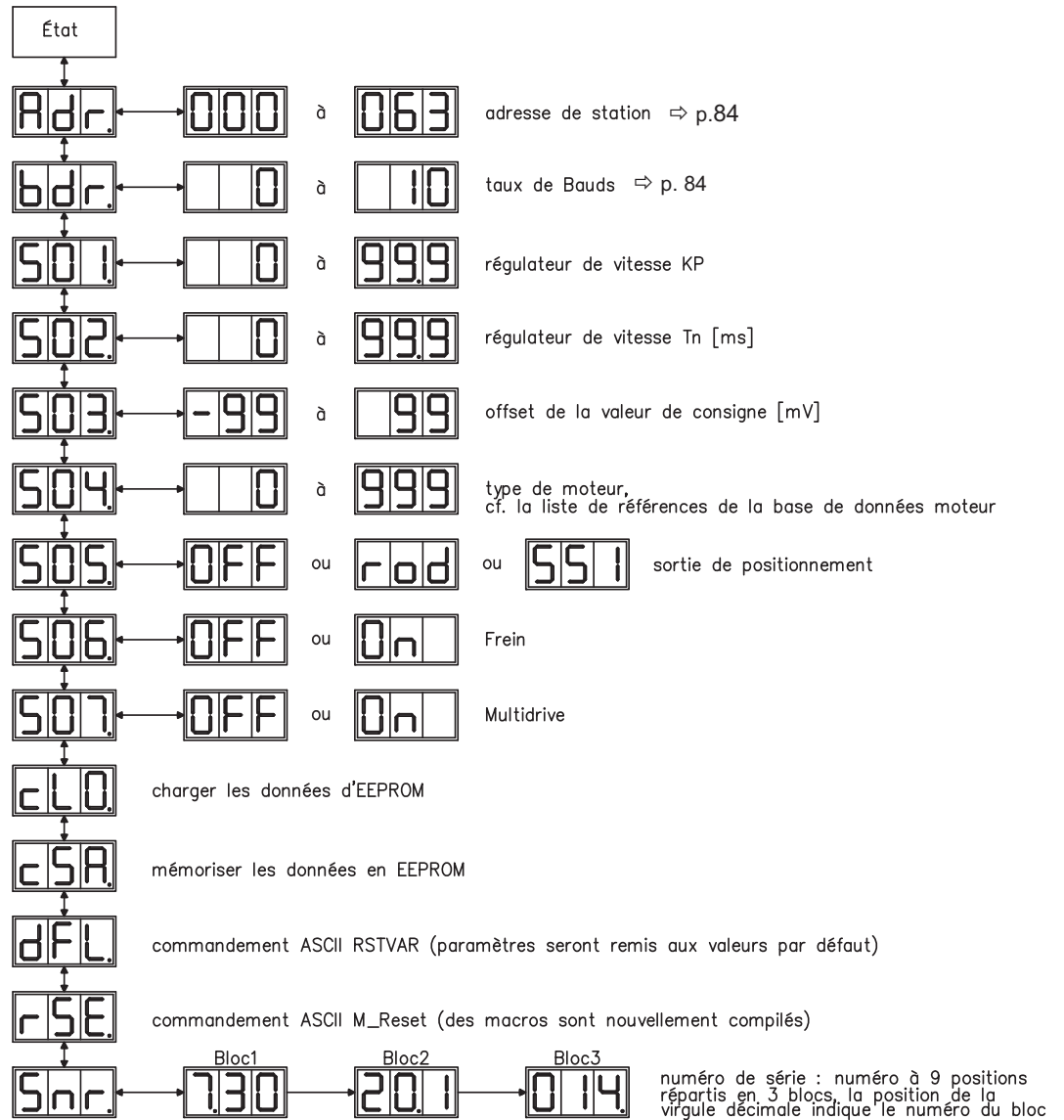


8.5.3 Structure du menu standard



8.5.4 Structure du menu détaillé

Pendant la mise sous tension du 24V tension, tenir la clé droite.



## 8.6 Messages de défaut

Les défauts qui apparaissent sont visualisés codés par un numéro de défaut sur l'affichage DEL placé sur la platine avant. Tous les messages de défaut provoquent l'ouverture du contact prêt à fonctionner BTB/RTO et à l'inactivation de l'étage final de variateur (le moteur devient sans couple). Si un frein d'arrêt du moteur est installé, il est activé.

Numéro	Désignation	Signification
E/S/A/P	Messages d'état	Messages d'état, pas d'erreur, voir p. 86
. . .	Message d'état	Variateur met à jour la configuration de démarrage
-	Message d'état	Messages d'état, pas d'erreur, mode de programmation
F01*	Température du radiateur	Température du radiateur trop élevée Valeur limite réglée sur 80°C par le constructeur
F02*	Surtension	Surtension dans le circuit intermédiaire Valeur limite dépendant de la tension secteur
F03*	Défaut de poursuite	Message de la régulateur de position
F04	Défaut rétroaction	Rupture de câble, court-circuit, défaut de terre
F05*	Soustension	Soustension dans circuit intermédiaire Valeur limite réglée sur 100 V par le constructeur
F06	Température du moteur	Température du moteur trop élevée Valeur limite réglée sur 145°C par le constructeur
F07	Tension auxiliaire	Tension auxiliaire interne non OK
F08*	Survitesse	Le moteur s'emballé, vitesse élevée inadmissible
F09	EEPROM	Défaut somme de contrôle
F10	Flash-EPROM	Défaut somme de contrôle
F11	Frein	Rupture de câble, court-circuit, défaut de terre
F12	Phase moteur	Câble moteur phase coupé
F13*	Température intérieure	Température intérieure trop élevée
F14	Etage final	défaut dans l'étage final de puissance
F15	I <sup>2</sup> t max.	Valeur maximale I <sup>2</sup> t dépassée
F16*	Mains-RTO	2 ou 3 phases manquantes dans le réseau
F17	Convertisseur A/D	Erreur de conversion analogique-numérique, souvent causée par de très fortes perturbations électromagnétiques
F18	Ballast	Erreur de ballast ou réglage incorrect
F19*	Phase de réseau	Omission d'une phase d'alimentation (interruptible pour le fonctionnement en deux phases)
F20	Erreur Slot	Erreur matérielle de la carte d'expansion
F21	Erreur de manipulation	Erreur logiciel de la carte d'expansion
F22	Défaut à la terre	Uniquement pour les types 40 A et 70 A
F23	CAN Bus off	Interruption CAN Bus
F24	Avertissement	L'affichage d'avertissement est traité comme un défaut
F25	Erreur de commutation	Erreur de commutation
F26	Fin de course	Défaut de course de référence (le fin de course a été atteint)
F27	Option -AS-	Erreur lors de l'utilisation de l'option -AS-, les entrées AS-ENABLE et ENABLE ont été réglées en même temps
F28	Trajectoire externe	Saut de valeur de consigne, pour les valeurs par défaut de la trajectoire de position externe, dépassant la valeur maximale autorisée.
F29	Erreur Slot	Dépend de la carte d'extension, voir <a href="#">online help</a>
F30	Emergency time out	Timeout arrêt d'urgence
F31	Macro	Erreur de programme macro
F32	Erreur du système	Le software système ne réagit pas correctement

\* = Ces messages d'erreur peuvent être annulés sans remise à zéro grâce à la commande ASCII CLRFAULT.

Si une de ces anomalies seulement existe et que le bouton RESET ou la fonction M/A RESET est utilisée, seule la commande CLRFAULT sera exécutée.

### INFORMATION

Vous trouverez de plus amples informations sur les messages dans la référence objet ASCII ([online help](#)), voir paramètre ERRCODE.



## 8.7 Messages d'alarme

Des incidents n'entraînant pas l'arrêt de l'étage final du variateur (le contact BTB reste fermé) sont affichés sur le tableau lumineux de la platine via un numéro d'alarme codé.

Numéro	Désignation	Signification
<b>E/S/A/P</b>	Messages d'état	Messages d'état, pas d'erreur, voir p. 86
...	Message d'état	Variateur met à jour la configuration de démarrage
-	Message d'état	Messages d'état, pas d'erreur, mode de programmation
<b>n01</b>	I <sup>2</sup> t	Seuil de signalisation I <sup>2</sup> t dépassé
<b>n02</b>	Puissance de ballast	Puissance réglée atteinte
<b>n03*</b>	FError	Fenêtre réglée d'erreur de poursuite dépassée
<b>n04*</b>	Contrôle de fonctionnement	Contrôle de fonctionnement activé (bus de champ)
<b>n05</b>	Phase de réseau	Omission d'une phase de réseau
<b>n06*</b>	Fin de course 1 du logiciel	Fin de course 1 du logiciel descendre au-dessous
<b>n07*</b>	Fin de course 2 du logiciel	Fin de course 2 du logiciel dépassé
<b>n08</b>	Commande de démarrage	Une commande de démarrage erronée a été initialisée
<b>n09</b>	Absence de point de référence	Absence de point de référence lors de l'initialisation de la commande de démarrage
<b>n10*</b>	PSTOP	Fin de course PSTOP actionné
<b>n11*</b>	NSTOP	Fin de course NSTOP actionné
<b>n12</b>	Valeurs par défaut moteur chargées	Uniquement ENDAT ou HIPERFACE® : différents numéros de moteurs enregistrés dans le codeur et dans le variateur, les valeurs moteur par défaut ont été chargées
<b>n13*</b>	Avertissement Slot	Aucune alimentation 24 V de la carte d'extension d'entrée/de sortie
<b>n14</b>	SinCos-Feedback	Commutation SinCos (wake & shake) non achevée, défaut acquitté lorsque le variateur a été débloqué et le wake & shake a été effectué
<b>n15</b>	Erreur de tableau	Erreur vitesse/courant tableau INXMODE 35
<b>n16</b>	Avertissement de sommes	Avertissement de sommes pour n17 jusqu'à n31
<b>n17</b>	Feldbus Sync	La synchronisation est générée lorsque l'entraînement est défini sur Synchronisation (SYNCSRC) mais n'est pas synchronisé (par ex. CAN-Sync)
<b>n18</b>	Dépassement multi-tours	Le nombre maximum de tours a été dépassé pour le codeur multi-tours
<b>n19</b>	La rampe du bloc de mouvement a été limitée	Dépassement de la plage de valeurs pour les données de bloc de mouvement
<b>n20</b>	Données GMT	Données " Graphical Motion Task " erronées
<b>n21</b>	Avertissement du programme API	Signification propre au programme
<b>n22</b>	Température moteur dépassée	L'avertissement permet à l'utilisateur d'entreprendre les actions appropriées avant que l'erreur de " surchauffe moteur " n'entraîne l'arrêt du régulateur
<b>n23-n31</b>	réservé	réservé
<b>n32</b>	Firmware Betaversion	La version informatique entreprise Beta n'est pas autorisée

\* = Ces messages d'erreur provoquent une immobilisation provoquée de l'entraînement (Freinage avec rampe de secours)

### INFORMATION

Vous trouverez de plus amples informations sur les messages dans la référence objet ASCII ([online help](#)), voir paramètre STATCODE.

## 8.8 Elimination des défauts

En fonction des spécifications de votre installation, différentes causes peuvent être à la source du défaut apparu. En présence de systèmes multi-axes, d'autres causes d'erreur cachées peuvent apparaître.

### INFORMATION

Vous trouverez des informations relatives à la réparation des anomalies dans le paragraphe « Elimination de dérangements » de [online help](#).

Notre Département Applications est à votre disposition pour vous aider en cas de problèmes.

Défaut	Causes probables du défaut	Remède
<b>Message de défaut Dérangement de communication</b>	<ul style="list-style-type: none"> <li>— utilisation d'un câble pas correcte</li> <li>— le câble n'est pas enfiché sur le bon emplacement</li> <li>— mauvaise interface PC sélectionnée</li> </ul>	<ul style="list-style-type: none"> <li>— utiliser un câble modem zéro</li> <li>— enficher le câble sur l'emplacement correct</li> <li>— sélectionner l'interface correcte</li> </ul>
<b>Le moteur ne tourne pas</b>	<ul style="list-style-type: none"> <li>— le variateur n'est pas validé</li> <li>— coupure du câble de val. de consignes</li> <li>— les phases moteur permutées</li> <li>— le frein n'est pas desserré</li> <li>— le système est mécaniquement bloqué</li> <li>— le nombre de pôles du moteur n'est pas correctement réglé</li> <li>— la rétroaction n'est pas correctement réglée</li> </ul>	<ul style="list-style-type: none"> <li>— appliquer le signal ENABLE</li> <li>— vérifier le câble de va. de consignes</li> <li>— posez les phases moteur correctement</li> <li>— vérifier la commande d'excitation du frein</li> <li>— vérifier la mécanique</li> <li>— régler le paramètre "nombre de pôles du moteur"</li> <li>— régler la rétroaction correctement</li> </ul>
<b>Le moteur vibre</b>	<ul style="list-style-type: none"> <li>— l'amplification est trop élevée (régulateur de vitesse)</li> <li>— le blindage du câble de rétroaction est coupé</li> <li>— AGND n'est pas câblée</li> </ul>	<ul style="list-style-type: none"> <li>— diminuer KP (régulateur de vitesse)</li> <li>— remplacer le câble de rétroaction</li> <li>— relier l'AGND à la CNC-GND</li> </ul>
<b>Le servosystème signale un défaut de poursuite</b>	<ul style="list-style-type: none"> <li>— Irms ou Ipeak réglé trop faible</li> <li>— rampe de valeur de consigne trop grande</li> </ul>	<ul style="list-style-type: none"> <li>— augmenter Irms ou Ipeak (en observant les données moteur !)</li> <li>— diminuer la Rampe SW +/-</li> </ul>
<b>Le moteur devient trop brûlant</b>	<ul style="list-style-type: none"> <li>— réglage trop important de Irms/Ipeak</li> </ul>	<ul style="list-style-type: none"> <li>— diminuer Irms/Ipeak</li> </ul>
<b>Le servosystème est trop lâche</b>	<ul style="list-style-type: none"> <li>— KP (régul. de vitesse) trop faible</li> <li>— Tn (régulateur de vitesse) trop grande</li> <li>— PID-T2 trop grande</li> <li>— T-tachy trop grande</li> </ul>	<ul style="list-style-type: none"> <li>— augmenter KP (régul. de vitesse)</li> <li>— Tn (régulateur de vitesse), valeur implicite du moteur</li> <li>— réduire PID-T2</li> <li>— réduire T-tachy</li> </ul>
<b>Le servosystème ne tourne pas en souplesse</b>	<ul style="list-style-type: none"> <li>— KP (régul. de vitesse) trop grande</li> <li>— Tn (régulateur de vitesse) est trop faible</li> <li>— PID-T2 trop faible</li> <li>— T-tachy trop faible</li> </ul>	<ul style="list-style-type: none"> <li>— réduire KP (régula. de vitesse)</li> <li>— Tn (régulateur de vitesse), valeur implicite du moteur</li> <li>— augmenter PID-T2</li> <li>— augmenter T-tachy</li> </ul>
<b>L'arbre dérive à valeur de consigne=0V</b>	<ul style="list-style-type: none"> <li>— l'offset pour la valeur de consigne prédéfinie analogique n'est pas correctement équilibré</li> <li>— l'AGND n'est pas reliée à la CNC-GND de l'automate programmable</li> </ul>	<ul style="list-style-type: none"> <li>— équilibrer l'offset VC (Analog I/O)</li> <li>— relier l'AGND et la CNC-GND</li> </ul>

## 9 Expansions, accessoires

### 9.1 Option -AS-, verrouillage de redémarrage conformément à EN 954-1

La protection des entraînements contre le redémarrage est une application fréquente. Pour ce faire, il n'est pas possible d'utiliser un système de verrouillage électronique. Il faut au contraire utiliser des éléments mécaniques (contacts de relais à guidage forcé).

Un relais de sécurité dans le variateur est excité par l'API ou manuellement. Des organes de commutation forcée mettent l'étage final du variateur fiablement hors circuit, l'entrée de valeur de consigne du variateur se trouve verrouillée et il y a délivrance d'un message au circuit de sécurité.

Les exemples de branchements sont conformes à la catégorie de sécurité 1 selon la norme EN 954-1, voire à la catégorie 3 en présence d'un relais de sécurité auxiliaire (par ex. PNOZ de la société Pilz).

#### Les avantages de l'option -AS- :

- le circuit intermédiaire demeure chargé car le circuit de courant principal demeure actif
- seule une basse tension est commutée, donc pas d'usure des contacts
- les tâches de câblage sont réduites à un minimum

#### Exploitation d'axes isolés ou de groupes d'axes en mode de setup

Lors du service de réglage, il n'est pas rare que des personnes séjournent dans la zone dangereuse de la machine. En règle générale, le déplacement des axes est lancé via des interrupteurs de confirmation. Une mise hors marche des axes non utilisés via le verrouillage de démarrage accroît la sécurité et permet d'exclure la commutation permanente des contacteurs de secteur et des contacteurs-disjoncteurs.

#### Deactivée d'axes groupés en présence de zones de travail séparées

Même si plusieurs SERVOSTAR 600 travaillent sur un raccordement de circuit de secteur et intermédiaire commun, il est possible de former des groupes pour zones de travail séparées qui peuvent alors être coupées indépendamment l'une de l'autre.

#### INDICATION

Le variateur SERVOSTAR 600 n'est pas d'une fonction de sécurité suivant la norme EN 61800-5-2. Le système de verrouillage du démarrage en option -AS- ne doit pas être assimilé à la fonction STO. La fonction AS décrite est issue de la norme EN 945-1. Cette norme n'est plus reprise dans la directive Machine (2006/42/CE) depuis le 31.12.2012. Les exigences imposées aux variateurs par la norme EN 945-1 concernant la mise en place d'un système de verrouillage du redémarrage ont également été respectées.

#### 9.1.1 Remarques en matière de sécurité

- Regardez "Utilisation conforme" (⇒ p.92)
- Les contacts de surveillance (KSO1/2) de chaque variateur avec option -AS- doivent être intégrés dans le circuit de courant de commande. C'est la seule méthode permettant de reconnaître un fonctionnement erroné du relais de sécurité interne ou rupture de câble.
- Si l'option -AS- est automatiquement excitée par un automate programmable (KSI1/2), il faut s'assurer que la sortie de l'automate programmable est surveillée eu égard aux fonctions erronées. Ceci permet d'éviter qu'un défaut de sortie sur l'automate programmable donne lieu à l'excitation de l'option -AS- lorsque le moteur tourne.
- La suite fonctionnelle suivante doit obligatoirement être respecté :
  1. Freiner le moteur de manière réglée (valeur de consigne de vitesse=0V)
  2. Lorsque la vitesse=0 tr/mn, dévalider le variateur (validation=0V)
  3. A charge suspendue, bloquer le moteur en plus mécaniquement
  - 4.- Exciter l'option -AS-

### 9.1.2 Utilisation conforme

Le verrouillage de démarrage -AS- est **exclusivement** destiné à sécuriser l'entraînement contre le risque d'un redémarrage d'un moteur / servosystème. Le montage du circuit de sécurité doit remplir les exigences de sécurité selon les normes EN60204, EN12100 et EN 954-1.

Le verrouillage de démarrage -AS- **n'a le droit** d'être activé que,

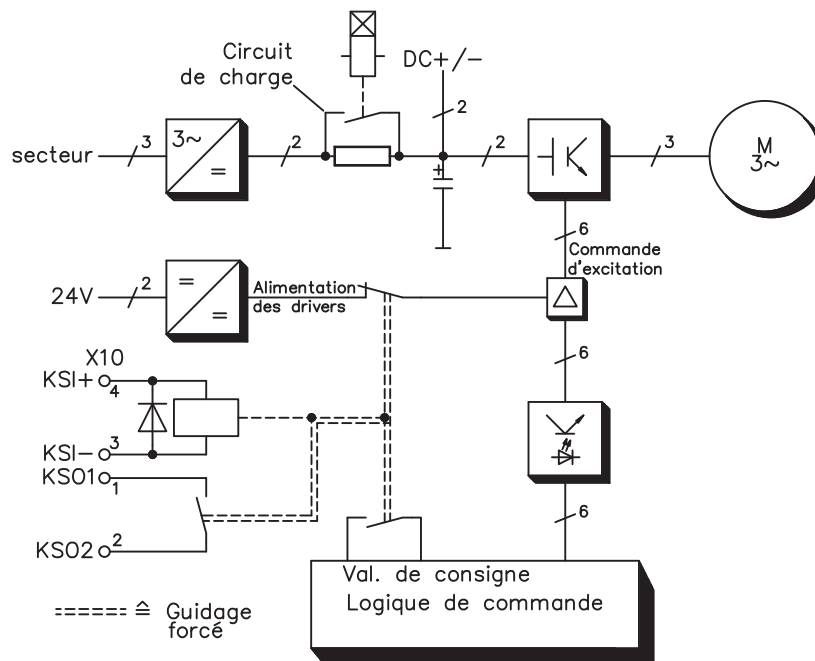
- si le moteur ne tourne plus (valeur de consigne 0 V, vitesse 0 tr/mn, validation 0 V).  
Les moteurs à charge suspendue doivent en plus être bloqués, ceci mécaniquement et avec fiabilité (p. ex. par le frein d'arrêt du moteur).
- si les contacts de surveillance (KSO1/2) de tous les variateurs ont été intégrés dans le circuit de courant de commande.

Le verrouillage de démarrage -AS- a **uniquement** le droit d'être excité par une commande numérique lorsque la commande d'excitation du relais de sécurité interne est surveillée de manière redondante.

Le verrouillage de démarrage -AS- **ne doit pas** être utilisé lorsque le moteur doit être mis à l'arrêt pour des raisons suivantes :

1. - Travaux de nettoyage, d'entretien et de réparation, interruptions d'exploitation prolongées  
Dans pareils cas, le personnel doit mettre l'installation hors tension et la sécuriser intégralement (interrupteur principal)
2. - Situations d'arrêt d'urgence  
En cas d'arrêts d'urgence, c'est le contacteur de secteur qui est mis hors circuit (bouton-poussoir d'arrêt d'urgence)

### 9.1.3 Schéma synoptique



### 9.1.4 Description fonctionnelle

La platine avant du SERVOSTAR 600 est munie d'un connecteur supplémentaire (X10). Ce connecteur mâle met à disposition, via 4 bornes de connexion, des raccordements d'enroulement d'un relais de sécurité et d'un contact de fermeture.

Le relais de sécurité 24V DC dans le variateur est excité de par l'extérieur. Tous les contacts de commutation du relais sont forcés.

Deux contacts de commutation coupent dans le variateur l'alimentation pilote de l'étage final et ajustent le signal de valeur de consigne interne sur AGND (0 V).

Le contact de surveillance (contact de fermeture) est bouclé dans le circuit de courant de commande.

Si le relais de sécurité n'est pas excité, le contact de surveillance est ouvert et le variateur est prêt à fonctionner.

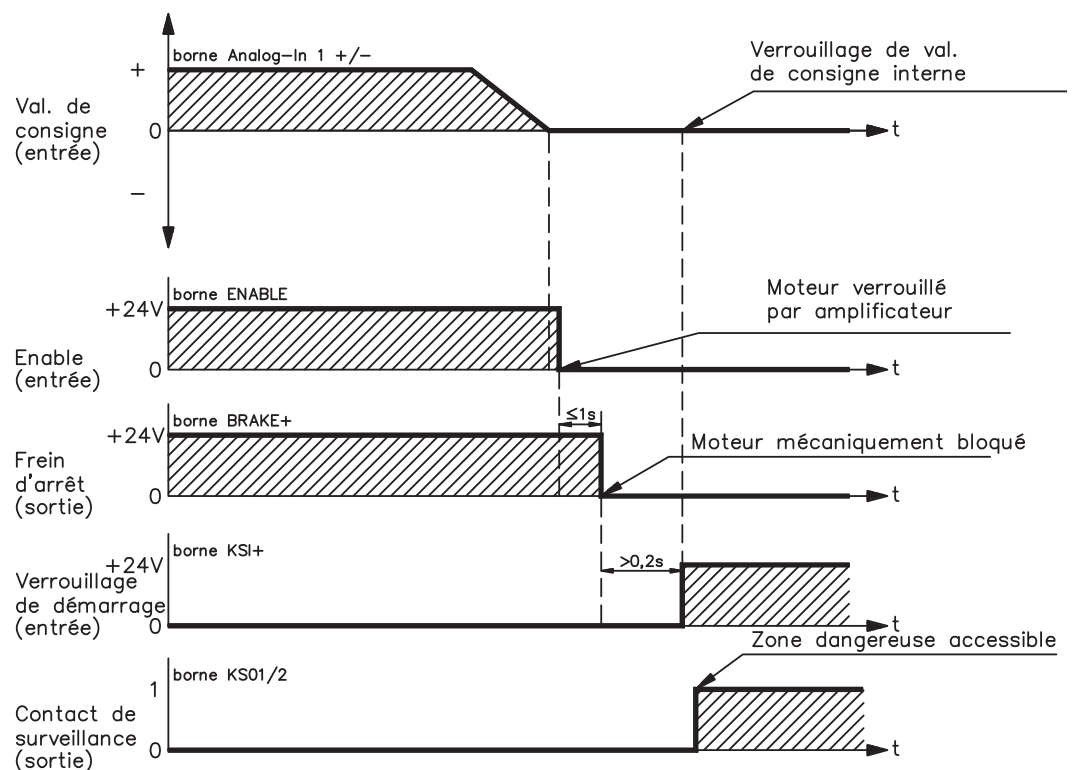
Si le moteur est électroniquement freiné, si le variateur est dévalidé et si le frein d'arrêt du moteur est activé, le relais de sécurité est excité (manuellement ou par l'automate programmable).

L'alimentation en tension de la commutation pilote d'étage final est coupée de manière sûre par le relais, la valeur de consigne interne est mise sur 0 V et le contact de surveillance pointe dans le circuit de courant de commande de l'installation la logique de sécurité (surveillance de portes de protection ou semblable)

Même si l'étage final ou si la commande d'excitation est détruit(e), aucun démarrage du moteur n'est possible étant donné que le champ de rotation nécessaire à cet effet ne peut pas se former.

Au cas où le relais de sécurité proprement dit présentait un défaut, il n'est alors pas possible que le contact de surveillance pointe la logique de sécurité dans l'installation. Une ouverture des dispositifs de sécurité coupera l'installation.

### 9.1.5 Diagramme de signaux (déroulement)



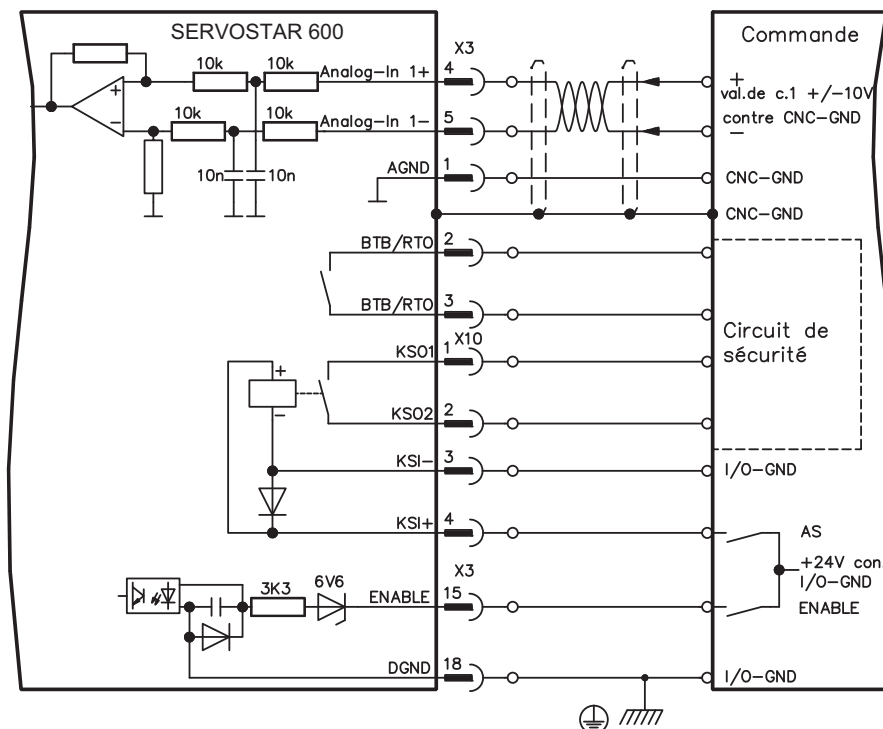
### 9.1.6 Contrôle fonctionnel

#### INDICATION

Lors de la première mise en service et suite à chaque intervention sur le câblage de l'installation ou remplacement d'un ou de plusieurs composants de l'installation, il **doit** de contrôler le bon fonctionnement du verrouillage de démarrage.

1. Arrêter tous les moteurs avec la valeur de consigne 0 V, dévalider les moteurs, bloquer mécaniquement les charges suspendues
2. Exciter l'option -AS-
3. Ouvrir la grille de protection (sans pénétrer dans la zone de protection)
4. Retirer le connecteur X10 d'un variateur: **le contacteur de secteur doit alors retomber**
5. Réenfiler le connecteur mâle X10. Remettre le contacteur en marche.
6. Répéter les pas 4 et 5 pour chaque variateur individuel.

### 9.1.7 Schéma de raccordement (Principe)

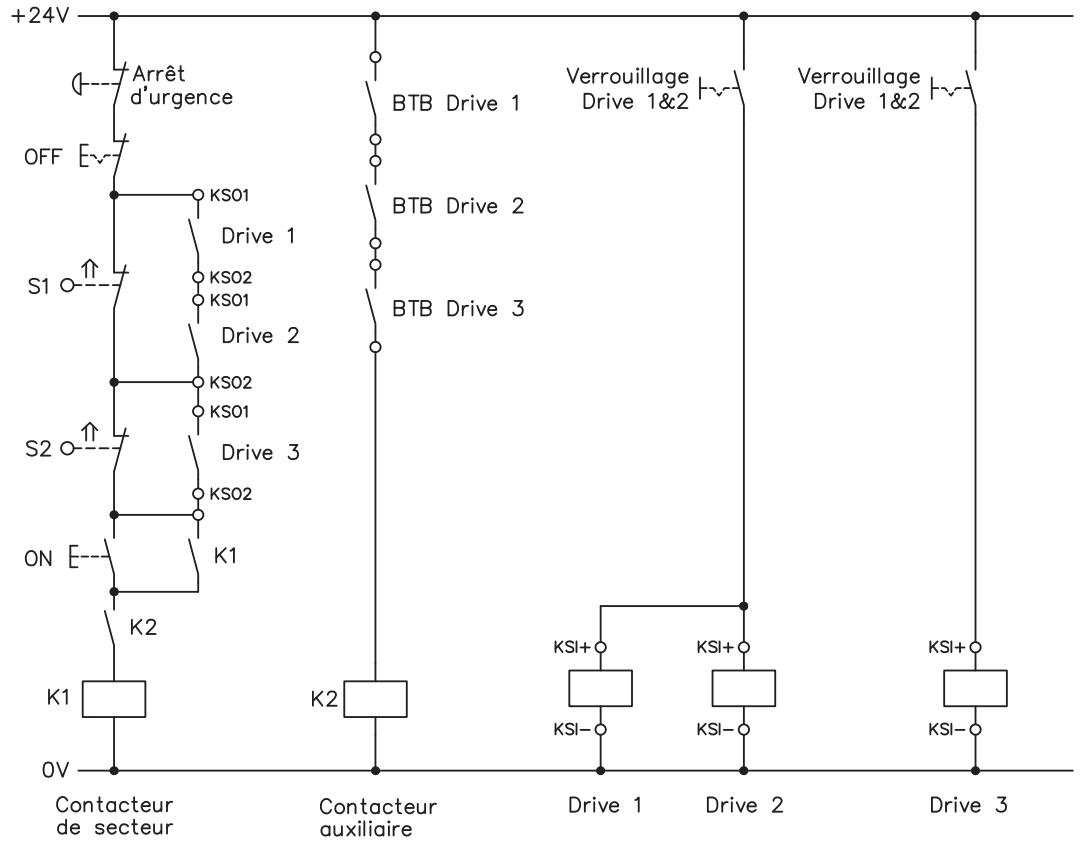


**INFORMATION** Exemples d'utilisation pour les catégories 1, voir chapitre 9.1.8.

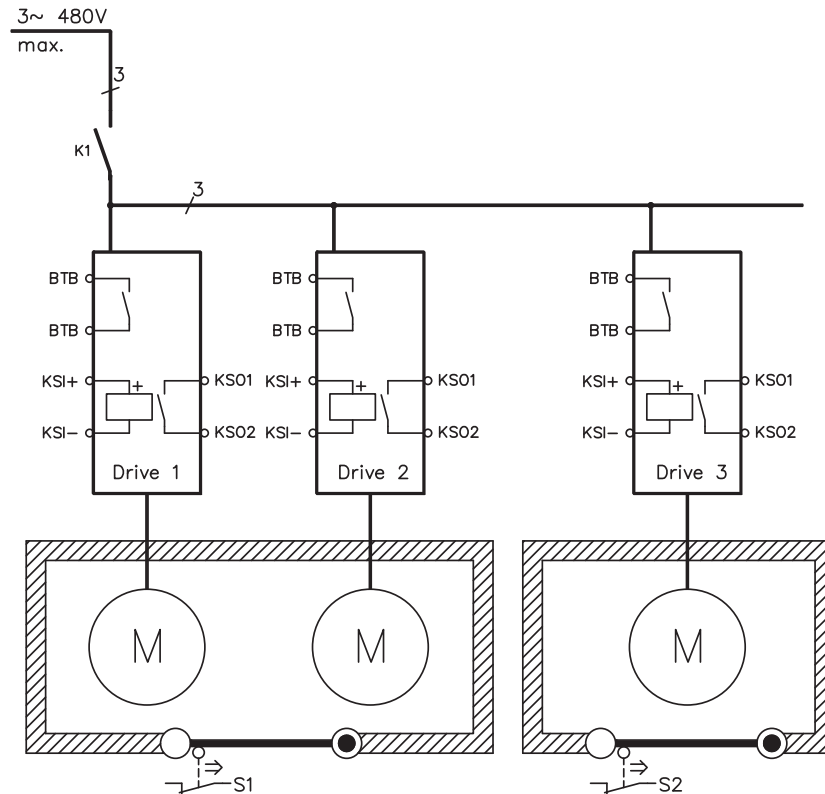
9.1.8 Exemples d'utilisation Catégorie 1 selon EN954-1

Organigramme avec arrêt et arrêt d'urgence classe 0.

9.1.8.1 Circuit de courant de commande



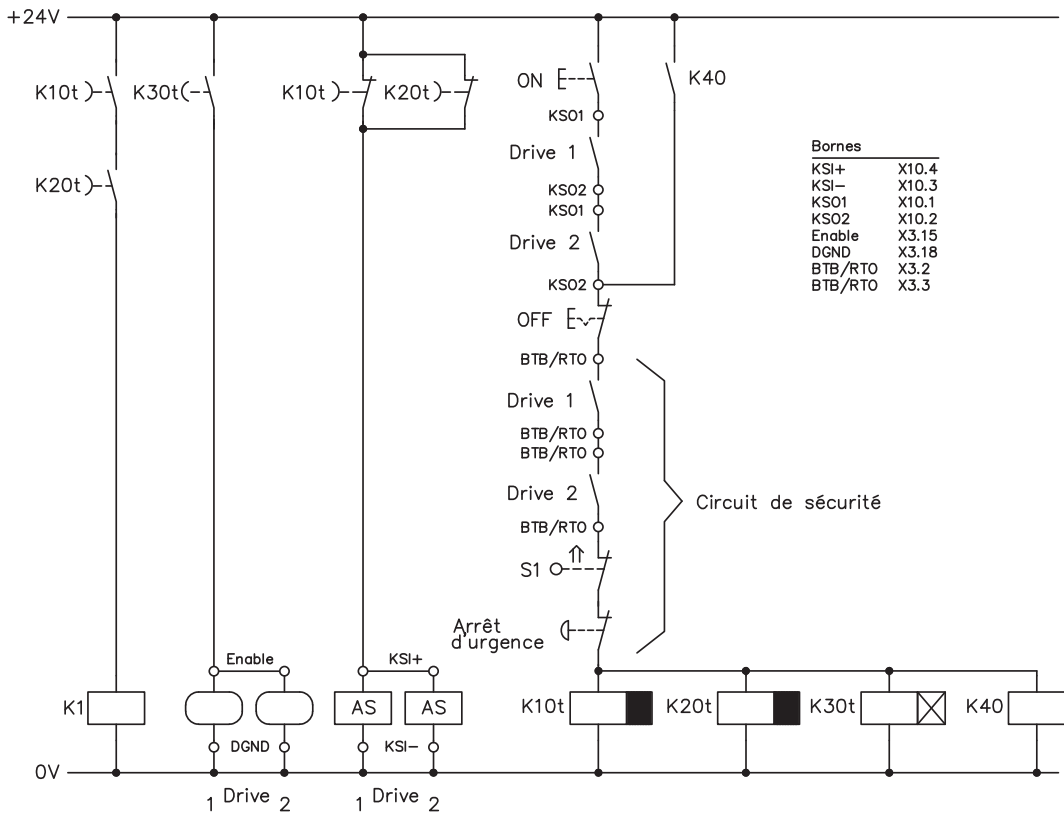
9.1.8.2 Circuit de courant principal



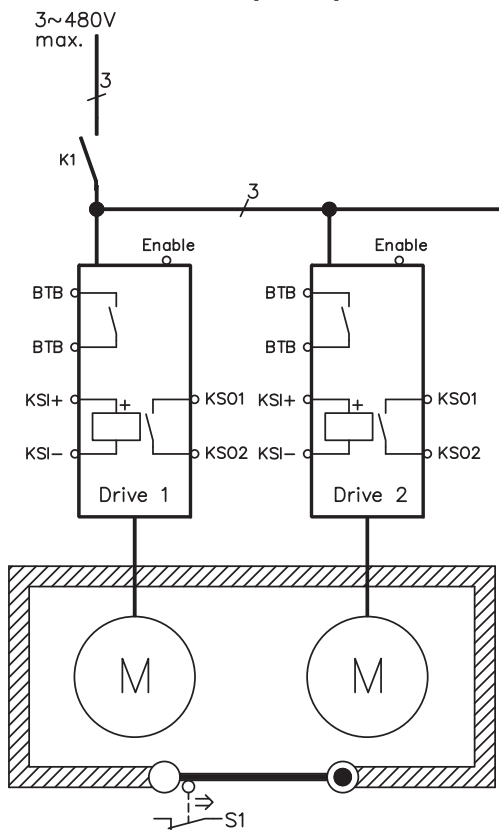
9.1.9 Exemples d'utilisation Catégorie 3 selon EN954-1

Organigramme avec arrêt et arrêt d'urgence classe 1.

9.1.9.1 Circuit de courant de commande



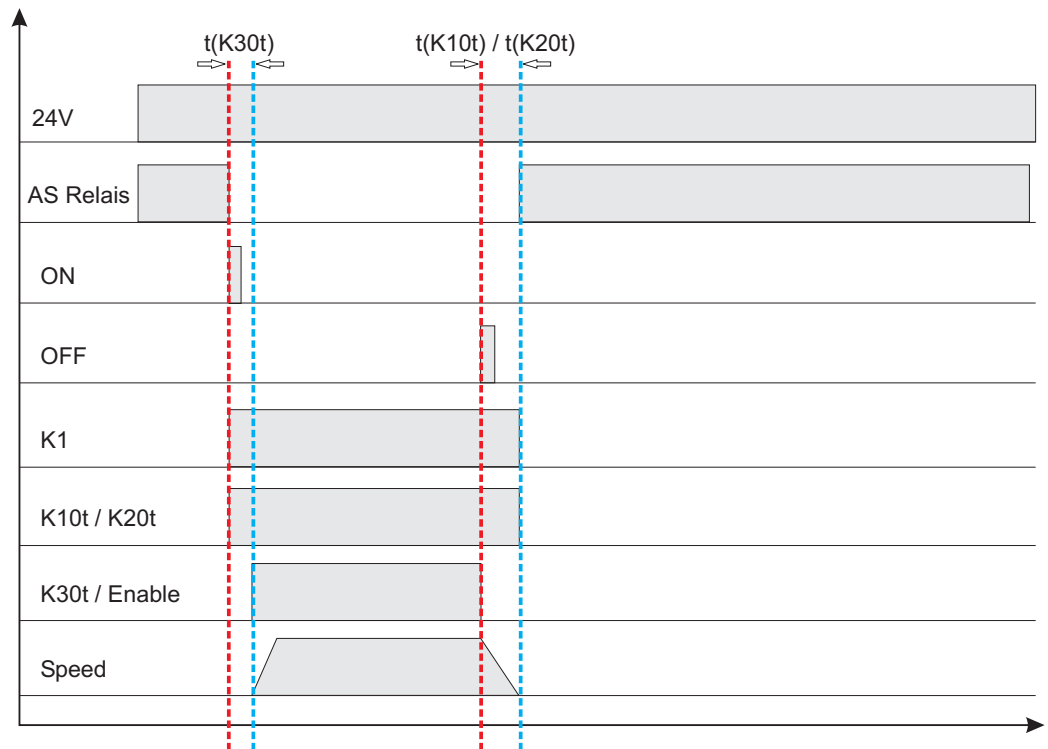
9.1.9.2 Circuit de courant principal





## 9.1.9.3

## Organigramme



$t(K30t) \geq 500ms$

Les temps  $t(K10t)$  et  $t(K20t)$  maintiennent l'entraînement en activité jusqu'à l'arrêt de l'axe. Cette durée dépend de l'application et doit être supérieure à celle de la rampe de ralentissement.

**INFORMATION**

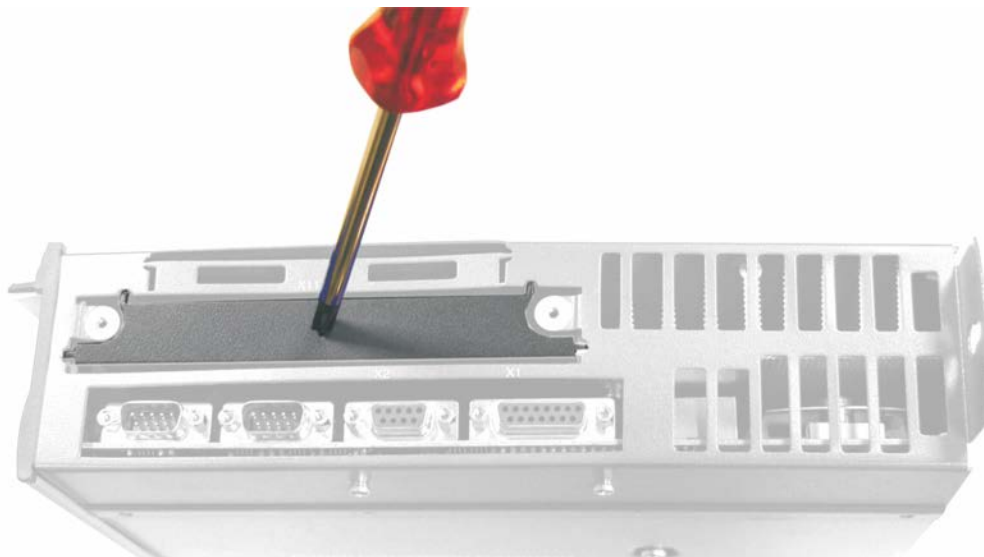
Une fois les temps  $t(K10t)$  et  $t(K20t)$  écoulés, l'entraînement doit être arrêté de manière fiable. Une fois ces durées écoulées, un ralentissement au moyen du variateur n'est plus possible.

## 9.2 Cartes d'expansions

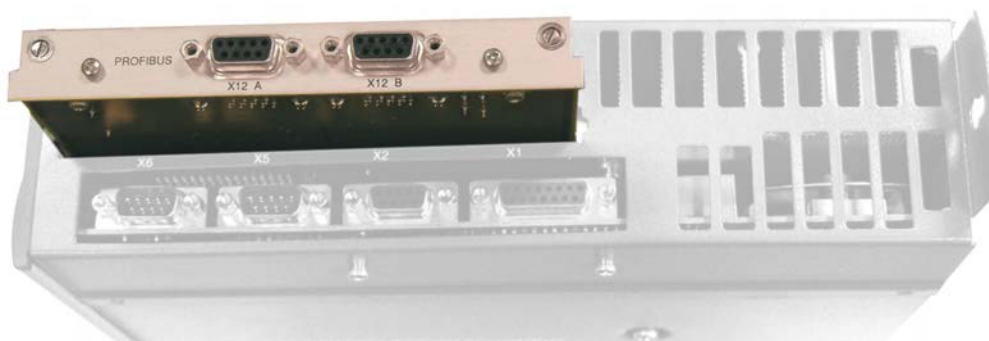
Vous trouverez des informations sur la disponibilité et les numéros pour passer commande à la page 117.

### 9.2.1 Guide d'installation des cartes d'expansion

- Soulever le couvercle de l'emplacement des options à l'aide d'un tournevis approprié.
- S'assurer qu'aucune petite pièce (vis ou autres) ne chute dans l'emplacement ouvert.



- Engager la carte d'expansion dans la fente et, sans la basculer, entre les rails de guidage prévus à cet effet.



- Enfoncer la carte d'expansion à fond dans la fente jusqu'à ce que le recouvrement frontal vienne au contact de la patte de fixation. Le contact sûr de la connexion est alors assuré.
- Visser les vis du recouvrement frontal dans les alésages filetés de la patte de fixation.

## 9.2.2 Carte d'expansion -I/O-14/08

Ce chapitre décrit les cartes d'expansion d'entrée/sortie -I/O-14/08-. La description ne porte toutefois que sur les caractéristiques supplémentaires que la carte d'expansion ajoute au SERVOSTAR.

La carte -I/O-14/08- permet en outre de disposer de 14 entrées numériques et de 8 sorties numériques supplémentaires. La fonction des entrées et des sorties est définie à l'avance. Les entrées/sorties sont utilisées pour lancer des instructions de mouvement mémorisées dans le variateur et pour exploiter les informations transmises par le régulateur de position intégré sur la commande hiérarchiquement supérieure.

La fonction des entrées et des sorties de signalisation correspond aux fonctions pouvant être affectées aux entrées/sorties numériques du connecteur X3 du SERVOSTAR 600.

Toutes les entrées et sorties sont isolées électriquement par optocoupleurs et présentent donc un potentiel flottant par rapport au variateur.

### 9.2.2.1 Vue de face



### 9.2.2.2 Données techniques

<b>Entrées de commande</b>	24V / 7mA , compatible automate programmable
<b>Sorties de signalisation</b>	24V / max. 500mA , compatible automate programmable
<b>Entrées d'alimentation conformes EN61131</b>	24V (18...36V) / 100mA plus courant additionnel des sorties (en fonction du circuit d'entrée de la commande) <b>La tension d'alimentation de 24 V CC doit être disponible à partir d'une source galvaniquement isolée (p. ex. transformateur d'isolation).</b>
<b>Protection (externe)</b>	4 AT
<b>Connecteur</b>	MiniCombicon, 12 broches, codé sur PIN1 ou 12
<b>Câble</b>	Données, jusqu'à 50m de long : 22 x 0,5mm <sup>2</sup> , non blindé, Alimentation - 2 x 1mm <sup>2</sup> , tenir compte des chutes de tension
<b>Délai d'attente entre 2 tâches de mouvement</b>	dépend du temps de réaction de la commande
<b>Délai d'adressage (min.)</b>	4ms
<b>Temporisation au démarrage (max.)</b>	2ms
<b>Temps de réaction, sorties numériques</b>	max. 10ms

### 9.2.2.3 Diodes électroluminescentes

Deux diodes électroluminescentes sont disposées à côté des bornes de la carte d'expansion. L'allumage de la DEL signale la présence de la tension d'alimentation de 24V destinée à la carte d'expansion. L'allumage de la DEL rouge signale l'existence d'un défaut sur l'une des sorties de la carte d'expansion (surcharge des composants de commutation ou court-circuit).

### 9.2.2.4 Sélectionner le n° de profil de mouvement

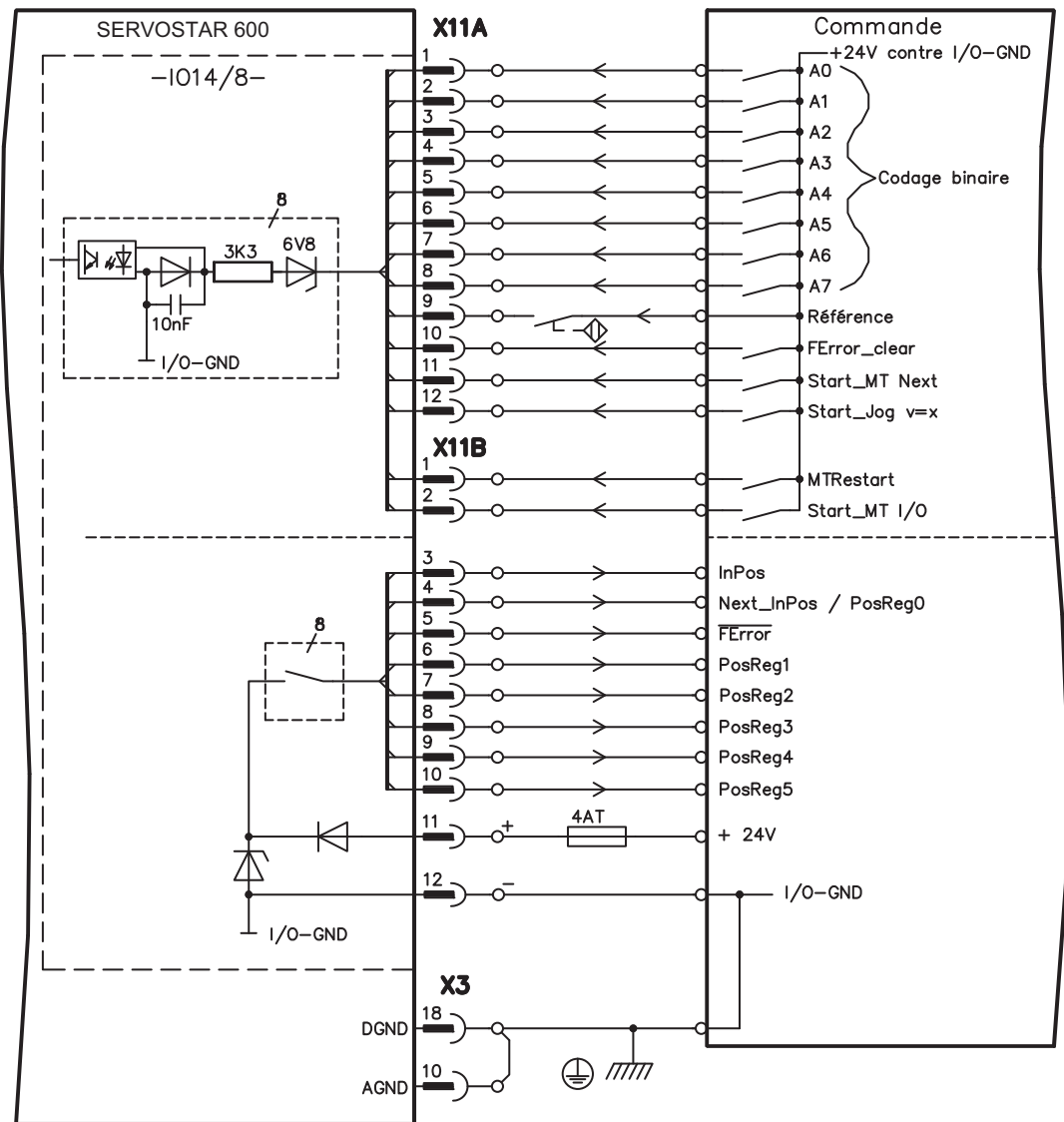
N° de profil de mouvement	A7	A6	A5	A4	A3	A2	A1	A0
binnaire 1010 1110	1	0	1	0	1	1	1	0
décimal 174	128	-	32	-	8	4	2	-

## 9.2.2.5 Affectation des connecteurs

Connecteur X11A			
Borne	Dir	Fonction	Description
1	Entrée	A0	N° de profil de mouvement, LSB
2	Entrée	A1	N° de profil de mouvement, 2 <sup>1</sup>
3	Entrée	A2	N° de profil de mouvement, 2 <sup>2</sup>
4	Entrée	A3	N° de profil de mouvement, 2 <sup>3</sup>
5	Entrée	A4	N° de profil de mouvement, 2 <sup>4</sup>
6	Entrée	A5	N° de profil de mouvement, 2 <sup>5</sup>
7	Entrée	A6	N° de profil de mouvement, 2 <sup>6</sup>
8	Entrée	A7	N° de profil de mouvement, MSB
9	Entrée	Référence	Interrogation du commutateur de référence. Lorsqu'une entrée numérique est utilisée comme entrée de référence sur l'automate de base, l'entrée correspondante de la carte d'expansion n'est <b>pas</b> traitée.
10	Entrée	FError_clear	Effacement d'un avertissement d'erreur de poursuite (n03) ou d'une surveillance de déclenchement (n04)
11	Entrée	Start_MT Next	L'instruction suivante définie dans le profil de mouvement est émise par le réglage "Démarrage par I/O". La position de destination du profil de mouvement en cours doit être atteinte avant que l'instruction de démarrage du mouvement suivant puisse être émise. Le profil de mouvement suivant peut également être lancé par une entrée numérique définie de l'automate de base.
12	Entrée	Start_Jog v=x	Démarrage du mode de fonctionnement de réglage "Vitesse constante". "x" est la vitesse enregistrée dans le variateur pour la fonction VITESSE CONSTANTE. Un flanc montant lance le mouvement, un flanc descendant l'interrompt.

Connecteur X11B			
1	Entrée	MT_Restart	Poursuit le mouvement précédemment interrompu. Le mouvement peut aussi être poursuivi par une entrée numérique correspondante définie sur l'automate de base.
2*	Entrée	Start_MT I/O	Démarrage du mouvement adressé par A0-A7. La fonction numérique de même nom de l'automate de base démarre le mouvement adressé par les entrées numériques de l'automate de base.
3	Sortie	InPos	L'atteinte de la position de destination (fenêtre In-Position) d'un mouvement est signalée par l'émission d'un signal de niveau logique haut. <b>Une rupture de câble n'est pas détectée.</b>
4	Sortie	Next-InPos	Le démarrage de chaque mouvement dans une séquence automatique constituée d'une succession de mouvements est signalé par l'inversion du signal de sortie. Lors du démarrage du premier mouvement au sein même de la suite de mouvements provoque l'émission d'un signal de niveau logique bas sur la sortie. La forme de cette signalisation peut être librement choisie par des instructions ASCII.
		PosReg0	Ne peut être réglé que par des instructions ASCII.
5	Sortie	FError	La sortie de la fenêtre d'erreur de poursuite réglée est signalée par l'émission d'un signal de niveau logique bas.
6	Sortie	PosReg1	La fonction réglée du registre de position correspondant est signalée par l'émission d'un signal de niveau logique haut.
7	Sortie	PosReg2	
8	Sortie	PosReg3	
9	Sortie	PosReg4	
10	Sortie	PosReg5	Ne peut être réglé que par des instructions ASCII.
11	Alim.	24V DC	Tension d'alimentation des signaux de sortie
12	Alim.	I/O-GND	Terre numérique (GND) de la commande

9.2.2.6 Schéma de raccordement



**INFORMATION** AGND et DGND (connecteur X3) doivent être strappés !

### 9.2.3 Carte d'expansion - PROFIBUS -

Ce chapitre décrit la carte d'expansion PROFIBUS de l'automate SERVOSTAR 600. Les informations relatives à l'étendue des fonctions et le protocole de logiciel figurent dans la description "Profil de communication PROFIBUS DP".

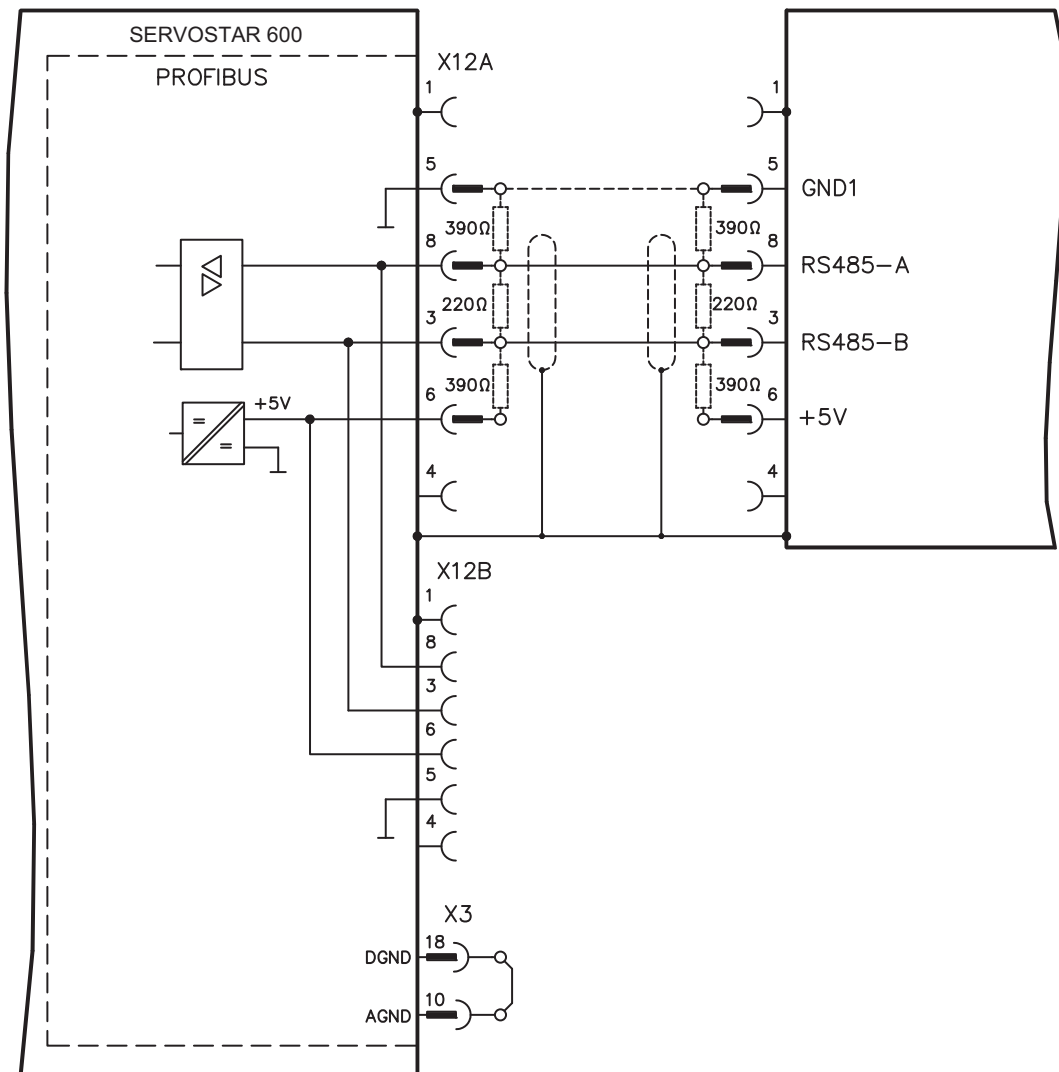
#### 9.2.3.1 Vue de face



#### 9.2.3.2 Technique de raccordement

Le choix des câbles, la disposition des câbles, le blindage, le connecteur de raccordement de bus, la terminaison du bus et les temps de parcours sont décrits dans les "Directives de montage PROFIBUS-DP/FMS" de l'organisation PNO des utilisateurs du PROFIBUS.

#### 9.2.3.3 Schéma de raccordement



**INFORMATION** AGND et DGND (connecteur X3) doivent être strappés !

## 9.2.4 Carte d'expansion - SERCOS -

Ce chapitre décrit la carte d'expansion sercos® pour l'automate SERVOSTAR 600. Les informations relatives à l'étendue des fonctions et le protocole de logiciel figurent dans notre descriptif "IDN Reference Guide "sercos®".

### 9.2.4.1 Vue de face



### 9.2.4.2 Diodes électroluminescentes

RT	indique si les télégrammes sercos® sont correctement reçus. Dans la phase de communication 4, cette DEL doit scintiller faiblement dans la mesure où des télégrammes sont reçus cycliquement.
TT	indique si des télégrammes sercos® sont émis. Dans la phase de communication finale 4, cette DEL doit scintiller faiblement dans la mesure où des télégrammes sont émis cycliquement. Vérifier les adresses de station dans la commande et dans le variateur lorsque : - la DEL ne s'allume jamais en phase sercos® 1 ou - lorsque l'axe correspondant ne peut pas être mis en service, bien que la DEL RT s'allume cycliquement.
ERR	indique une communication sercos® défectueuse ou perturbée. Lorsque cette DEL émet une lumière vive, la communication est fortement perturbée, voire inexistante. Vérifier la vitesse de transmission sercos® sur la commande et dans le variateur (BAUDRATE) ainsi que le branchement de la fibre optique. Si cette DEL scintille faiblement, cela indique une communication sercos® légèrement perturbée, notamment que la puissance d'émission optique n'est pas correctement adaptée à la longueur de la fibre optique. Vérifier la puissance d'émission optique de la station sercos® physique précédente. La puissance d'émission des variateurs peut se régler dans le page d'écran sercos® par adaptation à la longueur du câble sur le paramètre Longueur de la fibre optique.

### 9.2.4.3 Technique de raccordement

N'utiliser que des composants sercos® conformes à la norme sercos® IEC 61491 pour le raccordement de la fibre optique.

#### Données de réception

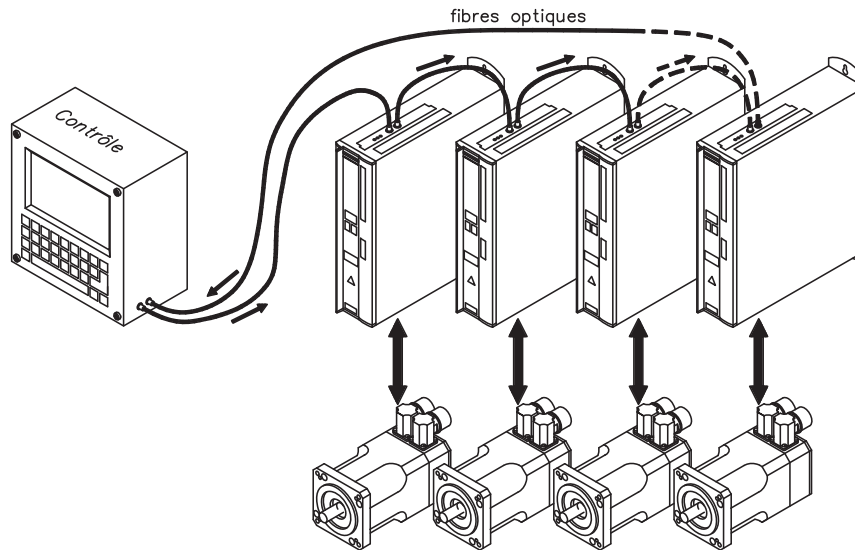
La fibre optique de transmission des données de réception pour les moteurs dans la structure de la boucle se raccorde sur l'embase X13 au moyen d'un connecteur F-SMA.

#### Données d'émission

Brancher la fibre optique de transmission des données de sortie sur l'embase X14 à l'aide d'un connecteur F-SMA.

### 9.2.4.4 Schéma de raccordement

Réalisation du système de bus sercos® en boucle à l'aide de fibres optiques (schéma principe).



**INFORMATION** AGND et DGND (connecteur X3) doivent être strappés !

### 9.2.4.5 Modification de l'adresse de station

L'adresse du variateur peut être réglée sur une valeur comprise entre 0 et 63. L'adresse 0 permet d'affecter le entraînement en tant qu'amplificateur dans la boucle sercos®. Réglage:

#### Touches situées sur la face avant du variateur

Vous pouvez également modifier l'adresse sercos® en utilisant les touches situées sur la face avant du SERVOSTAR 600 (pour plus d'informations, consultez les manuels d'installation).

#### Logiciel de mise en service

Vous pouvez également modifier l'adresse à l'aide du logiciel de mise en service, page d'écran « CAN/Bus de terrain ». Pour plus d'informations, consultez le manuel « Logiciel de mise en service » ou bien l'aide en ligne. Dans la page d'affichage « Terminal », vous pouvez également taper la commande **ADDR #**, où # correspond à la nouvelle adresse du variateur.

### 9.2.4.6 Modification de la vitesse de transmission et de la puissance optique

Si la vitesse de transmission n'est pas correctement définie, il n'y a pas de communication. Le paramètre **SBAUD #** vous permet de régler la vitesse de transmission, # correspondant à cette dernière. Lorsque la puissance optique n'est pas correctement réglée, des erreurs surviennent lors de la transmission des télégrammes et la DEL rouge située sur le entraînement s'allume. Dans le cas d'une communication normale, les DEL vertes signalant l'envoi et la réception de télégrammes clignotent rapidement, donnant ainsi l'impression que les DEL sont allumées. Le paramètre **SLEN #** vous permet de définir la puissance optique d'un câble à fibres optiques standardisé de 1 mm<sup>2</sup>, # correspondant à la longueur du câble en mètres.

	<b>SBAUD</b>	<b>SLEN</b>	
2	2 MBaud	0	connexion très courte
4	4 MBaud	1...< 15	Longueur de la connexion avec un câble en plastique de 1 mm <sup>2</sup>
8	8 MBaud	15...<30	Longueur de la connexion avec un câble en plastique de 1 mm <sup>2</sup>
16	16 MBaud	≥ 30	Longueur de la connexion avec un câble en plastique de 1 mm <sup>2</sup>

Vous pouvez également modifier ces paramètres à l'aide du logiciel de mise en service, page d'écran « SERCOS ». Pour plus d'informations, consultez le manuel « Logiciel de mise en service » ou bien [online help](#). Dans la page d'affichage « Terminal », vous pouvez également taper les commandes **SBAUD #** et **SLEN #**.



## 9.2.5 Carte d'expansion - DEVICENET -

Ce documentation décrit la carte d'expansion DeviceNet de variateur SERVOSTAR 600.

Les informations relatives à l'étendue des fonctions et le protocole logiciel figurent dans le manuel relatif au profil de communication DeviceNet.

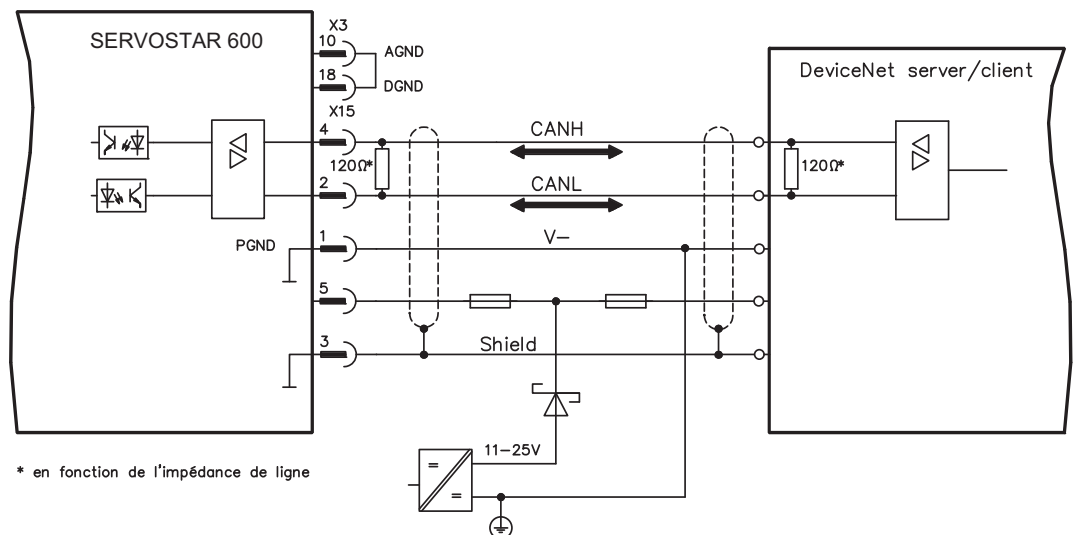
### 9.2.5.1 Vue de face



### 9.2.5.2 Technique de raccordement

Le choix des câbles, le câblage, le blindage, le connecteur, la terminaison de bus et les temps de fonctionnement sont décrits dans le document "Spécification DeviceNet, tome I, II", publié par l'ODVA.

### 9.2.5.3 Schéma de raccordement



**INFORMATION** AGND et DGND (connecteur X3) doivent être strappés !

### 9.2.5.4 Combinaison LED de module/état du network

LED	Signification
<b>éteinte</b>	L'appareil n'est pas en ligne. - L'appareil n'a pas encore terminé le test Dup_MAC_ID. - L'appareil n'est peut-être pas branché.
<b>verte</b>	L'appareil fonctionne normalement, est en ligne et les connexions sont établies. - L'appareil est subordonné à un maître.
<b>verte clignotante</b>	L'appareil fonctionne normalement, est en ligne et les connexions ne sont pas établies. - L'appareil a réussi le test Dup_MAC_ID et est en ligne, mais les connexions aux autres noeuds ne sont pas établies. - Cet appareil n'est pas subordonné à un maître. - Configuration absente, incomplète ou incorrecte.
<b>rouge clignotante</b>	Erreur réparable et/ou au moins une connexion E/S est en veille.
<b>rouge</b>	- Une erreur impossible à corriger est survenue sur l'appareil ; il devra peut-être être remplacé. - Appareil de communication défaillant. L'appareil a constaté une erreur qui empêche la communication avec le réseau (p. ex. double ID MAC ou BUSOFF).

### 9.2.5.5 Réglage de l'adresse de station (adresse de l'appareil)

- Régler le commutateur rotatif situé sur la face avant de la carte d'expansion sur une valeur comprise entre 0 et 63. Chaque commutateur représente un chiffre décimal. Pour ajuster l'adresse 10 du variateur, définissez MSD sur 1 et LSD sur 0.
- Régler le commutateur rotatif situé sur la face avant de la carte d'expansion sur une valeur supérieure à 63. Vous pouvez maintenant ajuster l'adresse de la station à l'aide des commandes ASCII DNMACID x, SAVE, COLDSTART, « x » correspondant à l'adresse de la station.
- Régler le commutateur rotatif situé sur la face avant de la carte d'expansion sur une valeur supérieure à 63. Régler maintenant l'adresse sur l'objet DeviceNet (classe 0x03, attribut 1), normalement au moyen d'un outil de mise en service DeviceNet. Si la valeur est définie, tous les paramètres du moteur sont conservés dans la mémoire non volatile. Redémarrer le variateur une fois la modification effectuée.

### 9.2.5.6 Réglage de la vitesse de transmission

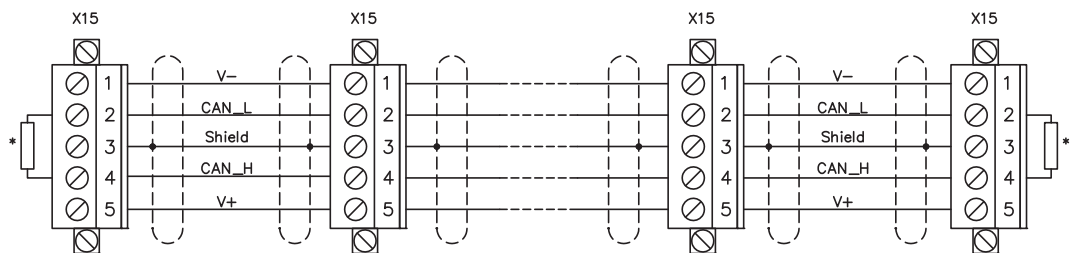
- Régler le commutateur rotatif de la vitesse de transmission, situé sur la face avant de la carte d'option, sur une valeur comprise entre 0 et 2 ; 0 = 125 Kbit/s, 1 = 250 Kbit/s, 2 = 500 Kbit/s.
- Régler le commutateur rotatif situé sur la face avant de la carte d'option sur une valeur supérieure à 2. Vous pouvez maintenant ajuster la vitesse de transmission à l'aide des commandes du terminal DNBAUD x, SAVE, COLDSTART, « x » correspondant à 125, 250 ou 500.
- Régler le commutateur rotatif situé sur la face avant de la carte d'option sur une valeur supérieure à 2. Régler maintenant la vitesse de transmission à l'aide de l'objet DeviceNet (classe 0x03, attribut 2) sur une valeur comprise entre 0 et 2, normalement au moyen d'un outil de mise en service DeviceNet. Si la valeur est définie, tous les paramètres sont conservés dans la mémoire non volatile. Redémarrer le moteur une fois la modification effectuée.

## 9.2.5.7

## Câble de bus

Conformément à la norme ISO 898, vous devriez utiliser un câble de bus avec une impédance caractéristique de  $120\Omega$ . L'augmentation de la vitesse de transmission permet de réduire la longueur de câble à utiliser pour une communication fiable. Les valeurs suivantes que nous avons mesurées peuvent servir de valeurs de référence. Elles ne devraient cependant pas être interprétées comme des valeurs limites.

Caractéristique générale	Spécification
Débit	125 Kbit, 250 Kbit, 500 Kbit
Distance avec le rail collecteur épais	500 m pour 125 Kbaud 250 m pour 250 Kbaud 100 m pour 500 Kbaud
Nombre de noeuds	64
Signalisation	CAN
Modulation	Bande passante de base
Couplage multimédia	Mode de réception/terme différentiel couplé en continu
Isolation	500 V (Option : optocoupleur, côté noeud de transceiver)
Impédance d'entrée différentielle type (état récessif)	Shunt C = 5pF Shunt R = $25K\Omega$ (sous tension)
Impédance d'entrée différentielle min. (état récessif)	Shunt C = 24pF + 36 pF/m de la dérivation stable fixée Shunt R = $20K\Omega$
Gamme de tensions maximale absolue	-25 V à +18 V (CAN_H, CAN_L). Les tensions de CAN_H et CAN_L appliquées à la broche de masse CI de transceiver. La valeur de cette tension est plus élevée que celle de la borne V, qui correspond à la baisse de tension de la diode à barrière de Schottky (max. 0,6 V).



\* en fonction de l'impédance  $\sim 120\Omega$

**Mise à la terre :**

pour éviter des boucles de terre, le réseau DeviceNet ne doit être mis à la terre qu'en un seul point. Les circuits de commutation de la couche physique de tous les appareils sont rapportés au signal de bus V. Le raccordement à la masse s'effectue via l'alimentation en courant du bus. La conduction électrique entre la borne V et la terre ne peut s'effectuer par l'intermédiaire d'aucun autre appareil qu'une alimentation en courant.

**Topologie du bus :**

le support DeviceNet dispose d'une topologie de bus linéaire. Des résistances de terminaison sont requises de chaque côté du câble de raccordement. Des dérivations allant jusqu'à 6 m sont autorisées de manière à permettre le raccordement d'au moins un noeud.

**Résistances de terminaison :**

pour DeviceNet, il faut installer **une résistance de terminaison de chaque côté du câble** de raccordement. Données de résistance :  $120\Omega$ , 1 % film métallique, 1/4 W

## 9.2.6 Carte d'expansion - ETHERCAT -

Ce chapitre décrit la carte d'expansion EtherCAT. Les informations relatives à l'étendue des fonctions et le protocole logiciel figurent dans le manuel relatif au profil de communication EtherCAT (en préparation).

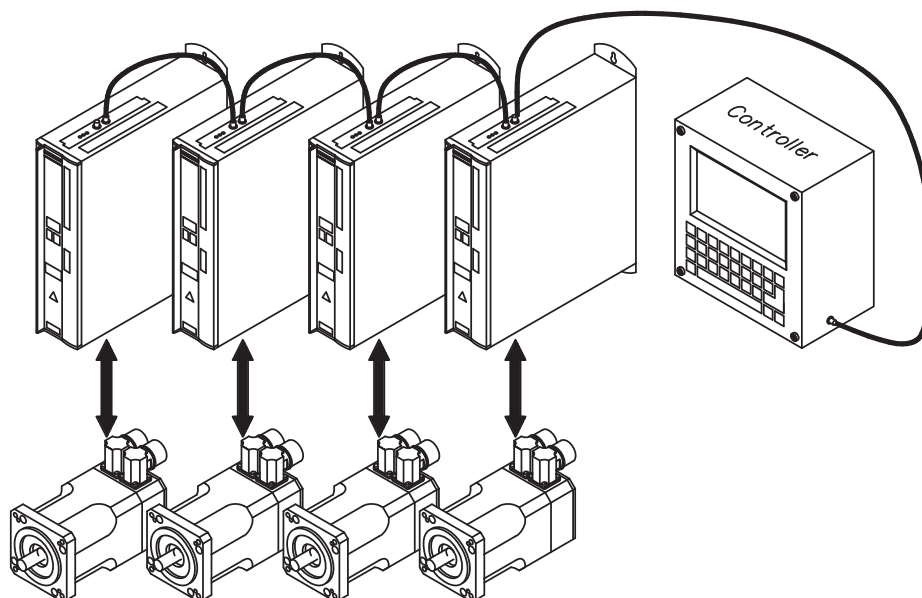
### 9.2.6.1 Vue de face



### 9.2.6.2 LEDs

LED	Fonction
<b>ERROR</b>	vacille = erreur tout en initialisant clignote = configuration inadmissible clignote une fois = changement non sollicité d'état clignote deux fois = Watchdog Timeout *hors circuit = aucune erreur
<b>RUN</b>	allumé = Le dispositif est dans l'état OPERATIONAL clignote = Le dispositif est dans l'état PRE-OPERATIONAL clignote une fois = Le dispositif est dans l'état SAFE-OPERATIONAL hors circuit = Le dispositif est dans l'état INIT
<b>ACT IN</b>	allumé = lié, mais non actif au X20A (in) vacille = lié et actif au X20A (in) hors circuit = ne pas lié au X20A (in)
<b>ACT OUT</b>	allumé = lié, mais non actif au X20B (out) vacille = lié et actif au X20B (out) hors circuit = ne pas lié au X20B (out)

### 9.2.6.3 Schéma de raccordement

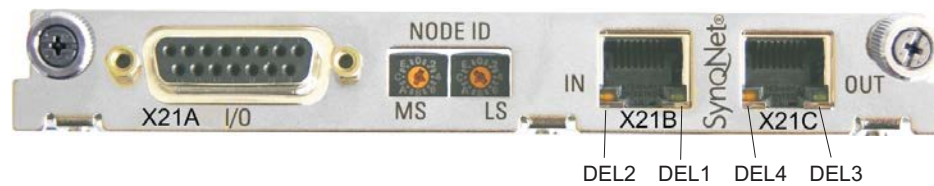


**INFORMATION** AGND et DGND (connecteur X3) doivent être strappés !

## 9.2.7 Carte d'expansion - SYNQNET -

Ce chapitre décrit la carte d'expansion SynqNet.

### 9.2.7.1 Vue de face



### 9.2.7.2 NODE ID

Avec ces commutateurs hexadécimaux vous pouvez placer les bytes significatifs principaux (MS) et bas (LS) de l'identification de Node separately. SynqNet n'exige pas une adresse pour l'opération correcte dans le réseau, toutefois dans des quelques machines ceci peut être une manière comode d'identifier des options de construction au programme d'application.

### 9.2.7.3 Node DEL Table

DEL#	Nom	Fonction
DEL1, vert	LINK_IN	ON = receive valid (IN port) OFF= not valid, power off or reset.
DEL2, jaune	CYCLIC	ON = network cyclic BLINK = network not cyclic OFF = power off or reset
DEL3, vert	LINK_OUT	ON = receive valid (OUT port) OFF = not valid, power off or reset
DEL4, jaune	REPEATER	ON = repeater on, network cyclic BLINK = repeater on, network not cyclic OFF = repeater off, power off or reset

### 9.2.7.4 Communication SynqNet, Connecteur X21B/C (RJ-45)

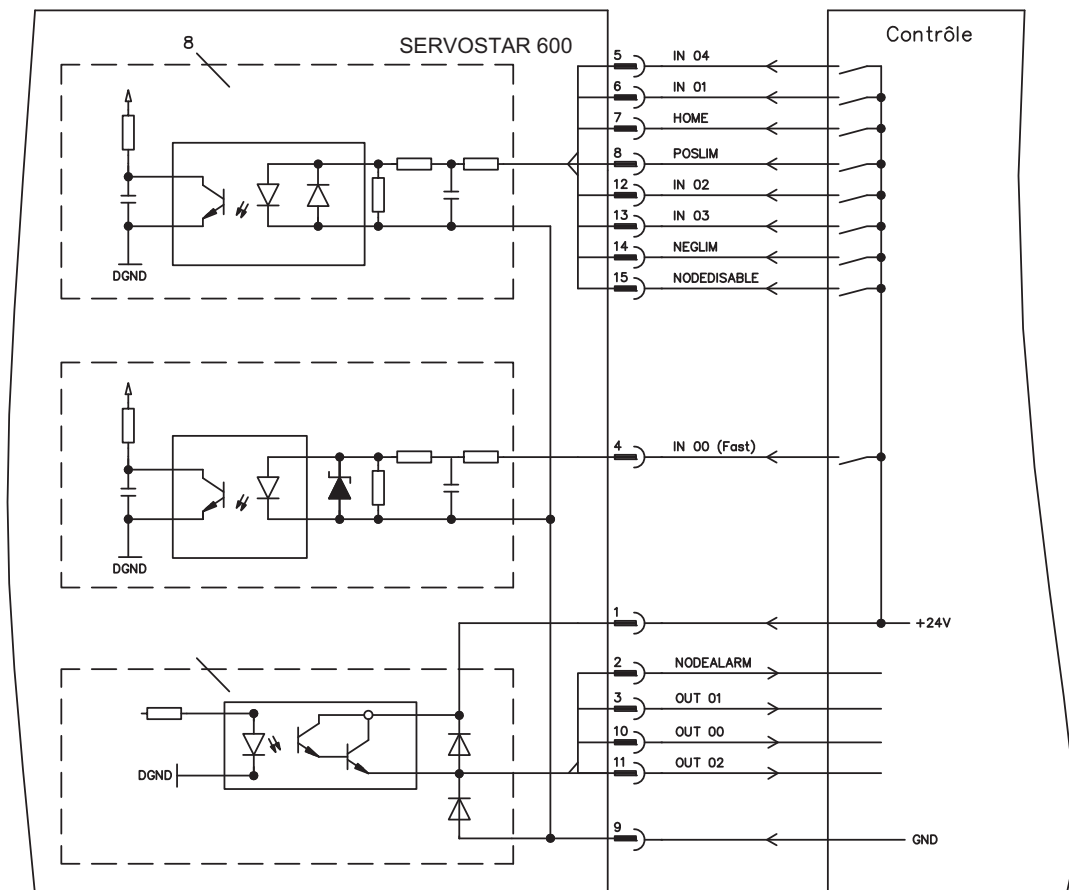
Raccordement au réseau de SynqNet par connecteurs RJ-45 (IN et OUT ports) avec les LED intégrées.

9.2.7.5 Entrées/sorties numériques, X21A (SubD 15 pôles, femelle)

Entrées (In): 24V (20...28V), optiquement d'isolement, une entrée vite (pin 4)  
 Sorties (Out): 24V, optiquement d'isolement, Darlington driver

Tableau de l'affectation des bornes du connecteur X21A (SubD 15 pôles)							
Pin	Type	Description		Pin	Type	Description	
1	In	+24V	alimentation	9	In	GND	alimentation
2	Out	NODE-ALARM	indique un problème avec le node	10	Out	OUT_00	sortie numérique
3	Out	OUT_01	sortie numérique	11	Out	OUT_02	sortie numérique
4	In	IN_00 (vite)	entrée numérique (vite)	12	In	IN_02	entrée numérique
5	In	IN_04	entrée numérique	13	In	IN_03	entrée numérique
6	In	IN_01	entrée numérique	14	In	NEGLIM	capteur fin de course, direction négatif
7	In	HOME	capteur référence	15	In	NODE-DISABLE	disable Node
8	In	POSLIM	capteur fin de course, direction positif				

9.2.7.6 Schéma de raccordement entrées/sorties numériques, X21A

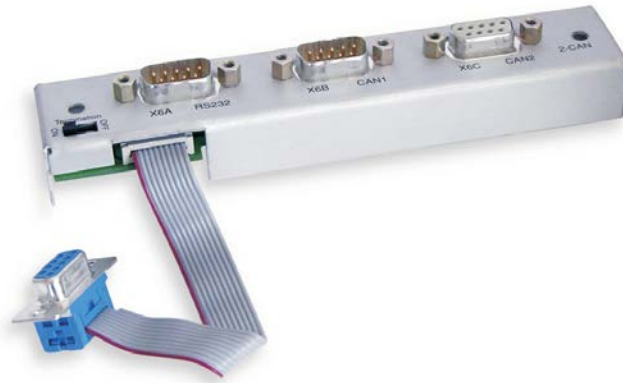


**INFORMATION** AGND et DGND (connecteur X3) doivent être strappés !

### 9.2.8 Module d'expansion - 2CAN -

Le connecteur X6 du SERVOSTAR transmet les signaux de l'interface RS232 et de l'interface CAN. L'affectation des broches des interfaces ne correspond donc pas à la norme et nécessite l'utilisation d'un câble spécial si les deux interfaces doivent être utilisées simultanément.

Le module d'expansion -2CAN- présente ces interfaces séparées sur deux connecteurs SubD. Les deux connecteurs CAN sont câblés en parallèle. Le commutateur permet d'ajouter une résistance de terminaison (120  $\Omega$ ) au bus lorsque le SERVOSTAR constitue la terminaison du bus.



#### 9.2.8.1 Montage de la carte d'expansion

##### INFORMATION

Le module se visse à l'emplacement des options, une fois le couvercle enlevé (voir p. 98):

- Visser les boulons de distance dans les alésages filetés de la patte de fixation.
- Placez le module d'expansion sur l'emplacement des options.
- Visser les vis dans les boulons de distance.
- Mettez la douille SubD9 dans le Connecteur X6 à le variateur.

#### 9.2.8.2 Vue de face



#### 9.2.8.3 Technique de raccordement

Il est possible d'utiliser du câble normalisé avec blindage pour les interfaces RS232 et CAN.

##### INFORMATION

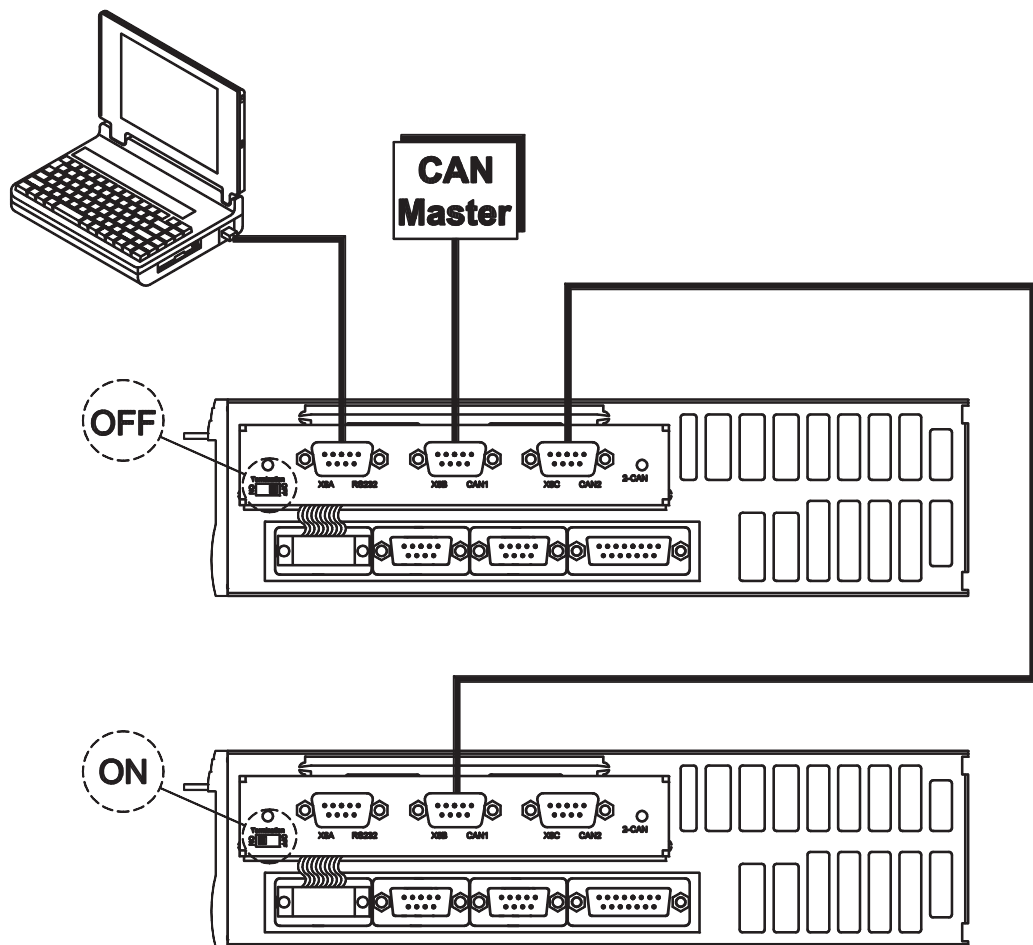
Lorsque le variateur constitue le dernier élément du bus CAN, le commutateur de terminaison doit être basculé sur ON.

Sinon, le commutateur doit rester sur la position OFF (état à la livraison).

9.2.8.4 Affectation des connecteurs

RS232		CAN1=CAN2	
Broche X6A	Signal	Broche X6B=X6C	Signal
1	Vcc	1	
2	RxD	2	CAN-Low
3	TxD	3	CAN-GND
4		4	
5	GND	5	
6		6	
7		7	CAN-High
8		8	
9		9	

9.2.8.5 Schéma de raccordement

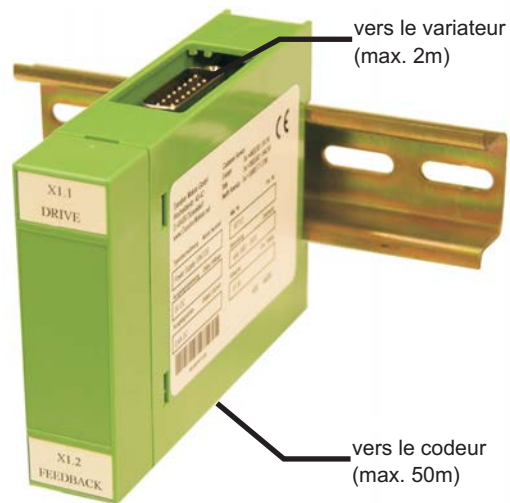


**INFORMATION** AGND et DGND (connecteur X3) doivent être strappés !



### 9.3 Accessoires spéciales

#### 9.3.1 Alimentation SINCOS



L'augmentation de l'alimentation en tension permet de faire fonctionner les systèmes de codeur sur connecteur mâle X1, avec une intensité de courant allant jusqu'à 400 mA CC. Cette alimentation en tension est branchée entre X1 et le codeur et est assurée par SERVOSTAR 600.

Un câble de données branché 1:1, d'une longueur maximale de 2 m, est nécessaire pour assurer la connexion entre le variateur et l'alimentation en tension (voir informations pour passer commande p. 117ff).

Le codeur est raccordé à l'alimentation en tension via le câble de raccordement du codeur normal (max. 50 m).

Caractéristiques techniques	
Tension de sortie	5V DC (-5%...+5%)
Courant de sortie	max. 400mA DC
Indice de protection	IP20
Température ambiante	0...+55°C
Montage	Profilé chapeau
<b>Longueur de câble (variateur -&gt; alimentation)</b>	<b>max. 2m</b>
<b>Longueur de câble (alimentation -&gt; codeur)</b>	<b>max. 50m</b>

#### 9.3.2 Adaptateur de terminaison pour câbles de codeurs

Les codeurs, qui n'ont pas de résistance de terminaison intégrée, peuvent être raccordés à X1 via cet adaptateur, à l'aide de nos câbles standard (voir les informations pour passer commande p.117ff).

Les résistances de terminaison augmentent l'immunité. L'adaptateur d'environ 200 mm de long est raccordé au variateur (X1).



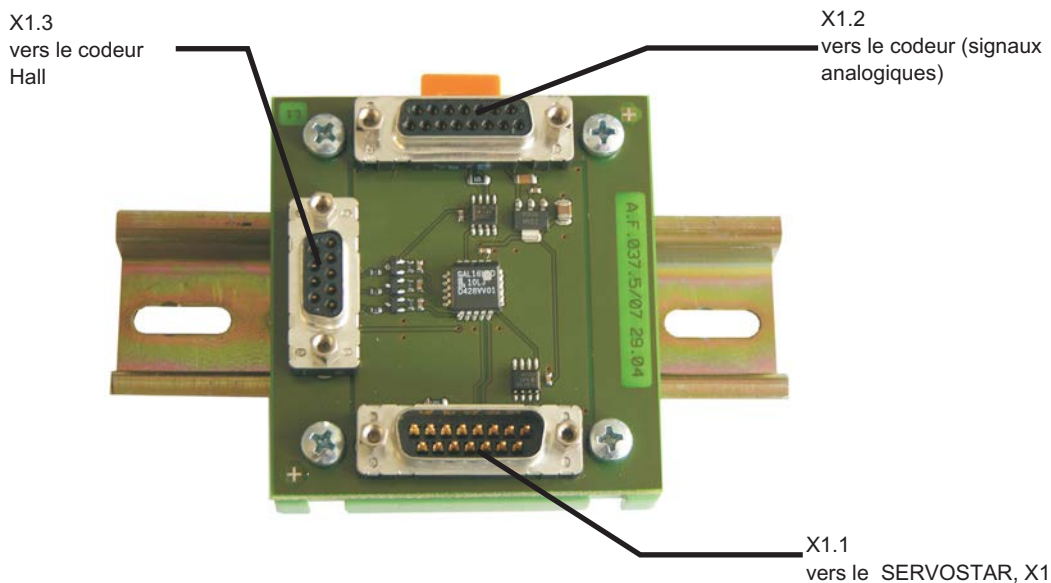
### 9.3.3 Hall Dongle

Les types de codeurs, qui ne préparent pas d'informations absolues pour la commutation, peuvent être analysés à l'aide d'un codeur Hall supplémentaire, comme appareil de rétroaction complet.

Les codeurs ayant des signaux analogiques sont raccordés au Dongle, les codeurs numériques sont raccordés au connecteur X5 du variateur. Voir schéma de connexion p.56.

Un câble de données branché 1:1, d'une longueur maximale de 2 m, est nécessaire pour assurer la connexion entre le variateur et le Dongle (voir informations pour passer commande p.117ff).

Il est possible de faire fonctionner les codeurs nécessitant un courant d'alimentation supérieur à 150 mA avec l'alimentation accrue "Power Supply SINCOS" (voir p.113).



## 10

## Annexe

## 10.1

## Glossaire

<b>B</b>	Bloc de marche	Ensemble de données comprenant tous les paramètres de réglage de position, nécessaires à une instruction de déplacement	
<b>C</b>	Capteur fin de course	Interrupteur de limitation de déplacement de la machine; exécution sous forme de contact de rupture.	
	Circuit ballast	Transforme en chaleur, via la résistance de ballast, l'énergie excédentaire réinjectée par le moteur lors du freinage.	
	Circuit intermédiaire	Tension de puissance redressée et lissée.	
	Commutateur de puissance	Protection de l'installation avec contrôle de panne de phase.	
	Comptages (counts)	Impulsions internes de comptage, 1 impulsion = $1/2^{20}$ tour <sup>-1</sup> .	
<b>D</b>	Convection libre	Circulation libre de l'air à des fins de refroidissement.	
	Convertisseur digital de résolveur	Conversion des signaux analogiques de résolveur sous forme d'informations digitales.	
	Court-circuit	Ici : liaison électrique conductrice entre deux phases.	
	Décalage de phase	Compensation du décalage entre les champs électromagnétique et magnétique dans le moteur.	
	Dérive d'entrée	Modifications d'une entrée analogique dues à la température et au vieillissement.	
<b>F</b>	Filtre de réseau	Appareil extérieur destiné à la dérivation de perturbations sur les câbles de l'alimentation en puissance vers PE.	
	Fonctionnement à inversion	Fonctionnement avec changement périodique du sens de rotation.	
	Format GRAY	Forme spéciale de représentation binaire des chiffres.	
<b>H</b>	Frein d'arrêt	Frein situé dans le moteur et que ne peut être serré que dans le cas d'un moteur arrêté.	
	Horloge	Signal d'impulsion.	
	<b>I</b>	Impulsion zéro	Est émise une fois par rotation par des générateurs d'incrément. Sert à la remise à zéro de la machine.
		Interface de bus de champ	CANopen, PROFIBUS, SERCOS, EtherCAT etc.
		Interface génératrice d'incrément	Indication de position via 2 signaux décalés à 90°, pas d'indication absolue de position.
<b>K</b>	Interface SSI	Sortie cyclique de la position sérielle, absolue.	
	Ipeak, Courant de crête	Valeur effective du courant d'impulsion.	
	Irms, Courant effectif	Valeur effective du courant permanent.	
	KP, Amplification P	Amplification proportionnelle d'un circuit de régulation.	

<b>M</b>	Machine	Ensemble constitué de pièces ou dispositifs reliés entre eux et dont l'un au moins est mobile.
	Mise à la terre	Liaison électrique conductrice entre une phase et PE.
	Mise en circuit (Enable)	Mettre en service, valider - Signal de mise en service pour le variateur.
	Mise hors circuit (Disable)	Mise hors service, invalider - Suppression du signal MISE EN CIRCUIT (ENABLE) (0 V ou ouvert).
<b>N</b>	Noyau torique	Tore ferrite destinés à l'élimination des parasites.
<b>O</b>	Optocoupleur	Liaison optique entre deux systèmes électriquement indépendants.
<b>P</b>	PID-T2	Constante de temps du filtre pour la sortie du régulateur de vitesse.
	Protection thermique	Commutateur actionné sous l'effet de la chaleur, monté dans l'enroulement du moteur (PTC).
	Puissance continue du circuit ballast	Puissance moyenne qui peut être convertie dans le circuit ballast.
	Puissance d'impulsion du circuit ballast	Puissance maximale qui peut être convertie dans le circuit ballast.
<b>R</b>	Rampes SW (valeurs de consigne)	Limitation de la vitesse de modification de la valeur de consigne de la vitesse.
	Régulateur de courant	Règle la différence entre les valeurs de consigne et effective du courant à 0. Sortie : Tension de sortie de puissance.
	Régulateur de positionnement	Règle la différence entre les valeurs nominale et effective de position à 0. Sortie : Valeur de consigne de vitesse
	Régulateur de vitesse	Règle la différence entre la valeur de consigne de la vitesse et la vitesse effective à 0. Sortie : valeur de consigne du courant.
	Régulateur P	Circuit de réglage qui fonctionne exclusivement de manière proportionnelle.
	Régulateur PID	Circuit de réglage à comportement proportionnel, intégral et différentiel.
	Remise à zéro	Réinitialisation du microprocesseur.
<b>S</b>	Séparation de potentiel effectif réellement requis Irms.	Découplé électriquement. Seuil I <sup>2</sup> t Contrôle du courant
	Sortie de moniteur	Sortie d'une valeur de mesure analogique.
	Systèmes multiaxes	Machine à plusieurs axes d'entraînement autarciques.
<b>T</b>	Tension de synchronisation	Amplitude perturbatrice pouvant être réglée par une entrée analogique (entrée différentielle).
	Tension tachymétrique	Tension proportionnelle à la valeur effective de vitesse.
	Tn, constante de temps intégrale	Partie intégrale du circuit de réglage.
<b>V</b>	Variateur	Elément de régulation de la vitesse et du couple d'un servo-moteur.
	Vitesse finale	Valeur maximale pour le cadrage de vitesse à ±10 V.

## 10.2 Numéros de commande

Vous trouverez les numéros de commande des accessoires tels que les câbles, les résistances bal-  
last, les blocs d'alimentation, etc. dans le manuel des accessoires.

### 10.2.1 Variateurs

Article	Europe	L'Amérique du Nord
SERVOSTAR 601	DE-89700	-
SERVOSTAR 603	DE-89701	S60300-NA
SERVOSTAR 606	DE-89702	S60600-NA
SERVOSTAR 610	DE-89703	S61000-NA
SERVOSTAR 610-30	DE-102192	S610-3000-NA
SERVOSTAR 614	DE-90846	S61400-NA
SERVOSTAR 620	DE-89704	S62000-NA
SERVOSTAR 601-AS	DE-90350	-
SERVOSTAR 603-AS	DE-90351	S60301-NA
SERVOSTAR 606-AS	DE-90352	S60601-NA
SERVOSTAR 610-AS	DE-90353	S61001-NA
SERVOSTAR 610-30-AS	DE-102897	S610-3001-NA
SERVOSTAR 614-AS	DE-91448	S61401-NA
SERVOSTAR 620-AS	DE-90354	S62001-NA

\*= NA signifie : sans carte d'expansion intégrée

### 10.2.2 Cartes d'expansion

Article	Europe	L'Amérique du Nord
Carte d'expansion DeviceNet	DE-103571	OPT-DN
Carte d'expansion PROFIBUS DP	DE-90056	OPT-PB
Carte d'expansion SERCOS	DE-90879	OPT-SE
Carte d'expansion I/O-14/08	DE-90057	OPT-EI
Carte d'expansion EtherCAT	DE-108350	OPT-EC
Carte d'expansion SynqNet	DE-200073	OPT-SN
Module d'expansion 2CAN	DE-101174	-

### 10.2.3 Contre-fiches

Article	Europe	L'Amérique du Nord
Contre-fiches X3 (I/O)	DE-90061	CON-S6X3
Contre-fiches X4 (24V)	DE-90062	CON-S6X4
Contre-fiches X0A (power)	DE-92258	CON-S6X0A
Contre-fiches X0B (power)	DE-92259	CON-S6X0B
Contre-fiches X7 (Circ. Interm.)	DE-90064	CON-S6X7
Contre-fiches X8 (Ballast-R)	DE-90065	CON-S6X8
Contre-fiches X9 (Moteur)	DE-90066	CON-S6X9
Contre-fiches X10 (-AS-)	DE-101696	CON-S6X10
Contre-fiches X15 (DeviceNet)	DE-106368	CON-S6X15

### 10.2.4 Câbles de données pré-équipé

Article	Europe	L'Amérique du Nord
Bloc d'alimentation SINCOS	DE-107712	-
HALL Dongle	DE-107351	-
Câble de connexion, 1 m, pour X1 <-> Hall Dongle ou pour X1 <-> Alimentation SINCOS	DE-107730	-
Adaptateur de terminaison SINCOS	DE-103692	-

### 10.3 Réparation/Traitement, formulaire de télécopie

Kollmorgen Europe GmbH  
 Pempelfurtstraße 1  
 40880 Ratingen  
 Germany

Fax: +49 (0) 2102 9394 3444

Veuillez envoyer des informations d'expédition pour ceux (marquer s'il vous plaît)

- Réparation
- Traitement

des produits suivants:

Article	Numéro de série	Raison ("défectif", "retour" ou semblable)

à cette adresse:

<b>Entreprise</b>	
<b>Route</b>	
<b>Code postal / Ville</b>	
<b>Pays</b>	
<b>Spécialiste</b>	
<b>Téléphone</b>	
<b>Télécopie</b>	
<b>E-Mail</b>	

\_\_\_\_\_  
 Ville, Date

\_\_\_\_\_  
 Signature

## 10.4 Index

<b>A</b>	Abréviations . . . . .	9	<b>M</b>	Master-Slave . . . . .	58
	Adresse de station CAN . . . . .	84		Messages d'alarme . . . . .	89
	Affichage DEL . . . . .	86		Messages de défaut . . . . .	88
	Altitude d'implantation . . . . .	22		Mise en marche et arrêt . . . . .	27
	Aération, Installation . . . . .	33		Mise en service . . . . .	71
<b>B</b>	BISS interface . . . . .	53		Mise hors service . . . . .	14
	BTB/RTO . . . . .	68		Mise à la terre	
	Blindage			Schéma de raccordement . . . . .	45
	Schéma de raccordement . . . . .	45		installation . . . . .	38
	installation . . . . .	38		Module d'expansion 2CAN . . . . .	111
<b>C</b>	CANopen interface . . . . .	70		Modules Condensateur . . . . .	48
	Carte d'expansion			Montage . . . . .	34
	DEVICENET . . . . .	105		Moteur, connecteur . . . . .	41
	ETHERCAT . . . . .	108		Moteur, interface . . . . .	50
	Guide d'installation . . . . .	98	<b>N</b>	NSTOP . . . . .	67
	I/O-14/08 . . . . .	99		Nettoyage . . . . .	13
	PROFIBUS . . . . .	102		Niveau sonore . . . . .	22
	SERCOS . . . . .	103		Normes . . . . .	8
	SYNQNET . . . . .	109	<b>O</b>	Option -AS-. . . . .	91
	Circuit ballast . . . . .	25	<b>P</b>	PSTOP . . . . .	67
	Circuit intermédiaire, interface . . . . .	47		Plaque signalétique . . . . .	17
	Clé de type . . . . .	18		Position des fiches . . . . .	44
	Codeur incrémental, interface . . . . .	57		Protection externe . . . . .	22
	Codeur sinus-cosinus, interface . . . . .	55		Puissance optique . . . . .	104
	Combinaison des appareils . . . . .	117	<b>Q</b>	Quickstart . . . . .	74
	Composants d'un servosystème . . . . .	42	<b>R</b>	ROD, interface . . . . .	63
	Conformité CE . . . . .	16		RS232/PC, interface . . . . .	69
	Conformité UL . . . . .	15		Raccordement secteur, interface. . . . .	47
	Consignes de sécurité . . . . .	10		Réformer . . . . .	71
	Courant de fuite . . . . .	32		Réparation . . . . .	14
	Câblage . . . . .	39		Réparation, Demande . . . . .	118
	Câble PC . . . . .	69		Résistance ballast	
<b>D</b>	Devicenet câble de bus . . . . .	107		Interface ext. . . . .	48
	Directives et normes . . . . .	16		particularités techniques . . . . .	25
	Données techniques . . . . .	21		Résolveur, interface . . . . .	52
<b>E</b>	Elimination des défauts . . . . .	90	<b>S</b>	SSI, interface. . . . .	64
	Emballage . . . . .	13		Schéma de raccordement . . . . .	45
	Emulations codeur . . . . .	63		Schéma synoptique . . . . .	46
	Entretien . . . . .	13		Sections des conducteurs . . . . .	23
	Entrées			Sorties	
	DIGI-IN 1/2 . . . . .	67		BTB/RTO . . . . .	68
	Enable . . . . .	67		DIGI-OUT 1/2 . . . . .	68
	NSTOP . . . . .	67		Moniteur 1/2 . . . . .	66
	PSTOP . . . . .	67		Stockage . . . . .	13
	Val. de cons. analog. . . . .	65		Symboles utilisés . . . . .	7
	Etendue de la livraison . . . . .	17		Système à plusieurs axes, exemple . . . . .	85
	Exigences par rapport au matériel . . . . .	73		Systèmes d'exploitation . . . . .	73
<b>F</b>	Frein d'arrêt du moteur . . . . .	24	<b>T</b>	Taux de bauds . . . . .	84
<b>G</b>	Glossaire . . . . .	115		Tension auxiliaire 24V, interface . . . . .	47
	Guide d'installation des carte d'expansion . . . . .	98		Tensions d'alimentation . . . . .	22
<b>H</b>	Hall Dongle . . . . .	114		Traitement . . . . .	14
	Humidité de l'air en service. . . . .	22		Traitement, Demande. . . . .	118
<b>I</b>	Impulsion/sens, interface. . . . .	61		Transport. . . . .	13
	Installation		<b>U</b>	Utilisation conforme	
	Cartes d'expansion . . . . .	98		Logiciel . . . . .	72
	Software . . . . .	73		Option AS . . . . .	92
	mécanique . . . . .	33		Variateur . . . . .	12
	électrique . . . . .	37		Utilisation des touches . . . . .	86
	Interrupteur différentiel (FI). . . . .	32	<b>V</b>	Val. de cons. analog. . . . .	65
<b>L</b>	Lieu de montage . . . . .	33		Vibrations . . . . .	22
				Vitesse de transmission. . . . .	106

## Service

Nous voulons vous offrir un service optimal et rapide. Pour cela, prenez contact avec l'établissement de vente compétent. Si vous deviez ne pas les connaître, contactez soit le service clientèle.

### Europe

KOLLMORGEN Service de clients Europe  
Internet [www.kollmorgen.com](http://www.kollmorgen.com)  
E-Mail [technik@kollmorgen.com](mailto:technik@kollmorgen.com)  
Tel.: +49 (0)2102 - 9394 - 0  
Fax: +49 (0)2102 - 9394 - 3155



KOLLMORGEN  
UK Website



European  
Product WIKI

### L'Amérique du Nord

KOLLMORGEN Customer Support North America  
Internet [www.kollmorgen.com](http://www.kollmorgen.com)  
E-Mail [support@kollmorgen.com](mailto:support@kollmorgen.com)  
Tel.: +1 - 540 - 633 - 3545  
Fax: +1 - 540 - 639 - 4162



KOLLMORGEN  
US Website

### Asia

KOLLMORGEN  
Internet [www.kollmorgen.com](http://www.kollmorgen.com)  
E-Mail [sales.china@kollmorgen.com](mailto:sales.china@kollmorgen.com)  
Tel: +86 - 400 661 2802  
Fax: +86 - 21 6128 9877



KOLLMORGEN  
CN Website

**KOLLMORGEN**

*Because Motion Matters™*