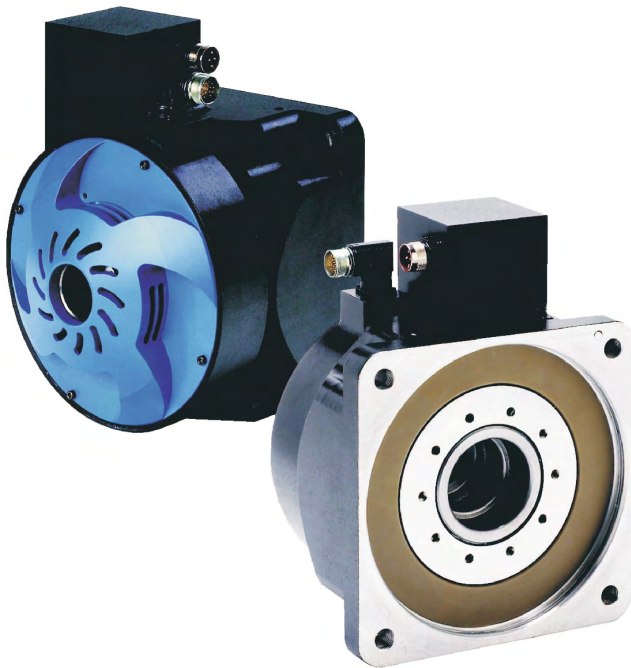


Cartridge DDR

Deutsch	Synchron Servomotor für Direktantriebe
English	Synchronous Servomotors for Direct Drives
Italiano	Servomotori Sincroni per gli azionamenti diretti
Español	Servomotores Sincronos para las impulsiones directas



Safety Guide

Edition 04/2017

Originalsprache Deutsch

European Version



Bewahren Sie das Handbuch als Produktbestandteil während der Lebensdauer des Produktes auf. Geben Sie das Handbuch an nachfolgende Benutzer oder Besitzer des Produktes weiter.

Conservare il manuale per l'intera durata del prodotto. In caso di cambio di proprietà il manuale deve essere fornito al nuovo utilizzatore quale parte integrante del prodotto.

Keep the manual as a product component during the life span of the product. Pass the manual to future users / owners of the product.

Conserve el manual durante toda la vida útil del producto. Entregue el manual a posteriores usuarios o propietarios del producto.

KOLLMORGEN®

History

Edition	Remarks
10 / 2010	First multilingual edition
12 / 2010	Company name and address, CE certificate
05 / 2011	Motor power cable diameter updated
09 / 2012	CE certificate, Mounting flange and shaft requirement 04/05/06 corrected (dim E), formal improvements
06 / 2015	CE removed, technical data updated
03 / 2016	Dimensions (tolerances) updated, assembling/disassembling details removed, symbols acc. to ISO 82079, UL & CE & EAC & RoHS & REACH information added, LVD 2014-35-EG, SpeedTec-Ready connectors
04 / 2017	Electrical data updated

Technische Änderungen, die der Verbesserung der Geräte dienen, vorbehalten!

Originalbetriebsanleitung, gedruckt in der BRD

Alle Rechte vorbehalten. Kein Teil des Werkes darf in irgendeiner Form (Druck, Fotokopie, Mikrofilm oder in einem anderen Verfahren) ohne schriftliche Genehmigung der Firma Kollmorgen Europe GmbH reproduziert oder unter Verwendung elektronischer Systeme verarbeitet, vervielfältigt oder verbreitet werden.

Technical changes to improve the performance of the equipment may be made without prior notice!

Translation of the original manual, printed in the Federal Republic of Germany

All rights reserved. No part of this work may be reproduced in any form (by printing, photocopying, microfilm or any other method) or stored, processed, copied or distributed by electronic means without the written permission of Kollmorgen Europe GmbH.

Il produttore si riserva la facoltà di apportare modifiche tecniche volte al miglioramento degli apparecchi

Traduzione del manuale originale, stampato nella Repubblica federale tedesca

Tutti i diritti riservati. Nessuna parte di questo documento può essere rielaborata, riprodotta in qualsiasi forma (stampa, fotocopia, microfilm o altro processo) o diffusa mediante l'uso di sistemi elettronici senza l'approvazione scritta della ditta Kollmorgen Europe GmbH o rielaborata, riprodotta o diffusa mediante l'uso di sistemi elettronici.

Reservado el derecho de introducir modificaciones técnicas para la mejora de los equipos

Traducción del manual original, impreso en la RFA

Reservados todos los derechos. Prohibida la reproducción total o parcial de la presente obra por cualquier medio (impresión, fotocopia, microfilm u otros), así como su procesamiento, reproducción y divulgación por medio de sistemas electrónicos, sin expresa autorización escrita de la empresa Kollmorgen Europe GmbH.

1	Allgemeines	
1.1	Über dieses Handbuch	9
1.2	Verwendete Symbole	9
1.3	Verwendete Abkürzungen	9
2	Sicherheit	
2.1	Das sollten Sie beachten	10
2.2	Bestimmungsgemäße Verwendung	11
2.3	Nicht bestimmungsgemäße Verwendung	11
3	Handhabung	
3.1	Transport	12
3.2	Verpackung	12
3.3	Lagerung	12
3.4	Wartung / Reinigung	12
3.5	Reparatur	12
3.6	Entsorgung	12
4	Produktidentifizierung	
4.1	Lieferumfang	13
4.2	Typenschild	13
4.3	Typenschlüssel	14
5	Technische Beschreibung	
5.1	Allgemeine technische Daten	15
5.1.1	Bauform	15
5.1.2	Flansch	15
5.1.3	Schutzart	16
5.1.4	Isolierstoffklasse	16
5.1.5	Oberfläche	16
5.1.6	Schutzeinrichtung	16
5.1.7	Anschlusstechnik	16
5.1.8	Rückführeinheit	16
6	Mechanische Installation	
6.1	Wichtige Hinweise	17
6.2	Typen C04/CH04, C05/CH05 und C06/CH06	18
6.2.1	Anforderungen an Montageflansch und Welle	18
6.2.2	Montage, Demontage	18
6.3	Typen C09/CH09 und C13/CH13	19
6.3.1	Anforderungen an Montageflansch und Welle	19
6.3.2	Montage, Demontage	19
7	Elektrische Installation	
7.1	Wichtige Hinweise	20
7.2	Anschluss der Motoren mit vorkonfektionierten Kabeln	20
7.3	Leitfaden für die elektrische Installation	21
8	Inbetriebnahme	
8.1	Wichtige Hinweise	22
8.2	Leitfaden für die Inbetriebnahme	22
8.3	Beseitigen von Störungen	23
9	Technische Daten	
9.1	Begriffsdefinitionen	24

10	General	
10.1	About this manual	25
10.2	Symbols used	25
10.3	Abbreviations used	25
11	Safety	
11.1	You should pay attention to this	26
11.2	Use as directed.	27
11.3	Prohibited use.	27
12	Handling	
12.1	Transport	28
12.2	Packaging	28
12.3	Storage	28
12.4	Maintenance / Cleaning	28
12.5	Repair	28
12.6	Disposal	28
13	Package	
13.1	Delivery package	29
13.2	Nameplate	29
13.3	Model number description	30
14	Technical Description	
14.1	General technical data	31
14.1.1	Design	31
14.1.2	Flange	31
14.1.3	Protection class	32
14.1.4	Insulation material class	32
14.1.5	Surface	32
14.1.6	Protective device	32
14.1.7	Connection method	32
14.1.8	Feedback.	32
15	Mechanical Installation	
15.1	Important Notes	33
15.2	Types C04/CH04, C05/CH05 and C06/CH06	34
15.2.1	Mounting flange and shaft requirements.	34
15.2.2	Mounting, Removal	34
15.3	Types C09/CH09 and C13/CH13.	35
15.3.1	Mounting flange and shaft requirements.	35
15.3.2	Mounting, Removal	35
16	Electrical Installation	
16.1	Important notes.	36
16.2	Connection of the motors with preassembled cables.	36
16.3	Guide for electrical installation	37
17	Setup	
17.1	Important notes.	38
17.2	Guide for setup	38
17.3	Trouble Shooting	39
18	Technical Data	
18.1	Definition of Terms	40

19	Indicazioni generali	
19.1	Questo manuale	41
19.2	Simboli utilizzati	41
19.3	Abbreviazioni utilizzati	41
20	Sicurezza	
20.1	Attenersi a queste indicazioni!	42
20.2	Uso conforme	43
20.3	Uso conforme vietato	43
21	Maneggiamento	
21.1	Trasporto	44
21.2	Imballaggio	44
21.3	Stoccaggio	44
21.4	Manutenzione / Pulizia	44
21.5	Riparazioni	44
21.6	Smaltimento	44
22	Identificazione del prodotto	
22.1	Dotazione	45
22.2	Targhetta di omologazione	45
22.3	Codici dei modelli	46
23	Descrizione tecnici	
23.1	Dati tecnici generali	47
23.1.1	Forma costruttiva	47
23.1.2	Flangia	47
23.1.3	Grado di protezione	48
23.1.4	Classe di isolamento	48
23.1.5	Superficie	48
23.1.6	Dispositivo di protezione	48
23.1.7	Sistema di collegamento	48
23.1.8	Unità di retroazione	48
24	Installazione meccanica	
24.1	Indicazioni importanti	49
24.2	Modelli C04/CH04, C05/CH05 e C06/CH06	50
24.2.1	Requisiti per flangia di montaggio e albero	50
24.2.2	Montaggio, Smontaggio	50
24.3	Modelli C09/CH09 e C13/CH13	51
24.3.1	Requisiti per flangia di montaggio e albero	51
24.3.2	Montaggio, Smontaggio	51
25	Installazione elettrica	
25.1	Indicazioni importanti	52
25.2	Collegamento dei motori	52
25.3	Guida ad installazione elettrica	53
26	Messa in funzione	
26.1	Indicazioni importanti	54
26.2	Guida ad messa in funzione	54
26.3	Eliminazione dei guasti	55
27	Dati tecnici	
27.1	Definizioni	56

28	Generalidades	
28.1	Sobre este manual	57
28.2	Símbolos utilizados.	57
28.3	Abreviaturas utilizadas	57
29	Seguridad	
29.1	Siga sus instrucciones!	58
29.2	Utilización conforme	59
29.3	Uso indebido.	59
30	Manipulación	
30.1	Transporte	60
30.2	Embalaje.	60
30.3	Almacenamiento.	60
30.4	Advertencia / Limpieza	60
30.5	Reparación	60
30.6	Eliminación	60
31	Identificación del producto	
31.1	Volumen de suministro	61
31.2	Placa de identificación	61
31.3	Codificación de modelo	62
32	Descripción técnica	
32.1	Datos técnicos generales	63
32.1.1	Forma de diseño	63
32.1.2	Brida	63
32.1.3	Tipo de protección.	64
32.1.4	Clase de material aislante.	64
32.1.5	Superficie.	64
32.1.6	Dispositivo protector	64
32.1.7	Sistema de conexión	64
32.1.8	Unidad de realimentación (Feedback)	64
33	Instalación mecánica	
33.1	Instrucciones importantes	65
33.2	Tipos C04/CH04, C05/CH05 y C06/CH06	66
33.2.1	Requisitos de la brida de montaje y el eje	66
33.2.2	Montaje, Desmontaje	66
33.3	Tipos C09/CH09 y C13/CH13	67
33.3.1	Requisitos de la brida de montaje y el eje	67
33.3.2	Montaje, Desmontaje	67
34	Instalación eléctrica	
34.1	Instrucciones importantes.	68
34.2	Conexión de los motores con conducciones preconfeccionadas	68
34.3	Guía de instalación eléctrica	69
35	Puesta en funcionamiento	
35.1	Instrucciones importantes.	70
35.2	Guía de puesta en funcionamiento	70
35.3	Eliminación de perturbaciones	71
36	Datos técnicos	
36.1	Definiciones	72

37	Technical Data	
37.1	Dictionary for technical data tables	.73
37.2	Technical Data C04/CH04	.74
37.3	Technical Data C05/CH05	.75
37.4	Technical Data C06/CH06	.76
37.5	Technical Data C09/CH09	.77
37.6	Technical Data C13/CH13	.78
38	Dimension drawings	
38.1	Dimensions C04/CH04	.79
38.2	Dimensions C05/CH05	.80
38.3	Dimensions C06/CH06	.81
38.4	Dimensions C09/CH09	.82
38.5	Dimensions C13/CH13	.83
39	Wiring diagram Motor & Encoder	
40	Approvals	
40.1	Conformance with UL	.85
40.2	Conformance with CE	.85
40.3	Conformance with RoHS	.85
40.4	Conformance with REACH	.85
40.5	EAC Conformance	.85

Diese Seite wurde bewusst leer gelassen.

1 Allgemeines







1.1 Über dieses Handbuch

Dieses Handbuch beschreibt die Synchron-Servomotoren der Serie Cartridge DDR (Standardausführung). Die Motoren werden im Antriebssystem zusammen mit den Kollmorgen Servoverstärkern betrieben. Beachten Sie daher die gesamte Dokumentation des Systems, bestehend aus:

- Montage-/Demontage Faltblatt des Cartridge DDR Motors (im Lieferumfang)
- Betriebsanleitung des Servoverstärkers
- Installations-/Inbetriebnahmeanweisung einer vorhandenen Erweiterungskarte
- Online Hilfe der Inbetriebnahmesoftware des Servoverstärkers
- Regionales Zubehörhandbuch
- Technische Beschreibung Motorserie Cartridge DDR (dieses Handbuch)

Weitere Hintergrundinformationen finden Sie im "Produkt-WIKI", erreichbar unter www.wiki-kollmorgen.eu.

1.2 Verwendete Symbole

Symbol	Bedeutung
 GEFAHR	Weist auf eine gefährliche Situation hin, die, wenn sie nicht vermieden wird, zum Tode oder zu schweren, irreversiblen Verletzungen führen wird.
 WARNUNG	Weist auf eine gefährliche Situation hin, die, wenn sie nicht vermieden wird, zum Tode oder zu schweren, irreversiblen Verletzungen führen kann.
 VORSICHT	Weist auf eine gefährliche Situation hin, die, wenn sie nicht vermieden wird, zu leichten Verletzungen führen kann.
ACHTUNG	Dies ist kein Sicherheits-Symbol. Dieses Symbol weist auf eine Situation hin, die, wenn sie nicht vermieden wird, zu Beschädigung von Sachen führen kann.
INFO	Dies ist kein Sicherheits-Symbol. Dieses Symbol weist auf wichtige Informationen hin.
	Warnung vor einer Gefahr (allgemein). Die Art der Gefahr wird durch den nebenstehenden Warntext spezifiziert.
	Warnung vor gefährlicher elektrischer Spannung und deren Wirkung.
	Warnung vor heißer Oberfläche.

1.3 Verwendete Abkürzungen

Siehe Kapitel 9.1 "Begriffsdefinitionen".

2 Sicherheit

2.1 Das sollten Sie beachten

- Der Maschinenhersteller muss eine Gefahrenanalyse für die Maschine erstellen und geeignete Maßnahmen treffen, dass unvorhergesehene Bewegungen nicht zu Schäden an Personen oder Sachen führen können.
- Nur qualifiziertes Fachpersonal darf Arbeiten wie Transport, Montage und Inbetriebnahme ausführen. Qualifiziertes Fachpersonal sind Personen, die mit Transport, Aufstellung, Montage, Inbetriebnahme und Betrieb von Motoren vertraut sind und über die ihrer Tätigkeit entsprechenden Mindestqualifikationen verfügen:
 Transport: nur durch Personal mit Kenntnissen in der Behandlung elektrostatisch gefährdeter Bauelemente
 Mech. Installation: nur durch Fachleute mit maschinenbautechnischer Ausbildung
 Elektr. Installation: nur durch Fachleute mit elektrotechnischer Ausbildung
 Inbetriebnahme: nur durch Fachleute mit weitreichenden Kenntnissen in den Bereichen Elektrotechnik / Antriebstechnik
- Lesen Sie vor der Montage und Inbetriebnahme die vorliegende Dokumentation. Falsches Handhaben des Motors kann zu Personen- oder Sachschäden führen. Halten Sie die technischen Daten und die Angaben zu den Anschlussbedingungen (Typenschild und Dokumentation) unbedingt ein.
- Während des Betriebes der Motoren besteht die Gefahr von Tod oder schweren gesundheitlichen oder materiellen Schäden. Der Betreiber muss daher sicherstellen, dass die Sicherheitshinweise in diesem Handbuch beachtet werden. Der Betreiber muss sicherstellen, dass alle mit Arbeiten am Motor betrauten Personen das Produkthandbuch gelesen und verstanden haben.
- Heben und bewegen Sie Motoren mit mehr als 20kg Gewicht nur mit Hilfe von Hebevorrichtungen. Heben ohne Hilfsmittel kann zu Rückenverletzungen führen.

Hohe Spannungen



Stellen Sie die ordnungsgemäße Erdung des Motorgehäuses mit der PE-Schiene im Schaltschrank als Bezugspotential sicher. Gefahr durch elektrischen Schlag. Ohne niederohmige Erdung ist keine personelle Sicherheit gewährleistet.

Ziehen Sie keine Stecker während des Betriebs. Es besteht die Gefahr von Tod oder schweren gesundheitlichen oder materiellen Schäden beim Berühren freiliegender Kontakte. Leistungsanschlüsse können Spannung führen, auch wenn sich der Motor nicht dreht. Lösen Sie die elektrischen Anschlüsse der Motoren nie unter Spannung. In ungünstigen Fällen können Lichtbögen entstehen und Personen und Kontakte schädigen.

Warten Sie nach dem Trennen der Servoverstärker von den Versorgungsspannungen mehrere Minuten, bevor Sie spannungsführende Teile (z.B. Kontakte, Gewindebolzen) berühren oder Anschlüsse lösen. Kondensatoren im Servoverstärker führen mehrere Minuten nach Abschalten der Versorgungsspannungen gefährliche Spannungen. Messen Sie zur Sicherheit die Spannung im Zwischenkreis und warten Sie, bis die Spannung unter 50V abgesunken ist.

Heiße Oberfläche



Während des Betriebes können Motoren ihrer Schutzart entsprechend heiße Oberflächen besitzen. Leichte Verbrennungsgefahr!

Die Oberflächentemperatur kann 100°C überschreiten. Messen Sie die Temperatur und warten Sie, bis der Motor auf 40°C abgekühlt ist, bevor Sie ihn berühren

2.2 Bestimmungsgemäße Verwendung

- Synchron-Servomotoren der Serie Cartridge DDR sind insbesondere als Antrieb für Walzen in Druckmaschinen, Textilmaschinen, Folienbearbeitungsmaschinen, Verpackungsmaschinen und ähnliche mit hohen Ansprüchen an die Dynamik konzipiert.
- Sie dürfen die Motoren **nur** unter Berücksichtigung der in dieser Dokumentation definierten Umgebungsbedingungen betreiben.
- Die Motoren der Serie Cartridge DDR sind **ausschließlich** dazu bestimmt, von digitalen Servoverstärkern drehzahl- und/oder drehmomentgeregelt angesteuert zu werden.
- Die Motoren werden als Bauteile in elektrische Anlagen oder Maschinen eingebaut und dürfen nur als integrierte Bauteile der Anlage in Betrieb genommen werden.
- Der in die Motorwicklungen eingebaute Temperatursensor muss ausgewertet und überwacht werden.
- Die Konformität des Servosystems zu den in der EG-Konformitätserklärung (siehe Kollmorgen Website) genannten Normen garantieren wir nur, wenn von uns gelieferte Komponenten (Servoverstärker, Motor, Leitungen usw.) verwendet werden.

2.3 Nicht bestimmungsgemäße Verwendung

- Der Betrieb der Motoren in folgenden Umgebungen ist verboten:
 - explosionsgefährdete Bereiche und Umgebungen mit ätzenden und/oder elektrisch leitenden Säuren, Laugen, Ölen, Dämpfen, Stäuben
 - direkt am Netz
- Der bestimmungsgemäße Betrieb des Motors ist untersagt, wenn die Maschine, in die er eingebaut wurde,
 - nicht den Bestimmungen der EG Maschinenrichtlinie entspricht
 - nicht die Bestimmung der EMV-Richtlinie erfüllt
 - nicht die Bestimmung der Niederspannungs-Richtlinie erfüllt

3 Handhabung

3.1 Transport

Heben und bewegen Sie Motoren mit mehr als 20kg Gewicht nur mit Hilfe von Hebevorrichtungen. Heben ohne Hilfsmittel kann zu Rückenverletzungen führen.

- Transport-Temperatur: -25..+70°C, max. 20K/Stunde schwankend
Transport-Luftfeuchtigkeit: relative Feuchte 5% - 95% nicht kondensierend
- Nur von qualifiziertem Personal in der recyclebaren Original-Verpackung des Herstellers
- Vermeiden Sie harte Stöße
- Überprüfen Sie bei beschädigter Verpackung den Motor auf sichtbare Schäden. Informieren Sie den Transporteur und gegebenenfalls den Hersteller.

3.2 Verpackung

- Kartonverpackung mit Instapak®-Ausschäumung.
- Den Kunststoffanteil können Sie an den Lieferanten zurückgeben (siehe "Entsorgung")

Motortyp	Karton	max. Stapelhöhe	Motortyp	Karton	max. Stapelhöhe
C04/CH04	X	10	C09/CH09	X	5
C05/CH05	X	10	C13/CH13	X	5
C06/CH06	X	5			

3.3 Lagerung

- Lagertemperatur -25...+55°C, max. 20K/Stunde schwankend
- Luftfeuchtigkeit relative Feuchte 5% - 95% nicht kondensierend
- Nur in der recyclebaren Originalverpackung des Herstellers lagern
- Max. Stapelhöhe: siehe Tabelle Verpackung
- Lagerdauer: ohne Einschränkung

3.4 Wartung / Reinigung

- Wartung und Reinigung nur von qualifiziertem Personal
- Öffnen der Motoren bedeutet den Verlust der Gewährleistung.
- Gehäusereinigung mit Isopropanol o.ä., **nicht tauchen oder absprühen**

3.5 Reparatur

Reparaturen des Motors darf nur der Hersteller durchführen, Öffnen der Geräte bedeutet Verlust der Gewährleistung. Schicken Sie den Motor zur Reparatur an:

Kollmorgen Europe GmbH
Pempelfurtstraße 1
D-40880 Ratingen

3.6 Entsorgung

Gemäß der WEEE-2002/96/EG-Richtlinien nehmen wir Altgeräte und Zubehör zur fachgerechten Entsorgung zurück, sofern die Transportkosten vom Absender übernommen werden. Senden Sie die Geräte an:

Kollmorgen Europe GmbH
Pempelfurtstraße 1
D-40880 Ratingen



4 Produktidentifizierung

4.1 Lieferumfang

Sie erhalten einen Karton mit Instapak[®]-Ausschäumung. Enthalten ist:

- Motor der Serie Cartridge DDR
- Mounting/Removal Instruction

4.2 Typenschild

MODEL:			
SERIAL:			IP65
3ϕPM SERVOMOTOR	CLASS:	FREQ:	
STALL CONT =			
STALL PEAK =			
VOLTS =	V _{rms} L-L	K _B =	V/KRPM
MAX SPEED =	RPM	RES L/L @ 25°C:	
			

Legende:

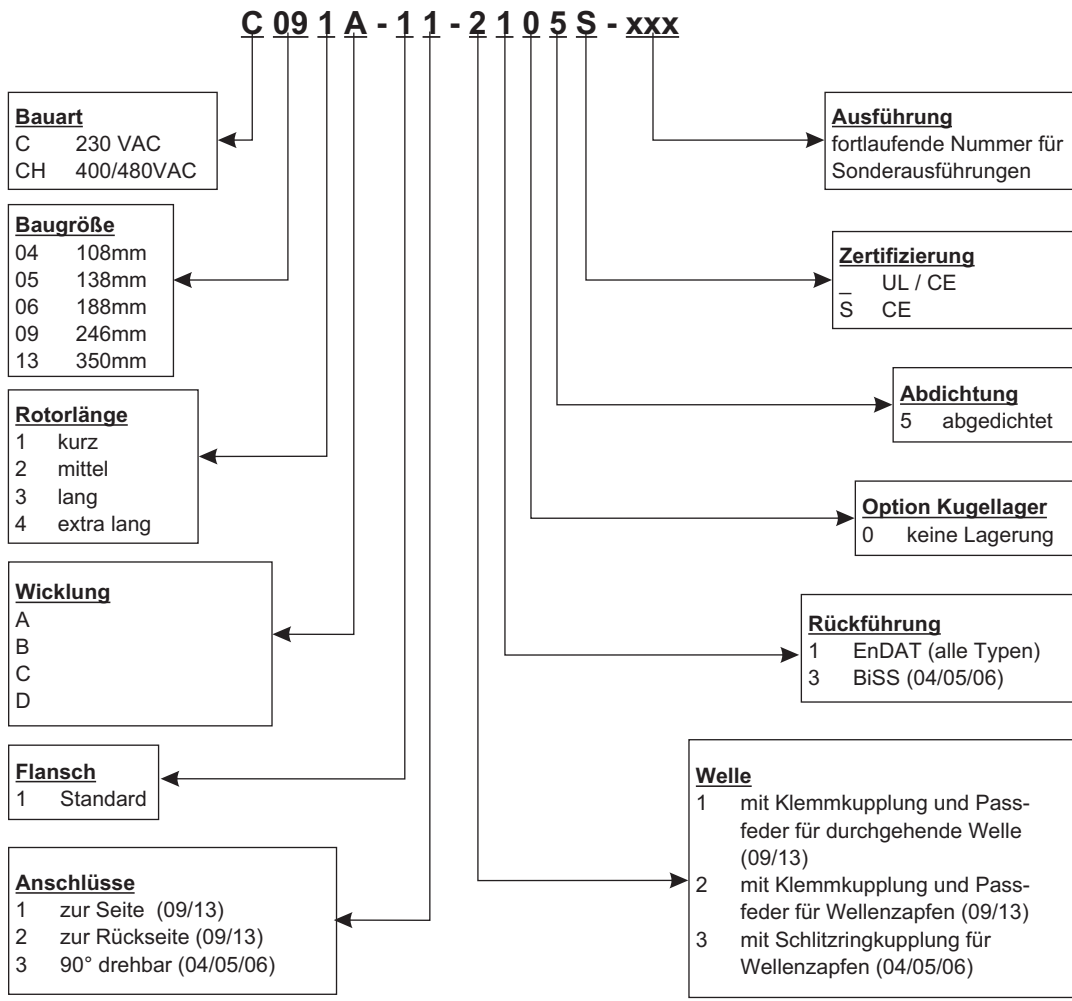
MODEL	Typenbezeichnung
STALL CONT	I _{0rms} (Stillstandsstrom)
STALL PEAK	I _{peak} (Spitzenstrom)
VOLTS	Nennspannung
MAX SPEED	Spitzendrehzahl
CLASS	Isolierstoffklasse (Temperatur)
FREQ	Netzfrequenz
K _B	Spannungskonstante
RES L/L@25°C	Wicklungswiderstand bei 25°C

Das Baujahr des Motors ist in der Seriennummer kodiert: die ersten beiden Ziffern der Seriennummer bezeichnen das Jahr, z.B. "12" bedeutet 2012.

4.3

Typenschlüssel

DEUTSCH



5 Technische Beschreibung

5.1 Allgemeine technische Daten

Umgebungstemperatur (bei Nenndaten)	5...+40°C bei Aufstellhöhe bis 1000m über NN Sprechen Sie bei Umgebungstemperaturen über 40°C und bei gekapseltem Einbau der Motoren unbedingt mit unserer Applikationsabteilung.
Zulässige Luftfeuchte (bei Nenndaten)	95% relative Feuchte, nicht betauend
Leistungsreduzierung (Ströme und Momente)	1%/K im Bereich 40°C...50°C bis 1000m über NN Bei Aufstellhöhen über 1000m über NN und 40°C 6% bei 2000m über NN 17% bei 3000m über NN 30% bei 4000m über NN 55% bei 5000m über NN Keine Leistungsreduzierung bei Aufstellhöhen über 1000m über NN und Temperaturreduzierung um 10K / 1000m

INFO

Technische Daten für die Motoren finden Sie in Kapitel "Technical Data" ab S. 73.

5.1.1 Bauform

Der Motor kann in beliebiger Einbaulage, also auch an horizontalen oder vertikalen Wellen, montiert werden.

5.1.2 Flansch

Die Cartridge DDR besitzen keinen eignen Flansch, sondern werden mit einer Klemmkupplung und Zentrierring an den Maschinenflansch montiert. Ein Passring am Motor dient der Zentrierung am Maschinenflansch, die Klemmkupplung fixiert den integrierten Rotor auf der Maschinenwelle. Der Motor besitzt keine eigenen Lager.

Die Anforderungen an den Flansch werden in den Kapiteln 6.2 bzw. 6.3 beschrieben.

Bei den Motoren C(H)09 und C(H)13 ist eine Version mit Hohlwellenöffnung für durchgehende Motorwellen verfügbar.

5.1.3 Schutzart

Ausführung für Wellenzapfen (2, 3): IP65 bei abgedichtetem Maschinenflansch
Ausführung mit Hohlwelle (1): IP64 bei abgedichtetem Maschinenflansch

5.1.4 Isolierstoffklasse

Die Motoren entsprechen der Isolierstoffklasse F nach IEC 60085 (UL 1446 class F).

5.1.5 Oberfläche

Die Motoren sind mattschwarz mit Polyester pulverbeschichtet, eine Beständigkeit gegen Lösungsmittel (Tri, Verdünnung o.ä.) besteht nicht.

5.1.6 Schutzeinrichtung

In der Standardausführung ist jeder Motor mit einem potentialfreien PTC ausgestattet. Der Schalterpunkt liegt bei $155^{\circ}\text{C} \pm 5\%$. Schutz gegen kurzzeitige, sehr hohe Überlastung bietet der PTC **nicht**. Der PTC ist bei Verwendung unserer vorkonfektionierten Encoderleitung in das Überwachungssystem der digitalen Servoverstärker integriert.

5.1.7 Anschlusstechnik

Die Motoren sind mit Steckern für die Leistungsversorgung und die Encodersignale ausgerüstet. Die Stecker weisen je nach Ausführung entweder zur Seite oder zur Rückseite des Motors oder sind um 90° drehbar.

Die Gegenstecker gehören nicht zum Lieferumfang. Rückführungs- und Leistungsleitungen bieten wir Ihnen fertig konfektioniert an.

5.1.8 Rückführeinheit

C(H) yyxx-xx-x1xx

Hochauflösender SinCos-Drehgeber, Singleturn, EnDat ECN1313 (2048 Period)

C(H) 04xx-xx-x3xx, C(H) 05xx-xx-x3xx und C(H) 06xx-xx-x3xx

Hochauflösender SinCos-Drehgeber, Singleturn, Hengstler ACURO AD36 (2048 Period); BiSS

6 Mechanische Installation

INFO

Maßzeichnungen finden Sie im Kapitel "Dimension Drawings" ab S. 79.

6.1 Wichtige Hinweise

INFO

Nur Fachleute mit Maschinenbau-Kenntnissen dürfen den Motor montieren.

**GEFAHR**

Montieren Sie die Motoren immer im spannungsfreien Zustand, d.h. keine der Betriebsspannungen einer Komponente der Anlage darf eingeschaltet sein.

Es besteht die Gefahr von Tod oder schweren gesundheitlichen Schäden beim Berühren freiliegender Kontakte.

Sorgen Sie für eine sichere Freischaltung des Schaltschranks (Sperrung, Warnschilder etc.). Erst bei der Inbetriebnahme werden die einzelnen Spannungen eingeschaltet.

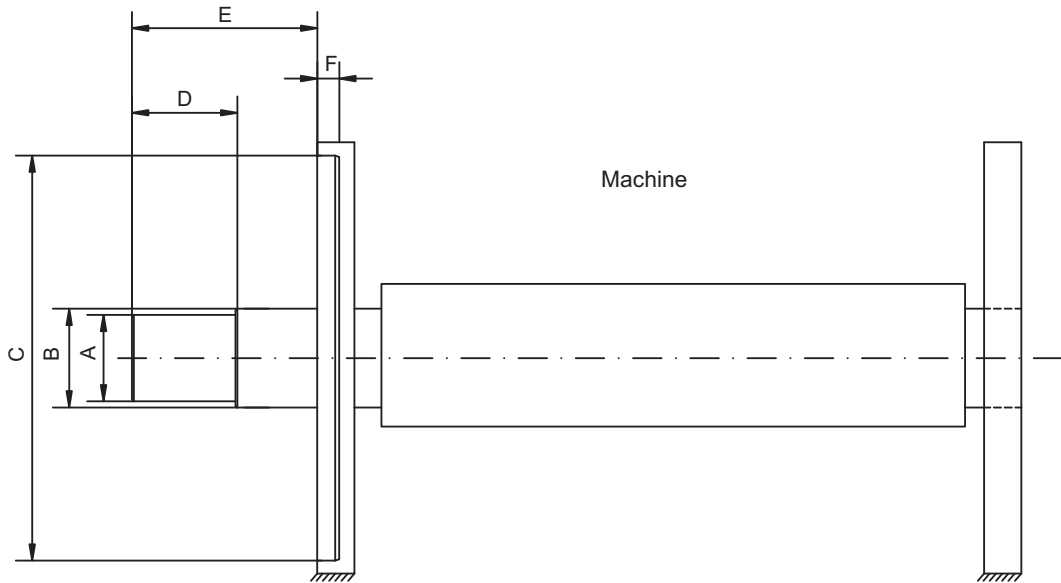
ACHTUNG

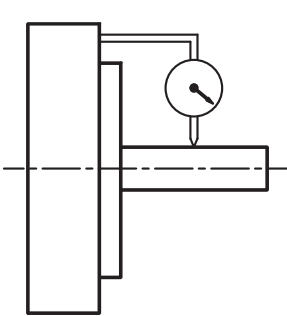
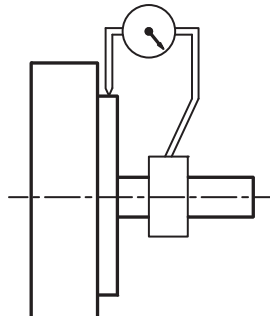
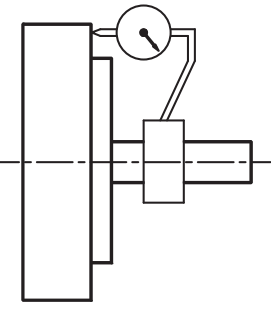
Die Montageseite des Motors ist magnetisch und zieht Eisen an. Decken Sie das Ende des Motors ab, wenn der Motor nicht montiert ist, um Verschmutzung zu verhindern.

- Schützen Sie die Motoren vor unzulässiger Beanspruchung.
Insbesondere dürfen bei Transport und Handhabung keine Bauelemente verbogen und / oder Isolationsabstände verändert werden
- Der Einbauort muss frei von leitfähigen und aggressiven Stoffen sein.
Bei gekapseltem Einbau sollten Sie zunächst mit unserer Applikationsabteilung Rücksprache nehmen.
- Montieren Sie den Motor nach den Anweisungen im "Mounting/Removal" Faltblatt, das dem Motor beiliegt.
Achten Sie bei der Montage darauf, dass der Motor nicht mechanisch überbestimmt befestigt wird.
- Stellen Sie die ungehinderte Belüftung der Motoren sicher und beachten Sie die zulässige Umgebungs- und Flanschttemperatur. Bei Umgebungstemperaturen über 40°C sollten Sie zunächst mit unserer Applikationsabteilung Rücksprache nehmen.

6.2 Typen C04/CH04, C05/CH05 und C06/CH06

6.2.1 Anforderungen an Montageflansch und Welle



Baugröße (C/CH)		041	042	043	041	051	052	053	054	061	062	063	
Material der Welle		Stahl oder Edelstahl											
Streckgrenze der Welle	N/mm ²	380											
(A) Ø Welle (-0.015mm)	mm	32			45				71				
(B) Ø Welle (-0.015mm)	mm	33			46				72				
(C) Ø Passring (±0,025mm)	mm	92.065				118.065				164.065			
(D) Wellenlänge (±0.4mm)	mm	17	48	79	110	35	60	85	110	49	83	117	
(E) Wellenlänge (±1.5mm)	mm	61.3	92.3	123,3	154.3	82	107	132	157	104	138	172	
(F) Rezz	mm	> 5.5											
Axialspiel der Welle	mm	± 0.13											
Rundlauf der Welle		Koaxialität Passring					Rechtwinkligkeit Flansch						
Toleranzfeld 0.13 mm		Toleranzfeld 0.10 mm					Toleranzfeld 0.10 mm						
													

Weitere Maße siehe Seiten 79, 80 und 81.

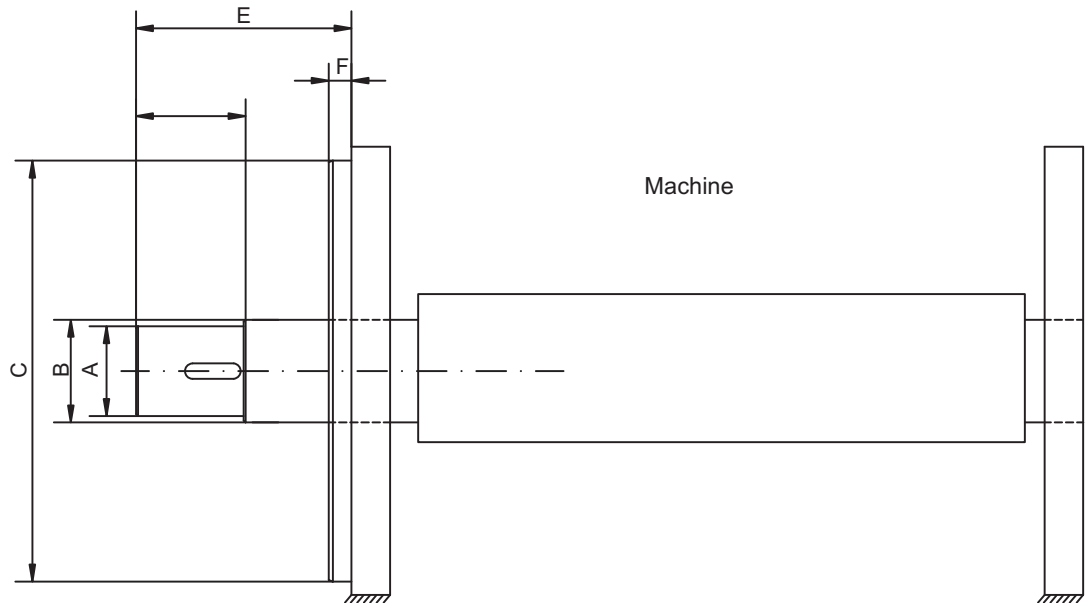
6.2.2 Montage, Demontage

ACHTUNG

Fehlerhafte Montage/Demontage kann Motor und Maschine beschädigen. Die Vorgehensweise ist in dem "Mounting/Removal" Dokument beschrieben, das dem Motor beiliegt.

6.3 Typen C09/CH09 und C13/CH13

6.3.1 Anforderungen an Montageflansch und Welle



Baugröße (C/CH)		091	092	093	131	132	133
Material der Welle		Kaltgewalzter Stahl mit 0.3% Kohlenstoffanteil					
Streckgrenze der Welle	N/mm ²	380					
(A) Ø Welle (-0.012mm)	mm	60			70		
(B) Ø Welle (-0.012mm)	mm	70			80		
(C) Ø Passring (±0.02mm)	mm	232.94			333.96		
(D) Wellenlänge (±0.13mm)	mm	43.94	88.14	124.71	40.39	83.82	118.62
(E) Wellenlänge (±1.5mm)	mm	89.92	134.11	170.69	114.05	167.89	253.49
(F) Rezess	mm	13.5			17.8		
Axialspiel der Welle	mm	statisch ±1.5 / dynamisch ±0.05					
Rundlauf der Welle		Koaxialität Passring			Rechtwinkligkeit Flansch		
Toleranzfeld 0.038 mm		Toleranzfeld 0.051 mm			Toleranzfeld 0.051 mm		

Weitere Maße siehe Seiten 82 und 83.

6.3.2 Montage, Demontage

ACHTUNG Fehlerhafte Montage/Demontage kann Motor und Maschine beschädigen. Die Vorgehensweise ist in dem "Mounting/Removal" Dokument beschrieben, das dem Motor beiliegt.

7 Elektrische Installation

INFO

Anschlusspläne finden Sie im Kapitel "Wiring Diagrams" ab S. 84 .

7.1 Wichtige Hinweise

INFO

Nur Fachleute mit elektrotechnischer Ausbildung dürfen den Motor verdrahten.



GEFAHR

Verdrahten Sie die Motoren immer im spannungsfreien Zustand, d.h. keine der Betriebsspannungen eines anzuschließenden Gerätes darf eingeschaltet sein.

Es besteht die Gefahr von Tod oder schweren gesundheitlichen Schäden beim Berühren freiliegender Kontakte.

Sorgen Sie für eine sichere Freischaltung des Schaltschranks (Sperrleiste, Warnschilder etc.). Erst bei der Inbetriebnahme werden die einzelnen Spannungen eingeschaltet.

Lösen Sie die elektrischen Anschlüsse der Motoren nie unter Spannung. Gefahr durch elektrischen Schlag! In ungünstigen Fällen können Lichtbögen entstehen und Personen und Kontakte schädigen.

Restladungen in den Kondensatoren des Servoverstärkers können bis zu 10 Minuten nach Abschalten der Netzspannung gefährliche Werte aufweisen. Leistungsanschlüsse können Spannung führen, auch wenn sich der Motor nicht dreht.

Messen Sie die Spannung im Zwischenkreis und warten Sie, bis die Spannung unter 50V abgesunken ist.

INFO

Das Masse-Zeichen \llcorner , das Sie in allen Anschlussplänen finden, deutet an, dass Sie für eine möglichst großflächige, elektrisch leitende Verbindung zwischen dem gekennzeichneten Gerät und der Montageplatte in Ihrem Schaltschrank sorgen müssen. Diese Verbindung soll die Ableitung von HF-Störungen ermöglichen und ist nicht zu verwechseln mit dem PE-Zeichen (Schutzmaßnahme nach EN 60204).

Beachten Sie auch die Hinweise in den Anschlussplänen in der Betriebsanleitung des verwendeten Servoverstärkers.

7.2 Anschluss der Motoren mit vorkonfektionierten Kabeln

- Führen Sie die Verdrahtung gemäß den geltenden Vorschriften und Normen aus.
- Verwenden Sie für Leistungs- und Rückführanschluss ausschließlich vorkonfektionierte, abgeschirmte Leitungen von Kollmorgen.
- Nicht korrekt aufgelegte Abschirmungen führen unweigerlich zu EMV-Störungen und Funktionsbeeinträchtigungen des Systems.
- Die maximale Leitungslänge ist in der Betriebsanleitung des verwendeten Servoverstärkers definiert.

Technische Daten unserer konfektionierten Leitungen finden Sie im Zubehörhandbuch.

7.3

Leitfaden für die elektrische Installation

- Prüfen Sie die Zuordnung von Servoverstärker und Motor. Vergleichen Sie Nennspannung und Nennstrom der Geräte. Führen Sie die Verdrahtung nach dem Anschlussbild in der Betriebsanleitung des Servoverstärkers aus. Die Anschlüsse des Motors sind im Kapitel "Wiring Diagrams" ab S.84 dargestellt.
- Verlegen Sie sämtliche starkstromführenden Leitungen in ausreichendem Querschnitt nach EN 60204. Die empfohlenen Querschnitte finden Sie in den technischen Daten.
- Abhängig vom Typ des verwendeten Servoverstärkers muss bei langer Motorleitung (> 25m) eine Motordrossel (3YL oder 3YLN) in die Motorleitung geschaltet werden (siehe Betriebsanleitung des Servoverstärkers und Zubehörhandbuch).
- Achten Sie auf einwandfreie Erdung von Servoverstärker und Motor. EMV-gerechte Abschirmung und Erdung siehe Betriebsanleitung des verwendeten Servoverstärkers. Erden Sie Montageplatte und Motorgehäuse.
- Verdrahtung:
 - Leistungs- und Steuerkabel möglichst getrennt verlegen
 - Encoder anschließen
 - Motorleitungen anschließen, Motordrossel nahe am Servoverstärker
 - Abschirmungen beidseitig auf Schirmklemmen bzw. EMV-Stecker
- Legen Sie Abschirmungen großflächig (niederohmig) über metallisierte Steckergehäuse bzw. EMV-gerechte Kabelverschraubungen auf.
- Anforderungen an das Leitungsmaterial:
Kapazität
Motorleitung: kleiner als 150 pF/m
Feedback-Leitung: kleiner als 120 pF/m

8 Inbetriebnahme

8.1 Wichtige Hinweise

INFO

Nur Fachleute mit weitreichenden Kenntnissen in den Bereichen Elektrotechnik /Antriebstechnik dürfen die Antriebseinheit Servoverstärker/Motor in Betrieb nehmen.

**! GEFAHR**

Es treten Spannungen bis zu 900V auf. Lebensgefahr durch elektrischen Schlag! Prüfen Sie, ob alle spannungsführenden Anschlusssteile gegen Berührung sicher geschützt sind. Lösen Sie die elektrischen Anschlüsse der Motoren nie unter Spannung. Restladungen in den Kondensatoren des Servoverstärkers können bis zu 10 Minuten nach Abschalten der Netzspannung gefährliche Werte aufweisen. Messen Sie die Spannung im Zwischenkreis und warten Sie, bis die Spannung unter 50V abgesunken ist. Steuer- und Leistungsanschlüsse können Spannung führen, auch wenn sich der Motor nicht dreht.

**! VORSICHT**

Die Oberflächentemperatur des Motors kann im Betrieb 100°C überschreiten. Gefahr leichter Verbrennungen! Prüfen (messen) Sie die Temperatur des Motors. Warten Sie, bis der Motor auf 40°C abgekühlt ist, bevor Sie ihn berühren.

**! VORSICHT**

Während der Inbetriebnahme ist nicht auszuschließen, dass der Antrieb ungeplant eine Bewegung durchführt. Stellen Sie sicher, dass auch bei ungewollter Bewegung des Antriebs keine Gefährdung von Personen oder Sachen eintreten kann. Die Maßnahmen, die Sie dazu in Ihrer Anwendung treffen müssen, ergeben sich aus der Risikobeurteilung der Anwendung.

8.2 Leitfaden für die Inbetriebnahme

Das Vorgehen bei der Inbetriebnahme wird exemplarisch beschrieben. Je nach Einsatz der Geräte kann auch ein anderes Vorgehen sinnvoll und erforderlich sein.

- Prüfen Sie Montage und Ausrichtung des Motors.
- Prüfen Sie die Verdrahtung und Anschlüsse an Motor und Servoverstärker. Achten Sie auf ordnungsgemäße Erdung.
- Prüfen Sie, ob der Rotor des Motors sich frei drehen lässt. Achten Sie auf Schleifgeräusche.
- Prüfen Sie, ob alle erforderlichen Berührungsschutz-Maßnahmen für bewegte und spannungsführende Teile getroffen wurden.
- Führen Sie weitere für Ihre Anlage spezifischen und notwendigen Prüfungen durch.
- Nehmen Sie nun entsprechend der Inbetriebnahmeanweisung des Servoverstärkers den Antrieb in Betrieb.
- Nehmen Sie bei Mehrachs-Systemen jede Antriebseinheit Servoverstärker/Motor einzeln in Betrieb.

8.3 Beseitigen von Störungen

Abhängig von den Bedingungen in Ihrer Anlage können vielfältige Ursachen für die auftretende Störung verantwortlich sein. Beschrieben werden vorwiegend die Fehlerursachen, die den Motor direkt betreffen. Auftretende Auffälligkeiten im Regelverhalten haben meist ihre Ursache in fehlerhafter Parametrierung des Servoverstärkers. Informieren Sie sich hierzu in der Dokumentation des Servoverstärkers und der Inbetriebnahmesoftware.

Bei Mehrachssystemen können weitere versteckte Fehlerursachen vorliegen.

Unser Kundendienst hilft Ihnen bei Problemen weiter.

Fehler	mögliche Fehlerursachen	Maßnahmen zur Beseitigung der Fehlerursachen
Motor dreht nicht	<ul style="list-style-type: none"> — Servoverstärker nicht freigegeben — Sollwertleitung unterbrochen — Motorphasen vertauscht — Antrieb ist mechanisch blockiert 	<ul style="list-style-type: none"> — ENABLE-Signal anlegen — Sollwertleitung prüfen — Motorphasen korrekt auflegen — Mechanik prüfen
Motor geht durch	<ul style="list-style-type: none"> — Motorphasen vertauscht 	<ul style="list-style-type: none"> — Motorphasen korrekt auflegen
Motor schwingt	<ul style="list-style-type: none"> — Abschirmung Encoderleitung unterbrochen — Verstärkung zu groß 	<ul style="list-style-type: none"> — Encoderleitung erneuern — Motordefaultwerte verwenden
Fehlermeldung Endstufenfehler	<ul style="list-style-type: none"> — Motorleitung hat einen Kurz- oder Erdschluss — Motor hat einen Kurz- oder Erdschluss 	<ul style="list-style-type: none"> — Kabel tauschen — Motor tauschen
Fehlermeldung Encoder	<ul style="list-style-type: none"> — Encoderstecker ist nicht richtig aufgesteckt — Encoderleitung ist unterbrochen, gequetscht o.ä. 	<ul style="list-style-type: none"> — Steckverbindung überprüfen — Leitungen überprüfen
Fehlermeldung Motortemperatur	<ul style="list-style-type: none"> — Motortemperatursensor hat hohe Wicklungstemperatur erkannt. — Encoderstecker lose oder Encoderleitung unterbrochen 	<ul style="list-style-type: none"> — Abwarten bis Motor abgekühlt ist. Danach überprüfen, warum der Motor so heiß wird. — Stecker prüfen, eventuell neue Encoderleitung einsetzen

9 Technische Daten

INFO

Technische Daten zu jedem Motortyp finden Sie im Kapitel "Technical Data" ab Seite 73.

Alle Angaben bei 40°C Umgebungstemperatur und 100K Wicklungsübertemperatur.
Die Daten können eine Toleranz von +/- 10% aufweisen.

9.1 Begriffsdefinitionen

Stillstands Drehmoment M_0 [Nm]

Das Stillstands Drehmoment kann bei Drehzahl $0 < n < 100 \text{ min}^{-1}$ und Nenn-Umgebungsbedingungen unbegrenzt lange abgegeben werden.

Nenn Drehmoment M_n [Nm]

Das Nenn Drehmoment wird abgegeben, wenn der Motor bei Nenndrehzahl Nennstrom aufnimmt. Das Nenn Drehmoment kann im Dauerbetrieb (S1) bei Nenndrehzahl unbegrenzt lange abgegeben werden.

Stillstandsstrom I_{0rms} [A]

Der Stillstandsstrom ist der Sinus-Effektiv-Stromwert, den der Motor bei $0 < n < 100 \text{ min}^{-1}$ aufnimmt, um das Stillstands Drehmoment abgeben zu können.

Spitzenstrom (Impulsstrom) I_{0max} [A]

Der Spitzenstrom (Sinus-Effektivwert) entspricht ca. dem 3-fachen Stillstandsstrom. Der Spitzenstrom des verwendeten Servoverstärkers muss kleiner sein.

Drehmomentkonstante K_{Trms} [Nm/A]

Die Drehmomentkonstante gibt an, wie viel Drehmoment in Nm der Motor mit 1A Sinus-Effektivstrom erzeugt. Es gilt $M = I \times K_T$ (bis maximal $I = 2 \times I_0$)

Spannungskonstante K_{Erms} [mVmin]

Die Spannungskonstante gibt die auf 1000U/min bezogene induzierte Motor EMK als Sinus-Effektivwert zwischen zwei Klemmen an.

Rotorträgheitsmoment J [kgcm²]

Die Konstante J ist ein Maß für das Beschleunigungsvermögen des Motors. Mit I_0 ergibt sich z.B. die Beschleunigungszeit t_b von 0 bis 3000 min^{-1} zu :

$$t_b \text{ [s]} = \frac{3000 \times 2\pi}{M_0 \times 60s} \times \frac{m^2}{10^4 \times cm^2} \times J \quad \text{mit } M_0 \text{ in Nm und } J \text{ in kgcm}^2$$

Thermische Zeitkonstante t_{th} [min]

Die Konstante t_{th} gibt die Erwärmungszeit des kalten Motors bei Belastung mit I_0 bis zum Erreichen von $0,63 \times 100$ Kelvin Übertemperatur an.

Bei Belastung mit Spitzenstrom erfolgt die Erwärmung in wesentlich kürzerer Zeit.

U_N

Netzennspannung

U_n

Zwischenkreisspannung. $U_n = \sqrt{2} * U_N$

10 General

10.1 About this manual







This manual describes the Cartridge DDR series of synchronous servomotors (standard version).

The motors are operated in drive systems together with Kollmorgen servo amplifiers. Please observe the entire system documentation, consisting of:

- Cartridge DDR motor mounting/removal instructions (part of delivery)
- Instructions manual for the servo amplifier
- Installation and setup instructions for any expansion card which is connected
- Online help of the amplifier's setup software
- Regional Accessories manual
- Technical description of the Cartridge DDR series of motors

More background information can be found in our "Product WIKI", available at www.wiki-kollmorgen.eu.

10.2 Symbols used

Symbol	Indication
 DANGER	Indicates a hazardous situation which, if not avoided, will result in death or serious injury.
 WARNING	Indicates a hazardous situation which, if not avoided, could result in death or serious injury.
 CAUTION	Indicates a hazardous situation which, if not avoided, could result in minor or moderate injury.
NOTICE	This is not a safety symbol. Indicates situations which, if not avoided, could result in property damage.
NOTE	This is not a safety symbol. This symbol indicates important notes.
	Warning of a danger (general). The type of danger is specified by the warning text next to it.
	Warning of danger from electricity and its effects.
	Warning of hot surfaces.

10.3 Abbreviations used

see chapter 18.1 "Definition of Terms".

11 Safety

11.1 You should pay attention to this

- The manufacturer of the machine must generate a hazard analysis for the machine, and take appropriate measures to ensure that unforeseen movements cannot cause injury or damage to any person or property.
- Only properly qualified personnel are permitted to perform such tasks as transport, assembly, setup and maintenance. Qualified specialist staff are persons who are familiar with the transport, installation, assembly, commissioning and operation of drives and who bring their relevant minimum qualifications to bear on their duties:
 Transport : only by personnel with knowledge of handling electrostatically sensitive components.
 Mech. Installation : only by mechanically qualified personnel.
 Electr. Installation : only by electrically qualified personnel.
 Setup : only by qualified personnel with extensive knowledge of electrical engineering and drive technology
- Read the available documentation before assembly and setup. Incorrect handling of the motors can result in injury and damage to persons and machinery. Keep strictly to the technical data and the information on the connection requirements (nameplate and documentation).
- During motor operation, there is a danger of death, severe injury or material damage. The operator must therefore ensure that all persons entrusted to work on the motor have read and understood the manual and that the safety notices in this manual are observed.
- Lift and move motors with more than 20kg weight only with lifting tools. Lifting unassisted could result in back injury.

High voltages



It is vital that you ensure that the motor housing is safely earthed to the PE(protective earth) busbar in the switch cabinet. Risk of electric shock. Electrical safety is impossible without a low-resistance earth connection.

Do not unplug any connectors during operation. There is a risk of death or severe injury from touching exposed contacts. Power connections may be live even when the motor is not rotating. Never disconnect the power connections of the motor while the equipment is energised. This can cause flashovers with resulting injuries to persons and damage to the contacts.

After disconnecting the servo amplifier from the supply voltage, wait several minutes before touching any components which are normally live (e.g. contacts, screw connections) or opening any connections. The capacitors in the servo amplifier can still carry a dangerous voltage several minutes after switching off the supply voltages. To be quite safe, measure the DC-link voltage and wait until the voltage has fallen below 50V.

Hot surface



The surfaces of the motors can be very hot in operation, according to their protection category. Risk of minor burns!

The surface temperature can exceed 100°C. Measure the temperature, and wait until the motor has cooled down below 40°C before touching it.

11.2 Use as directed

- Synchronous servomotors of the Cartridge DDR series are predominantly designed to be used as drives for rollers in printing presses, textile, foil processing and packaging machines, as well as similar machines that make high demands on dynamics.
- The user is **only** permitted to operate the motors under the ambient conditions which are defined in this documentation.
- The Cartridge DDR series of motors is **exclusively** intended to be driven by servo amplifiers under speed and / or torque control.
- The motors are installed as components in electrical apparatus or machines and can only be commissioned and put into operation as integral components of such apparatus or machines.
- The thermal sensor which is integrated in the motor windings must be observed and evaluated.
- The conformity of the servo system to the standards mentioned in the EC Declaration of Conformity (see Kollmorgen Website) only guaranteed when the components (servo amplifier, motor, cables etc.) that are used have been supplied by us.

11.3 Prohibited use

- The use of the motors in the following environments is prohibited:
 - potentially explosive areas
 - environments with corrosive and/or electrically conductive acids, alkaline solutions, oils, vapours, dusts
 - directly on supply networks
- Commissioning the motor is prohibited if the machine in which it was installed
 - does not meet the requirements of the EC Machinery Directive
 - does not comply with the EMC Directive
 - does not comply with the Low Voltage Directive

12 Handling

12.1 Transport

Lift and move motors with more than 20kg weight only with lifting tools. Lifting unassisted could result in back injury.

- Transport temperature -25...+70°C, max. 20K/hr change
- Transport humidity rel. humidity 5% - 95% , no condensation
- Only by qualified personnel in the manufacturer's original recyclable packaging
- Avoid shocks
- If the packaging is damaged, check the motor for visible damage. Inform the carrier and, if appropriate, the manufacturer.

12.2 Packaging

- Cardboard packing with Instapak[®] foam cushion.
- You can return the plastic portion to the supplier (see "Disposal").

Motor type	Carton	Max.stacking height	Motor type	Carton	Max.stacking height
C04/CH04	X	10	C09/CH09	X	5
C05/CH05	X	10	C13/CH13	X	5
C06/CH06	X	5			

12.3 Storage

- Storage temperature -25...+55°C, max. variation 20K/hr.
- Humidity rel. humidity 5% - 95%, no condensation
- Store only in the manufacturer's original recyclable packaging
- Max. stacking height see table under Packaging
- Storage time unlimited

12.4 Maintenance / Cleaning

- Maintenance and cleaning only by qualified personnel
- Opening the motor invalidates the warranty.
- If the housing is dirty, clean housing with Isopropanol or similar, **do not immerse or spray**

12.5 Repair

Repair of the motor must be done by the manufacturer. Opening the motor invalidates the warranty. Send the motor to:

Kollmorgen Europe GmbH
Pempelfurtstraße 1
D-40880 Ratingen

12.6 Disposal

In accordance to the WEEE-2002/96/EG-Guidelines we take old devices and accessories back for professional disposal, if the transport costs are taken over by the sender. Send the devices to:



Kollmorgen Europe GmbH
Pempelfurtstraße 1
D-40880 Ratingen

13 Package

13.1 Delivery package

- Motor from the Cartridge DDR series
- Mounting/Removal Instruction

13.2 Nameplate

MODEL:			
SERIAL:			IP65
3ϕPM SERVOMOTOR	CLASS:	FREQ:	
STALL CONT =			
STALL PEAK =			
VOLTS =	V_{rms} L-L	K_B =	V/KRPM
MAX SPEED =	RPM	RES L/L @ 25°C:	
			

Legend:

MODEL	Motor type
STALL CONT	I_{0rms} (standstill current)
STALL PEAK	I_{peak} (peak current)
VOLTS	Rated voltage
MAX SPEED	Maximum speed
CLASS	Insulation class (temperatur class)
FREQ	Mains frequency
KB	Voltage constant
RES L/L@25°C	Winding resistance @ 25°C

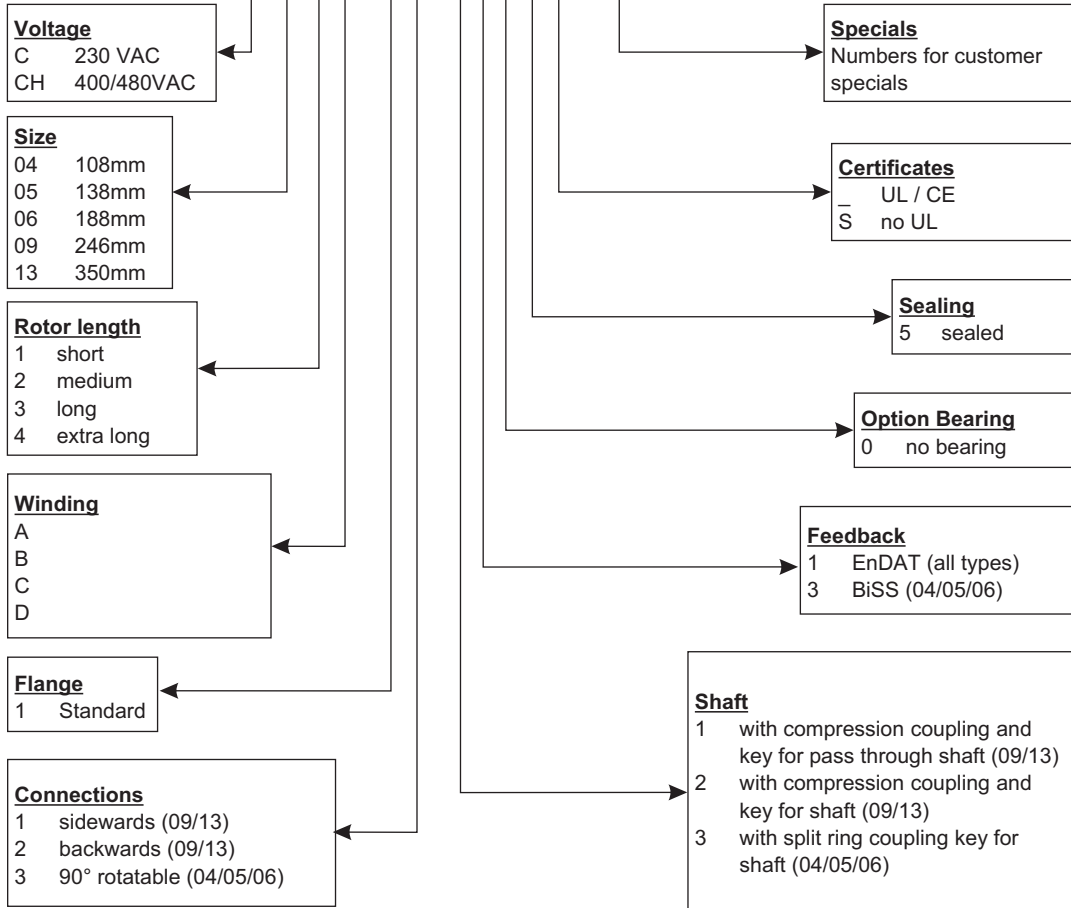
Year of manufacturing is coded in the serial number: the first two digits of the serial number are the year of manufacturing, e.g. "12" means 2012.

13.3

Model number description

ENGLISH

C 09 1 A - 1 1 - 2 1 0 5 S - xxx



14 Technical Description

14.1 General technical data

Ambient temperature (at rated values)	5...+40°C for site altitude up to 1000m amsl It is vital to consult our applications department for ambient temperatures above 40°C and encapsulated mounting of the motors.
Permissible humidity (at rated values)	95% rel. humidity, no condensation
Power derating (currents and torques)	1% / K in range 40°C...50°C up to 1000m amsl for site altitude above 1000m amsl and 40°C 6% up to 2000m amsl 17% up to 3000m amsl 30% up to 4000m amsl 55% up to 5000m amsl No derating for site altitudes above 1000m amsl with temperature reduction of 10K / 1000m

NOTE

Technical motor data can be found in chapter "Technical Data" from p. 73.

14.1.1 Design

The motor can be installed in any mounting position, including mounting on horizontal or vertical shafts.

14.1.2 Flange

The Cartridge DDR do not have their own flange, instead they are mounted to the machine flange using a compression coupling and centring ring. An adapter ring on the motor is used for centring on the machine flange, while the compression coupling secures the integrated rotor on the machine shaft. The motor does not have its own bearings.

Requirements relating to the flange are described in chapters 15.2 and 15.3.

For motors C(H)09 and C(H)13, a version is available with hollow shaft openings for continuous motor shafts.

14.1.3 Protection class

Version for shaft pegs (2, 3): IP65 for sealed machine flange
Version with hollow shaft (1): IP64 for sealed machine flange

14.1.4 Insulation material class

The motors come up to insulation material class F according to IEC 60085 (UL 1446 class F).

14.1.5 Surface

The motors are coated with polyester powder coating in matt black. This finish is not resistant against solvents (e.g. trichlorethylene, nitro-thinners, or similar).

14.1.6 Protective device

The standard version of each motor is fitted with an electrically isolated PTC (rated temperature $155^{\circ}\text{C} \pm 5\%$). The PTC does **not** provide any protection against short, heavy overloading. Provided that our preassembled Encoder cable is used, the PTC is integrated into the monitoring system of the digital servo amplifiers.

14.1.7 Connection method

The motors are equipped with connectors for the power supply and encoder signals. Depending on the version, the connectors are allocated to either the side or rear of the motor, or they can be rotated by 90° .

The mating connectors are not included in the scope of supply. Feedback cables and power cables are provided pre-assembled.

14.1.8 Feedback

C(H) yyxx-xx-x1xx

High resolution SinCos encoder, single turn, ECN1313 (2048 period), EnDat

C(H) 04xx-xx-x3xx, C(H) 05xx-xx-x3xx und C(H) 06xx-xx-x3xx

High resolution SinCos encoder, single turn, Hengstler ACURO AD36 (2048 period), BiSS

15 Mechanical Installation

NOTE

Dimension drawings can be found in chapter "Dimension Drawings" from p. 79.

15.1 Important Notes

NOTE

Only qualified staff with knowledge of mechanical engineering are permitted to assemble the motor.

**! DANGER**

Always make sure that the motors are de-energized during assembly and wiring, i.e. no voltage may be switched on for any piece of equipment which is to be connected.

There is a risk of death or severe injury from touching exposed contacts.

Ensure that the switch cabinet remains turned off (barrier, warning signs etc.). The individual voltages will only be turned on again during setup.

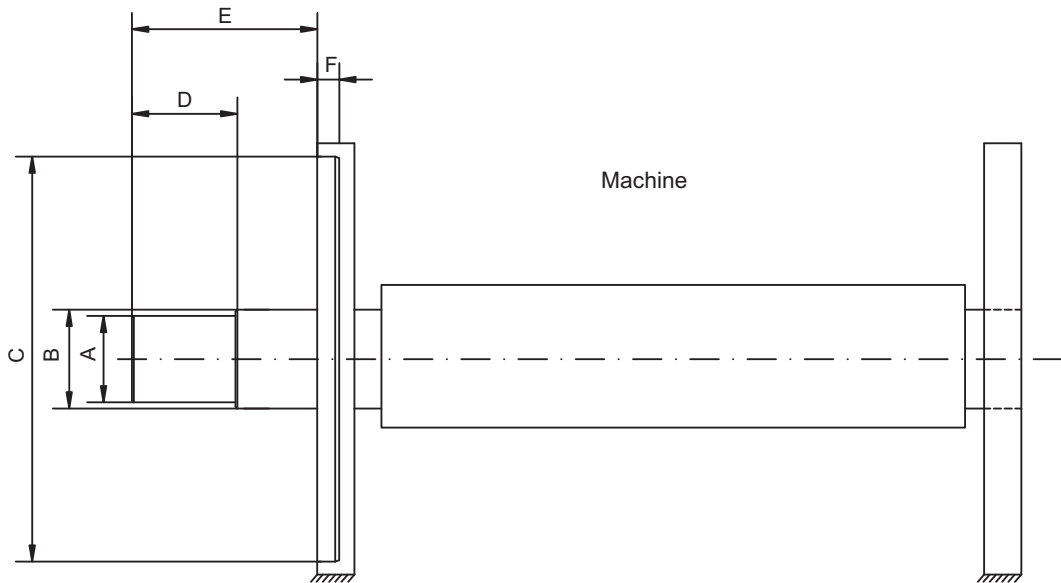
NOTICE

The mounting end of the motor is magnetized and will attract magnetic material. If the motor is not mounted, this end of the motor must be covered to insure proper cleanliness.

- Protect the motor from unacceptable stresses.
Take care, especially during transport and handling, that components are not bent and that insulation clearances are not altered.
- The site must be free of conductive and aggressive material. If an encapsulated assembly is required, please consult our applications department beforehand.
- Assemble the motor according to the instructions on page 34
When assembling, ensure that the fastening of the motor is not mechanically over-determined.
- Ensure an unhindered ventilation of the motors and observe the permissible ambient and flange temperatures. For ambient temperatures above 40°C please consult our applications department beforehand.

15.2 Types C04/CH04, C05/CH05 and C06/CH06

15.2.1 Mounting flange and shaft requirements



Frame size (C/CH)		041	042	043	041	051	052	053	054	061	062	063	
Shaft material		Steel or stainless steel											
Shaft yield point	N/mm ²	380											
(A) Ø Shaft (-0.015mm)	mm	32				45				71			
(B) Ø Shaft (-0.015mm)	mm	33				46				72			
(C) Ø Pilot (±0,025mm)	mm	92.065				118.065				164.065			
(D) Shaft length (±0.4mm)	mm	17	48	79	110	35	60	85	110	49	83	117	
(E) Shaft length (±1.5mm)	mm	61.3	92.3	123.3	154.3	82	107	132	157	104	138	172	
(F) Recess	mm	> 5.5											
Axial shaft movement	mm	± 0.13											
Shaft radial runout		0.13 mm TIR				Pilot concentricity				Flange perpendicularity			
		0.13 mm TIR				0.10 mm TIR				0.10 mm TIR			

More dimensions see pages 79, 80 and 81.

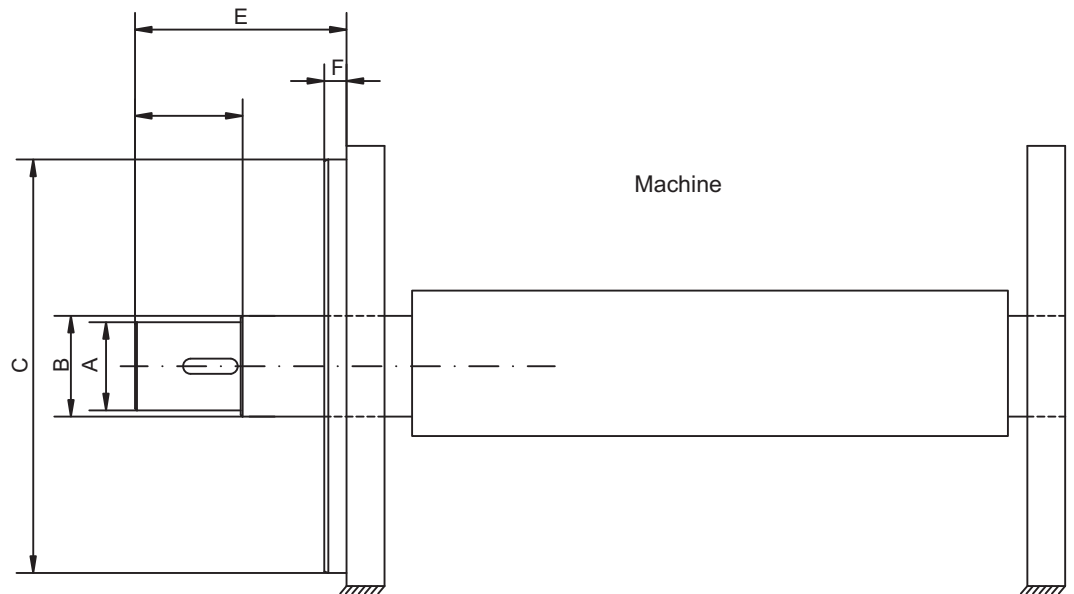
15.2.2 Mounting, Removal

NOTICE Improper mounting may damage the motor and machine. The procedure is described in the "Mounting/Removal" leaflet included with the motor.

ENGLISH

15.3 Types C09/CH09 and C13/CH13

15.3.1 Mounting flange and shaft requirements



ENGLISH

Frame size (C/CH)		091	092	093	131	132	133
Shaft material		Cold-rolled steel with 0.3% carbon content					
Shaft yield point	N/mm ²	380					
(A) Ø Shaft (-0.012mm)	mm	60			70		
(B) Ø Shaft (-0.012mm)	mm	70			80		
(C) Ø Pilot (±0.02mm)	mm	232.94			333.96		
(D) Shaft length (±0.13mm)	mm	43.94	88.14	124.71	40.39	83.82	118.62
(E) Shaft length (±1.5mm)	mm	89.92	134.11	170.69	114.05	167.89	253.49
(F) Recess	mm	13.5			17.8		
Axial shaft movement	mm	static ±1.5 / dynamic ±0.05					
Shaft radial runout		Pilot concentricity			Flange perpendicularity		
0.038 mm TIR		0.051 mm TIR			0.051 mm TIR		

More dimensions see pages 82 and 83.

15.3.2 Mounting, Removal

NOTICE Improper mounting may damage the motor and machine. The procedure is described in the "Mounting/Removal" leaflet included with the motor.

16 Electrical Installation

NOTE Wiring diagrams can be found in chapter "Wiring Diagrams" from p. 84.

16.1 Important notes

NOTE Only staff qualified and trained in electrical engineering are allowed to wire up the motor.



! DANGER

Always make sure that the motors are de-energized during assembly and wiring, i.e. no voltage may be switched on for any piece of equipment which is to be connected.

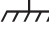
There is a risk of death or severe injury from touching exposed contacts.

Ensure that the switch cabinet remains turned off (barrier, warning signs etc.). The individual voltages will only be turned on again during setup.

Never undo the electrical connections to the motor while it is energized. Risk of electric shock! In unfavorable circumstances, electric arcs can arise causing harm to people and damaging contacts.

A dangerous voltage, resulting from residual charge, can be still present on the capacitors up to 10 minutes after switch-off of the mains supply.

Even when the motor is not rotating, control and power leads may be live. Measure the DC-link voltage and wait until it has fallen below 50V.

NOTE The ground symbol , which you will find in the wiring diagrams, indicates that you must provide an electrical connection, with as large a surface area as possible, between the unit indicated and the mounting plate in the switch cabinet. This connection is to suppress HF interference and must not be confused with the PE (protective earth) symbol (protective measure to EN 60204).

To wire up the motor, use the wiring diagrams in the Installation and Setup Instructions of the servo amplifier which is used.

16.2 Connection of the motors with preassembled cables

- Carry out the wiring in accordance with the valid standards and regulations.
- Only use Kollmorgen preassembled shielded cables for the feedback and power connections.
- Incorrectly installed shielding leads to EMC interference and has an adverse effect on system function.
- The maximum cable length is defined in the instructions manual of the used servo amplifier.

For a detailed description of preassembled cables, please refer to the accessories manual.

16.3

Guide for electrical installation

- Check that the servo amplifier and motor match each other. Compare the rated voltage and rated current of the unit. Carry out the wiring according to the wiring diagram in the instructions manual of the servo amplifier. The connections to the motor are shown in chapter "Wiring Diagrams" from p.84.
- Install all cables carrying a heavy current with an adequate cross-section, as per EN 60204. The recommended cross-section can be found in the technical data.
- In case of long motor cables (>25m) and dependent on the type of the used servo amplifier a motor choke (3YL or 3YLN) must be switched into the motor cable (see instructions manual of the servo amplifier and accessory manual).
- Ensure that there is proper earthing of the servo amplifier and the motor. Use correct earthing and EMC-shielding according to the instructions manual of the servo amplifier which is used. Earth the mounting plate and motor casing.
- Cabling:
 - Route power cables as separately as possible from control cables
 - Connect up the Encoder.
 - Connect the motor cables, install motor chokes close to the servo amplifier
 - Connect shields to shielding terminals or EMC connectors at both ends.
- Connect up all shielding via a wide surface-area contact (low impedance) and metallized connector housings or EMC-cable glands.
- Requirements to cable material:
Capacity

Motor cable	less than 150 pF/m
Feedback cable	less than 120 pF/m

17 Setup

17.1 Important notes

NOTE

Only specialist personnel with extensive knowledge in the areas of electrical engineering / drive technology are allowed to commission the drive unit of servo amplifier and motor.


! DANGER

Deadly voltages can occur, up to 900V. Risk of electric shock! Check that all live connection points (terminal boxes) are safe against accidental contact. Never undo the electrical connections to the motor when it is live. The residual charge in the capacitors of the servo amplifier can produce dangerous voltages up to 10 minutes after the mains supply has been switched off. Measure the DC-link voltage and wait until it has fallen below 50V. Even when the motor is not rotating, control and power leads may be live.


! CAUTION

The surface temperature of the motor can exceed 100°C in operation. Risk of burns! Check (measure) the temperature of the motor. Wait until the motor has cooled down below 40°C before touching it.


! CAUTION

The drive performing unplanned movements during commissioning cannot be ruled out. Make sure that, even if the drive starts to move unintentionally, no danger can result for personnel or machinery.

The measures you must take in this regard for your task are based on the risk assessment of the application.

17.2 Guide for setup

The procedure for setup is described as an example. A different method may be appropriate or necessary, depending on the application of the equipment.

- Check the assembly and orientation of the motor.
- Check the wiring and connections to the motor and the servo amplifier. Check that the earthing is correct.
- Check whether the rotor of the motor revolves freely. Listen out for grinding noises.
- Check that all the required measures against accidental contact with live and moving parts have been carried out.
- Carry out any further tests which are specifically required for your system.
- Now commission the drive according to the setup instructions for the servo amplifier.
- In multi-axis systems, individually commission each drive unit (servo amplifier and motor).

17.3 Trouble Shooting

The following table is to be seen as a “First Aid” box. There can be a large number of different reasons for a fault, depending on the particular conditions in your system. The fault causes described below are mostly those which directly influence the motor. Peculiarities which show up in the control loop behaviour can usually be traced back to an error in the parameterization of the servo amplifier. The documentation for the servo amplifier and the setup software provides information on these matters.

For multi-axis systems there may be further hidden reasons for faults.

Our customer support can give you further help with your problems.

Fault	Possible cause	Measures to remove the cause of the fault
Motor doesn't rotate	<ul style="list-style-type: none"> — Servo-amplifier not enabled — Break in setpoint lead — Motor phases in wrong sequence — Drive is mechanically blocked 	<ul style="list-style-type: none"> — Supply ENABLE signal — Check setpoint lead — Correct the phase sequence — Check mechanism
Motor runs away	<ul style="list-style-type: none"> — Motor phases in wrong sequence 	<ul style="list-style-type: none"> — Correct the phase sequence
Motor oscillates	<ul style="list-style-type: none"> — Break in the shielding of the Encoder cable — amplifier gain too high 	<ul style="list-style-type: none"> — Replace Encoder cable — use motor default values
Error message: output stage fault	<ul style="list-style-type: none"> — Motor cable has short-circuit or earth short — Motor has short-circuit or earth short 	<ul style="list-style-type: none"> — Replace cable — Replace motor
Error message: Encoder	<ul style="list-style-type: none"> — Encoder connector is not properly plugged in — Break in Encoder cable, cable crushed or similar 	<ul style="list-style-type: none"> — Check connector — Check cables
Error message: motor temperature	<ul style="list-style-type: none"> — Motor temperature sensor measured high winding temperature — Loose Encoder connector or break in Encoder cable 	<ul style="list-style-type: none"> — Wait until the motor has cooled down. Then investigate why the motor becomes so hot. — Check connector, replace Encoder cable if necessary

18 Technical Data

NOTE

Technical data for every motor type can be found in chapter "Technical Data" from p. 73.

All data valid for 40°C environmental temperature and 100K overtemperature of the winding. The data can have a tolerance of +/- 10%.

18.1 Definition of Terms

Standstill torque M_0 [Nm]

The standstill torque can be maintained indefinitely at a speed $0 < n < 100$ rpm and rated ambient conditions.

Rated torque M_n [Nm]

The rated torque is produced when the motor is drawing the rated current at the rated speed. The rated torque can be produced indefinitely at the rated speed in continuous operation (S1).

Standstill current I_{0rms} [A]

The standstill current is the effective sinusoidal current which the motor draws at $0 < n < 100$ rpm to produce the standstill torque.

Peak current (pulse current) I_{0max} [A]

The peak current (effective sinusoidal value) is approximately equivalent to 3-times the rated current. The actual value is determined by the peak current of the servo amplifier which is used.

Torque constant K_{Trms} [Nm/A]

The torque constant defines how much torque in Nm is produced by the motor with 1A r.m.s. current. The relationship is $M = I \times K_T$ (up to $I = 2 \times I_0$)

Voltage constant K_{Erms} [mV/min⁻¹]

The voltage constant defines the induced motor EMF, as an effective sinusoidal value between two terminals, per 1000 rpm

Rotor moment of inertia J [kgcm²]

The constant J is a measure of the acceleration capability of the motor. For instance, at I_0 the acceleration time t_b from 0 to 3000 rpm is given as:

$$t_b \text{ [s]} = \frac{3000 \times 2\pi}{M_0 \times 60s} \times \frac{m^2}{10^4 \times cm^2} \times J \quad \text{with } M_0 \text{ in Nm and } J \text{ in kgcm}^2$$

Thermal time constant t_{th} [min]

The constant t_{th} defines the time for the cold motor, under a load of I_0 , to heat up to an overtemperature of 0.63×105 Kelvin. This temperature rise happens in a much shorter time when the motor is loaded with the rated current.

U_N

Rated mains voltage

U_n

DC-Bus link voltage. $U_n = \sqrt{2} * U_N$

19 Indicazioni generali









19.1 Questo manuale

Questo manuale descrive i servomotori sincroni della serie Cartridge DDR (versione standard). Se i motori vengono utilizzati in un sistema di azionamento insieme ai servoamplificatori Kollmorgen. Attenersi pertanto alla documentazione dei prodotti composta da:

- foglietto illustrativo "Mounting/Removal" (incluso)
- istruzioni per l'installazione/la messa in funzione di una scheda di espansione eventualmente presente
- aiuto in linea del software operativo del servoamplificatore
- manuale degli accessori
- descrizione tecnica dei motori serie Cartridge DDR

Più informazioni di base possono essere trovate nel nostro "Prodotto WIKI", disponibile a www.wiki-kollmorgen.eu.

19.2 Simboli utilizzati

Symbolo	Significato
 PERICOLO	Segnala una situazione di pericolo che, se non evitata, comporta la morte o lesioni gravi e permanenti.
 AVVERTENZA	Segnala una situazione di pericolo che, se non evitata, può comportare la morte o lesioni gravi e permanenti.
 ATTENZIONE	Segnala una situazione di pericolo che, se non evitata, può comportare infortuni leggeri.
 AVVISO	Questo non è un simbolo di sicurezza. Segnala una situazione di pericolo che, se non evitata, può comportare danni materiali.
 INFORMAZIONI	Questo non è un simbolo di sicurezza, ma serve a segnalare informazioni importanti.
	Avviso di pericolo (generale). Il tipo di pericolo è specificato nel testo a fianco.
	Avviso di pericolo dovuto all'elettricità e ai suoi effetti.
	Avviso di pericolo per la presenza di superfici calde.

19.3 Abbreviazioni utilizzati

Veda il capitolo 27.1 "Definizioni".

20

Sicurezza

20.1

Attenersi a queste indicazioni!

- Il produttore è tenuto a realizzare un'analisi dei rischi per il macchinario e ad adottare le misure necessarie, affinché eventuali movimenti impreveduti non causino danni a persone o a cose.
- I lavori di trasporto, montaggio, messa in funzione e manutenzione si possono affidare esclusivamente a personale tecnico qualificato, che abbia familiarità con il trasporto, l'installazione, il montaggio, la messa in funzione e il funzionamento dei motori e che disponga di opportune qualifiche per lo svolgimento di tali attività:
 Trasporto: solo a cura di personale con nozioni di movimentazione componenti sensibili alle cariche elettrostatiche.
 Installazione mecc.: solo da parte di meccanici specializzati
 Installazione elett.: solo a cura di elettricisti qualificati.
 Configurazione: solo a cura di personale qualificato con nozioni approfondite in materia di elettrotecnica e tecnologia di azionamento.
- Prima di procedere al montaggio e alla messa in funzione leggere la presente documentazione. L'errata manipolazione del motore può comportare danni a persone o a cose. Osservare assolutamente i dati tecnici e le indicazioni sulle condizioni di collegamento (targhetta di omologazione e documentazione).
- Durante il funzionamento dei motori, il pericolo di morte o gravi per la salute o danni materiali. L'operatore è quindi tenuto ad assicurarsi che tutto il personale addetto a lavori con i motori abbia letto e compreso il manuale e che le indicazioni di sicurezza riportate nel manuale siano rispettate.
- Sollevare e spostare motori con un peso superiore ai 20 kg solo con l'ausilio di opportuni dispositivi di sollevamento. Sollevare i motori senza dispositivi ausiliari può causare lesioni alla schiena.

Alta tensione!

Assicurare la regolare messa a terra della carcassa del motore con la bandella PE all'interno dell'armadio di distribuzione come potenziale di riferimento. Pericolo di scossa elettrica. Senza una messa a terra a bassa impedenza non viene garantita alcuna sicurezza alle persone.

Non scollegare nessun connettore durante il funzionamento. Rischio di morte o gravi lesioni personali in caso di contatto con i contatti liberi. I collegamenti di potenza possono condurre tensione anche a motore fermo. Non allentare mai i collegamenti elettrici dei motori sotto tensione. In casi sfavorevoli possono venire a crearsi archi voltaici con conseguenti danni a carico di persone e cose.

Dopo aver scollegato i servoamplificatori dalle tensioni di alimentazione attendere parecchi minuti prima di toccare i componenti sotto tensione (ad esempio contatti, perni filettati) o di allentare collegamenti. I condensatori nel servoamplificatore conducono tensioni pericolose parecchi minuti dopo la disinserzione delle tensioni di alimentazione. Per sicurezza, misurare la tensione nel circuito intermedio e attendere fino a quando il valore è sceso al di sotto dei 50V.

Superficie calda!

Durante il funzionamento i motori possono presentare superfici calde a seconda del loro grado di protezione. Pericolo di ustioni!

La temperatura superficiale può varcare i 100°C. Misurare la temperatura e attendere che il motore abbia raggiunto i 40°C prima di toccarlo.



20.2

Uso conforme

- I servomotori sincroni della serie Cartridge DDR sono concepiti in particolare come azionamenti per cilindri di macchine da stampa, macchine tessili, macchine per la lavorazione di pellicole, macchine per imballaggio e similari, con requisiti elevati in termini dinamici.
- Azionare i motori **solo** nel rispetto delle condizioni stabilite nella presente documentazione.
- I motori della serie Cartridge DDR sono **esclusivamente** destinati ad essere comandati da servoamplificatori digitali con regolazione della velocità e/o della coppia.
- I motori vengono montati come componenti su impianti o macchine elettrici e possono essere messi in funzione solo come componenti integrati dell'impianto.
- Si richiedono l'analisi e il monitoraggio del termocontatto di protezione montato negli avvolgimenti del motore.
- Garantiamo la conformità del servosistema alle norme menzionate nella EC Declaration of Conformity (vedi Kollmorgen Website) solo se vengono utilizzati componenti originali (servoamplificatori, motore, cavi, e così via).

20.3

Uso conforme vietato

- È vietato l'uso del motor nei seguenti ambienti:
 - aree a rischio di esplosione
 - ambienti caratterizzati dalla presenza di acidi, soluzioni alcaline, oli, vapori, polveri corrosivi e/o conduttivi
 - direttamente su reti elettriche
- L'uso conforme del motore è vietato quando la macchina cui è destinato
 - non è conforme alle disposizioni della Direttiva Macchine
 - non soddisfa le disposizioni della Direttiva sulla Compatibilità Elettromagnetica
 - non soddisfa le disposizioni della Direttiva Bassa Tensione

21 Maneggiamento

21.1 Trasporto

Solleverare e spostare motori con un peso superiore ai 20 kgsolo con l'ausilio di opportuni dispositivi di sollevamento.

- Temperatura di trasporto da -25 a +70°C, variazione max. 20K/ora umidità atmosferica durante il trasporto:umidità relativa del 5% - 95% senza condensa
- Solo da parte di personale qualificato in imballaggio originale riciclabile del produttore
- Evitare urti violenti, in particolare sull'estremità dell'albero
- In caso di imballaggio danneggiato, verificare che il motore non presenti danni visibili. Informarne il trasportatore ed eventualmente il produttore.

21.2 Imballaggio

- Imballaggio del cartone con rivestimento di Instapak®.
- Potete restituire la parte di plastica al fornitore (veda "Smaltimento")

Tipo	Scatolone	Altezza d'impilaggio max.	Tipo	Scatolone	Altezza d'impilaggio max.
C04/CH04	X	10	C09/CH09	X	5
C05/CH05	X	10	C13/CH13	X	5
C06/CH06	X	5			

21.3

Stoccaggio

- Temperatura di stoccaggio da 25 a +55°C, variazione max. 20K/ora
- Umidità atmosferica um. rel. del 5% - 95% senza condensa
- Solo in imballaggio originale riciclabile del produttore
- Per l'altezza d'impilaggio max. ved. tabella imballaggio
- Durata a magazzino illimitata

21.4

Manutenzione / Puliza

- Solo da parte di personale qualificato
- L'apertura dei motori comporta l'annullamento della garanzia.
- Pulizia con isopropanolo o similari, **non immergere o nebulizzare**

21.5

Riparazioni

Il motori può essere riparato unicamente dal fabbricante; l'apertura dell'apparecchio annulla automaticamente la garanzia. Mettere l'apparecchio fuori servizio e inviarlo al fabbricante:

Kollmorgen Europe GmbH
Pempelfurtstraße 1
D-40880 Ratingen

21.6

Smaltimento

Nell'accordo al WEEE-2002/96/EG-Guidelines prendiamo i vecchi dispositivi ed accessori indietro per eliminazione professionale, se i costi del tansport sono y rilevato il mittente. Trasmetta i dispositivi a:

Kollmorgen Europe GmbH
Pempelfurtstraße 1
D-40880 Ratingen

22 Identificazione del prodotto

22.1 Dotazione

Imballaggio del cartone con rivestimento di Instapak®.

- Motore della serie Cartridge DDR
- Mounting/Removal Instruction

22.2 Targhetta di omologazione

MODEL:			
SERIAL:			IP65
3ϕPM SERVOMOTOR	CLASS:	FREQ:	
STALL CONT =			
STALL PEAK =			
VOLTS =	V _{rms} L-L	K _B =	V/KRPM
MAX SPEED =	RPM	RES L/L @ 25°C:	

Made in
USA

KOLLMORGEN

Legenda

MODEL	Sigla
STALL CONT	I _{0rms} (corrente continuativa allo stallo)
STALL PEAK	I _{peak} (corrente di picco)
VOLTS	Tensione nominale
MAX SPEED	Velocità di picco
CLASS	Classe di isolamento (temperatura)
FREQ	Frequenza di rete
K _B	Costante di tensione
RES L/L@25°C	Resistenza avvolgimento a 25°C

L'anno di fabbricazione è codificato nel numero di serie: le prime due cifre del numero di serie sono l'anno di fabbricazione, per esempio " 12" significa 2012.

22.3

Codici dei modelli

C 09 1 A - 1 1 - 2 1 0 5 S - xxx

Tipo
 C 230 VAC
 CH 400/480VAC

Dimensioni
 04 108mm
 05 138mm
 06 188mm
 09 246mm
 13 350mm

Lunghezza rotore
 1 kurz
 2 mittel
 3 lang
 4 extra lang

Avvolgimento
 A
 B
 C
 D

Flangia
 1 Standard

Collegamenti
 1 sul lato (09/13)
 2 sul retro (09/13)
 3 ruotabili di 90° (04/05/06)

Versione
 numerazione continua
 per versioni speciali

Certificazione
 _ UL / CE
 S CE

Tenuta
 5 chiusura a tenuta

Cuscinetti a sfera opzionali
 0 nessun cuscinetto

Retroazione
 1 EnDAT (tutti tipi)
 3 BiSS (04/05/06)

Albero
 1 con innesto di serraggio e
 chiave per albero passante
 (09/13)
 2 con innesto di serraggio e
 chiave per albero (09/13)
 3 con innesto con anello ad intaglio
 per albero (04/05/06)

ITALIANO

23 Descrizione tecnici

23.1 Dati tecnici generali

Temperatura ambiente (ai dati nominali)	da 5 a +40°C ad un'altitudine d'installazione fino a 1000 m sopra il livello del mare In caso di temperature ambiente superiori ai 40°C e di motori in esecuzione chiusa contattare il nostro settore applicazioni.								
Umidità atmosferica ammessa (ai dati nominali)	Umidità relativa dell'95%, non soggetta a condensa								
Riduzione delle prestazioni (correnti e coppie)	1%/K in un intervallo da 40°C a 50°C fino a 1000m sopra il livello del mare (LdM) Per altitudini oltre i 1000 m sopra il LdM e e 40°C <table> <tr> <td>6%</td> <td>a 2000 m sopra il LdM</td> </tr> <tr> <td>17%</td> <td>a 3000 m sopra il LdM</td> </tr> <tr> <td>30%</td> <td>a 4000 m sopra il LdM</td> </tr> <tr> <td>55%</td> <td>a 5000 m sopra il LdM</td> </tr> </table> Nessuna riduzione delle prestazioni ad altitudini oltre i 1000 m sopra il LdM e riduzione della temp. di 10K/1000m	6%	a 2000 m sopra il LdM	17%	a 3000 m sopra il LdM	30%	a 4000 m sopra il LdM	55%	a 5000 m sopra il LdM
6%	a 2000 m sopra il LdM								
17%	a 3000 m sopra il LdM								
30%	a 4000 m sopra il LdM								
55%	a 5000 m sopra il LdM								

INFORMAZIONI Per i dati tecnici di ogni tipo di motore consultare il capitolo "Technical Data" da p. 73.

23.1.1 Forma costruttiva

Il montaggio del motore può avvenire in qualsiasi posizione, quindi anche su alberi orizzontali o verticali.

23.1.2 Flangia

I motori Cartridge DDR non dispongono di flangia propria, vengono invece montati sulla flangia della macchina con un innesto di serraggio e un anello di centraggio. Per il centraggio sulla flangia della macchina viene impiegato un anello adattatore posto sul motore, mentre l'innesto di serraggio fissa il rotore integrato sull'albero della macchina. Il motore non è provvisto di cuscinetto proprio.

Per i requisiti relativi alla flangia consultare i capitoli 24.2 e 24.3.

Per i motori C(H) 09 e C(H) 13 è disponibile una versione con apertura per alberi cavi passanti.

23.1.3 Grado di protezione

Versione per alberini (2, 3): IP65 per flangia macchina con chiusura a tenuta
Versione con albero cavo (1): IP64 per flangia macchina con chiusura a tenuta

23.1.4 Classe di isolamento

I motori sono conformi alla classe isolante F secondo IEC 60085 (UL 1446 class F).

23.1.5 Superficie

I motori sono ricoperti di rivestimento della polvere del poliestere nel nero opaco non resistente ai solventi (tricloroetilene, diluenti o altro).

23.1.6 Dispositivo di protezione

Nella versione standard ogni motore dispone di un PTC a potenziale zero. Il punto di commutazione è a $155^{\circ}\text{C} \pm 5\%$. Questo PTC **non** offre alcuna protezione nei confronti di sovraccarichi brevi molto elevati. Utilizzando il nostro cavo per Encoder preconfezionato il PTC è integrato nel sistema di controllo dei servoamplificatori digitali.

23.1.7 Sistema di collegamento

I motori sono dotati di connettori diritti per l'alimentazione di potenza e i segnali dell'encoder. A seconda della versione, i connettori sono orientati sul lato o sul retro del motore oppure sono ruotabili di 90° .

Le prese femmina non fanno parte della dotazione. I cavi di retroazione e di potenza sono disponibili già confezionati.

23.1.8 Unità di retroazione

C(H) yyxx-xx-x1xx

Encoder sin/cos ad alta risoluzione, Singleturn, ECN1313 (2048 periodo), EnDat

C(H) 04xx-xx-x3xx, C(H) 05xx-xx-x3xx und C(H) 06xx-xx-x3xx

Encoder sin/cos ad alta risoluzione, Singleturn, Hengstler ACURO AD36 (2048 periodo); BiSS

24 Installazione meccanica

INFORMAZIONI Le illustrazioni di dimensione possono essere trovate nel capitolo "Dimension Drawings" p.79.

24.1 Indicazioni importanti

INFORMAZIONI Solo personale tecnico con esperienza di montaggio meccanico può montare il motore.



PERICOLO

Montare e cablare i motori sempre in assenza di tensione, vale a dire senza inserire la tensione d'esercizio degli apparecchi da collegare. In caso di contatto con contatti liberi sussiste rischio di morte o di gravi lesioni personali.

Assicurarsi che il quadro elettrico venga disinserito in modo sicuro (blocco, cartelli di avvertenza, e così via). Le singole tensioni verranno inserite solo con la messa in funzione.

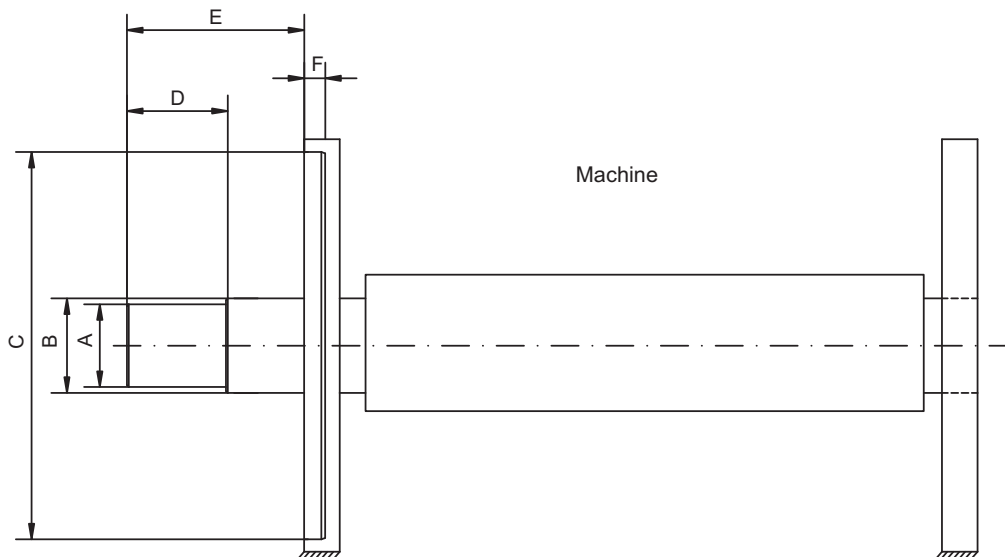
AVVISO

Si tratta di una parte magnetica che attira il ferro. Coprire l'estremità del motore per evitare che si sporchi.

- Proteggere i motori da sollecitazioni non ammesse. In particolare, durante il trasporto e la movimentazione non piegare elementi costruttivi e/o modificare le distanze d'isolamento.
- Il luogo di installazione deve essere privo di materiali conduttivi e aggressivi. In caso di montaggio in esecuzione chiusa consultare prima il nostro settore applicazioni.
- Montare il motore seguendo le indicazioni a partire da pagina 50. Accertarsi che il montaggio del motore non venga forzato a livello meccanico.
- Assicurare la libera ventilazione dei motori e rispettare i valori ammessi per la temperatura ambiente e della flangia. In caso di temperature ambiente superiori ai 40°C consultare prima il nostro settore applicazioni.

24.2 Modelli C04/CH04, C05/CH05 e C06/CH06

24.2.1 Requisiti per flangia di montaggio e albero



Dimensioni (C/CH)		041	042	043	041	051	052	053	054	061	062	063
Materiale dell'albero		Stahl oder Edelstahl										
Limite di snervamento dell'albero	N/mm ²	380										
(A) Ø albero (-0.015mm)	mm	32				45				71		
(B) Ø albero (-0.015mm)	mm	33				46				72		
(C) Ø anello adattatore (±0,025mm)	mm	92.065				118.065				164.065		
(D) lunghezza albero (±0.4mm)	mm	17	48	79	110	35	60	85	110	49	83	117
(E) lunghezza albero (±1.5mm)	mm	61.3	92.3	123.3	154.3	82	107	132	157	104	138	172
(F) Arretramento	mm	> 5.5										
Gioco assiale dell'albero	mm	± 0.13										
Concentricità dell'albero 0.13 mm (Campo di tolleranza)		Coassialità anello adattatore 0.10 mm (Campo di tolleranza)				Ortogonalità flangia 0.10 mm (Campo di tolleranza)						

Per le altre dimensioni vedere le pagine 79, 80 e 81.

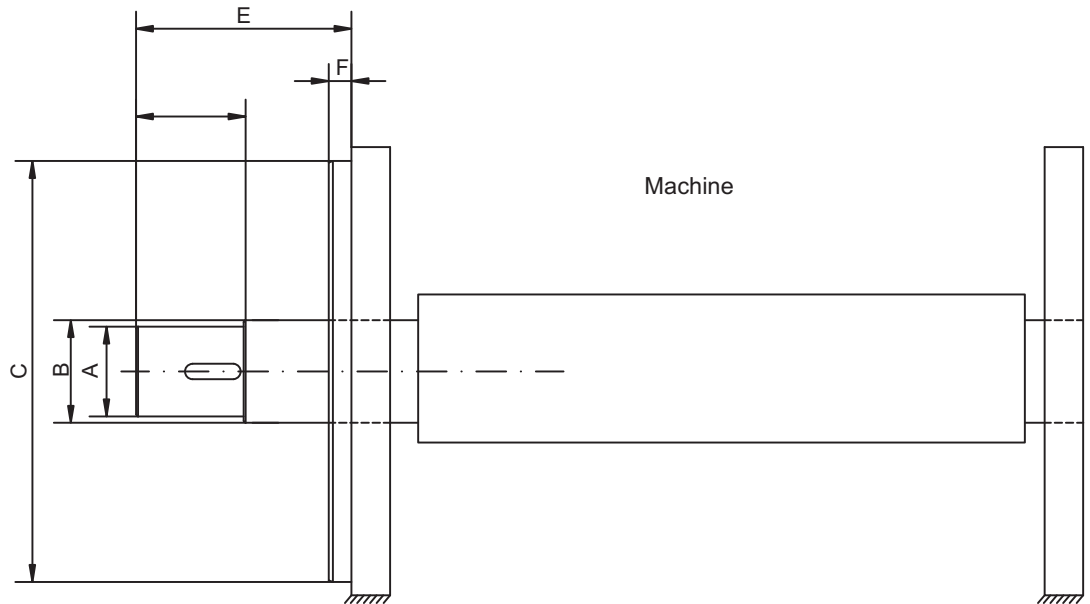
24.2.2 Montaggio, Smontaggio

AVVISO

Un montaggio errato può danneggiare il motore e la relativa macchina. La procedura è descritta nel foglietto illustrativo "Mounting/Removal" fornito con il motore.

24.3 Modelli C09/CH09 e C13/CH13

24.3.1 Requisiti per flangia di montaggio e albero



Dimensioni (C/CH)		091	092	093	131	132	133
Materiale dell'albero		Acciaio laminato a freddo con 0,3% di carbonio					
Limite di snervamento dell'albero	N/mm ²	380					
(A) Ø albero (-0.012mm)	mm	60			70		
(B) Ø albero (-0.012mm)	mm	70			80		
(C) Ø anello adattatore (±0.02mm)	mm	232.94			333.96		
(D) lunghezza albero (±0.13mm)	mm	43.94	88.14	124.71	40.39	83.82	118.62
(E) lunghezza albero (±1.5mm)	mm	89.92	134.11	170.69	114.05	167.89	253.49
(F) arretramento	mm	13.5			17.8		
Gioco assiale dell'albero	mm	statico ±1.5 / dinamico ±0.05					
Concentricità dell'albero		Coassialità anello adattatore			Ortogonalità flangia		
0.038 mm (Campo di tolleranza)		0.051 mm (Campo di tolleranza)			0.051 mm (Campo di tolleranza)		

Per le altre dimensioni vedere le pagine 82 e 83.

24.3.2 Montaggio, Smontaggio

AVVISO

Un montaggio errato può danneggiare il motore e la relativa macchina. La procedura è descritta nel foglietto illustrativo "Mounting/Removal" fornito con il motore.

25 Installazione elettrica

INFORMAZIONI Gli schemi elettrici possono essere trovati nel capitolo "Wiring Diagrams" p.79.

25.1 Indicazioni importanti

INFORMAZIONI Solo personale tecnico con esperienza nei collegamenti elettrici può cablare il motore.



PERICOLO

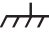
Montare e cablare i motori sempre in assenza di tensione, vale a dire senza inserire la tensione d'esercizio degli apparecchi da collegare. In caso di contatto con contatti liberi sussiste rischio di morte o di gravi lesioni personali.

Assicurarsi che il quadro elettrico venga disinserito in modo sicuro (blocco, cartelli di avvertenza, e così via). Le singole tensioni verranno inserite solo con la messa in funzione.

Non allentare mai i collegamenti elettrici dei motori sotto tensione. Pericolo di scossa elettrica! In casi sfavorevoli possono venire a crearsi archi voltaici con conseguenti danni a carico di persone e contatti.

I condensatori del servoamplificatore possono presentare cariche residue pericolose fino a 10 minuti dopo l'interruzione della tensione di rete. I collegamenti di comando e di potenza possono condurre tensione anche a motore fermo.

Misurare la tensione nel circuito intermedio e attendere fino a quando il valore è sceso al di sotto dei 50V.

INFORMAZIONI Il simbolo messa a terra  che si trova in tutti gli schemi di collegamento indica che occorre provvedere ad un collegamento conduttivo il più ampio possibile tra l'apparecchio identificato e la piastra di montaggio nel quadro elettrico ad armadio. Tale collegamento deve consentire la dispersione di interferenze ad alta frequenza e non deve essere confuso con il simbolo di terra PE (misura di protezione secondo EN 60204). Osservare anche le note negli schemi di collegamento delle manuali di istruzioni del servoamplificatore utilizzato.

25.2 Collegamento dei motori

- Eseguire il cablaggio in base alle disposizioni ed alle norme vigenti.
- Per il collegamento di potenza e di retroazione utilizzare esclusivamente cavi schermati pre confezionati di Kollmorgen.
- Schermature non posizionate correttamente possono portare a interferenze EMV e possono pregiudicare il funzionamento del sistema.
- Lunghezza dei cavi max.: attenersi manuali d'istruzione del servoamplificatore.

Per la descrizione dettagliata dei cavi confezionamento consultare il manuale degli accessori.

25.3

Guida ad installazione elettrica

- Verificare l'abbinamento tra servoamplificatori e motore. Confrontare la tensione nominale e la corrente nominale degli apparecchi. Eseguire il cablaggio in base allo schema di collegamento riportato sul manuale del servoamplificatore. I collegamenti del motore sono indicati da capitolo "Wiring Diagrams" p.79.
- Tutti i cavi che conducono correnti elevate devono avere sezione sufficiente secondo EN 60204. Le sezioni consigliate sono indicate nei dati tecnici.
- Nel caso del motore lungo cavo (>25m) ed il dipendente sul tipo del servoamplificatore utilizzato una scatola induttore (3YL / 3YLN) deve essere commutato nel cavo del motore (veda il manuale di istruzioni del servoamplificatore ed il manuale accessorio).
- Assicurarsi che la messa a terra di servoamplificatore e motore venga eseguita a regola d'arte. Per una schermatura e una messa a terra conformi ai requisiti di compatibilità elettromagnetica si vedano le manuale del servoamplificatore utilizzato. Collegare a terra la piastra di montaggio e la carcassa del motore.
- Cablaggio
 - Se possibile, posare separatamente i cavi di potenza e di comando
 - Collegare l'unità di retroazione
 - Collegare i cavi del motore, l'induttore per motore vicino al Servoamplificatore
 - le schermature, su entrambe le estremità, ai morsetti o ai connettori EMC
 - Posare la schermatura su entrambi i lati
- Collegare le schermature in modo da coprire un'ampia superficie (a bassa impedenza), mediante un corpo connettore metallizzato o connettori filettati per cavi conformi ai requisiti sulla compatibilità elettromagnetica.
- Requisiti a materiale dei cavi:
 - Capacità**
 - Cavo di motore - inferiore a 150 pF/m
 - Cavo die retroazione - inferiore a 120 pF/m

26 Messa in funzione

26.1 Indicazioni importanti

INFORMAZIONI

Solo tecnici con ampie conoscenze di elettrotecnica/tecniche di movimentazione possono mettere in funzione l'unità di azionamento con servoamplificatore/motore.



PERICOLO

Presenza di tensioni letali fino a 900V. Pericolo di scossa elettrica! Verificare che tutti gli elementi di collegamento sotto tensione siano protetti in modo sicuro contro il contatto.

Non allentare mai i collegamenti elettrici dei motori sotto tensione. I condensatori del servoamplificatore possono presentare cariche residue pericolose fino a 10 minuti dopo l'interruzione della tensione di rete. Misurare la tensione nel circuito intermedio e attendere fino a quando il valore è sceso al di sotto dei 50V. I collegamenti di comando e di potenza possono condurre tensione anche a motore fermo.



ATTENZIONE

La temperatura superficiale del motore può varcare i 100°C durante il funzionamento. Pericolo di ustioni lievi! Verificare (misurare) la temperatura del motore.

Prima di toccarlo attendere che abbia raggiunto i 40°C.



ATTENZIONE

Durante la messa in funzione non è possibile escludere un movimento imprevisto dell'azionamento. Assicurarsi che qualsiasi movimento accidentale dell'azionamento non possa causare pericolo per persone o cose. Le misure necessarie in questo caso per un'applicazione specifica possono essere desunte dall'analisi dei rischi dell'applicazione.

26.2

Guida ad messa in funzione

A titolo di esempio descriviamo la procedura da seguire per la messa in funzione. A seconda dell'impiego previsto può risultare opportuna o necessaria una procedura diversa.

- Controllare il montaggio e l'orientamento del motore.
- Controllare il cablaggio e i collegamenti su motore e servoamplificatore. Assicurarsi che la messa a terra venga effettuata a regola d'arte.
- Verificare se il rotore del motore può ruotare liberamente. Prestare attenzione ai rumori di sfregamento.
- Verificare che siano state adottate tutte le misure di protezione dal contatto necessarie per i componenti mobili e sotto tensione.
- Eseguire gli ulteriori controlli specifici e necessari per l'impianto in uso.
- Mettere in funzione l'azionamento in base alle istruzioni per la messa in funzione del servoamplificatore.
- In caso di sistemi multiasse mettere in funzione ogni unità di azionamento del servoamplificatore/motore singolarmente.

26.3

Eliminazione dei guasti

La seguente tabella è da intendersi come una "cassetta di pronto soccorso". A seconda delle condizioni dell'impianto in uso diverse possono essere le cause di un'anomalia. Si descrivono prevalentemente le cause dei guasti che riguardano direttamente il motore. Eventuali anomalie nel comportamento normale sono generalmente da ricondursi ad un'impostazione errata dei parametri del servoamplificatore. Consultare a questo proposito la documentazione del servoamplificatore e del software operativo.

Nei sistemi multiasse le ragioni possono essere a monte, e occulte.

Il nostro settore applicazioni è comunque in grado di offrire un valido supporto.

Guasto	Cause possibili	Misure per l'eliminazione del guasto
Il motore non gira	<ul style="list-style-type: none"> — Servoamplificatore non abilitato — Cavo valori nominali interrotto — Fasi motore scambiate — Freno non rilasciato — Azionamento bloccato meccanicamente 	<ul style="list-style-type: none"> — Attivare il segnale ENABLE — Controllare il cavo valori nominali — Impostare le fasi del motore correttamente — Controllare il comando del freno — Controllare la meccanica
Motore fuorigiri	<ul style="list-style-type: none"> — Fasi motore scambiate 	<ul style="list-style-type: none"> — Impostare le fasi del motore correttamente
Il motore oscilla	<ul style="list-style-type: none"> — Schermatura cavo Encoder interrotta — Amplificazione eccessiva 	<ul style="list-style-type: none"> — Sostituire il cavo Encoder — Utilizzare i valori predefiniti del motore
Messaggio d'errore stadio finale	<ul style="list-style-type: none"> — Il cavo motore è in cortocircuito o ha una dispersione a terra — Il motore è in cortocircuito o ha una dispersione a terra 	<ul style="list-style-type: none"> — Sostituire il cavo — Sostituire il motore
Messaggio d'errore Encoder	<ul style="list-style-type: none"> — Connettore Encoder non inserito correttamente — Cavo Encoder interrotto, schiacciato o simili 	<ul style="list-style-type: none"> — Controllare il connettore — Controllare i cavi
Messaggio d'errore temperatura motore	<ul style="list-style-type: none"> — Interruttore termico del motore intervenuto — Connettore Encoder allentato o cavo Encoder interrotto 	<ul style="list-style-type: none"> — Attendere fino a quando il motore si è raffreddato. Successivamente verificare la causa del surriscaldamento. — Controllare il connettore ed eventualmente inserire un nuovo cavo Encoder
Il freno non fa presa	<ul style="list-style-type: none"> — Coppia di arresto richiesta eccessiva — Freno difettoso — Sollecitazione assiale albero motore 	<ul style="list-style-type: none"> — Controllare la disposizione — Sostituire il motore — Controllare la sollecitazione assiale e ridurla. Sostituire il motore in quanto i cuscinetti sono danneggiati.

27 Dati tecnici

INFORMAZIONI Per i dati tecnici di ogni tipo di motore consultare il capitolo "Technical Data" da p. 73.

Tutti i dati con la temperatura ambientale 40°C e la temperatura della bobina 100K aumentano

I dati possono avere una tolleranza di +/- 10%.

27.1 Definizioni

Coppia continuativa allo stallo M_0 [Nm]

La coppia continuativa allo stallo viene erogata ad un numero di giri $0 < n < 100$ giri/min ed alle condizioni nominali per un periodo illimitato.

Coppia nominale M_n [Nm]

La coppia nominale viene erogata quando il motore assorbe la corrente nominale al numero di giri nominale. La coppia nominale può essere erogata durante il funzionamento continuo (S1) al numero di giri nominale per un periodo illimitato.

Corrente continuativa allo stallo I_{0rms} [A]

La corrente continuativa ad un numero di giri $0 < n < 100$ giri/min è la corrente sinodale effettiva che il motore assorbe a riposo per poter erogare la coppia continuativa allo stallo.

Corrente di picco (corrente d'impulso) I_{0max} [A]

La corrente di picco (valore effettivo sinodale) corrisponde a ca. 3 volte la corrente continuativa allo stallo. La corrente di picco del servoamplificatore utilizzato deve essere inferiore.

Costante di coppia K_{Trms} [Nm/A]

La costante di coppia indica in Nm la coppia generata dal motore con una corrente sinodale effettiva di 1A. Vale $M = I \times K_T$ (fino a max. $I = 2 \times I_0$)

Costante di tensione K_{Erms} [mV/min]

La costante di tensione indica la forza elettromotrice indotta riferita al motore a 1000 giri/min. come valore effettivo sinodale tra due morsetti.

Momento di inerzia del rotore J [kgcm²]

La costante J è una misura della capacità di accelerazione del motore. Con I_0 si ottiene ad esempio il tempo di accelerazione t_b da 0 a 3000 giri/min.:

$$t_b \text{ [s]} = \frac{3000 \times 2\pi}{M_0 \times 60s} \times \frac{m^2}{10^4 \times cm^2} \times J \quad \text{con } M_0 \text{ in Nm e } J \text{ in kgcm}^2$$

Costante di tempo termica t_{th} [min]

La costante t_{th} indica il tempo di riscaldamento del motore freddo con un carico di I_0 fino al raggiungimento di una sovratemperatura di $0,63 \times 100$ Kelvin. In caso di sollecitazione con corrente di picco, il riscaldamento ha luogo in un tempo notevolmente più breve.

U_N

Tensione di rete

U_n

Tensione di circuito intermedio. $U_n = \sqrt{2} * U_N$

28 Generalidades







28.1 Sobre este manual

El presente manual describe los servomotores síncronos de la Serie Cartridge DDR (modelo estándar). Los motores son utilizados en el sistema de accionamiento junto con los servoamplificadores. Por este motivo, tenga presente la totalidad de la documentación del sistema, compuesta por:

- Cartridge DDR motor mounting/removal instructions (part of delivery)
- Instrucciones de instalación del servoamplificador
- Instrucciones de instalación de una tarjeta de ampliación eventualmente existente
- Manual del usuario de software de operadores del servoamplificador
- Manual de accesorios
- Descripción técnica de la serie de motores Cartridge DDR

Más información de fondo se puede encontrar en nuestro "Producto WIKI", disponible en www.wiki-kollmorgen.eu.

28.2 Símbolos utilizados

Símbolos	Indication
 PELIGRO	Indica una situación peligrosa que, si no se evita, ocasionará la muerte o lesiones graves.
 ADVERTENCIA	Indica una situación peligrosa que, si no se evita, puede ocasionar la muerte o lesiones graves.
 ATENCIÓN	Indica una situación peligrosa que, si no se evita, puede ocasionar lesiones leves o moderadas.
AVISO	Éste no es un símbolo de seguridad. Indica situaciones que, si no se evitan, pueden provocar daños materiales.
INFORMACIÓN	Éste no es un símbolo de seguridad. Este símbolo indica notas importantes.
	Advertencia de peligro (general). En el texto de aviso que aparece al lado se especifica el tipo de peligro.
	Advertencia de peligro por electricidad y sus efectos.
	Peligro por superficie caliente.

28.3 Abreviaturas utilizadas

Véase capítulo 36.1 "Definiciones".

29 Seguridad

29.1 Siga sus instrucciones!

- El fabricante de la máquina elaborará un análisis de riesgo de la máquina y adoptará las medidas adecuadas para que movimientos imprevistos no puedan causar daños personales ni materiales.
- Las operaciones de transporte, instalación, puesta en funcionamiento y mantenimiento sólo podrán ser realizadas por personal cualificado. Por personal cualificado se entiende las personas que están familiarizadas con el transporte, la instalación, el montaje, la puesta en funcionamiento y el manejo del producto y que disponen de las correspondientes calificaciones profesionales.
 Transporte: sólo a cargo de personal con conocimientos de manejo de elementos de montaje con riesgo electrostático
 Instalación mecánica: sólo a cargo de personal especializado con formación en ingeniería mecánica
 Instalación eléctrica: sólo a cargo de personal especializado con formación en electrotecnia
 Puesta en funcionamiento: sólo a cargo de personal especializado con amplios conocimientos sobre electrotecnia y la técnica de accionamientos
- Antes del montaje y de la puesta en funcionamiento, lea detenidamente la presente documentación. La incorrecta manipulación del motor puede producir daños personales y materiales. La observación de los datos técnicos y las indicaciones de conexión (placa de identificación y documentación) son de obligado cumplimiento.
- Durante la operación de los motores, el peligro de muerte o grave o daños materiales. Por este motivo, el operador debe asegurarse de que todas las personas que vayan a realizar trabajos en el motor hayan leído y comprendido el manual, y de que se cumplan las instrucciones de seguridad que contiene.
- Para elevar y desplazar motores con un peso superior a 20 kg, utilice siempre dispositivos elevadores. Si se elevan estas piezas sin la ayuda de herramientas, pueden producirse lesiones en la espalda.

¡Altas tensiones!

Asegúrese de la adecuada puesta a tierra del bloque del motor con la barra colectora del armario de distribución como potencial de referencia. Riesgo de descarga eléctrica. Careciendo de una toma de tierra de baja resistencia no se puede garantizar la seguridad personal.

No extraiga ningún enchufe con el equipo en marcha. Existe el peligro de muerte o lesiones graves al tocar los contactos expuestos. Las conexiones pueden llevar tensión, incluso con el motor parado. No suelte nunca las conexiones eléctricas estando bajo tensión. En circunstancias desfavorables se pueden producir chispazos que dañen a las personas y a los contactos.

Al desconectar el servoamplificador de la corriente de alimentación, espere varios minutos antes de soltar piezas conductoras de corriente (por ejemplo, contactos, etc.). Los condensadores en el servoamplificador conducen tensiones peligrosas hasta unos varios minutos después de cortar la alimentación de corriente. Para mayor seguridad, mida la corriente en el circuito intermedio y espere a que la corriente se sitúe por debajo de 50V.

¡Superficie caliente!

Durante el funcionamiento, los motores pueden tener superficies calientes según la clase de protección. Riesgo de quemaduras! La temperatura de las superficies puede alcanzar 100°C. Mida la temperatura y, antes de tocar el motor, espere hasta que se haya enfriado a 40°C.



29.2 Utilización conforme

- Los servomotores síncronos de la serie Cartridge DDR están concebidos especialmente como accionamientos de rodillos para máquinas de artes gráficas, textiles, laminadoras, envasadoras y embaladoras y similares que tengan requisitos de dinámica elevados.
- Están **solamente** autorizados a operar en motores cumpliendo las condiciones del entorno definidas en la presente documentación.
- Los motores de la Serie Cartridge DDR está **exclusivamente** destinados a ser activados mediante servoamplificadores digitales regulados por velocidad y/o por par motor.
- Los motores se montan como componentes de instalaciones eléctricas o maquinaria y solamente pueden ser puestos en servicio como componentes integrados.
- El contacto de termoprotección incorporado en el arrollamiento del motor será evaluado y comprobado.
- Garantizamos la conformidad del servosistema con los términos de la EC Declaration of Conformity (véase Kollmorgen Website), solamente cuando se utilicen los componentes entregados por nosotros (servoamplificador, motor, cables, etc.).

29.3 Uso indebido

- Está prohibido utilizar los motores en los siguientes entornos:
 - Zonas con riesgo de explosión
 - entornos con polvos, vapores, aceites, lejías y ácidos corrosivos o conductores de electricidad
 - Funcionamiento directo en la red
- Está prohibido utilizar el motor si la máquina en la que está instalado:
 - no cumple las disposiciones de la directiva comunitaria sobre máquinas;
 - no cumple las disposiciones de la directiva sobre compatibilidad electromagnética;
 - no cumple las disposiciones de la directiva sobre equipos de baja tensión.

30 Manipulación

30.1 Transporte

Para elevar y desplazar motores con un peso superior a 20 kg, utilice siempre dispositivos elevadores.

- Temperatura -25...+70° C, oscilación máx. 20K / hora
Humedad del aire humedad relativa máx. 5%... 95% sin condensar
- Sólo a cargo de personal especializado en el envase original reciclable del fabricante
- Evite impactos fuertes, particularmente sobre el extremo del eje
- En caso de que el embalaje esté dañado, compruebe que el aparato no tiene daños visibles. Informe de ello al transportista y, en caso necesario, al fabricante.

30.2 Embalaje

- Caja de cartón amortiguador de la espuma de Instapak®.
- Usted puede volver la porción plástica al surtidor (véase la "Eliminación").

Modelo	Caja de cartón	Altura máx. de estiba	Modelo	Caja de cartón	Altura máx. de estiba
C04/CH04	X	10	C09/CH09	X	5
C05/CH05	X	10	C13/CH13	X	5
C06/CH06	X	5			

30.3 Almacenamiento

- Temp. de almacenamiento -25...+55°C, oscilación máx. 20K/hora
- Humedad del aire humedad rel. máx. 5% ... 95% sin condensar
- Sólo en el embalaje original reciclable del fabricante
- Altura máx. de apilamiento véase en la tabla de embalaje
- Tiempo de almacenamiento sin limitación

30.4 Advertencia / Limpieza

- Advertencia / limpieza sólo por personal profesional
- La apertura de los motores trae consigo la pérdida de la garantía
- Límpiase con isopropanol o producto similar **no sumergir ni pulverizar**

30.5 Reparación

Sólo el fabricante debe ejecutar reparaciones en el motor; la apertura de los aparatos invalida la garantía. Ponga el aparato fuera de servicio y envíelo al fabricante:

Kollmorgen Europe GmbH
Pempelfurtstraße 1
D-40880 Ratingen

30.6 Eliminación

De conformidad con la directiva 2002/96/CE (RAEE), nos encargamos de eliminar de manera adecuada los aparatos y accesorios viejos si el remitente se hace cargo de los gastos de transporte. Envíe los aparatos a

Kollmorgen Europe GmbH
Pempelfurtstraße 1
D-40880 Ratingen

31 Identificación del producto

31.1 Volumen de suministro

- Motor de la Serie Cartridge DDR
- Mounting/Removal Instruction

31.2 Placa de identificación

MODEL:			
SERIAL:			IP65
3ϕPM SERVOMOTOR	CLASS:	FREQ:	
STALL CONT =			
STALL PEAK =			
VOLTS =	V _{rms} L-L	K _B =	V/KRPM
MAX SPEED =	RPM	RES L/L @ 25°C:	

Made in
USA

KOLLMORGEN

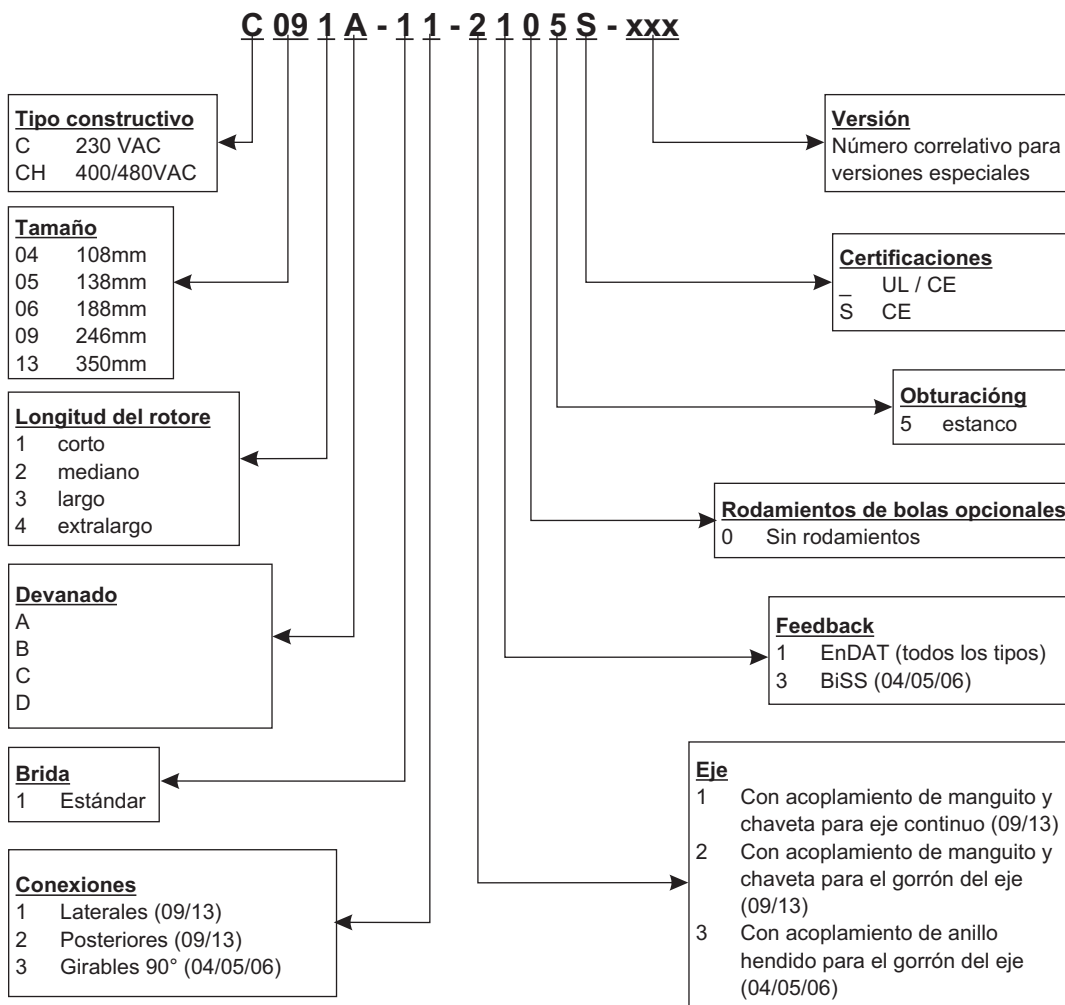
Leyenda

MODEL	Denominación de modelo
STALL CONT	I _{0rms} (corriente de detención)
STALL PEAK	I _{peak} (corriente máxima)
VOLTS	Tensión nominal
MAX SPEED	Velocidad máxima
CLASS	Clase de material aislante (temperatura)
FREQ	Frecuencia de red
K _B	Constante de tensión
RES L/L@25°C	Resistencia del devanado a 25 °C

El año de fabricación se cifra en el número de serie: los primeros dos dígitos del número de serie son el año de fabricación, e.g. "12" significa 2012.

31.3

Codificación de modelo



ESPAÑOL

32 Descripción técnica

32.1 Datos técnicos generales

Temperatura ambiente (con datos nominales) 5...+40°C con altura de emplaz. hasta 1000m sobre nivel del mar Con temperaturas ambiente superiores a 40°C y con montaje encapsulado de los motores, tome contacto siempre con nuestro Departamento de Aplicaciones.

Humedad autorizada (con datos nominales) 95% humedad relativa, sin formación de rocío

Reducción de potencia 1%/K en el rango 40°C...50°C hasta 1000 m sobre el nivel del mar (Corrientes y momentos) con alturas de emplazamiento superiores a 1000 m sobre el nivel del mar y 40°C

6%	a 2000 m sobre el nivel del mar
17%	a 3000 m sobre el nivel del mar
30%	a 4000 m sobre el nivel del mar
55%	a 5000 m sobre el nivel del mar

Sin reducción de potencia a alturas de emplazamiento superiores a 1000 m sobre el nivel del mar y reducción de temperatura en 10K / 1000m

INFORMACIÓN A partir de la página 73 del capítulo "Technical Data" encontrará los datos técnicos correspondientes a cada tipo de motor.

32.1.1 Forma de diseño

El motor se puede montar en cualquier posición, tanto en ejes horizontales como verticales.

32.1.2 Brida

Los motores Cartridge DDR no disponen de brida propia, sino que se montan con un acoplamiento de manguito y un anillo de centraje en la brida de la máquina. El anillo de ajuste del motor permite el centraje en la brida de la máquina, mientras que el acoplamiento de manguito fija el rotor integrado en el eje de la máquina. El motor no dispone de cojinete propio.

Los requisitos de la brida se describen en los capítulos 33.2 y 33.3.

Los motores C(H) 09 y C(H) 13 disponen de una versión con eje hueco abierto para ejes de motor continuos.

32.1.3 Tipo de protección

Versión para gorrón de eje (2, 3): IP65 con brida de máquina estanca
Versión con eje hueco (1): IP64 con brida de máquina estanca

32.1.4 Clase de material aislante

Los motores cumplen con la clase F de materiales aislantes según IEC 60085 (UL 1446 class F).

32.1.5 Superficie

Los motores están cubiertos con la capa del polvo del poliéster en negro mate, no siendo resistente a disolventes (Tri, diluyentes, etc.).

32.1.6 Dispositivo protector

El modelo estándar del motor va equipado con un PTC sin potencial. El punto de conexión se encuentra a $155^{\circ}\text{C} \pm 5\%$. El PTC **no** protege contra sobrecargas instantáneas muy altas. Utilizando nuestro conductor Encoder preconfeccionado, el dispositivo de termoprotección está integrado en el sistema de control del servoamplificador digital.

32.1.7 Sistema de conexión

Los motores están equipados con enchufes rectos para el suministro de potencia y las señales del Encoder. Según la versión, los enchufes apuntan hacia el lateral o hacia el lado posterior del motor, o bien se pueden girar 90° .

Los contraenchufes no están incluidos en el volumen de suministro. Los cables de potencia y de realimentación se suministran preconfeccionados.

32.1.8 Unidad de realimentación (Feedback)

C(H) yyxx-xx-x1xx

Encoder SinCos de alta resolución, monovuelta, ECN1313 (2048 periodo), EnDat

C(H) 04xx-xx-x3xx, C(H) 05xx-xx-x3xx und C(H) 06xx-xx-x3xx

Encoder SinCos de alta resolución, monovuelta, Hengstler ACURO AD36 (2048 periodo); BiSS

33 Instalación mecánica

INFORMACIÓN Los dibujos de la dimensión se pueden encontrar en capítulo "Dimension Drawings" p. 79.

33.1 Instrucciones importantes

INFORMACIÓN Solamente los profesionales con conocimientos de mecánica están autorizados a montar.



! PELIGRO

El montaje y cableado de los motores se realizará siempre sin tensión, es decir, ninguna de las tensiones de servicio del aparato a conectar deberá estar activada.

Tocar contactos expuestos comporta peligro de muerte y riesgos graves para la salud.

Asegúrese de que la desconexión del armario de distribución sea segura (bloqueo, rótulos de advertencia, etc.). Las diferentes tensiones se conectarán en la primera puesta en funcionamiento.

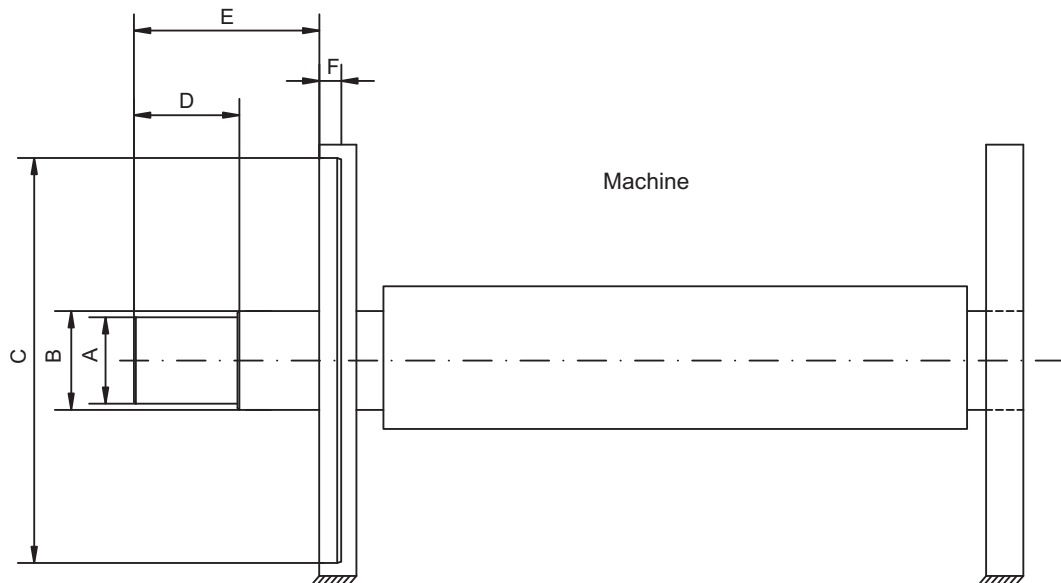
AVISO

El lado de montaje del motor es magnético y atrae el hierro. Cubra el extremo del motor para evitar que se ensucie.

- Proteja los motores contra esfuerzos excesivos. Especialmente durante el transporte y la manipulación, no se deberán doblar componentes, ni modificar las distancias de aislamiento.
- El lugar de instalación se encontrará libre de materiales conductores y agresivos. Antes de realizar el montaje encapsulado, consulte a nuestro Departamento de Aplicaciones.
- Monte el motor siguiendo las instrucciones de la página 66 y siguientes. Durante el montaje procure que el motor no se fije mecánicamente desalineado.
- Asegúrese de la ventilación sin obstáculos de los motores, respetando la temperatura ambiente y la temperatura de la brida. Con temperaturas superiores a 40 °C, consulte previamente con nuestro Departamento de Aplicaciones.

33.2 Tipos C04/CH04, C05/CH05 y C06/CH06

33.2.1 Requisitos de la brida de montaje y el eje



Tamaño (C/CH)		041	042	043	041	051	052	053	054	061	062	063	
Material del eje		Acero o acero inoxidable											
Límite elástico del eje	N/mm ²	380											
(A) Ø eje (-0.015mm)	mm	32			45				71				
(B) Ø eje (-0.015mm)	mm	33			46				72				
(C) Ø anillo de ajuste (±0,025mm)	mm	92.065				118.065				164.065			
(D) Longitud del eje (±0.4mm)	mm	17	48	79	110	35	60	85	110	49	83	117	
(E) Longitud del eje (±1.5mm)	mm	61.3	92.3	123.3	154.3	82	107	132	157	104	138	172	
(F) Rebaje	mm	> 5.5											
Juego axial del eje	mm	± 0.13											
Concentricidad del eje		Coaxialidad del anillo de ajuste				Perpendicularidad de la brida							
0.13 mm (zona de tolerancia)		0.10 mm (zona de tolerancia)				0.10 mm (zona de tolerancia)							

Para otras cotas, véanse páginas 79, 80 y 81.

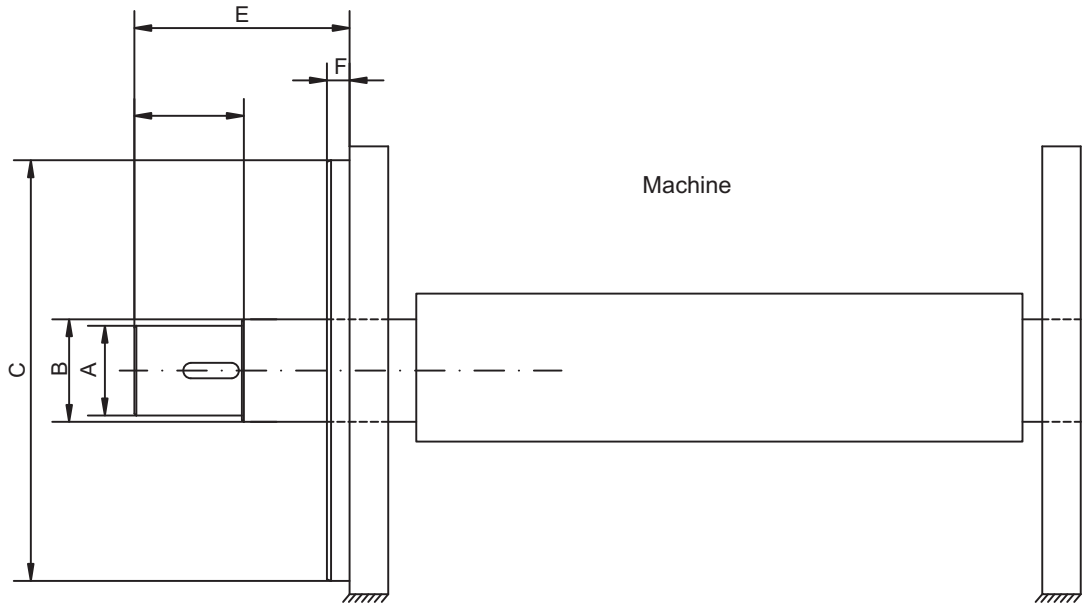
33.2.2 Montaje, Desmontaje

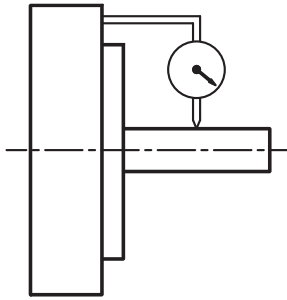
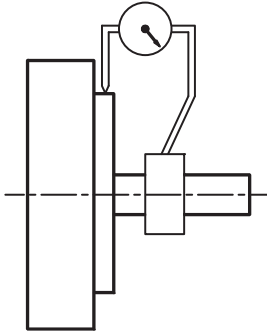
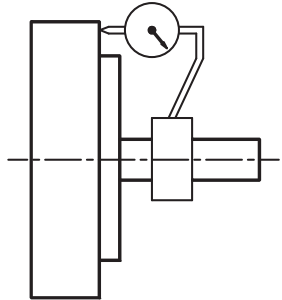
AVISO

Un montaje incorrecto puede dañar el motor y la máquina. El procedimiento se describe en el folleto "Mounting/Removal" incluido con el motor.

33.3 Tipos C09/CH09 y C13/CH13

33.3.1 Requisitos de la brida de montaje y el eje



Tamano (C/CH)		091	092	093	131	132	133
Material del eje		Acero laminado en frío con un porcentaje de carbono del 0,3%					
Límite elástico del eje	N/mm ²	380					
(A) Ø eje (-0.012mm)	mm	60			70		
(B) Ø eje (-0.012mm)	mm	70			80		
(C) Ø anillo de ajuste (±0.02mm)	mm	232.94			333.96		
(D) Longitud del eje (±0.13mm)	mm	43.94	88.14	124.71	40.39	83.82	118.62
(E) Longitud del eje (±1.5mm)	mm	89.92	134.11	170.69	114.05	167.89	253.49
(F) Rebaje	mm	13.5			17.8		
Juego axial del eje	mm	estático ±1.5 / dinámico ±0.05					
Concentricidad del eje 0.038 mm (zona de tolerancia)		Coaxialidad del anillo de ajuste 0.051 mm (zona de tolerancia)			Perpendicularidad de la brida 0.051 mm (zona de tolerancia)		
							

Para otras cotas, véanse páginas 82 y 83.

33.3.2 Montaje, Desmontaje

AVISO

Un montaje incorrecto puede dañar el motor y la máquina. El procedimiento se describe en el folleto "Mounting/Removal" incluido con el motor.

34 Instalación eléctrica

INFORMACIÓN Los esquemas eléctricos se pueden encontrar en capítulo "Wiring Diagrams" de la pag.79.

34.1 Instrucciones importantes

INFORMACIÓN Solamente los profesionales con conocimientos de electrotecnia están autorizados a cablear el motor.



! PELIGRO

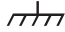
El montaje y cableado de los motores se realizará siempre sin tensión, es decir, ninguna de las tensiones de servicio del aparato a conectar deberá estar activada. Tocar contactos expuestos comporta peligro de muerte y riesgos graves para la salud.

Asegúrese de que la desconexión del armario de distribución sea segura (bloqueo, rótulos de advertencia, etc.). Las diferentes tensiones se conectarán en la primera puesta en funcionamiento.

No manipule nunca las conexiones eléctricas de los motores cuando se encuentren bajo tensión. Riesgo de choque eléctrico! En caso de accidente se pueden generar chispazos que dañen a las personas y a los contactos.

Las cargas residuales en los condensadores del amplificador con niveles peligrosos de hasta 10 minutos después de desconectar el cable de alimentación. Las conexiones de control y de potencia pueden provocar tensión, incluso aunque el motor no esté girando.

Mida la tensión en el circuito intermedio y espere hasta que haya descendido por debajo de 50 V.

INFORMACIÓN El símbolo de masa , que se encuentra en todos los planos de conexión, indica que debe asegurarse de realizar una conexión en el armario de distribución con la mayor superficie posible conductora de electricidad, entre el aparato que lleva la indicación y la placa de montaje. Esta conexión hará posible la derivación de interferencias de alta frecuencia y no debe confundirse con la marca PE (medida de protección según EN 60204). Respete también las indicaciones en los planos de conexión de la manual de instalación y de puesta en funcionamiento del servoamplificador utilizado.

34.2 Conexión de los motores con conducciones preconfeccionadas

- Realice el cableado cumpliendo los reglamentos y normas vigentes.
- Para las conexiones de potencia y de retorno, utilice exclusivamente los conducciones preconfeccionadas y protegidas de Kollmorgen.
- Los apantallamientos mal colocados producen siempre a interferencias electromagnéticas y degradar el rendimiento del sistema.
- La longitud máxima del conductor se define en el manual de producto del servoamplificador utilizado.

Para una descripción detallada de cables premontados, refiera por favor a los manuales accesorios.

34.3

Guía de instalación eléctrica

- Compruebe la correspondencia entre el servoamplificador y el motor. Compare la tensión nominal y la corriente nominal de los aparatos. Realice el cableado conforme al cuadro de conexiones de las Instrucciones de instalación y de puesta en funcionamiento del servoamplificador. Las conexiones del motor se encuentran en capítulo "Wiring Diagrams" pag.79.
- Realice el tendido de todas las conducciones de alta tensión con sección suficiente según EN 60204. En los datos técnicos se incluyen las secciones recomendadas.
- En función del tipo de servoamplificador utilizado, con cables de motor largos (>25m) debe conectarse una bobina de motor (3YL o 3YLN) en el conductor del motor (véase el manual de producto del servoamplificador y el manual de accesorios).
- Asegúrese de que la toma de tierra del servoamplificador y del motor esté perfectamente instalada. Véanse la adecuada protección de compatibilidad electromagnética y de puesta a tierra en las Instrucciones de instalación del servoamplificador utilizado. Ponga a tierra la placa de montaje y el bloque del motor.
- Cableado
 - Tienda los cables de potencia y de control bien separados
 - Conecte el codificador
 - Conecte los cables del motor cerca del servoamplificador
 - Apantallamientos a ambos lados en bornes de protección o en el enchufe de CEM
- Realice apantallamientos de gran superficie (baja resistencia) a través de cajas de enchufe metalizadas, o bien, de uniones de cable roscadas compatibles electro-magnéticamente.
- Requisitos al material de cables:
 - Capacidad**
 - Cable del motor - menor que 150 pF/m
 - Cable Encoder - menor que 120 pF/m

35 Puesta en funcionamiento

35.1 Instrucciones importantes

INFORMACIÓN

Solamente los profesionales con amplios conocimientos de electrotecnia y de técnicas de accionamiento están autorizados a la puesta en funcionamiento del conjunto servoamplificador-motor.



! PELIGRO

Se producen tensiones peligrosas de hasta 900V. Riesgo de descarga eléctrica! Compruebe que todas las piezas de conexión que conducen tensión estén protegidas contra cualquier posible contacto. No manipule nunca las conexiones eléctricas de los motores cuando se encuentren bajo tensión. Las cargas residuales en los condensadores del amplificador con niveles peligrosos de hasta 10 minutos después de desconectar el cable de alimentación. Mida la tensión en el circuito intermedio y espere hasta que haya descendido por debajo de 50 V. Las conexiones de control y de potencia pueden provocar tensión, incluso aunque el motor no esté girando.



! ATENCIÓN

La temperatura de la superficie del motor puede alcanzar 100 °C durante el servicio. Peligro de quemaduras leves! Mida la temperatura del motor. Espere a que la temperatura haya descendido a 40 °C antes de tocar el motor con las manos



! ATENCIÓN

No hay que descartar que durante la puesta en funcionamiento el accionamiento realice un movimiento imprevisto. Asegúrese de que cualquier movimiento no deseado de la unidad no puede causar peligro para personas o bienes. Las medidas que habrá de observar en este aspecto en su aplicación resultarán de la valoración de riesgos de dicha aplicación.

35.2 Guía de puesta en funcionamiento

La forma de proceder en la puesta en accionamiento se describe a modo de ejemplo. Dependiendo del tipo de puesta en servicio de los aparatos puede ser adecuado o necesario un procedimiento u otro.

- Compruebe el montaje y la alineación del motor.
- Compruebe el cableado y las conexiones del motor y del servoamplificador. Compruebe la correcta puesta a tierra.
- Compruebe si el rotor del motor gira libremente e si se escuchan ruidos de fricción.
- Compruebe si se han tomado todas las medidas de protección contra contactos para las piezas móviles y las conductoras de tensión.
- Realice todas las comprobaciones específicas y necesarias para su equipo.
- Conforme a las Instrucciones de puesta en funcionamiento del servoamplificador, ponga ahora en marcha el accionamiento.
- En sistemas de varios ejes, ponga en marcha, una a una, cada una de las unidades de accionamiento servoamplificador-motor.

35.3

Eliminación de perturbaciones

Interprete la siguiente tabla como un botiquín de "Primera Ayuda". Las condiciones en que se ha procedido a la instalación determinan las causas por las que se produce una avería. En primer lugar se describen las causas de fallos que pueden afectar directamente al motor. Las incidencias que se presentan en el comportamiento de regulación tienen normalmente su origen en la parametrización errónea del servoamplificador. Vea la información al respecto en la documentación del servoamplificador y en el software de puesta en funcionamiento.

En el caso de sistemas poliaxiales, pueden existir otros defectos ocultos.

Nuestro Departamento de Aplicaciones se esforzará por Encoder todos sus problemas.

Error	Causas posibles	Medidas para la eliminación de fallos errores
El motor no gira	<ul style="list-style-type: none"> — No accionar el servoamplificador — Conductor de valor nominal cortado — Fases del motor cambiadas — No se ha accionado el freno — El accionamiento está bloqueado mecánicamente 	<ul style="list-style-type: none"> — Conectar la señal ENABLE — Comprobar el conductor de valor nominal — Fijar correctamente las fases del motor — Comprobar el control de los frenos — Comprobar parte mecánica
Motor gira demasiado	<ul style="list-style-type: none"> — Fases del motor cambiadas 	<ul style="list-style-type: none"> — Fijar correctamente las fases del motor
El motor vibra	<ul style="list-style-type: none"> — Interrumpida la protección del conductor del Encoder — Amplificación excesiva 	<ul style="list-style-type: none"> — Cambiar el conductor del Encoder — Utilizar valores por defecto del motor
Aviso de error de estadio final	<ul style="list-style-type: none"> — Cable del motor tiene cortocircuito o contacto a tierra — El motor tiene cortocircuito o contacto a tierra 	<ul style="list-style-type: none"> — Cambiar el cable — Cambiar el motor
Aviso de error de Encoder	<ul style="list-style-type: none"> — El enchufe del Encoder no está bien insertado — El cable del Encoder está interrumpido 	<ul style="list-style-type: none"> — Verificar la conexión — Comprobar los conductores
Aviso de error de temperatura del motor	<ul style="list-style-type: none"> — El termointerruptor del motor se ha activado — Enchufe del Encoder suelto o cable del Encoder interrumpido 	<ul style="list-style-type: none"> — Esperar a que el motor se enfríe. Comprobar después por qué el motor se ha calentado — Comprobar el enchufe y cambiarlo, si es preciso Colocar el cable del Encoder

36 Datos técnicos

INFORMACIÓN A partir de la página 73 del capítulo "Technical Data" encontrará los datos técnicos correspondientes a cada tipo de motor.

Todos los datos válidos para la temperatura ambientales de 40°C y la temperatura excesiva de la bobina 100K . Los datos pueden tener una tolerancia de el +/- 10%.

36.1 Definiciones

Par motor de parada M_0 [Nm]

El par motor de parada puede ser entregado durante un tiempo ilimitado desde un velocidad de $0 < n < 100 \text{ min}^{-1}$ y en condiciones ambientales nominales.

Par motor nominal M_n [Nm]

El par motor nominal se entrega cuando el motor es alimentado con la corriente nominal a velocidad nominal. El par motor nominal puede ser entregado durante un tiempo ilimitado en servicio continuo (S1) al velocidad nominal.

Corriente de parada I_{0rms} [A]

La corriente de parada es el valor efectivo de la corriente sinusoidal que recibe el motor al $0 < n < 100 \text{ min}^{-1}$, para poder entregar el par motor de parada.

Corriente máxima (corriente pulsatoria) I_{0max} [A]

La corriente máxima (valor sinusoidal eficaz) es aproximadamente equivalente a 3-times la corriente de parada. El valor real es determinado por la corriente máxima del servoamplificador se utiliza que.

Constante de par motor K_{Trms} [Nm/A]

La constante indica el par motor en Nm que genera el motor con 1A de corriente efectiva sinusoidal. $M = I \times K_T$ (hasta un máximo de $I = 2 \times I_0$)

Constante de tensión K_{Erms} [mVmin]

La constante de tensión indica la fuerza electromotriz inducida del motor referida a 1000 r.p.m. como valor efectivo sinusoidal entre dos bornes.

Momento de inercia del rotor J [kgcm²]

La constante J es una medida de la capacidad de aceleración del motor. Con I_0 resulta, por ejemplo, un tiempo de aceleración t_b de 0 hasta 3000 min^{-1} :

$$t_b \text{ [s]} = \frac{3000 \times 2\pi}{M_0 \times 60s} \times \frac{m^2}{10^4 \times cm^2} \times J \quad \text{con } M_0 \text{ en Nm y } J \text{ en kgcm}^2$$

Constante térmica de tiempo t_{th} [min]

La constante t_{th} indica el tiempo de calentamiento del motor frío bajo carga con I_0 hasta alcanzar $0,63 \times 105$ Kelvin de sobretemperatura.

Bajo carga con corriente máxima, el calentamiento tiene lugar en un tiempo mucho menor.

U_N

Tensión nominal del red

U_n

Tensión nominal del circuito intermedio $U_n = \sqrt{2} * U_N$

37 Technical Data

37.1 Dictionary for technical data tables

English	Deutsch	Italiano	Español
Data	Daten	Dati	Datos
Symbol [Unit]	Symbol [Einheit]	Simbolo [unità]	Símbolo [unidad]
Electrical data	Elektrische Daten	Dati elettrici	Datos eléctricos
Standstill torque	Stillstands Drehmoment	Coppia cont. allo stallo	Par motor de parada
Standstill current	Stillstandsstrom	Corrente cont. allo stallo	Corriente de parada
max. Mains voltage	max. Netz-Nennspannung	Tensione di rete nom. max.	Tensión max del red
Rated speed	Nenn Drehzahl	Velocità nominale	Velocidad nominal
Rated torque	Nenn Drehmoment	Coppia nominale	Par motor nominal
Rated power	Nennleistung	Potenza nominale	Potencia nominal
Peak current	Spitzenstrom	Corrente di picco	Corriente máxima
Peak torque	Spitzen Drehmoment	Coppia di picco	Par motor motor máximo
Torque constant	Drehmomentkonstante	Costante di coppia	Constante de par motor
Voltage constant	Spannungskonstante	Costante di tensione	Constante de tensión
Winding resistance	Wicklungswiderstand	Resistenza avvolgimento	Resistencia de la bobina
Winding inductance	Wicklungsinduktivität	Induttività avvolgimento	Inductividad de la bobina
Mechanical data	Mechanische Daten	Dati meccanici	Datos mecánicos
Rotor moment of inertia	Rotorträgheitsmoment	Momento di inerzia del rotore	Momento de inercia del rotor
Pole number	Polzahl	Numero di poli	N° de polos
Static friction torque	Statisches Reibmoment	Momento di aderenza statica	Par estático de fricción
Thermal time constant	Thermische Zeitkonstante	Costante di tempo termica	Constante térmica de tiempo
Weight standard	Gewicht standard	Peso standard	Peso de estándar
Reference flange	Bemessungsflansch	Flangia di calcolo	Brida de la referencia

English	Deutsch	Italiano	Español
Connections and cables	Anschlüsse und Leitungen	Collegamenti e cavi	Conexiones y conductores
Power connection	Leistungsanschluss	Collegamento potenza	Conexión de potencia
Motor cable, shielded	Motorleitung, geschirmt	Cavo motore, schermato	Cable del motor, protegido
Encoder connection	Encoderanschluss	Collegamento Encoder	Conexión del Encoder
Encoder cable, shielded	Encoderleitung, geschirmt	Cavo Encoder, schermato	Cable del Encoder, protegido
poles, round, angular	polig, rund, abgewinkelt	poli, rotondo, piegato	polos, redondo, en ángulo
Terminal box	Klemmkasten	Scatola die serrage	Caja de sujeción

37.2 Technical Data C04/CH04

All data for 40°C environment temperature and 100K winding overtemperature.
Data tolerance field +/- 10% max.

Data	Symbol [Unit]	C04/CH04								
		1A	1B	2A	2B	3A	3B	4A	4B	
Electrical data										
	Standstill torque*	M_0 [Nm]	4.57	4.51	8.26	8.46	8.2	8.24	14.1	14.4
	Standstill current	I_{0rms} [A]	2.73	4.69	4.68	9.19	4.73	9.15	5.00	9.74
	max. Mains voltage	U_N [VAC]	230 / 480							
$U_N = 230V$ C-Type	Rated speed	n_n [min ⁻¹]	1750	2500	1700	2500	1250	2500	1050	2150
	Rated torque*	M_n [Nm]	4.23	4.03	7.50	7.27	10.3	9.23	13.2	12.1
	Rated power	P_n [kW]	0.78	1.05	1.33	1.90	1.34	2.42	1.45	2.72
$U_N = 400V$ CH-Type	Rated speed	n_n [min⁻¹]	2500	-	2500	3000	2250	-	1850	3000
	Rated torque*	M_n [Nm]	4.08	-	7.1	5.02	9.40	-	12.3	8,00
	Rated power	P_n [kW]	1.07	-	1.86	1.57	2.21	-	2.39	2,51
$U_N = 480V$ CH-Type	Rated speed	n_n [min ⁻¹]	2500	-	2500	-	2500	-	2250	3500
	Rated torque*	M_n [Nm]	4.08	-	7.1	-	9.18	-	11.8	6,80
	Rated power	P_n [kW]	1.07	-	1.86	-	2.40	-	2.77	2,48
	Peak current	I_{0max} [A]	8.2	14.1	14.0	27.6	30.0	27.5	15.0	29.3
	Peak torque	M_{0max} [Nm]	12.3	12.2	22.2	22.8	14.2	30.2	38.1	38.8
	Torque constant	K_{Trms} [Nm/A]	1.68	0.97	1.78	0.93	2.37	1.23	2.85	1.49
	Voltage constant	K_{Erms} [mV/min]	102	58.7	108	56.1	143	74.5	173	90
	Winding resistance Ph-Ph	R_{2s} [Ω]	8.47	2.87	3.70	0.96	3.97	1.06	4.08	1.08
	Winding inductance Ph-Ph	L [mH]	34.4	11.4	18.3	5.0	20.6	5.5	22.1	6.0
Mechanical data										
	Rotor moment of inertia	J [kgcm ²]	5.9		8.9		11.9		14.9	
	Pole number	-	10							
	Static friction torque	M_R [Nm]	0.037		0.066		0.098		0.129	
	Thermal Time Constant	min	20		24		28		31	
	Weight standard	G [kg]	4.08		5.67		7.26		8.84	

* Reference flange Aluminium 305mm * 305mm * 13mm

Connections and cables

Data	C04x/CH04x
Power connection	4 + 2-pole, round
Motorcable, shielded	4 x 1.5
Encoder connection	17-pole, round
Encoder cable, shielded	7 x 2 x 0.25mm ²

37.3

Technical Data C05/CH05

Data	Symbol [Unit]	C05/CH05									
		1A	1B	2C	2D	3A	3B	4A	4B		
Electrical data											
	Standstill torque*	M_0 [Nm]	11.7	11.8	16.9	16.9	20.9	20.0	24.8	23.9	
	Standstill current	I_{0rms} [A]	4.75	9.29	5.7	11.1	9.21	18.2	9.79	17.4	
	max. Mains voltage	U_N [VAC]	230 / 480								
$U_N = 230V$ C-Type	Rated speed	n_n [min ⁻¹]	1200	2450	1000	-	1350	2500	1200	2350	
	Rated torque*	M_n [Nm]	11.0	10.2	17.4	-	19.0	16.1	22.6	18.7	
	Rated power	P_n [kW]	1.38	2.61	1.81	-	2.68	4.22	2.84	4.60	
$U_N = 400V$ CH-Type	Rated speed	n_n [min⁻¹]	2100	-	1750	3400	2350	-	2100	-	
	Rated torque*	M_n [Nm]	10.3	-	19.9	11	16.9	-	20.3	-	
	Rated power	P_n [kW]	2.26	-	3.64	3.91	4.17	-	4.47	-	
$U_N = 480V$ CH-Type	Rated speed	n_n [min ⁻¹]	2500	-	2100	4000	2500	-	2500	-	
	Rated torque*	M_n [Nm]	10.0	-	19.0	9,10	16.8	-	19.3	-	
	Rated power	P_n [kW]	2.62	-	4.17	3,80	4.40	-	5.03	-	
	Peak current	I_{0max} [A]	12.8	25.1	15.4	28.0	24.9	49.2	26.4	46.8	
	Peak torque	M_{0max} [Nm]	30.0	30.5	43.1	43.1	53.7	51.4	63.5	60.9	
	Torque constant	K_{Trms} [Nm/A]	2.49	1.29	3.03	1.55	2.30	1.11	2.57	1.39	
	Voltage constant	K_{Erms} [mVmin]	151	78	183	94	139	67.4	156	84.3	
	Winding resistance Ph-Ph	R_{25} [Ω]	4.13	1.08	3.43	1.02	1.41	0.36	1.35	0.43	
	Winding inductance Ph-Ph	L [mH]	24.0	6.4	21.3	5.6	9.1	2.2	9.0	2.7	
Mechanical data											
	Rotor moment of inertia	J [kgcm ²]	27.4		35.9		44.3		52.8		
	Pole number	-	10								
	Static friction torque	M_R [Nm]	0.160		0.229		0.300		0.370		
	Thermal Time Constant	min	20		25		30		33		
	Weight standard	G [kg]	8.39		10.66		13.2		15.4		

* Reference flange Aluminium 457mm * 457mm * 13mm

Connections and cables

Data	C05x/CH05x		
Power connection	4 + 2-pole, round		
Motorcable, shielded	$I_{0rms} \leq 13.1A$: 4x1.5	$13.1A < I_{0rms} \leq 17.4A$: 4x2.5	$I_{0rms} > 17.4A$: 4x4
Encoder connection	17-pole, round		
Encoder cable, shielded	7 x 2 x 0.25mm ²		

37.4

Technical Data C06/CH06

Data	Symbol [Unit]	C06/CH06						
		1A	1B	2B	2C	3B	3C	
Electrical data								
	Standstill torque*	M_0 [Nm]	33.4	32.3	46.0	47.3	58.0	61.8
	Standstill current	I_{0rms} [A]	9.89	19.5	20.6	11.5	19.5	11.3
	max. Mains voltage	U_N [VAC]	230 / 480					
$U_N = 230V$ C-Type	Rated speed	n_n [min ⁻¹]	900	1950	1450	736	1150	750
	Rated torque*	M_n [Nm]	31.3	27.0	39.9	43,7	52,3	61,8
	Rated power	P_n [kW]	2.95	5.50	6.05	3,36	6,29	4,85
$U_N = 400V$ CH-Type	Rated speed	n_n [min⁻¹]	1600	-	-	1250	1850	950
	Rated torque*	M_n [Nm]	29.1	-	-	39.7	45.8	61.8
	Rated power	P_n [kW]	4.88	-	-	5.19	8.87	6.14
$U_N = 480V$ CH-Type	Rated speed	n_n [min ⁻¹]	1900	-	-	1550	2200	1150
	Rated torque*	M_n [Nm]	27.9	-	-	37.6	41.8	61.8
	Rated power	P_n [kW]	5.55	-	-	6.09	9.61	7.44
	Peak current	I_{0max} [A]	26.7	52.7	55.5	29.5	52.8	28.5
	Peak torque	M_{0max} [Nm]	85.7	83.0	117.8	121.5	149	157
	Torque constant	K_{Trms} [Nm/A]	3.40	1.67	2.25	4.13	3.00	5.52
	Voltage constant	K_{Erms} [mVmin]	206	101	136	250	181	334
	Winding resistance Ph-Ph	R_{25} [Ω]	1.36	0.35	0.38	1.19	0.47	1.45
	Winding inductance Ph-Ph	L [mH]	18.1	4.3	5.2	17.8	7.1	7.0
Mechanical data								
	Rotor moment of inertia	J [kgcm ²]	94.1		126		157	
	Pole number	-	10					
	Static friction torque	M_R [Nm]	0.266		0.347		0.428	
	Thermal Time Constant	min	36		46		53	
	Weight standard	G [kg]	18.6		23.6		29	

* Reference flange Aluminium 457mm * 457mm * 13mm

Connections and cables

Data	C06x/CH06x	
Power connection	4 + 2-pole, round	
Motorcable, shielded	$I_{0rms} \leq 13.1A$: 4x1.5	$13.1A < I_{0rms} \leq 17.4A$: 4x2.5 $I_{0rms} > 17.4A$: 4x4
Encoder connection	17-pole, round	
Encoder cable, shielded	7 x 2 x 0.25mm ²	

37.5

Technical Data C09/CH09

	Data	Symbol [Unit]	C09/CH09		
			1A	2C	3C
Electrical data					
	Standstill torque*	M₀ [Nm]	50.2	101	145
	Standstill current	I_{0rms} [A]	12.8	18.4	21.2
	max. Mains voltage	U _N [VAC]	230/480		
U _N = 230V C-Type	Rated speed	n _n [min ⁻¹]	600	500	350
	Rated torque*	M _n [Nm]	42.4	84	132
	Rated power	P _n [kW]	2.66	4.40	4.84
U _N = 400V CH-Type	Rated speed	n_n [min⁻¹]	884	700	700
	Rated torque*	M _n [Nm]	33.9	69	79
	Rated power	P _n [kW]	3.13	5.07	5.74
U _N = 480V CH-Type	Rated speed	n _n [min ⁻¹]	884	700	700
	Rated torque*	M _n [Nm]	33.9	69	79
	Rated power	P _n [kW]	3.13	5.07	5.74
	Peak current	I _{0max} [A]	40	48	48.5
	Peak torque	M _{0max} [Nm]	120	228	308
	Torque constant	K _{Trms} [Nm/A]	4.03	5.67	7.04
	Voltage constant	K _{Erms} [mV/min]	244	343	426
	Winding resistance Ph-Ph	R ₂₅ [Ω]	0.92	0.64	0.59
	Winding inductance Ph-Ph	L [mH]	7.8	7.5	7.5
Mechanical data					
	Rotor moment of inertia	J [kgcm ²]	280	470	660
	Pole number	-	38		
	Static friction torque	M _R [Nm]	1.4	2.7	4.1
	Thermal Time Constant	min	78	114	153
	Weight standard	G [kg]	28	41	54

* Reference flange Aluminium 406mm * 406mm * 19mm

Connections and cables

Data	C09/CH09
Power connection	4 + 2-pole, round
Motorcable, shielded	I _{0rms} ≤ 17.4A: 4x2.5 I _{0rms} > 17.4A: 4x4
Encoder connection	17-pole, round
Encoder cable, shielded	7 x 2 x 0.25mm ²

37.6

Technical Data C13/CH13

Data	Symbol [Unit]	C13/CH13						
		1B	1C	2B	2C	3B	3C	
Electrical data								
	Standstill torque*	M_0 [Nm]	190	188	361	361	510	504
	Standstill current	I_{0rms} [A]	29.2	18.7	29.6	16.8	32.7	20.1
	max. Mains voltage	U_N [VAC]	230/480					
$U_N = 230V$ C-Type	Rated speed	n_n [min ⁻¹]	450	510	225	125	175	100
	Rated torque*	M_n [Nm]	133	118	307	336	442	480
	Rated power	P_n [kW]	6.26	6.26	7.23	4.40	8.13	5.00
$U_N = 400V$ CH-Type	Rated speed	n_n [min⁻¹]	500	575	395	250	342	200
	Rated torque*	M_n [Nm]	123	100	230	300	344	433
	Rated power	P_n [kW]	6.49	6.04	9.54	7.83	12.3	9.1
$U_N = 480V$ CH-Type	Rated speed	n_n [min ⁻¹]	500	400	395	310	342	250
	Rated torque*	M_n [Nm]	123	123	230	271	344	426
	Rated power	P_n [kW]	6.49	6.49	9.54	8.8	12.3	11.11
	Peak current	I_{0max} [A]	75.4	39.3	75.4	37.2	77.1	48.0
	Peak torque	M_{0max} [Nm]	396	320	742	645	1017	1018
	Torque constant	K_{Trms} [Nm/A]	6.58	10.2	12.3	21.7	15.8	25.4
	Voltage constant	K_{Erms} [mVmin]	398	617	746	1312	954	1534
	Winding resistance Ph-Ph	R_{25} [Ω]	0.26	0.65	0.37	1.14	0.37	0.94
	Winding inductance Ph-Ph	L [mH]	3.6	8.9	6.5	20	7	18
Mechanical data								
	Rotor moment of inertia	J [kgcm ²]	1230		2250		3020	
	Pole number		46					
	Static friction torque	M_R [Nm]	2.2		4.3		6.5	
	Thermal Time Constant	min	102		170		216	
	Weight standard	G [kg]	63		101		132	

* Reference flange Aluminium 508mm * 508mm * 19mm

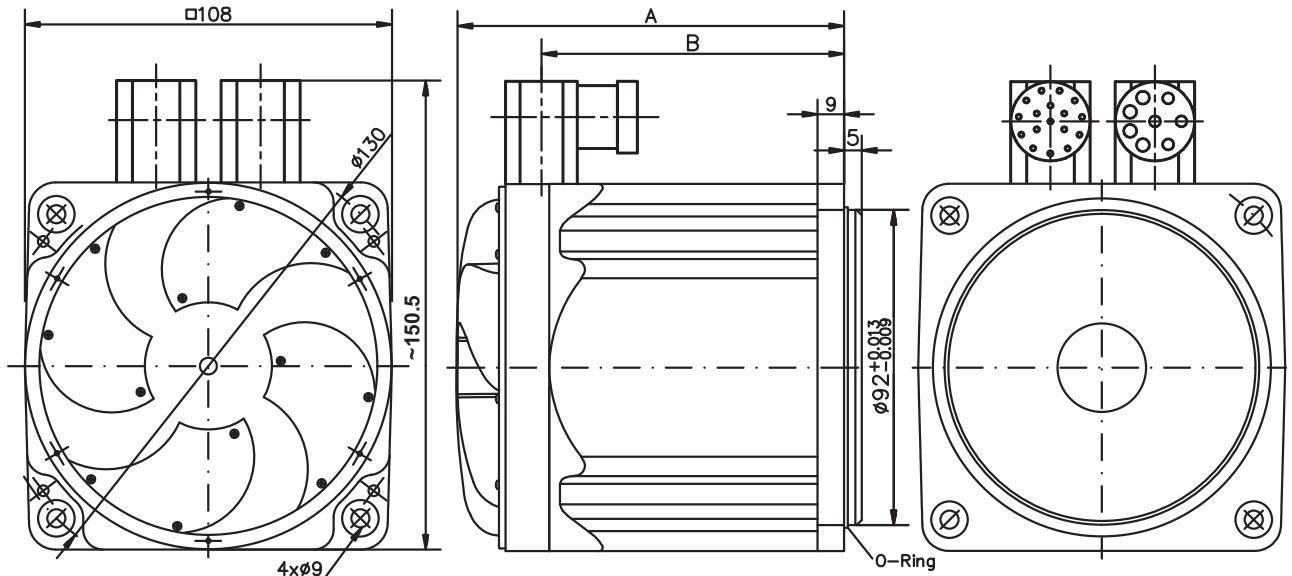
Connections and cables

Data	C13/CH13
Power connection	4 + 2-pole, round
Motorcable, shielded	$I_{0rms} \leq 30A$: 4x6 $I_{0rms} > 30A$: 4x10
Encoder connection	17-pole, round
Encoder cable, shielded	7 x 2 x 0.25mm ²

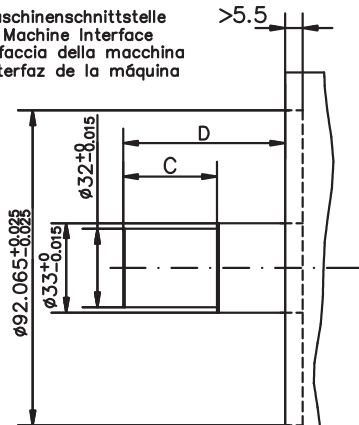
38 Dimension drawings

38.1 Dimensions C04/CH04

Prinzipdarstellung / drawing in principle /
 schema elementare / representación esquemática



Maschinenschnittstelle
 Machine Interface
 Interfaccia della macchina
 Interfaz de la máquina



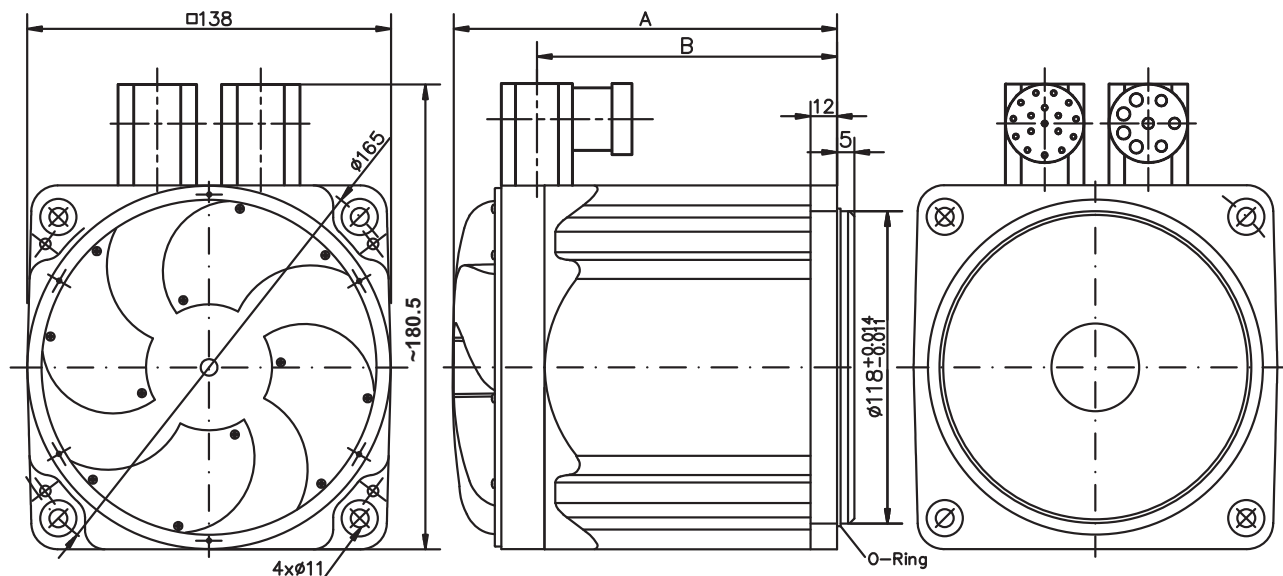
Fase 20°
 max. 0.7mm tief
 Chamfer 20°
 depth max. 0.7mm

Smusso, 20°
 profondità max. 0.7mm
 Chafilón 20°
 profundidad max. 0.7mm

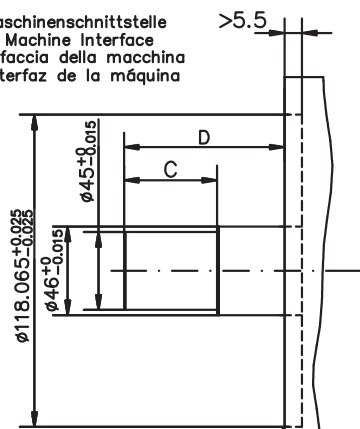
C / CH	A/mm	B/mm	C/mm	D/mm
041x	170.7	107	17	61.3
042x	201.7	138	48	92.3
043x	232.7	169	79	123.3
044x	263.7	200	110	154.3

38.2 Dimensions C05/CH05

Prinzipdarstellung / drawing in principle /
 schema elementare / representación esquemática



Maschinenschnittstelle
 Machine Interface
 Interfaccia della macchina
 Interfaz de la máquina



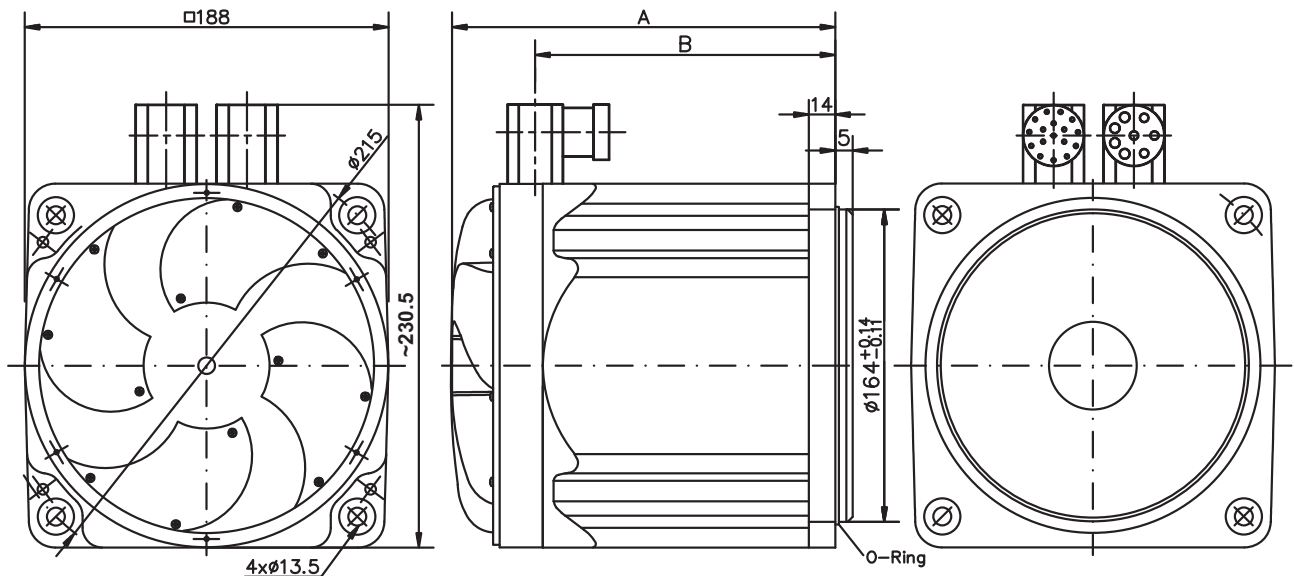
Fase 20°
 max. 0.7mm tief
 Chamfer 20°
 depth max. 0.7mm

Smusso 20°
 profondità max. 0.7mm
 Chafilón 20°
 profundidad max. 0.7mm

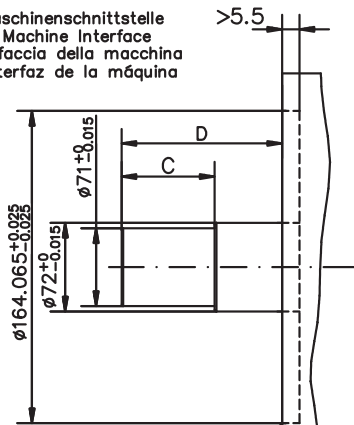
C / CH	A/mm	B/mm	C/mm	D/mm
051x	194.7	130.5	35	82
052x	219.7	155.5	60	107
053x	244.7	180.5	85	132
054x	269.7	205.5	110	157

38.3 Dimensions C06/CH06

Prinzipdarstellung / drawing in principle /
 schema elementare / representación esquemática



Maschinenschnittstelle
 Machine Interface
 Interfaccia della macchina
 Interfaz de la máquina



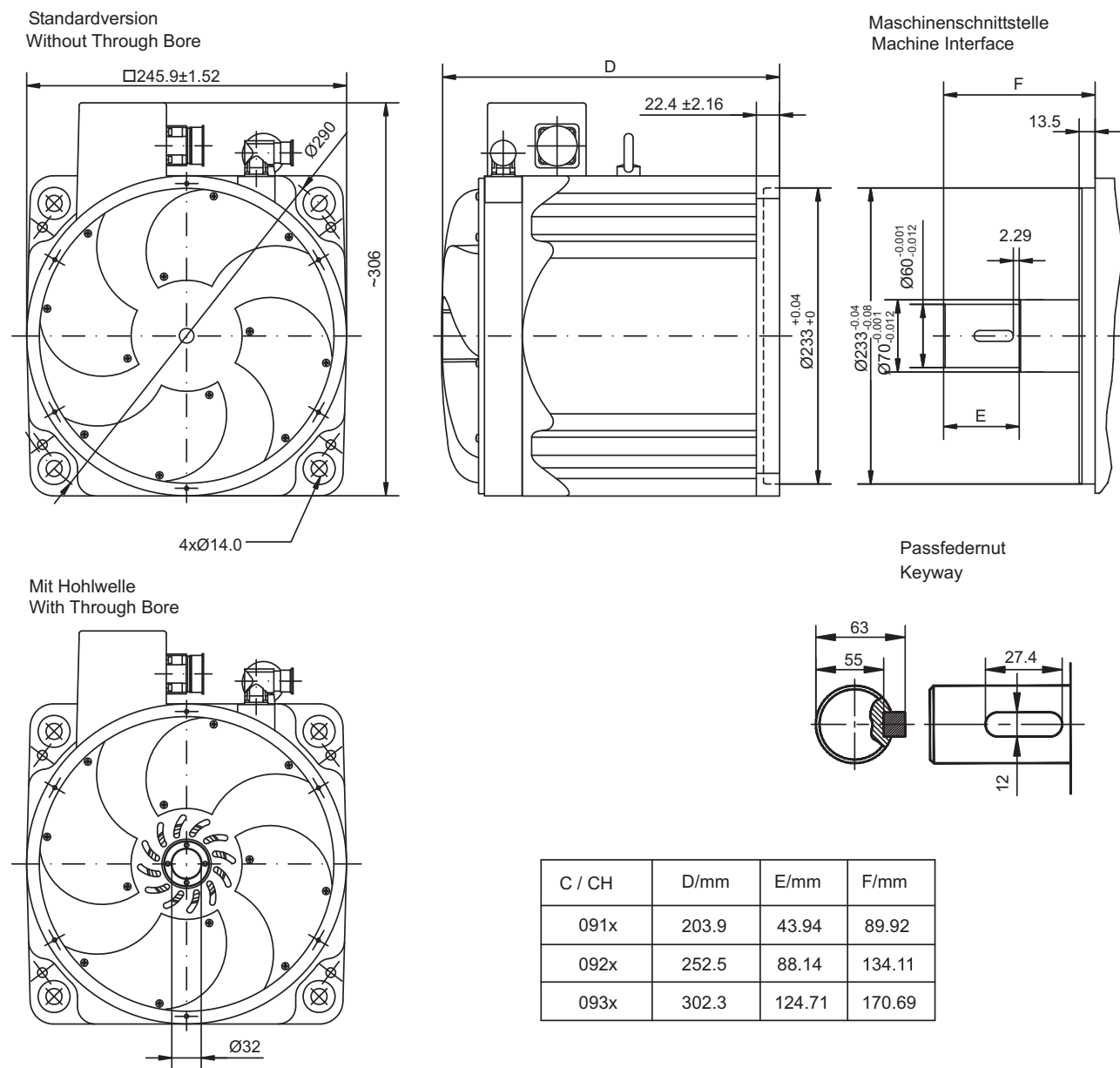
Fase 20°
 max. 0.7mm tief
 Chamfer 20°
 depth max. 0.7mm

Smusso 20°
 profondità max. 0.7mm
 Chafilán 20°
 profundidad max. 0.7mm

C / CH	A/mm	B/mm	C/mm	D/mm
061x	226	165.7	49	104
062x	260	199.7	83	138
063x	294	233.7	117	172

38.4 Dimensions C09/CH09

Prinzipdarstellung / drawing in principle /
 schema elementare / representación esquemática

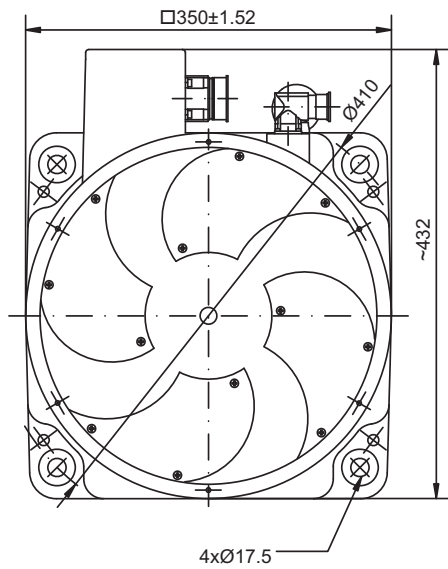


C / CH	D/mm	E/mm	F/mm
091x	203.9	43.94	89.92
092x	252.5	88.14	134.11
093x	302.3	124.71	170.69

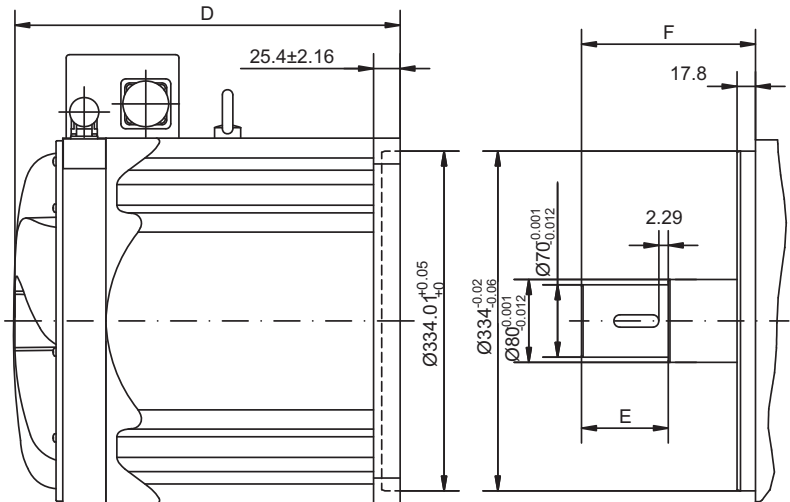
38.5 Dimensions C13/CH13

Prinzipdarstellung / drawing in principle /
 schema elementare / representación esquemática

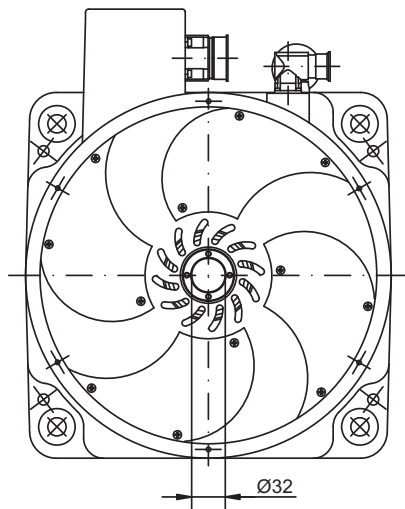
Standardversion
 Without Through Bore



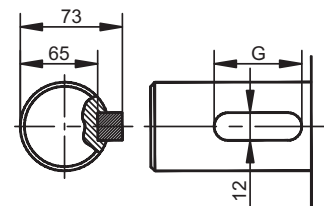
Maschinenschnittstelle
 Machine Interface



Mit Hohlwelle
 With Through Bore

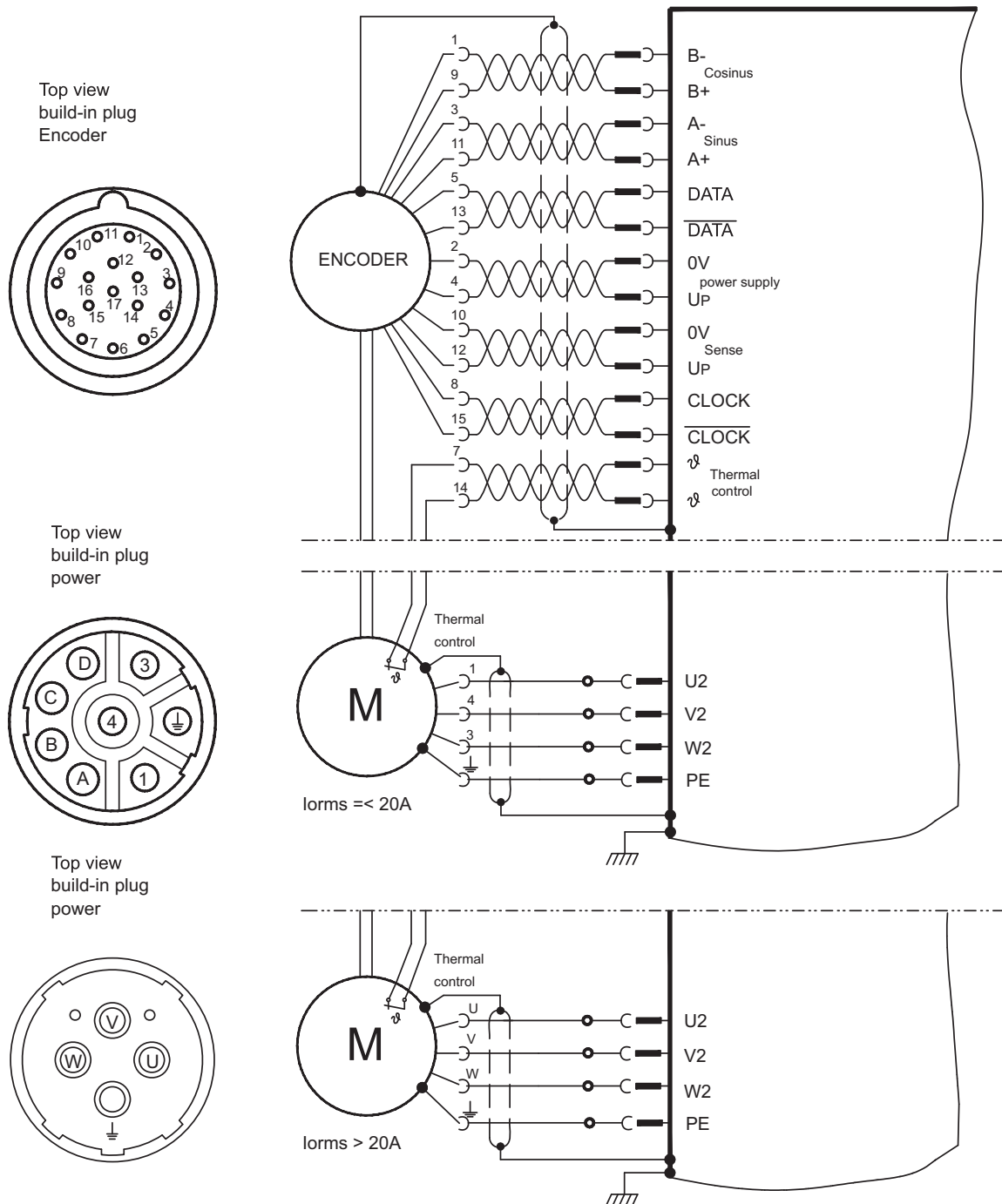


Passfedernut
 Keyway



C / CH	D/mm	E/mm	F/mm	G/mm
131x	231.4	40.39	114.05	27.4
132x	300.5	83.82	167.89	43.4
133x	369.6	118.62	253.49	57.4

39 Wiring diagram Motor & Encoder



40 Approvals

Declarations of Conformity can be found on the Kollmorgen website.

40.1 Conformance with UL

Recognized for USA and Canada in File **E136406**.

40.2 Conformance with CE

The motors have been tested by an authorized testing laboratory in a defined configuration. Any divergence from the configuration and installation described in this documentation means that the user will be responsible for carrying out new measurements to ensure conformance with regulatory requirements.

Feedback systems and contacts must not be tested with high voltage. Feedback systems are not suitable for high voltage testing, it is allowed to exclude sensitive electronic components from these tests. Feedback systems might be destroyed during a high voltage test.

Kollmorgen declares the conformity of the product series Cartridge DDR with the EC Low Voltage Directive 2014/35/EC.

40.3 Conformance with RoHS

Directive 2011/65/EC of the European Union on the restriction of the use of certain hazardous substances in electrical and electronic equipment (RoHS) became operative as from the 3rd of January, 2013. Following substances namely are involved Lead (Pb), Cadmium (Cd), Hexavalent chromium (CrVI), Polybrominated biphenyls (PBB), Polybrominated diphenyl ethers (PBDE), Mercury (Hg).

The Cartridge DDR motor series is manufactured RoHS conformal.

40.4 Conformance with REACH

EU Regulation no. 1907/2006 deals with the registration, evaluation, authorisation and restriction of chemical substances 1 (abbreviated to "REACH").

Cartridge DDR motors do not contain any substances (CMR substances, PBTsubstances, vPvB substances and similar hazardous substances stipulated in individual cases based on scientific criteria) above 0.1 mass percent per product that are included on the candidate list.

40.5 EAC Conformance

EAC is the abbreviation for Eurasian Conformity. The mark is used in the states of the Eurasian Customs Union (Russia, Belarus, Kazakhstan).

Kollmorgen declares, that the Cartridge DDR has passed all required conformity procedures in a member state of the Eurasian Customs Union, and that the motor meets all technical requirements requested in the member states of the Eurasian Customs Union:

- Low voltage (TP TC 020/2011)
- EMC (TP TC 004/2011)

Contact in Russia:

Intelligence Automatics LLC. , Bakuninskaya Str. d 14, Building 1, RU-105005 Moskau

Service

We are committed to quality customer service. In order to serve in the most effective way, please contact your local sales representative for assistance. If you are unaware of your local sales representative, please contact the Customer Support.

Europe

KOLLMORGEN

Internet www.kollmorgen.com/en-gb

E-Mail technik@kollmorgen.com

Tel.: +49 (0)2102 - 9394 - 0

Fax: +49 (0)2102 - 9394 - 3155



KOLLMORGEN
EU Website



European
Product WIKI

North America

KOLLMORGEN

Internet www.kollmorgen.com/en-us

E-Mail support@kollmorgen.com

Tel.: +1 - 540 - 633 - 3545

Fax: +1 - 540 - 639 - 4162



KOLLMORGEN
US Website



KOLLMORGEN
Developer Network

South America

KOLLMORGEN

Internet www.kollmorgen.com/pt-br

E-Mail support@kollmorgen.com

Tel.: +55 11 4191 - 4771



KOLLMORGEN
Brazil Website

Asia

KOLLMORGEN

Internet www.kollmorgen.cn

E-Mail sales.china@kollmorgen.com

Tel: +86 - 400 661 2802



KOLLMORGEN
CN Website

KOLLMORGEN[®]

Because Motion Matters™