

SERVOSTAR 400

Variateur Numérique S400

Manuel d'Instructions



Édition 12/2015

Traduction du manuel original

Valide pour la révision du produit 03.20



Le manuel faisant partie intégrante du produit, conservez-le pendant toute la durée de vie du produit. Remettez le manuel au futur utilisateur ou propriétaire du produit.

KOLLMORGEN

Editions parues à ce jour :

Édition	Remarque
02/2002	Première édition
07/2003	Maquette nouvelle, données techniques adapté au nouveau matériel, affectation des équipements élimine
07/2005	Émulation SSI actualisée (Multiturn), information UL/cUL actualisée, adaptations typographiques, réaménagement du chapitre 1, corrections diverses
02/2006	Paragraphe Rétroactions remanié, nouveaux codes pour passer commande, corrections diverses
09/2006	Nombre de révision du produit, disposition dans l'accord au WEEE-2002/96/EG, nouvelle structure, nouvelles pages de couverture, nouveau Quickstart, nouveau EtherCAT type
12/2006	PROFIBUS topologie, clé de type, branding, 24V/20A bloc d'alimentation
01/2007	PROFIBUS topologie, élimination des défauts, composants d'un système servo
04/2007	Rétroaction, interface BISS, mise en marche et arrêt, emulation ROD, protection contre les contacts, circuit intermédiaire, accessoires
07/2007	Diagramme frein d'arrêt du moteur
06/2008	Hardware Revision 03.03, Hiperface, déclaration de conformité CE, mise hors service
08/2008	SCCR->42kA
12/2009	Logo, réparation, traitement, symbole ANSI Z535.6, GOST-R, Hardware Revision 3.10
07/2010	Exemples d'arrêt d'urgence déplacés à WIKI, notes pour frein, WIKI links
12/2010	Company address and name, name plate, CE certificate
02/2015	Certificates removed, Stop/Emergency Stop new, KCM modules, HWR, export classification, UL/cUL markings in EN+FR
12/2015	KCM wirng corrected, fax form removed, safe to touch voltage 60V->50V, LVD 2014-35-EG, EMCD 2014-30-EG

Révision du produit

Hardware Révision	Révision micrologiciel	Classification Export	Remarque
02.03	>= 5.76	AL-3A225	Firmware >=6.68 requis avec BISS
03.03	>= 5.76	AL-3A225	heat sink optimized
03.10	>=7.76	AL-3A225	CAN Controller nouveau, Standard
	>= 6.86	AL-3A225	CAN Controller nouveau, BiSS/EtherCAT Support
03.20	>= 7.76 ND1	AL-3A225	Nouvelle structure de données, Standard
	>= 6.86 ND1	AL-3A225	Nouvelle structure de données, BiSS/EtherCAT Support
03.20	>= 7.76 ND0	-	Nouvelle structure de données, Standard
	>= 6.86 ND0	-	Nouvelle structure de données, BiSS/EtherCAT Support

WINDOWS est une marque déposée de Microsoft Corp.

HIPERFACE est une marque déposée de Max Stegmann GmbH

EnDat est une marque déposée de Dr. Johannes Heidenhain GmbH

EtherCAT est marque déposée et technologie brevetée, autorisées par Beckhoff Automation GmbH

Toutes modifications techniques concourant à l'amélioration des appareils réservées !

Imprimé en Allemagne

Tous droits réservés. Aucune partie de l'ouvrage ne peut être reproduite sous quelque forme que ce soit (photocopiée, microfilmée ou par un autre procédé) ou encore traitée, reproduite ou diffusée au moyen de systèmes électroniques sans autorisation écrite préalable de l'entreprise Kollmorgen Europe GmbH.

1	Généralités	
1.1	Au sujet de ce manuel	7
1.2	Remarques sur la version imprimée (version papier)	7
1.3	Remarques relatives à la version en ligne (format PDF)	7
1.4	Symboles utilisés dans ce manuel	8
1.5	Normes utilisés	8
1.6	Abréviations utilisées	9
2	Sécurité	
2.1	Vous devriez faire attention à ce chapitre	10
2.2	Utilisation des variateurs conforme à la destination	12
2.3	Utilisation non conforme	12
2.4	Manutention	13
2.4.1	Transport	13
2.4.2	Emballage	13
2.4.3	Stockage	13
2.4.4	Entretien / Nettoyage	13
2.4.5	Mise hors service	14
2.4.6	Réparation et Traitement	14
3	Autorisations	
3.1	Conformité UL et cUL	15
3.2	Conformité CE	16
3.3	Directives et normes européennes pour le constructeur de machine	16
4	Identification du produit	
4.1	Étendue de la fourniture	17
4.2	Plaque signalétique	17
4.3	Clé de type	18
5	Déscription technique	
5.1	Les variateurs numériques de la famille SERVOSTAR 400	19
5.2	Données techniques	21
5.2.1	Valeurs nominales	21
5.2.2	Entrées/sorties	22
5.2.3	Couples de serrage recommandée	22
5.2.4	Protection	22
5.2.5	Conditions ambiantes, aération, position de montage	23
5.2.6	Sections des conducteurs	23
5.3	Affichage à DEL	23
5.4	Commande d'excitation du frein d'arrêt du moteur	24
5.5	Système de masses	25
5.6	Circuit ballast	25
5.7	Mise en marche et arrêt	26
5.7.1	Comportement en mode normal	27
5.7.2	Comportement en cas d'erreur (configuration par défaut)	28
5.8	Fonction d'arrêt/d'arrêt d'urgence selon la norme EN 60204	29
5.8.1	Arrêt	29
5.8.2	Arrêt d'Urgence	30
5.8.3	Coupure d'Urgence	30
5.9	Protection contre les contacts	31
5.9.1	Courant de fuite	31
5.9.2	Interrupteur différentiel (FI)	31
5.9.3	Transformateurs de séparation de sécurité	31
6	Installation mécanique	
6.1	Remarques Importantes	33
6.2	Guide d'installation mécanique	33
6.3	Montage	34
6.4	Dimensions	35
6.5	Ventilateur annexe	36

7 Installation électrique

7.1	Remarques Importantes	37
7.2	Guide d'installation électrique	38
7.3	Câblage	39
7.3.1	Raccord de protection sur la platine avant	40
7.3.2	Données techniques des câbles de raccordement	41
7.4	Composants d'un servosystème	42
7.5	Schéma bloc	43
7.6	Position des fiches	44
7.7	Schéma de raccordement de module de master (aperçu)	45
7.8	Schéma de raccordement de module d'axe (aperçu)	46
7.9	Alimentation en tension (master uniquement)	47
7.9.1	Raccordement secteur (x0)	47
7.9.2	Tension auxiliaire 24V (X0)	47
7.10	Raccordement moteur avec frein (X6)	48
7.11	Circuit intermédiaire (X0)	48
7.11.1	Résistance ballast externe (X0) (master uniquement)	48
7.11.2	Modules Condensateur KCM (X0), seulement Master	49
7.12	Rétroaction	51
7.12.1	Résolveur (X5)	52
7.12.2	Codeur sinus 5V avec BiSS (X2)	53
7.12.3	Codeur sinus avec EnDat 2.1 ou HIPERFACE (X2)	54
7.12.4	Codeur sinus sans piste de données (X2)	55
7.12.5	Codeur incrémental / Codeur sinus avec Hall (X2)	56
7.12.6	ComCoder (X2)	57
7.12.7	Codeur incrémental (X4)	58
7.13	Arbre électrique, Master-Slave	59
7.13.1	Connexion de SERVOSTAR Master, 5V (X4)	60
7.13.2	Connexion de codeur, 24V (X3)	60
7.13.3	Connexion de codeur sinus/cosinus (X2)	61
7.13.4	Connexion de codeur SSI (X4)	62
7.13.5	Connexion aux commandes de moteur pas à pas (impulse/direction)	62
7.13.5.1	Connexion impulse/direction 5V (X4)	63
7.13.5.2	Connexion impulse/direction 24V (X3)	63
7.14	Emulations de codeurs	64
7.14.1	Sortie codeur incrémentiel (X4)	64
7.14.2	Sortie SSI, absolu synchrone sérielle (X4)	65
7.15	Entrées/Sorties digitales et analogiques	66
7.15.1	Entrée analogique (X3)	66
7.15.2	Entrées numériques (X3)	67
7.15.3	Sorties numériques (X3)	68
7.15.4	Signaux numériques au module de master (X1)	69
7.16	Interface RS232, connexion de PC (X8) (master uniquement)	70
7.17	Connexion de bus de champs	71
7.17.1	Interface CANopen (X7)	71
7.17.2	Interface PROFIBUS (X7), en option	72
7.17.3	Interface SERCOS (X13/X14), en option	73
7.17.3.1	Diodes électroluminescentes	73
7.17.3.2	Schéma de raccordement	73
7.17.4	Interface EtherCAT (X7) (en option)	74
7.17.4.1	Raccordement EtherCAT , connecteur X7A/B (RJ-45)	74
7.17.4.2	Schéma de raccordement	74

8	Mise en service	
8.1	Remarques Importantes	75
8.2	Logiciel setup	76
8.2.1	Généralités	76
8.2.1.1	Utilisation conforme	76
8.2.1.2	Description du logiciel	76
8.2.1.3	Exigences par rapport au matériel	77
8.2.1.4	Systèmes d'exploitation	77
8.2.2	Installation sous WINDOWS	77
8.3	Démarrage et test rapides	78
8.3.1	Préparation	78
8.3.2	Connexion	80
8.3.3	Éléments importants de l'écran	81
8.3.4	Réglages de base	82
8.3.5	Moteur (synchrone)	83
8.3.6	Feedback	84
8.3.7	Enregistrement des paramètres et redémarrage	85
8.3.8	Mode pas à pas (vitesse constante)	86
8.3.9	Etat	87
8.3.10	Moniteur	87
8.3.11	Autres possibilités de configuration	87
8.4	Systèmes à plusieurs axes	88
8.4.1	Adresse de station	88
8.4.2	Exemple de raccordement du système à plusieurs axes	89
8.5	Utilisation des touches / Affichage DEL	90
8.5.1	Utilisation	90
8.5.2	Affichage d'état au niveau du module d'axe	90
8.5.3	Affichage d'état au niveau du master	91
8.6	Messages de default	92
8.7	Messages d'avertissement	93
8.8	Elimination des défauts	94
9	Annexe	
9.1	Glossaire	95
9.2	Numéros de commande	97
9.2.1	Variateurs	97
9.2.2	Contre fiches	97
9.3	Index	98

Cette page a été laissée sciemment vierge!

1 Généralités

1.1 Au sujet de ce manuel

Ce manuel décrit les variateurs (servo variateurs) de la série SERVOSTAR 400. Vous trouverez une description plus détaillée de l'interface de bus de champs et de la connexion numérique aux systèmes d'automatisation et nos scripts d'application sur le CD-ROM joint en format PDF (Système nécessaire : WINDOWS, navigateur Internet, Acrobat Reader) en plusieurs versions linguistiques.

Vous trouverez les caractéristiques techniques et les plans côté des accessoires comme les câbles, les résistances ballast, les alimentations etc., dans le manuel des accessoires.

Vous pouvez imprimer la documentation sur toutes les imprimantes courantes. Moyennant un supplément, nous pouvons vous fournir la documentation imprimée.

Plus d'information peut être trouvée dans le "Product WIKI", regardez svp www.wiki-kollmorgen.eu.

1.2 Remarques sur la version imprimée (version papier)

Chaque produit est fourni avec une version imprimée du manuel. Par respect de l'environnement, la taille du document a été réduite et celui-ci a été imprimé au format DIN A5.

INFORMATION

Si vous rencontrez des difficultés de lecture en raison de la taille de la police, vous pouvez imprimer la version PDF au format DIN A4 1:1. La version PDF du document figure sur le DVD joint avec le produit, ainsi que sur le site der Kollmorgen.

1.3 Remarques relatives à la version en ligne (format PDF)

Signets :

La table des matières et l'index sont des signets actifs.










Table des matières et index dans le texte :

Les lignes sont des renvois actifs. Cliquez sur la ligne souhaitée et la page correspondante s'affiche.

Numéros de page/chapitre dans le texte :

Les numéros de page/chapitre sont actifs pour les renvois : cliquez sur le numéro de page/chapitre pour accéder à l'emplacement indiqué.

1.4 Symboles utilisés dans ce manuel

Symbol	Indication
 DANGER	Indique une situation dangereuse qui, faute de prendre les mesures adéquates, entraînera des blessures graves, voire mortelles.
 AVERTISSEMENT	Indique une situation dangereuse qui, faute de prendre les mesures adéquates, peut entraîner des blessures graves, voire mortelles.
 ATTENTION	Indique une situation dangereuse qui, faute de prendre les mesures adéquates, peut entraîner des blessures assez graves ou légères.
 INDICATION	Il ne s'agit pas d'un symbole de sécurité. Indique des situations qui, faute de prendre les mesures adéquates, peuvent entraîner des dommages matériels.
 INFORMATION	Il ne s'agit pas d'un symbole de sécurité. Ce symbole indique des remarques importantes.
	Avertissement de danger (en général). Le type de danger est indiquée par le texte d'avertissement ci-contre.
	Avertissement de tension électrique dangereuse et l'effet.
	Avertissement des surfaces chaudes.
	Avertissement d'une charge suspendue

1.5 Normes utilisés

Norme	Contenu
EN 4762	Vis à tête cylindrique à six pans creux
EN 12100	Sécurité des machines - Concepts de base, principes généraux de conception
EN 13849	Sécurité des machines - Pièces de sécurité des systèmes de commande
EN 60085	Isolation électrique - Évaluation et désignation thermiques
EN 60204	Sécurité des machines - Équipement électrique des machines
EN 60364	Installations électriques à basse tension
EN 60439	Ensembles d'appareillage de commande et d'appareillage à basse tension
EN 60529	Niveau de protection international (code IP)
EN 60664	Coordination de l'isolation pour le matériel dans les systèmes à basse tension
EN 60721	Classification des conditions environnementales
EN 61000	Compatibilité électromagnétique (CEM)
EN 61131	Unités de contrôle programmables
EN 61491	Équipement électrique des machines industrielles – Liaison des données sérielles pour communications en temps réel entre unités de commande et dispositifs d'entraînement
EN 61508	Sécurité fonctionnelle des systèmes de sécurité électriques/électroniques/électroniques programmables
EN 61800	Systèmes d'entraînement électriques à vitesse réglable
EN 62061	Sécurité fonctionnelle des systèmes de sécurité électriques/électroniques/électroniques programmables
EN 82079	Préparation des instructions - Structure, contenu et présentation
UL 840	Norme de sécurité UL relative à la coordination d'isolation, y compris distances de fuite et écartements des équipements électriques
UL 508C	Norme de sécurité UL relative aux équipements de conversion de puissance

EN - Commission Électrotechnique Internationale UL Underwriters Laboratories

1.6 Abréviations utilisées

Dans le tableau, vous trouverez une explication des abréviations utilisées dans ce manuel.

Abréviations	Signification
AGND	Masse analogique
BTB/RTO	En ordre de marche
CE	Communauté Européenne
CLK	Clock (top d'horloge)
COM	Interface série d'un PC-AT
DGND	Masse numérique
DIN	Institut allemand de normalisation
Disk	Mémoire de masse magnétique
EEPROM	Mémoire morte effaçable électriquement
CEM	Compatibilité électromagnétique
EN	Norme européenne
ESD	Décharge électrostatique
F-SMA	Connecteur (Fibre Optique Câble) selon IEC 60874-2
IEC	International Electrotechnical Commission
IGBT	Insulated Gate Bipolar Transistor
INC	Interface incrémentelle
ISO	International Standardization Organization
DEL	Diode électroluminescente
MO	Megaoctet
NI	Impulsion de remise à zéro (top zéro)
NSTOP	fin de course, rotation à gauche
PELV	Basse tension de protection
PGND	Masse de l'interface utilisée
PSTOP	fin de course, rotation à droite
PWM	Modulation de largeur d'impulsions
RAM	Mémoire vive
RBext	Résistance ballast externe
RBint	Résistance ballast interne
RES	Résolveur
ROD	A quad B Encoder
API	Automate programmable industriel
SRAM	RAM statique
SSI	Interface série synchrone
UL	Underwriter Laboratory
V AC	Tension alternative
V DC	Tension continue
VDE	Union des Électrotechniciens allemands

2 Sécurité

2.1 Vous devriez faire attention à ce chapitre

Lecture de la documentation

Lisez la documentation fournie avant le montage et la mise en service. Une mauvaise manipulation du variateur peut entraîner des dommages aux personnes et aux biens. L'exploitant doit donc s'assurer que toutes les personnes auxquelles sont confiés des travaux sur le système SERVOSTAR 400 ont bien lu le manuel d'utilisation, l'ont compris et que les instructions de sécurité de ce manuel sont respectées.

Contrôle de la version matérielle

Vérifiez le numéro de version matérielle du produit (voir plaque signalétique). Ce numéro doit correspondre aux indications figurant sur la page de titre du présent manuel. Si les numéros ne correspondent pas, consultez notre "Tech-WIKI" (<http://www.wiki-kollmorgen.eu>). Dans la rubrique "Download", vous trouverez toutes les versions du manuel en rapport avec le numéro de révision du matériel.

Prise en compte des données techniques

Respectez les caractéristiques techniques et les indications relatives aux conditions de raccordement (plaque signalétique et documentation). Le dépassement des valeurs de tension ou d'intensité autorisées peut entraîner des dommages sur le variateur.

Composants sensibles aux décharges électrostatiques

Les variateurs contiennent des composants sensibles à l'électricité statique, qui peuvent être endommagés par des manipulations inadéquates. Evacuez la charge électrostatique de votre corps avant de toucher le variateur. Évitez de toucher des matériaux hautement isolants (fibres artificielles, film plastique, etc.). Posez le variateur sur une surface conductrice.

Analyse des risques

Le constructeur de la machine doit effectuer une analyse des risques liés à son équipement et prendre les mesures appropriées pour éviter que des mouvements imprévus ne provoquent des dommages aux personnes et aux biens. En fonction de l'analyse des risques, vous pouvez éventuellement donner des instructions supplémentaires au personnel spécialisé.

Redémarrage automatique



L'entraînement peut redémarrer automatiquement après la mise sous tension, creux de tension ou interruption de la tension d'alimentation, en fonction de la valeur du paramètre. Il existe un risque de blessures graves, voire mortelles, pour les personnes travaillant sur la machine.

Lorsque le paramètre AENA est défini sur 1, placez un panneau d'avertissement sur la machine (Avertissement : redémarrage automatique après la mise en marche !) et assurez-vous qu'il n'est pas possible d'enclencher la tension d'alimentation pendant que des personnes se trouvent dans la zone de danger de la machine.

En cas d'utilisation d'un dispositif de protection contre les sous-tensions, respectez EN 60204-1: 2006 Chapitre 7.5.

Personnel spécialisé

Seul le personnel qualifié est autorisé à effectuer les travaux tels que transport, installation, mise en service et entretien. On considère comme personnel qualifié les personnes familiarisées avec le transport, l'implantation, le montage, la mise en service et l'exploitation des servocommandes et disposant des qualifications minimales en rapport avec leur activité:

Transport: uniquement par du personnel connaissant la manutention de composants sensibles à l'électricité statique

Déballage/Installation: uniquement par du personnel spécialisé ayant une formation en électrotechnique

Mise en service: uniquement par du personnel spécialisé ayant des connaissances étendues dans les domaines de l'électrotechnique et des systèmes d'entraînement

Le personnel spécialisé doit également connaître et respecter les normes CEI 60364 / CEI 60664 et les règles nationales en matière de prévention des accidents.

Surface chaude



Les surfaces des variateurs peuvent devenir très chaudes pendant le fonctionnement. Le dissipateur thermique peut atteindre des températures supérieures à 80°C. Risque de brûlures légères. Mesurez la température et attendez que le dissipateur thermique soit redescendu en-dessous de 40°C avant de le toucher.

Mise à la terre



Assurez-vous de la mise à la terre correcte du variateur, avec le profilé PE de l'armoire électrique comme potentiel de référence. Risque de choc électrique. Faute d'une mise à la terre de faible impédance, la sécurité des personnes n'est pas assurée et il existe un risque de choc électrique pouvant être mortel.

Hautes tensions



Les appareils produisent des tensions électriques élevées pouvant atteindre 800 V. En fonctionnement, selon leur indice de protection, les variateurs peuvent présenter des parties non isolées conductrices. Les condensateurs conduisent des tensions dangereuses jusqu'à 5 minutes après la déconnexion des tensions d'alimentation. Danger de mort par électrocution. En fonctionnement, maintenez tous les couvercles et portes d'armoires électriques fermés. Veillez à ne jamais ouvrir ni toucher les appareils pendant leur fonctionnement.

Ne débranchez pas les liaisons électriques avec le variateur tant que ce dernier est conducteur de tension. Il existe un risque d'arc électrique pouvant entraîner des dommages corporels (brûlures ou cécité) et des dommages matériels sur les contacts. Après avoir débranché le variateur de la tension d'alimentation, attendez au moins 5 minutes avant de toucher des parties conductrices (par exemple, contacts) ou de débrancher des connexions. Mesurez systématiquement la tension sur le circuit intermédiaire du bus DC et attendez que la tension soit descendue en-dessous de 50V avant de toucher des composants.

Isolation renforcée

La sonde de température intégrée dans le moteur, les freins d'arrêt du moteur et les systèmes de recyclage doivent être pourvus d'une isolation renforcée (selon la norme EN 61800-5-1) par rapport aux composants systèmes dotés d'une tension d'alimentation, conformément à la tension d'essai requise de l'application. Tous les composants satisfont à ces exigences.

Interdiction de modifier les appareils

Toute modification apportée au variateur sans l'autorisation du constructeur est illicite. L'ouverture des équipements annule la garantie et tous les certificats des appareils perdent leur validité. Sur le boîtier symboles d'avertissement sont attachés. Des symboles d'avertissement endommagés doivent être remplacés immédiatement.

2.2

Utilisation des variateurs conforme à la destination

- Les variateurs sont incorporés comme composants d'installations ou de machines électriques et ne doivent être mis en service que comme composants intégrés de l'installation.
- Le constructeur de la machine doit effectuer une appréciation du risque de la machine et prendre les mesures appropriées pour éviter que des mouvements imprévus ne provoquent des dommages aux personnes et aux biens.
- Le variateur (catégorie de surtensions III conformément à EN 61800-5-1) peut uniquement fonctionner sur des réseaux avec un courant nominal symétrique de 42kA max. et une tension de 115/230V AC (SERVOSTAR 40xM) ou de 400V AC (SERVOSTAR 44xM).

Tension d'alimentation	Variateur
1 x 115V CA	uniquement SERVOSTAR 40xM, fonct. isolé de la terre possible
3 x 115V CA	uniquement SERVOSTAR 40xM, fonct. isolé de la terre possible
1 x 230V CA	uniquement SERVOSTAR 40xM, fonct. isolé de la terre possible
3 x 230V CA	tous les types, fonctionnement isolé de la terre possible
3 x 400V CA	uniquement SERVOSTAR 44xM, réseau TN ou réseau TT avec point neutre mis à la terre

- En cas d'utilisation des variateurs dans des locaux d'habitation, de commerce ou d'industrie ou des petites entreprises, des mesures de filtrage supplémentaires doivent être prises par l'utilisateur.
- Les variateurs de la famille SERVOSTAR 400 sont conçus **exclusivement** pour l'entraînement de moteurs servo synchrones sans balais à réglage de couple, de vitesse ou de position. La tension nominale des moteurs doit être supérieure ou égale à la tension du circuit intermédiaire délivrée par le variateur.
- Vous **ne** devez exploiter les variateurs que dans une armoire électrique fermée et en respectant les conditions d'environnement définies à la page 23. Pour maintenir la température de l'armoire électrique au-dessous de 45 °C, une ventilation ou une réfrigération peuvent être nécessaires.
- N'utilisez que des fils de cuivre pour le câblage. Les diamètres des câbles résultent de la norme IEC 60204.
- Au maximum 7 modules d'axe être connectées à un module de master

2.3

Utilisation non conforme

- Toute utilisation différente de celle décrite au chapitre est non conforme et peut provoquer des dommages sur les personnes, les machines et les biens.
- L'utilisation du variateur est interdite dans les environnements suivants :
 - zones à risque d'explosion et environnements avec acides, bases, huiles, vapeurs, poussières caustiques et/ou conducteurs d'électricité
 - directement sur le réseau non mis à la terre ou le réseau mis à la terre asymétrique avec UN > 230 V.
 - sur des bateaux ou installations offshore
- L'utilisation conforme du variateur est interdite lorsque la machine dans laquelle il a été monté
 - ne correspond pas aux dispositions de la directive machines CE
 - ne satisfait pas à la disposition de la directive CEM
 - ne satisfait pas à la disposition de la directive basse tension
- La commande des freins de maintien par le S400 seul ne peut pas être utilisée dans le cadre d'applications où la sécurité du personnel doit être assurée par le frein.

2.4 Manutention

2.4.1 Transport

- Uniquement par personnel qualifié dans l'emballage d'origine recyclable
- Éviter les chocs brusques
- Température: -25 ... +70°C, 20 K / heure max. fluctuante, class 2K3 selon EN61800-2, EN 60721-3-1
- Humidité de l'air: humidité rel. 95 % max., condensation non admise, class 2K3 selon EN61800-2, EN 60721-3-1
- En présence d'un emballage endommagé, vérifier si l'appareil présente des dommages visibles. Informez le transporteur et, le cas échéant, le constructeur.

INDICATION

Les variateurs contiennent des composants électrostatiquement menacés qui risquent d'être endommagés s'ils ne sont pas convenablement manipulés. Procéder à une décharge statique de votre corps avant de toucher directement au variateur. Éviter le contact de substances extrêmement isolantes (fibres synthétiques, etc.). Déposer le variateur sur un support conducteur.

2.4.2 Emballage

- Carton recyclable
- Dimensions: SERVOSTAR 4xxA (HxLxP) 100x300x270 mm
SERVOSTAR 4xxM (HxLxP) 150x300x270 mm
- Identification : plaque signalétique dehors au carton

2.4.3 Stockage

- Uniquement dans l'emballage d'origine recyclable du constructeur
- Hauteur d'empilage max.: 8 cartons
- Température de stockage: -25. . . +55°C, max 20 K/heure fluctuante, class 1K4 selon EN61800-2, EN 60721-3-1
- Humidité de l'air: humidité rel. 5...95 % max., condensation non admise, class 1K3 selon EN61800-2, EN 60721-3-1
- Durée de stockage < 1 an : sans restriction
Durée de stockage > 1 an : les condensateurs doivent être **reformés** avant la mise en service du variateur. A cet effet, débrancher tous les raccordements électriques. Puis, alimenter le variateur avec une phase pendant une trentaine de minutes en 230 V CA, sur les bornes L1 / L2.

2.4.4 Entretien / Nettoyage

Les appareils ne nécessitent pas d'entretien en ouvrant les appareils, vous perdez automatiquement vos droits de prestations de garantie

Nettoyage :

— en cas de salissure du carter, procéder à un nettoyage à l'isopropanol

Information: Ne pas l'immerger ou ne pas le pulvériser !

— Souillures dans l'appareil : confier le nettoyage au constructeur

— salissure de la grille du ventilateur : nettoyer au pinceau (à sec)

2.4.5 Mise hors service

Si le variateur doit être mis hors service (par ex. en cas de remplacement), respectez l'ordre suivant:

1. Désactivation l'installation électrique

- a. Débranchez l'alimentation dans l'armoire électrique puis retirez les fusibles.
- b. Avertissement: Attendez au moins 5 minutes après que le variateur a été déconnecté des tensions d'alimentation avant de toucher les pièces conductrices (telles que les contacts) ou de débrancher les connexions. Par sécurité, mesurez la tension du circuit intermédiaire et attendez qu'elle passe au-dessous de 50V.
- c. Débranchez ensuite tous les connecteurs. Débranchez en dernier la connexion de mise à la terre.

2. Contrôle de la température



ATTENTION

Au cours du fonctionnement, la température du dissipateur thermique du variateur peut dépasser 80 °C (176 °F). Risque de brûlures légères! Contrôlez avant de le toucher la température du dissipateur thermique et attendez que celle-ci passe au-dessous de 40 °C (104 °F).

3. Démontage

Démontez le variateur (processus inverse à celui décrit au chapitre "Installation mécanique").

2.4.6 Réparation et Traitement

Seul le fabricant peut procéder à des réparations sur le variateur, l'ouverture des équipements annule la garantie. Prenez alors l'appareil comme décrit hors de service dans le chapitre 2.4.5 et envoyez le au fabricant dans son emballage d'origine.

Dans l'accord au WEEE-2002/96/EG-Guidelines nous rapportons de vieux dispositifs et accessoires pour le traitement professionnelle, si les coûts de transport sont y assuré l'expéditeur.

Contactez Kollmorgen et de clarifier la logistique.

3 Autorisations

Vous trouverez les certificats dans le "Tech-WIKI", page [Approvals](#).

3.1 Conformité UL et cUL

Cet variateur est listé sous le numéro de fichier UL **E217428**.

Les variateurs homologués par le certificat UL/cUL (Underwriters Laboratories Inc.) sont conformes aux prescriptions US de lutte contre les incendies (dans ce cas UL 840 et UL 508C). La certification UL/cUL se rapporte exclusivement à la particularité de la construction mécanique et électrique de l'appareil.

Les prescriptions UL/cUL fixent entre autres les exigences techniques maximales auxquelles les appareils électriques doivent répondre afin de pouvoir assurer la prévention contre des risques d'incendie imminents susceptibles d'être causés par des appareils fonctionnant sur du courant. Le respect technique des prescriptions américaines de prévention contre les incendies est régulièrement vérifié par un inspecteur UL/cUL indépendant qui soumet régulièrement l'appareil à des tests de contrôle de conformité et d'homologation.

Le client n'est tenu d'observer, outre les remarques en matière d'installation et de sécurité figurant dans la documentation, aucun autre point qui serait en liaison directe avec la certification UL/cUL de l'appareil.

UL508C: La directive UL 508C décrit le respect d'exigences minimales sur le plan de la construction auxquelles doivent satisfaire les appareils de conversion de puissance à fonctionnement électrique tels que les convertisseurs de fréquence et les variateurs et dont l'objectif est d'inhiber les risques de formation d'incendie dus à ces appareils.

UL 840: La directive UL 840 décrit le respect de la construction en matière de lignes de fuite et de distances explosives d'appareils électriques et de cartes imprimées.

Markings	Marquages
<ul style="list-style-type: none"> ● Use 60°C or 75°C copper wire only. ● Use Class 1 wire only. ● Tightening torque for field wiring terminals. X0 1,3 Nm (11.51 lbf in), X6 0,3 Nm (2.66 lbf in). ● Use in a pollution degree 2 environment. ● These devices provide solid state motor overload protection at 130% of full load current. ● Integral solid state short circuit protection does not provide branch circuit protection. Branch circuit protection must be provided in accordance with the National Electrical Code and any additional local codes. ● These devices are not provided with motor over-temperature sensing. ● Suitable for use on a circuit capable of delivering not more than 42kA rms symmetrical amperes for a max. voltage of 480 Vac. 	<ul style="list-style-type: none"> ● Utilisez un fil en cuivre 60°C ou 75 °C min.. ● Utilisez seulement un fil de classe 1. ● Couples de serrage recommandée X0 1,3 Nm (11.51 lbf in), X6 0,3 Nm (2.66 lbf in). ● Utilisation dans un environnement de pollution de niveau 2. ● Ces variateurs offrent une protection contre les surcharges de moteur à semi-conducteur à 130 % du courant FLA nominal. ● Une protection de court-circuit à semi-conducteur intégrale ne fournit pas de protection de la dérivation. Il convient de garantir une protection de la dérivation conforme au NEC (National Electrical Code) et aux réglementations locales en vigueur, ou aux directives équivalentes applicables. ● Ces variateurs n'offrent pas de capteurs de température excessive. ● Ce produit est conçu pour une utilisation sur un circuit capable de fournir 42 000 ampères symétriques (rms) maximum pour 480V.

3.2 Conformité CE

Les variateurs ont été testés par un laboratoire d'essais homologué, dans une configuration spécifiquement définie, à l'aide des composants système décrits dans cette documentation. Toute divergence par rapport à la configuration et à l'installation décrites dans cette documentation signifie que l'utilisateur devra lui-même veiller à ce que l'appareil soit soumis à de nouvelles mesures afin que la législation soit dûment respectée.

Kollmorgen déclare la conformité des produits SERVOSTAR 400 (S400) avec les directives suivantes:

- la directive de l'UE sur la compatibilité électromagnétique (2014/30/CEE)
- la directive de l'UE de basse tension (2014/35/CEE)

En ce qui concernant l'immunité au bruit, le variateur satisfait aux exigences de la catégorie "deuxième environnement" (environnement industriel).

Quant aux émissions, le variateur satisfait aux exigences d'un produit de catégorie C2 (longueur du câble moteur ≤ 25 m).

INDICATION

Ce produit peut générer, dans un local d'habitation, des parasites HF qui peuvent rendre obligatoires des mesures d'antiparasitage.

3.3 Directives et normes européennes pour le constructeur de machine

Les variateurs sont des composants définis pour être incorporés dans des installations / machines électriques du secteur industriel.

Lors de l'incorporation dans des machines / installations, la recette de l'exploitation conforme à la destination du variateur est interdite jusqu'à ce qu'il ait été établi que la machine / installation correspond aux définitions de

- la directive de l'UE sur les machines (2006/42/CEE)
- la directive de l'UE de basse tension (2014/35/CEE)
- la directive de l'UE sur la compatibilité électromagnétique (2014/30/CEE)

Pour observer la directive sur les machines (2006/42/CEE), doivent être appliquées:

IEC 60204-1 (sécurité et équipement électrique des appareils)
IEC 12100 (sécurité des appareils)

INDICATION

Le constructeur de la machine doit effectuer une appréciation du risque de la machine et prendre les mesures appropriées pour éviter que des mouvements imprévus ne provoquent des dommages aux personnes et aux biens. Le fabricant d'appareil/constructeur d'installations doit examiner s'il faut appliquer dans ses appareil/annexe, encore d'autres ou autres normes ou directives.

À l'observation de la directive de basse tension (2014/35/CEE) doivent être appliqués:

IEC 60204-1 (sécurité et équipement électrique des appareils)
IEC 60439-1 (combinaisons de mécanisme de basse tension)

Pour observer la directive (2014/30/CEE), les normes suivantes doivent être appliquées:

IEC 61000-6-1 / 2 (immunité dans le secteur de logement/secteur industriel)
IEC 61000-6-3 / 4 (envoi parasite dans le secteur de logement/secteur industriel)

Le respect des valeurs limites de l'installation / machine exigées par la législation CEM est de la responsabilité du constructeur de l'installation / machine. Vous trouverez des remarques pour une installation conforme CEM - comme le blindage, la mise à la terre, la manipulation de connecteurs et la pose des câbles dans cette documentation.

Nous ne garantissons la conformité du système servo aux normes indiquées qu'en cas d'utilisation de composants livrés par nous (variateur, moteur, câbles, etc.).

4 Identification du produit

4.1 Étendue de la fourniture

Quand vous commandez chez nous des variateurs de la série SERVOSTAR 400 vous recevrez :

- SERVOSTAR 4xxM (master)
- Connecteur X0, X1, X3, X6
- Couvercle de protection pour le côté des axes (un seul par système nécessaire)
- Instructions de montage et d'installation
- Logiciel de mise en service DRIVE.EXE et documentation en ligne sur CD-ROM
- ou
- SERVOSTAR 4xxA (module d'axe)
- Connecteur X3, X6
- Raccordement court

INFORMATION

Les connecteurs SubD ne font pas partie des fournitures

Accessoires : (doivent être commandés en plus s'ils sont nécessaires; description voir le manuel des accessoires)

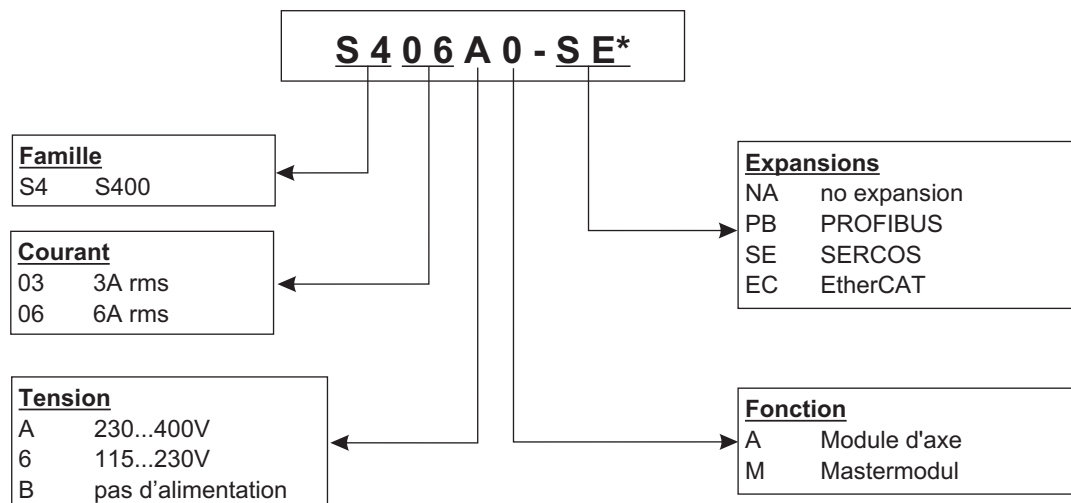
- Ventilateur annexe (pour 2 axes maximale, obligatoire pour SERVOSTAR 4x6)
- Moteur servo (linéaire ou rotatif)
- Câble moteur (pré-équipé) ou câble moteur vendu au mètre avec connecteurs détachés (coté moteur et variateur)
- Câble de rétroaction (pré-équipé) ou les deux connecteurs de rétroaction isolés avec le câble vendu au mètre
- Résistance ballast externe BAR(U)
- Câble de communication avec le PC (⇔ p.70) pour le paramétrage du master et éventuellement des modules d'axe connectés
- Câbles secteur, câbles de commande, câbles de bus (tous vendus au mètre)

4.2 Plaque signalétique

La plaque signalétique illustrée ci-dessous est apposée latéralement sur le variateur.

Type de variateur	Numéro de série	Remarques	Type de protection																								
<div style="display: flex; justify-content: space-between; font-size: small;"> <div>Kollmorgen Europe GmbH Pempelfurtstraße 1 D-40880 Ratingen www.kollmorgen.com</div> <div>Customer Support Europe Tel. +49 (0)2102 / 93940 Italy Tel. +39 (0)362 / 594260 North America Tel. +1 540 633 3545</div> <div style="text-align: right;">E217428 C LISTED IND. CONT. EQ. 1VDA4</div> </div> <table border="1" style="width: 100%; border-collapse: collapse; margin-top: 5px;"> <thead> <tr> <th style="width: 25%;">Typenbezeichnung</th> <th style="width: 25%;">Model Number</th> <th style="width: 25%;">Ser. Nr</th> <th style="width: 25%;">Ser. No.</th> <th style="width: 25%;">Bemerkung</th> <th style="width: 25%;">Comment</th> </tr> </thead> <tbody> <tr> <td style="height: 20px;"></td> <td></td> <td></td> <td></td> <td></td> <td></td> </tr> <tr> <th style="width: 25%;">Spannungsversorgung</th> <th style="width: 25%;">Power Supply</th> <th style="width: 25%;">Nennstrom</th> <th style="width: 25%;">Nom. Current</th> <th style="width: 25%;">Schutzart</th> <th style="width: 25%;">Encl.Rating</th> </tr> <tr> <td style="height: 20px;"></td> <td></td> <td></td> <td></td> <td></td> <td></td> </tr> </tbody> </table> <div style="display: flex; justify-content: space-between; margin-top: 5px;"> <div style="width: 45%;"> <p>Umgebungstemp. Ambient temp. <input style="width: 40px;" type="text"/></p> <p style="text-align: center;"> example</p> </div> <div style="width: 10%; text-align: center;"> <p>Made in Austria</p> </div> <div style="width: 45%;"> <p>Hardware Revision <input style="width: 40px;" type="text"/></p> <p style="text-align: center;"> example</p> </div> </div>				Typenbezeichnung	Model Number	Ser. Nr	Ser. No.	Bemerkung	Comment							Spannungsversorgung	Power Supply	Nennstrom	Nom. Current	Schutzart	Encl.Rating						
Typenbezeichnung	Model Number	Ser. Nr	Ser. No.	Bemerkung	Comment																						
Spannungsversorgung	Power Supply	Nennstrom	Nom. Current	Schutzart	Encl.Rating																						
Température ambiante max.	Alimentation en puissance connectée	Courant de sortie pour service S1	Révision du produit																								

4.3 Clé de type



* le codage supplémentaire définit des particularités spécifiques pour clients

Confrontation (sans expansions) nom d'appareil - désignation du type

Nom d'appareil	Type
SERVOSTAR 403M	S4036M-NA
SERVOSTAR 406M	S4066M-NA
SERVOSTAR 443M	S403AM-NA
SERVOSTAR 446M	S406AM-NA
SERVOSTAR 403A	S403BA-NA
SERVOSTAR 406A	S406BA-NA

5 Description technique

5.1 Les variateurs numériques de la famille SERVOSTAR 400

Dépense minimisée

- Jusqu'à huit axes par système
- Une seule alimentation de puissance et une seule alimentation de tension auxiliaire par système
- Connexion blindée directement à le variateur
- Tous les axes d'un système sont paramétrables via une interface
- Dépense de câblage fortement réduite par la structure modulaire
- Structure mécanique simple sur profilés symétriques
- Connexion de moteurs d'asservissement synchrones, de moteurs linéaires ou de moteurs asynchrones

Modèle standard

- 2 classes de tension : SERVOSTAR 40xM jusqu'à 3x230VAC et
 SERVOSTAR 44xM jusqu'à 3x400VAC
- Catégorie de surtensions III conformément à EN 61800-5-1
- Une même taille d'appareil pour le master et le module d'axe, voir page 35
- Entrée analogique
- Interface de bus de champs intégrée (standard: CANopen)
- RS232 intégrée
- Interface impulsion-sens intégrée

Circuit de puissance

- Fonctionnement directement sur secteur (uniquement le master, pont redresseur B6 intégré directement à l'entrée de puissance, au filtre de ligne et au circuit de démarrage) :
 - 1 x 115V CA (SERVOSTAR 40xM, fonctionnement isolé de la terre possible)
 - 3 x 115V CA (SERVOSTAR 40xM, fonctionnement isolé de la terre possible)
 - 1 x 230V CA (SERVOSTAR 40xM, fonctionnement isolé de la terre possible)
 - 3 x 230V CA (fonctionnement isolé de la terre possible)
 - 3 x 400V CA (uniquement SERVOSTAR 44xM, réseau TN ou réseau TT avec point neutre mis à la terre)
- Protection par fusibles par l'utilisateur
- Filtre antiparasite intégré pour l'alimentation de puissance (pour cat. C2)
- Filtre antiparasite intégré pour l'alimentation de tension auxiliaire 24 V (pour cat. C2)
- Étage final: Module IGBT avec ampèremètre à potentiel flottant
Fréquence de synchronisation commutable de 8 ou 16 kHz sur commandement ASCII (lors d'une réduction de performance, veuillez vous adresser à notre département d'application)
- Circuit ballast: résistance ballast interne en standard,
résistance ballast externe si nécessaire
- Circuit intermédiaire: 160...320 V CC pour SERVOSTAR 40xM
320...560V CC pour SERVOSTAR 44xM
160...560 V CC pour SERVOSTAR 4xxA

Sécurité intégrée

- Isolement électriquement sûr selon IEC 61800-5-1 entre le raccordement secteur ou moteur et l'électronique de signaux par des cheminements de fuite correspondants et un isolement galvanique total
- Connexion progressive, détection de surtension, protection contre les courts-circuits, surveillance des défaillances de phase
- Surveillance de température de le variateur et du moteur (pour l'utilisation de moteurs avec nos câbles pré-équipés)

Alimentation de tension auxiliaire 24 V CC

- À isolement galvanique à partir d'une alimentation externe de 24 V CC, par ex. avec transformateur d'isolation

Commande et paramétrage

- Avec le confortable logiciel de mise en service via l'interface série d'un ordinateur personnel (PC) à un raccordement pour tous les axes d'un système
- Sélection d'adresses par deux touches et un affichage DEL à 3 positions pour l'affichage d'état sur le master
- Totalement programmable via l'interface RS232

Régulation totalement numérique

- Boucle de courant numérique (vecteur spatial de modulation de largeur d'impulsions, 62,5 μ s)
- Boucle de vitesse numérique librement programmable (62,5 μ s ou 250 μ s)
- Boucle de position intégré avec capacités d'adaptation à chaque tâche (250 μ s)
- Interface impulsion-sens intégrée pour le raccordement d'un moteur servo à une commande de moteur pas à pas
- Analyse des signaux du résolveur ou des signaux sinus-cosinus d'un codeur haute résolution
- Émulation de codeur (incrémentel compatible ROD-426 ou SSI)

Fonctions de confort

- Rampes de consigne réglables
- 4 entrées numériques programmables (deux sont définies en standard comme entrées de commutateur de fin de course)
- 2 sorties numériques programmables
- Combinaisons librement programmables de tous les messages numériques

Options

- Interface PROFIBUS DP au lieu de CANopen, voir page 72
- Interface SERCOS au lieu de CANopen, voir page 73
- Interface EtherCAT au lieu de CANopen, voir page 74

5.2 Données techniques

5.2.1 Valeurs nominales

		max. 230VAC		max. 400VAC				
		Master		Master		Axe		
Données nominales		DIM	403M	406M	443M	446M	403A	406A
Tension d'alimentation nominale (L1,L2,L3)	V~	1 x 115V ^{-10%} jusqu'à 3 x 230V ^{+10%}		3 x 230V ^{-10%} jusqu'à 3 x 400V ^{+10%}		—		
Puissance absorbée maximale en mode S1 (pour systèmes multi-axes)	kVA	7		12		—		
Tension intermédiaire CC nominale	V=	160 - 320		320 - 560		160 - 560		
Courant de sortie nominal (val. efficace, ± 3%, @ 8kHz)	Arms	3	6*	3	6*	3	6*	
Courant de sortie de crête (maxi. env. 5s, ± 3%, @ 8kHz)	Arms	9	12*	9	12*	9	12*	
Fréquence de découpage de l'étage final	kHz	8 (commutable sur 16, avec réduction de performance, adresser à notre département d'application)						
Seuil de déconnexion en cas de surtension	V	450		750		—		
inductance de charge maximum	mH	75	40	75	40	75	40	
inductance de charge minimum	mH	12	7,5	12	7,5	12	7,5	
Facteur de forme du courant de sortie (valeurs nominales et inductance de charge min.)	—	1,01						
Bande pass. du boucle de courant inférieur	kHz	> 1,2						
Chute de tension résiduelle au courant nominal	V	< 5						
Puissance dissipée de repos, étage final bloqué	W	12	15	12	15	12	15	
Puissance dissipée au courant nominal (sans puissance dissipée du ballast)	W	35	60	35	60	30	40	
Mécanique								
Poids	kg	3				1,7		
Hauteur sans les connecteurs	mm	230	267*	230	267*	230	267*	
Largeur	mm	100				50		
Profondeur sans les connecteurs	mm	240						

*avec ventilateur annexe, voir page 36

5.2.2 Entrées/sorties

Entrée analogique de résolution 14 bits	V	±10
Tension mode commun maxi.	V	±10
Entrées de commande numériques	V	low 0...7 / high 12...36, 7mA
Sorties de commande numériques, émetteur ouvert	V	max. 30V, 10mA
Sortie BTB/RTO, contacts de relais	V	DC max. 30, AC max 42
	mA	500
Alimentation de tension auxiliaire, à isolement galvanique sans frein	V	20..30
	A	n * 0,5
Alimentation de tension auxiliaire, à isolement galvanique avec frein (attention aux chutes de tension !)	V	24 (-0% +15%)
	A	n * 2,5
Courant de sortie mini./maxi. du frein	A	0,15 / 1,5
Connection		
Signaux de commande	—	Combicon borne au force du ressort
Alimentation en tension	—	Power Combicon
Moteur	—	Combicon
Entrée du résolveur	—	SubD 9pôl. (femelle)
Entrée du codeur incrémentel	—	SubD 15pôl. (femelle)
Interface PC	—	SubD 9pôl. (mâle)
Émulation du codeur, ROD/SSI	—	SubD 9pôl. (mâle)

n= nombre des axes

5.2.3 Couples de serrage recommandée

Connecteur	Couples de serrage
X1, X3, X6	0,3 Nm
X0	1,3 Nm
Boulon de mise à la terre	3,5 Nm
Vis de blocage inférieure	3,5 Nm

5.2.4 Protection

Protection interne

Fonction	protection interne
Tension auxiliaire 24V	20 AM
Résistance ballast	électronique

Protection externe

Fonction	Fusibles
Alimentation CA $F_{N1/2/3}$	16 AT
Alimentation 24 V $F_{H1/2}$	20 AT
Résistance ballast $F_{B1/2}$	6 AT

5.2.5 Conditions ambiantes, aération, position de montage

Stockage, Transport	⇒ p.13
Tolérance des tensions	
<u>Alimentation de puissance</u> SERVOSTAR 40xM	min 1x115V _{-10%} AC / maxi 1x230V ^{+10%} , 50/60 Hz
SERVOSTAR 44xM	min 3x115V _{-10%} AC / maxi 3x230V ^{+10%} , 50/60 Hz
<u>Alimentation de tension auxiliaire</u>	Courant ⇒ "Entrées/sorties" p.22
sans frein et sans ventilateur	20 VCC .. 30 VCC
avec frein ou avec ventilateur	24 VCC (-0% +15%), attention aux chutes de tension
Température ambiante en fonctionnement	0...+45°C pour les valeurs nominales +45...+55°C avec une baisse de rendement de 2,5%/K
Humidité en fonctionnement	Humidité relative 85 %, hors condensation
Hauteur de pose	jusqu'à 1000m d'altitude sans limitation 1000...2500m d'altitude avec baisse de rendement de 1,5% / 100m
Degré de pollution	Degré de pollution 2 selon IEC 60204
Vibrations	Class 3M1 selon IEC 60721-3-3
Niveau sonore	max. 45 dB(A)
Indice de protection	IP 20
Positionnement	en général vertical ⇒ p.34
Ventilation	SERVOSTAR4x3: convection libre SERVOSTAR4x6: ventilateur (⇒ p.36) obligatoire
INDICATION	Dans une armoire fermée, veillez à une circulation d'air forcée suffisante

5.2.6 Sections des conducteurs

Caractéristiques techniques des câbles de raccordement ⇒ p.41.

Nous recommandons dans le cadre de la norme IEC 60204-1:

Raccordement CA	1,5 mm ² , selon la protection par fusibles du système
Câbles moteur, maxi. 25m.	1 mm ² , blindés, capacité < 150 pF/m
Résolveur, protection thermique du moteur, maxi. 100 m	4x2x0,25 mm ² , torsadé par paires, blindé, capacité < 120 pF/m
Codeur, protection thermique du moteur, maxi. 50 m	7x2x0,25 mm ² , torsadé par paires, blindé, capacité < 120 pF/m
Signaux analogiques	0,25 mm ² , torsadé par paires, blindé
Signaux de commande, BTB, DGND	0,5 mm ²
Frein de maintien (moteur)	0,75 mm ² , blindé, attention aux chutes de tension
+24 V / XGND	maxi. 2,5 mm ² , attention aux chutes de tension et la somme de courant

INDICATION

Longueurs max. autorisées conformément aux exigences de capacité ⇒ p.41.

5.3 Affichage à DEL

Un affichage à DEL à 3 positions indique après connexion de l'alimentation 24 V l'état de le variateur (⇒ p.91).

5.4 Commande d'excitation du frein d'arrêt du moteur

Un frein de maintien du moteur (24V, maxi. 1,5 A) peut être excité directement à partir de le variateur.



ATTENTION

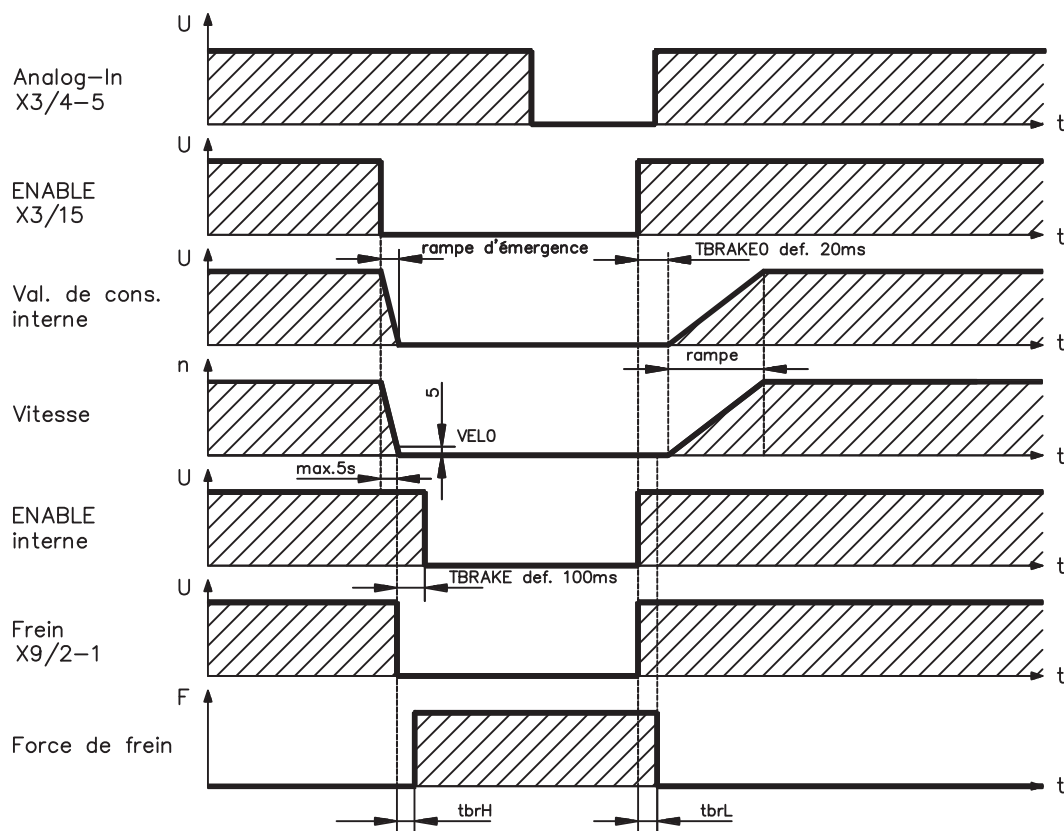
Cette fonction ne garantit pas la sécurité fonctionnelle. Danger en raison du risque de chute de charges suspendues (axes verticaux). La sécurité fonctionnelle requiert un frein mécanique supplémentaire commandé par une commande de sécurité.

INDICATION

Le frein ne fonctionne que si la tension d'alimentation est suffisante (\Rightarrow p.23). Faites attention aux chutes de tension, mesurez la tension à l'entrée du frein et vérifiez le fonctionnement du frein (débloquer et freiner).

Vous devez activer la fonction de freinage via le paramètre FREIN (page d'écran Moteur): Configuration AVEC. Dans le diagramme représenté ci-dessous, vous voyez le lien temporel et fonctionnel entre le signal d'activation (ENABLE), la consigne de vitesse, la vitesse et la force de freinage.

Toutes les valeurs peuvent être ajustées avec des paramètres. Les valeurs du schéma correspondent aux valeurs par défaut.



Pendant le délai d'activation interne de 100 ms (DECDIS), la consigne de vitesse de le variateur est commandée en interne par une rampe de 10 ms pour 0. Lorsqu'on atteint 5tours/min ou au plus tard après 5s (EMRGTO), la sortie de frein est connectée.

Les temps de montée (f_{brH}) et les temps de descente (f_{brL}) du frein de maintien incorporé dans le moteur diffèrent pour les types de moteur individuels (voir le manuel du moteur).

Vous trouverez une description de l'interface à la page 48.

5.5 Système de masses

AGND — Référence des signaux analogiques, masse analogique interne
 DGND — Référence des signaux numériques et de l'alimentation de tension auxiliaire, optiquement découplée
 PGND — Référence de sortie de position
 Dans le schéma synoptique, les isolations galvaniques sont représentées (⇒ p.43).

5.6 Circuit ballast

Lors d'un freinage avec l'aide du moteur, de l'énergie est réinjectée dans le variateur. Cette énergie est transformée en chaleur par la résistance ballast. La résistance ballast est connectée par le circuit ballast. À l'aide du logiciel de mise en service, le circuit ballast (seuils de commutation) est adapté à la tension secteur.

Lors du calcul de la puissance ballast nécessaire pour votre installation, notre division des applications vous aidera. Une [méthode simple](#) est décrite dans le "Produit Wiki" ce qui est accessible à www.wiki-kollmorgen.eu. Vous trouverez une description de l'interface à la page 48.

Résistance ballast interne 33 Ω
Résistance ballast externe 33 Ω

Description des fonctions

Le circuit commence à se déclencher à la tension du circuit intermédiaire sélectionnée. Si la puissance réinjectée par le moteur est, en moyenne temporelle ou en valeur crête, supérieure à la puissance ballast définie, le variateur envoie le message d'état « Puissance ballast dépassée » et le circuit ballast se déconnecte.

Lors du test interne suivant de la tension du circuit intermédiaire (après quelques ms), une surtension est détectée et le variateur est déconnecté avec un message d'erreur « Surtension » (⇒ p.92).

Le contact BTB (bornes X1/1,2) est simultanément ouvert (⇒ p.69)

Données techniques

Tension secteur	Valeurs nominales	DIM	Valeur
3 x 230 V	Seuil de connexion haut du circuit ballast	V	400
	Seuil de déconnexion du circuit ballast	V	380
	Puissance continue du circuit ballast (R_{Bint})	W	55
	Puissance continue du circ. ballast (R_{Bext}) maxi.	kW	0,4
	Puiss. d'impulsion du circ. ballast (R_{Bint} maxi.1s)	kW	4,8
	Puiss. d'impulsion du circ. ballast (R_{Bext} maxi.1s)	kW	4,8
	Résistance ballast externe	Ω	33
3 x 400 V	Seuil de connexion haut du circuit ballast	V	720
	Seuil de déconnexion du circuit ballast	V	680
	Puissance continue du circuit ballast (R_{Bint})	W	80
	Puissance continue du circ. ballast (R_{Bext}) maxi.	kW	0,6
	Puiss. d'impulsion du circ. ballast (R_{Bint} maxi.1s)	kW	16
	Puiss. d'impulsion du circ. ballast (R_{Bext} maxi.1s)	kW	16
	Résistance ballast externe	Ω	33

INFORMATION

Vous trouverez des résistances de frein adaptées dans notre manuel des accessoires.

5.7 Mise en marche et arrêt

Ce chapitre décrit le comportement du SERVOSTAR lors de l'activation/la désactivation et les mesures nécessaires pour atteindre un comportement conforme aux normes lors de l'arrêt opérationnel ou de l'arrêt d'urgence.

INFORMATION

L'alimentation 24 V du variateur doit être conservée. Les commandes ASCII [ACTFAULT](#) (réaction à une erreur, dépend également de l'erreur concernée, voir également [ERRCODE](#)) et [STOPMODE](#) (réaction au signal Enable) permettent de déterminer le mode de comportement de l'entraînement.

STOPMODE	ACTFAULT	Comportement (voir aussi référence ASCII dans l'aide en ligne du logiciel de mise en service)
0 (default)	0	Le moteur s'arrête en roue libre de manière déréglée
1	1 (default)	Le moteur est freiné de manière contrôlée

Comportement en cas de panne de secteur

Les variateurs reconnaissent la panne d'une ou de plusieurs phases secteur (alimentation de puissance) via un circuit intégré.

Le logiciel de mise en service permet de régler le comportement du variateur : dans le masque d'écran **Réglages de base**, choisissez sous « **Phase secteur manquante** » (PMODE) :

Avertissement, lorsque la commande maître doit arrêter l'entraînement : L'absence d'une phase secteur est signalée sous la forme d'un avertissement (n05) et le courant moteur est limité. Le variateur n'est pas mis hors fonction. La commande maître peut maintenant mettre fin au cycle actuel de manière ciblée ou amorcer l'arrêt de l'entraînement. Le message d'erreur « NETZ-BTB, F16 » est généré par exemple sur une sortie numérique du variateur et il est analysé par la commande.

Message d'erreur, lorsque le variateur doit arrêter l'entraînement : L'absence d'une phase secteur est signalée sous la forme d'une erreur (F19). Le variateur est mis hors fonction, le contact BTB ouvert. Si le réglage d'usine reste inchangé (ACTFAULT=1), le moteur est freiné avec le réglage « RAMPE DE SECOURS ».

Comportement lorsque le seuil de sous-tension est atteint

En cas de sous-dépassement du seuil de sous-tension (la valeur est dépendante du type de variateur) dans le circuit intermédiaire, le message d'erreur « Sous-Tension, F05 » s'affiche.

La réaction de l'entraînement dépend du réglage ACTFAULT/STOPMODE.

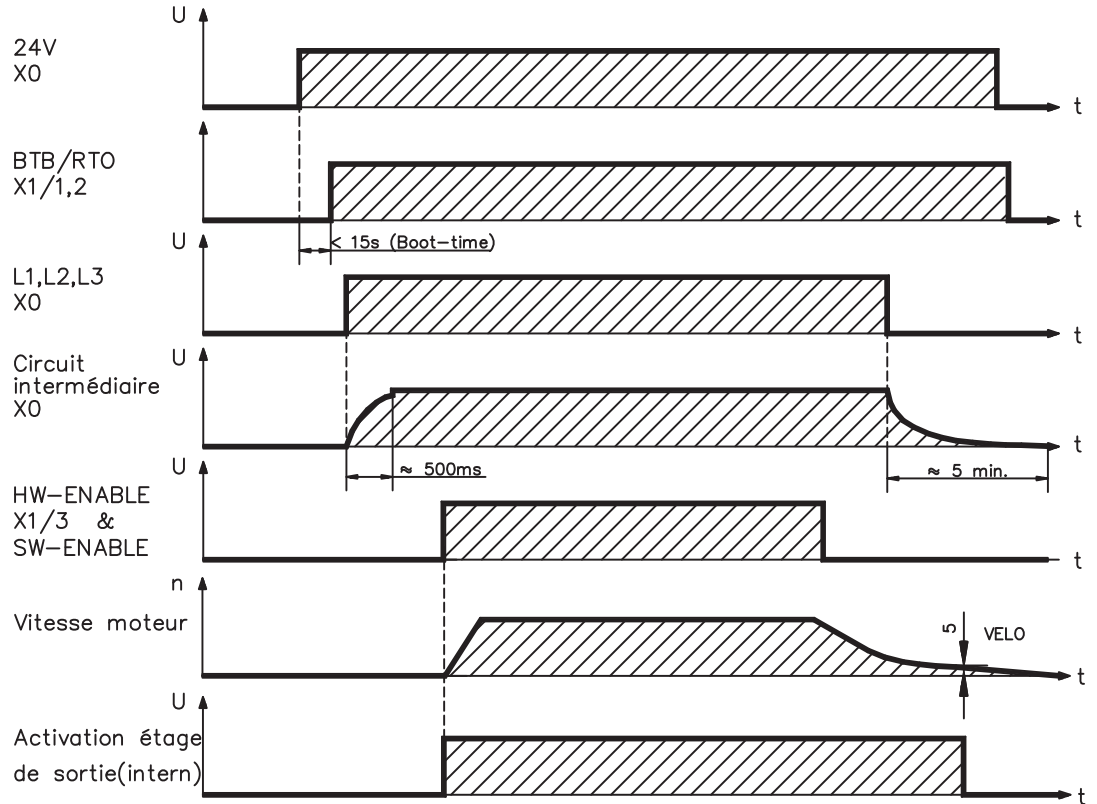
Comportement lorsque la fonction « Frein d'arrêt » est activée

Les variateurs dont la fonction « Frein d'arrêt » est activée disposent d'une séquence séparée pour la déconnexion de l'étage de sortie (p. 24). La disparition du signal Enable déclenche un freinage électrique.

En général, pour le sous-groupe interne « Frein d'arrêt » comme pour l'ensemble des commutateurs électroniques, il convient de prendre en considération un éventuel dysfonctionnement. Pour arrêter un moteur équipé d'un frein d'arrêt tout en veillant à la sécurité du personnel, un contacteur électromécanique pour le dispositif de freinage et un dispositif de démagnétisation pour le frein sont également requis.

5.7.1 Comportement en mode normal

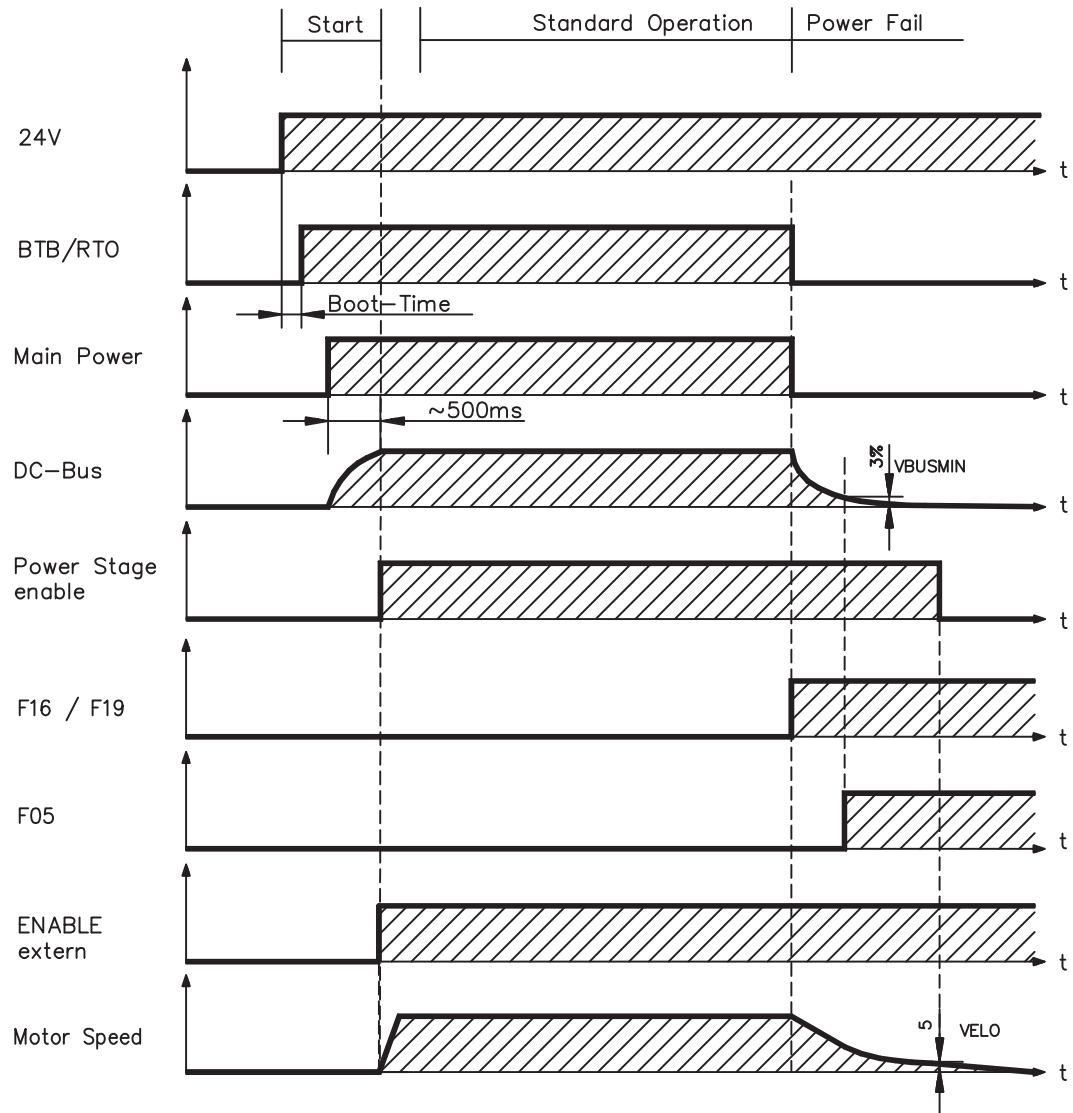
Le comportement du variateur dépend toujours des différents paramètres du réglage actuel (par ex. ACTFAULT, VBUSMIN, VELO, STOPMODE, etc., voir l'aide en ligne). Le diagramme ci-dessous représente l'ordre correct logique de mise en marche et d'arrêt du variateur.



Les appareils avec sélection de la fonction «frein» disposent d'un déroulement séparé pour la mise hors service de l'étage final (⇒ p.24).

5.7.2 Comportement en cas d'erreur (configuration par défaut)

Le comportement du variateur dépend toujours des différents paramètres du réglage actuel (par ex. ACTFAULT, VBUSMIN, VELO, STOPMODE, etc., voir l'aide en ligne). Le graphique présente la séquence de mise en service et la séquence de la commande interne du variateur en cas de panne d'une ou de plusieurs phases de l'alimentation de puissance, avec configuration par défaut des paramètres.



(F16 / F19 = messages d'erreur BTB secteur / Phase secteur,
F05 = message d'erreur Sous-Tension)

Si le réglage d'usine reste inchangé (ACTFAULT=1), le moteur est immédiatement freiné par la rampe du frein de secours dès l'identification de l'erreur de phase secteur, même lorsque aucune commande externe n'intervient (par exemple lorsque le signal Enable reste actif).

5.8 Fonction d'arrêt/d'arrêt d'urgence selon la norme EN 60204

INFORMATION

La mise en œuvre des catégories d'arrêt exige que les paramètres « STOPMODE » et « ACTFAULT » soient réglés sur 1. Le cas échéant, modifiez les paramètres via la fenêtre de terminal du logiciel de mise en service et enregistrez les données dans l'EEPROM.

Des exemples pour l'exécution peuvent être trouvés dans le WIKI à la page "[Stop and Emergency Stop Function](#)".

5.8.1 Arrêt

La fonction d'arrêt permet d'arrêter la machine en mode normal. Les fonctions d'arrêt sont définies par la norme EN 60204.

Catégorie 0 :

Arrêt par déconnexion immédiate de l'alimentation en énergie des entraînements des machines (c'est-à-dire arrêt non commandé).

Catégorie 1 :

Arrêt commandé au cours duquel l'alimentation en énergie des entraînements des machines est conservée pour obtenir l'arrêt et n'est interrompue qu'une fois l'arrêt effectif.

Catégorie 2 :

Arrêt commandé dans lequel l'alimentation en énergie des entraînements des machines est conservée.

La catégorie d'arrêt doit être définie en tenant compte de l'évaluation du risque de la machine. En outre, il convient de prévoir les mesures adéquates pour garantir un arrêt fiable.

Les arrêts de catégorie 0 et 1 doivent être opérationnels indépendamment du type de fonctionnement et tout arrêt de catégorie 0 doit être prioritaire. Les fonctions d'arrêt doivent être réalisées par déconnexion des circuits correspondants et elles sont prioritaires sur les fonctions de démarrage affectées.

Si nécessaire, il convient de prévoir des possibilités pour raccorder des dispositifs de protection et de verrouillage. En cas de besoin, la fonction d'arrêt doit indiquer son état à la logique de commande. La réinitialisation de la fonction d'arrêt ne doit présenter aucun risque.

Des exemples pour l'exécution peuvent être trouvés dans le WIKI à la page "[Stop and Emergency Stop Function](#)".

5.8.2 Arrêt d'Urgence

La fonction d'arrêt d'urgence permet d'arrêter le plus rapidement possible la machine en cas de danger. La fonction d'arrêt d'urgence est définie par la norme EN 60204.

Les principes de l'équipement de halte d'urgence et les aspects fonctionnels figurent dans ISO 13850.

La fonction d'arrêt d'urgence peut être déclenchée par les actions manuelles d'une seule personne, par exemple par un bouton-poussoir normalement ouvert (bouton rouge sur fond jaune). Elle doit être entièrement fonctionnelle et disponible à tout moment.

L'utilisateur doit comprendre immédiatement comment utiliser ce mécanisme (sans consulter de références ou d'instructions).

INFORMATION

La catégorie d'arrêt pour l'arrêt d'urgence doit pour être déterminée par une évaluation des risques de la machine.

Parallèlement aux exigences relatives à l'arrêt, il convient de respecter les exigences suivantes en cas d'arrêt d'urgence :

- L'arrêt d'urgence doit être prioritaire sur toutes les autres fonctions et commandes dans l'ensemble des positions de fonctionnement.
- L'alimentation en énergie des entraînements des machines, pouvant être à l'origine de conditions dangereuses, doit être mise hors fonction le plus rapidement possible sans provoquer d'autre danger (par ex. à l'aide de dispositifs d'arrêt mécaniques ne nécessitant pas d'alimentation externe en énergie, de freins à contre-courant pour la catégorie d'arrêt 1).
- La réinitialisation ne doit pas entraîner de redémarrage.

Des exemples pour l'exécution peuvent être trouvés dans le WIKI à la page "[Stop and Emergency Stop Function](#)".

5.8.3 Coupure d'Urgence

La fonction coupure d'urgence est utilisée pour couper l'alimentation électrique de la machine afin d'éviter toute mise en danger par de l'énergie électrique (par exemple une électrocution).

Les aspects fonctionnels de l'arrêt d'urgence figurent dans IEC 60364-5-53.

Le coupure d'urgence est déclenché par une manipulation humaine unique, par exemple par un bouton-poussoir normalement ouvert (bouton rouge sur fond jaune).

INFORMATION

Les résultats d'une évaluation des risques de la machine déterminent si un coupure d'urgence est nécessaire.

Le coupure d'urgence est réalisé au moyen de la coupure d'alimentation électrique par des appareils de coupure électromécaniques. Cela aboutit à un arrêt de catégorie 0. Si cette catégorie d'arrêt n'est pas permise pour la machine, le coupure d'urgence doit être remplacé par d'autres mesures (par exemple protection contre un contact direct).

5.9 Protection contre les contacts

5.9.1 Courant de fuite

Le courant de fuite passant par le conducteur de protection PE est composé de la somme des courants de fuite des appareils et des câbles. La réponse en fréquence du courant de fuite est constituée d'un grand nombre de fréquences. Les interrupteurs différentiels évaluent principalement le courant à 50 Hz. Les mesures du courant de fuite avec un multimètre standard ne sont donc pas possibles. Avec nos câbles à faible capacité, est admise comme règle empirique, pour une tension de réseau de 400 V dépendante de la fréquence d'horloge de l'étage final du courant de fuite:

$I_{abl} = n \times 20\text{mA} + L \times 1\text{mA/m}$ avec une fréquence d'horloge de l'étage final de 8 kHz

$I_{abl} = n \times 20\text{mA} + L \times 2\text{mA/m}$ avec une fréquence d'horloge de l'étage final de 16 kHz

(I_{abl} désignant le courant de fuite, n le nombre des variateurs, et L la longueur du câble moteur)

Pour d'autres tensions de réseau, le courant de fuite est proportionnel à la tension.

Exemple: 2 variateurs + 25m de câble moteur pour une fréquence d'horloge de 8kHz:
 $2 \times 20\text{mA} + 25\text{m} \times 1\text{mA/m} = 65\text{mA}$ de courant de fuite.

INFORMATION

Le courant de fuite contre le PE s'élevant à plus de 3,5 mA, la connexion au PE doit, conformément à la norme IEC61800-5-1, soit être effectuée en double, soit en utilisant un câble de raccordement >10 mm² de diamètre. Utilisez les bornes PE X0/3 ou le boulon PE pour satisfaire à cette exigence.

Il est possible de diminuer les courants de fuite grâce aux mesures suivantes :

- Réduction de la longueur du câble moteur
- Utilisation de câbles avec des capacités moins élevées (voir page 41)
- Suppression des filtres externes CEM (mesures anti-parasite sont intégrées)

5.9.2 Interrupteur différentiel (FI)

Selon les normes IEC 60364-4-41 relative à la détermination de la structure et IEC 60204 relative à l'équipement électrique de machines, l'utilisation d'interrupteurs différentiels (définis par FI dans ce qui suit) est possible si les dispositions nécessaires sont respectées. Le S400 est un système triphasé avec un pont B6. C'est pourquoi des à tous les **FI sensibles courants sont utilisés**, afin de pouvoir détecter de la même manière les courants différentiels.

10 -30 mA	Protection contre les « contacts indirects » (ignifugeage de personnes) pour des équipements électriques fixes ou mobiles et également contre les « contacts directs ».
50 -300 mA	Protection contre les « contacts indirects » (ignifugeage de personnes) pour des équipements électriques fixes

INFORMATION

Pour une protection contre les contacts directs, nous recommandons de sécuriser chaque variateur séparément à l'aide d'un interrupteur différentiel de 30 mA sensible à tous les courants (avec une longueur de câble moteur < 5m).

L'utilisation d'un interrupteur FI sélectif empêche le déclenchement intempestif des dispositifs de protection grâce à une évaluation plus intelligente.

5.9.3 Transformateurs de séparation de sécurité

Si une protection contre les contacts indirects est impérativement nécessaire malgré un courant de fuite élevé ou si vous cherchez une protection alternative contre les contacts, vous pouvez également utiliser un transformateur de séparation de sécurité.

Un contrôleur d'isolation peut être utilisé pour prévenir tout court-circuit.

INFORMATION

Nous recommandons un câblage aussi court que possible entre le transformateur et le variateur.

Cette page a été laissée sciemment vierge !

6 Installation mécanique

6.1 Remarques Importantes



AVERTISSEMENT

Il existe un risque de choc électrique avec des niveaux CEM élevés pouvant entraîner des blessures si une mise à la terre CEM appropriée n'a pas été effectuée pour le variateur (ou le moteur). N'utilisez pas de plaques de fixation recouvertes de peinture (c-à-d non-conductrices). Dans les cas défavorables, utilisez une bande de tissu de cuivre entre les boulons de mise à la terre et le potentiel de terre pour dériver le courant.

INDICATION

Protégez les variateurs contre les surcharges excessives. Lors du transport et de la manutention en particulier, aucun composant ne doit être tordu et/ou aucune distance d'isolation modifiée. Ne touchez pas les composants électroniques et les contacts.

INDICATION

Le variateur s'éteint de lui-même en cas de surchauffe. Assurez dans l'armoire électrique une arrivée d'air de refroidissement suffisante et filtrée venant du bas ou utilisez un échangeur thermique. Respectez à ce sujet les instructions de la page 23.

INDICATION

Ne montez aucun composant produisant un champ magnétique directement à côté du variateur. Les champs magnétiques puissants peuvent avoir une influence sur les composants internes. Montez les appareils produisant un champ magnétique à distance du variateur et/ou blindez les champs magnétiques.

INDICATION

Au maximum 7 modules d'axe peuvent être ajoutés à un module maître.

6.2 Guide d'installation mécanique

Les remarques suivantes doivent vous aider à procéder dans un ordre logique lors de l'installation, sans rien oublier d'important.

Lieu d'installation

Dans une armoire électrique fermée. Respectez la page 23. Le lieu d'installation doit être exempt de matériaux conducteurs et agressifs. Installation dans l'armoire électrique ⇒ p.34

Ventilation

Assurez-vous de la ventilation sans encombres des variateurs et respectez la température ambiante admissible, ⇒ p.23. Respectez les dégagements nécessaires au-dessus et au-dessous des variateurs ⇒ p.34.

Montage

Montez les variateurs sur des profilés symétriques sur la plaque de montage conductrice et mise à la terre de l'armoire électrique et montez éventuellement les ventilateurs annexes nécessaires (⇒ p.36)

Mise à la terre Tresse de blindage

Blindage et mise à la terre conformes CEM (⇒ p.45) Mettez à la terre la plaque de montage, le boîtier du moteur et la borne CNC-GND de la commande. Vous trouverez des remarques sur le type de connexion à la page 40

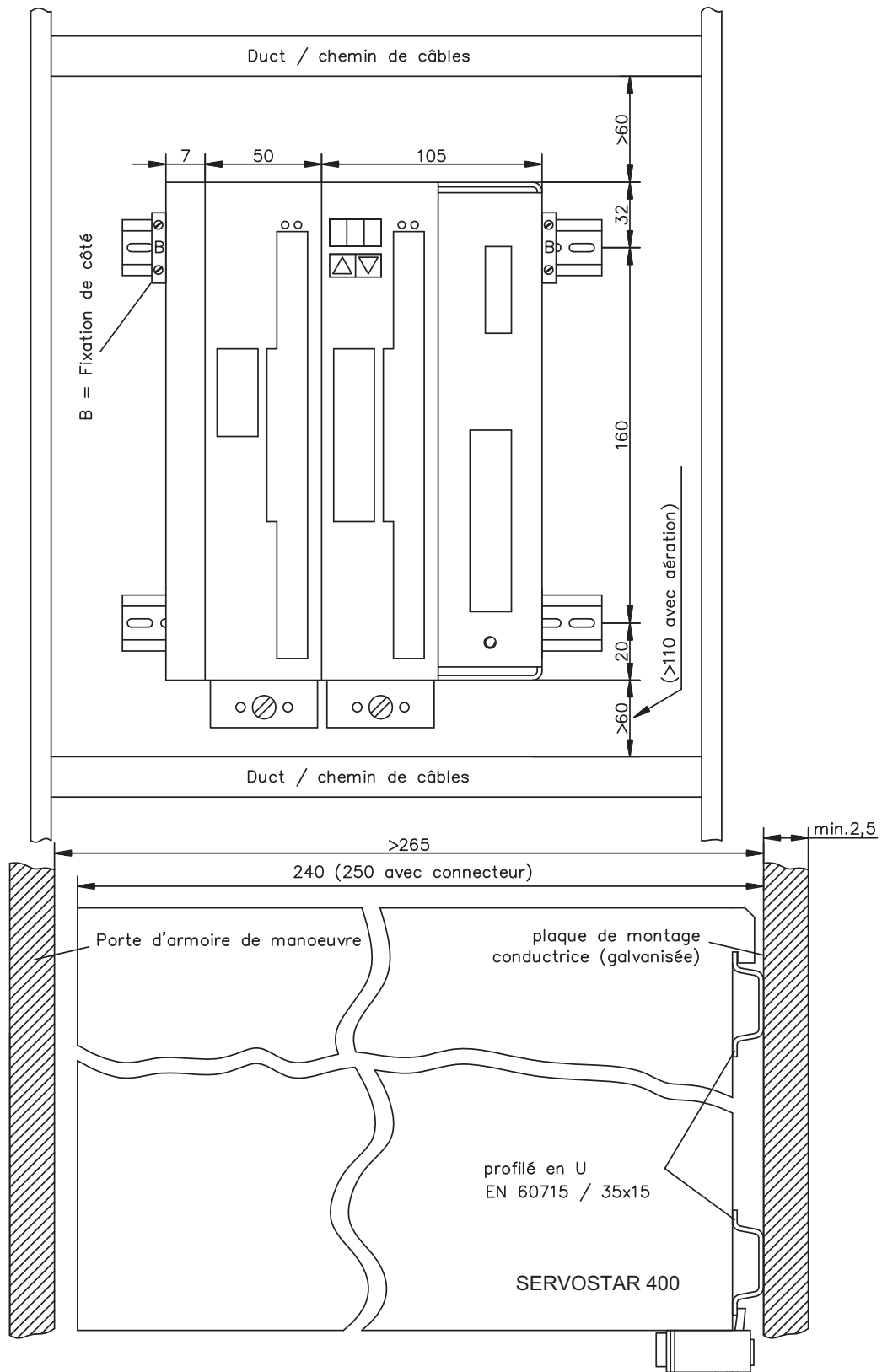
6.3

Montage

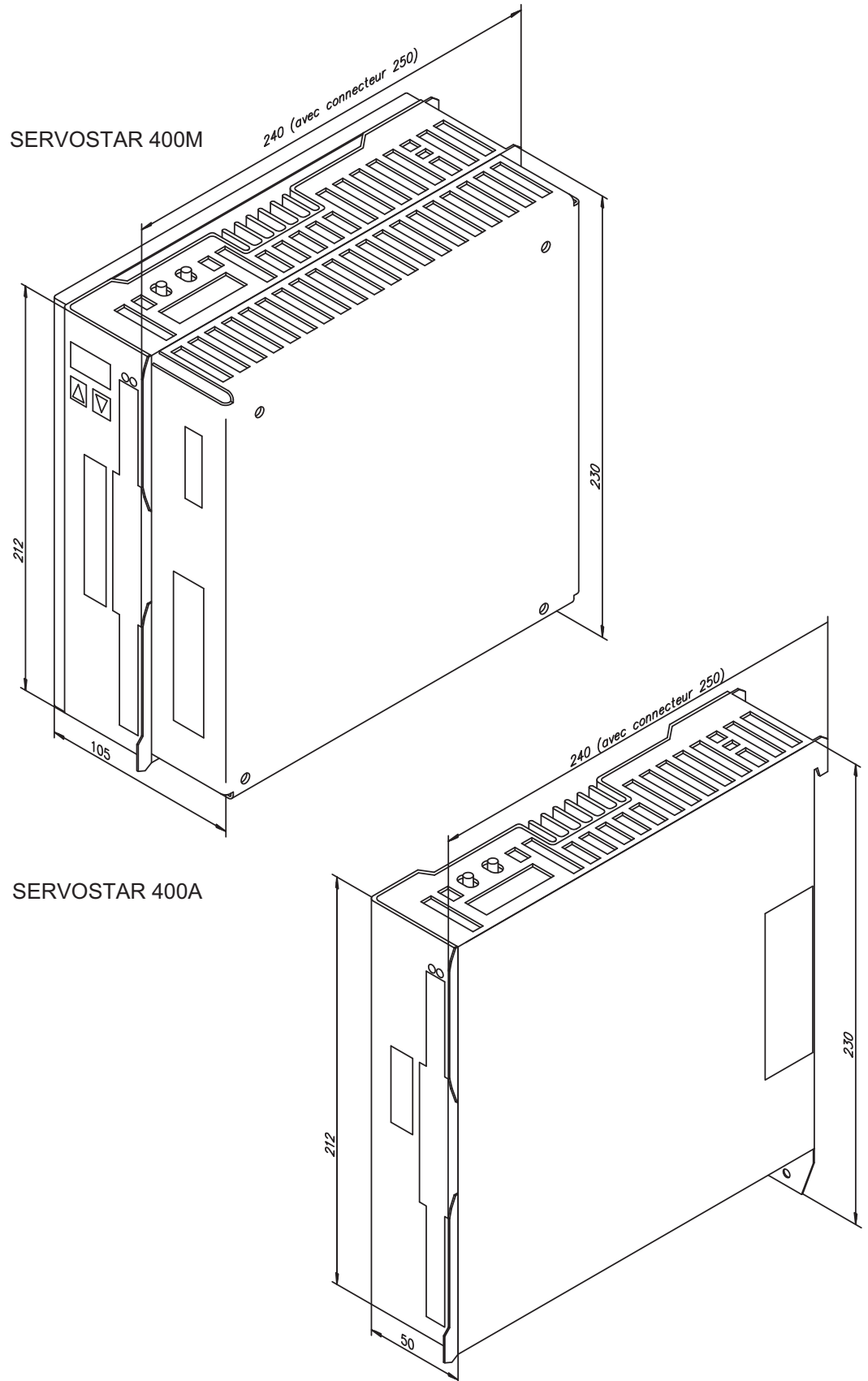
Matériel de montage: 2 profilés symétriques selon IEC60715,
longueur min. = largeur du système + 40 mm,
assurer la continuité avec la plaque de montage

Monter le couvercle de protection (7 mm) du côté extérieur gauche

Outil obligatoire : Tournevis pour vis à fente, largeur de lame d'env. 5 mm

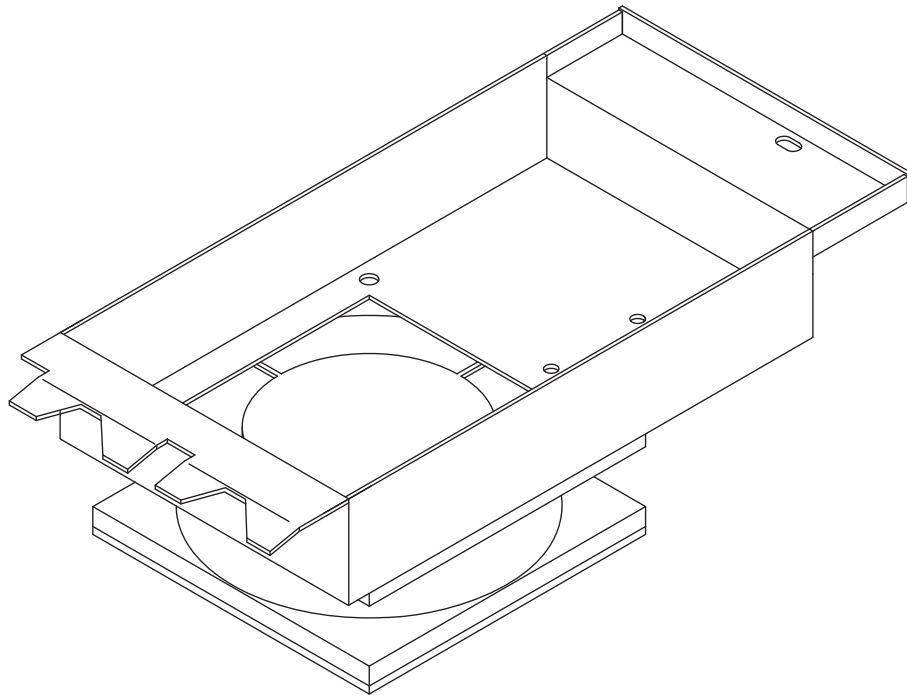


6.4 Dimensions



6.5 Ventilateur annexe

Ventilateur électrique pour deux axes afin de garantir le rendement à puissance nominale même pour des conditions ambiantes difficiles, **obligatoire pour SERVOSTAR 4x6**.



Pour l'ajout à le variateur déjà monté dans l'armoire électrique, suspendre simplement les crochets arrière dans la fente prévue à cet effet sur la face inférieure du SERVOSTAR et fixer le ventilateur à l'avant du boîtier avec la vis.

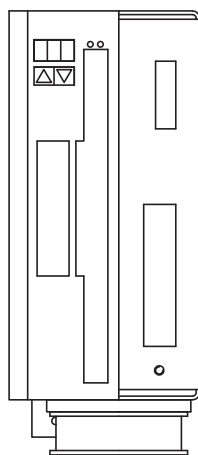
Le raccordement électrique s'effectue automatiquement lors du montage.

INFORMATION

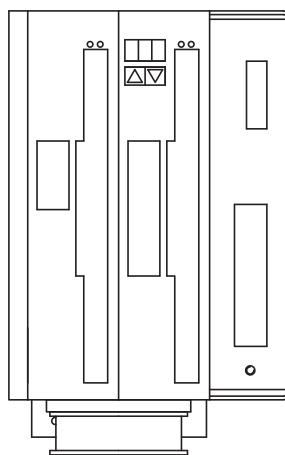
Remarquez que le ventilateur annexe augmente le dégagement nécessaire sous l'équipement (⇒ p. 34)

Le dessin ci-dessous explicite la façon dont le ventilateur doit être monté.

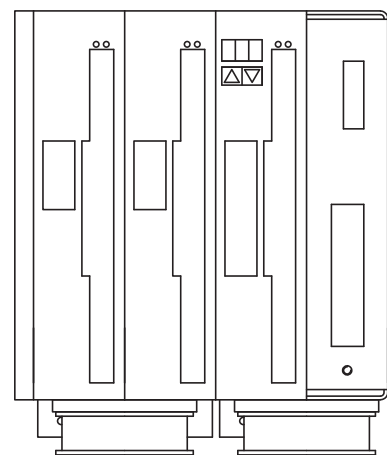
Pour un nombre impair d'axes (y compris l'axe master), le ventilateur doit également recouvrir l'alimentation du master.



Master seul



Master avec 1 module d'axe



Master avec 2 modules d'axe

7 Installation électrique

7.1 Remarques Importantes



AVERTISSEMENT

Ne débranchez jamais les connexions électriques du variateur pendant qu'il est sous tension. Il existe un risque de formation d'arc électrique pouvant entraîner une détérioration des contacts et des blessures graves. Une fois le variateur déconnecté de l'alimentation principale, attendez au moins 5 minutes avant de toucher des sections de l'équipement susceptibles d'être conductrices (contacts, par exemple) ou de débrancher les connexions. Des tensions dangereuses peuvent persister dans les condensateurs jusqu'à 5 minutes après la mise hors tension. Pour plus de sécurité, mesurez la tension dans la liaison de bus CC et attendez qu'elle soit inférieure à 50V. Les raccordements de commande et d'alimentation peuvent encore être sous tension, même si le moteur ne tourne pas.

INDICATION

Une tension trop élevée à ces raccordements peut amener à des destructions au niveau du circuit ballast et de le variateur. Vérifiez l'affectation de le variateur et du moteur. Comparez les tensions nominales définies et les courants nominaux des appareils. Effectuez le câblage conformément aux indications données à la page 39. Assurez-vous que la tension nominale maximale admissible aux raccordements L1, L2, L3 ou +R_{Bext}, -DC ne soit pas dépassée de plus de 10 %, même dans le cas le plus défavorable (voir EN 60204-1).

INDICATION

Au maximum 7 modules d'axe être connectées à un module de master. La protection par fusibles de l'alimentation côté CA et de l'alimentation 24V doit être effectuée par l'utilisateur (⇒ p.22).

INDICATION

Posez séparément les câbles de puissance et de commande. Nous recommandons une distance supérieure à 20 cm. L'immunité au bruit exigée par la loi sur la compatibilité électromagnétique en sera améliorée. Si vous utilisez un câble de puissance moteur avec des fils de commande du frein intégrés, les fils de commande du frein doivent être blindés séparément. Posez le blindage des deux côtés et sur une large surface (basse impédance), autant que possible au-dessus de boîtiers de connecteurs ou de pinces de blindage métallisées. Vous trouverez des remarques sur la technique de raccordement à la page 40.

INDICATION

Les câbles de retour ne doivent pas être rallongés, car cela interromprait le blindage et perturberait l'analyse du signal. Les câbles entre le variateur et la résistance de freinage externe doivent être blindés. Posez tous les câbles conducteurs de courant fort avec un diamètre suffisant selon IEC 60204 (⇒ p.23) et des câbles de la même qualité que celle exigée p.41 doivent être utilisés pour atteindre la longueur de câble maximale.

INDICATION

Bouclez le contact BTB dans le circuit d'arrêt d'urgence de l'installation. Ce n'est qu'ainsi que vous sécuriserez la surveillance de le variateur.

INFORMATION

La modification du réglage de le variateur à l'aide du logiciel de mise en service est permise. D'autres interventions entraînent l'annulation du droit de garantie.

7.2 Guide d'installation électrique

Les remarques suivantes doivent vous aider à procéder dans un ordre logique lors de l'installation, sans rien oublier d'important.

Choix des câbles

Choisissez les câbles selon IEC 60204, ⇒ p.23

Mise à la terre Tresse de blindage

Blindage et mise à la terre conformes CEM (⇒ p.45) Mettez à la terre la plaque de montage, le boîtier du moteur et la borne CNC-GND de la commande. Vous trouverez des remarques sur le type de connexion à la page 40

Câblage

- Poser les câbles de puissance et de commande bien séparés
- Boucler le contact BTB dans le circuit d'arrêt d'urgence de l'installation
- Raccorder les entrées de commande numériques de le variateur
- Raccorder AGND
- Selon les besoins, raccorder l'entrée analogique
- Raccorder l'unité de rétroaction (résolveur ou codeur)
- Selon les besoins, raccorder l'émulation du codeur
- Selon les besoins, raccorder le bus de champs
- Raccorder le câble moteur, poser la tresse de blindage côté moteur sur le connecteur CEM et côté variateur sur le collier de blindage
- Raccorder le frein de maintien du moteur, poser le blindage côté moteur sur le connecteur CEM et côté variateur sur le collier de blindage
- Si nécessaire, raccorder la résistance ballast externe (avec protection par fusible)
- Raccorder la tension auxiliaire (valeurs admissibles ⇒ p.23)
- Raccorder l'alimentation de puissance (val. adm. ⇒ p.23)
- Raccorder le PC (⇒ p.70).

Vérification

Faire la vérification finale du câblage réalisé à l'aide des schémas de connexion

7.3 Câblage

La procédure d'installation est décrite à titre d'exemple. Selon l'utilisation des appareils, une autre procédure peut être raisonnable ou obligatoire.

Nous vous transmettrons d'autres connaissances par des **formations** (sur demande).



DANGER

Il existe un risque de formation d'arc électrique pouvant entraîner des blessures graves. Vous ne devez procéder à l'installation et au câblage de l'appareil que lorsque celui-ci est hors tension, c'est-à-dire lorsque ni l'alimentation électrique, ni l'alimentation auxiliaire de 24 V, ni la tension d'alimentation de tout autre appareil connecté n'est sous tension. Veillez à ce que l'armoire soit déconnectée en toute sécurité (avec un système de verrouillage, des panneaux d'avertissement, etc.). Ce n'est qu'au moment de la configuration que les tensions individuelles sont mises en circuit.

INFORMATION

Le symbole de masse \perp , que vous trouverez dans tous les schémas de connexion, indique que vous devez établir une connexion électriquement conductrice et d'aussi grande surface que possible entre l'appareil identifié et la plaque de montage de votre armoire électrique. Cette connexion doit permettre l'évacuation des perturbations de haute fréquence et ne doit pas être confondue avec le symbole de terre de protection PE \perp (mesure de protection selon IEC60204).

INFORMATION

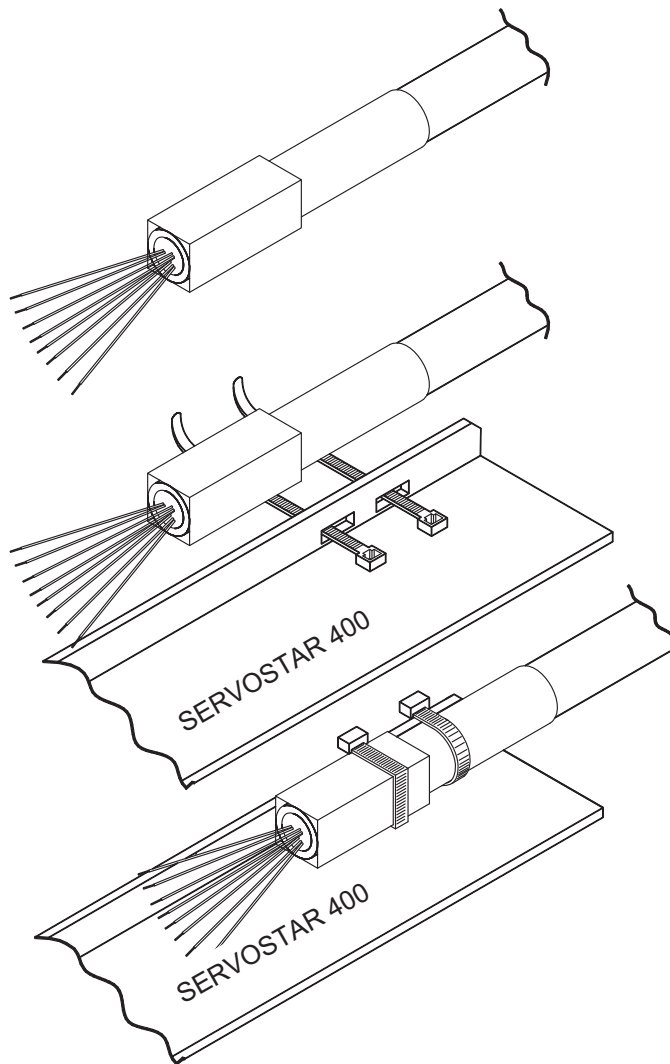
Utilisez les schémas de connexion suivants :

Aperçu:

Module de master	: page 45
Module d'axe	: page 46
Raccordements de puissance	: page 47
Moteur	: page 48
Feedback	: page 58
Entrées/Sorties digitales et analogiques	: page 51ff
Arbre électrique / Master-Slave:	
Interface Master-Slave	: page 59
Interface impulsion-sens	: page 62
Emulation de codeur:	
ROD	: page 64
SSI	: page 65
Entrées/Sorties digitales et analogiques	: page 55ff
RS232 / PC	: page 70
Bus de champs	
Interface CAN	: page 71
Interface PROFIBUS	: page 72
Interface SERCOS	: page 73
Interface EtherCAT	: page 74
Systèmes multi-axes	: page 89

7.3.1

Raccord de protection sur la platine avant



Les câbles pré-équipés du SERVOSTAR 400 sont équipés côté variateur d'une cosse métallique conductrice reliée à la tresse de blindage.

Tirez deux raccords de câble par les fentes du profilé blindé (face avant) de le variateur.

Pressez fermement la cosse de blindage du câble avec les raccords de câbles contre le profilé blindé avec l'une des faces aplaties.

7.3.2

Données techniques des câbles de raccordement

Vous trouverez d'autres informations sur les propriétés chimiques, mécaniques et électriques des câbles auprès de notre département des applications.

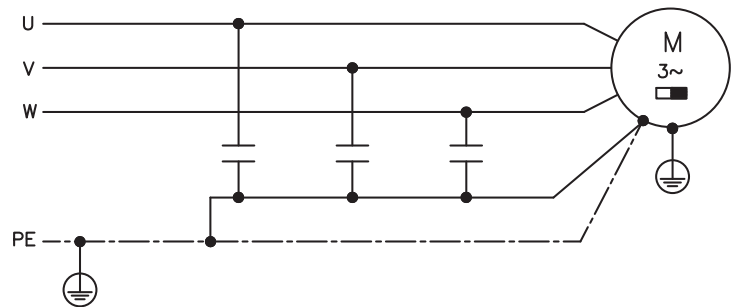
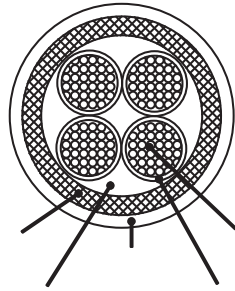
INFORMATION

Respecter les instructions du chapitre "Section des conducteurs", page 23. Pour faire fonctionner en toute sécurité le variateur avec la longueur de câble maximale autorisée, vous devez utiliser des câbles satisfaisant notamment aux exigences de capacité.

Capacité

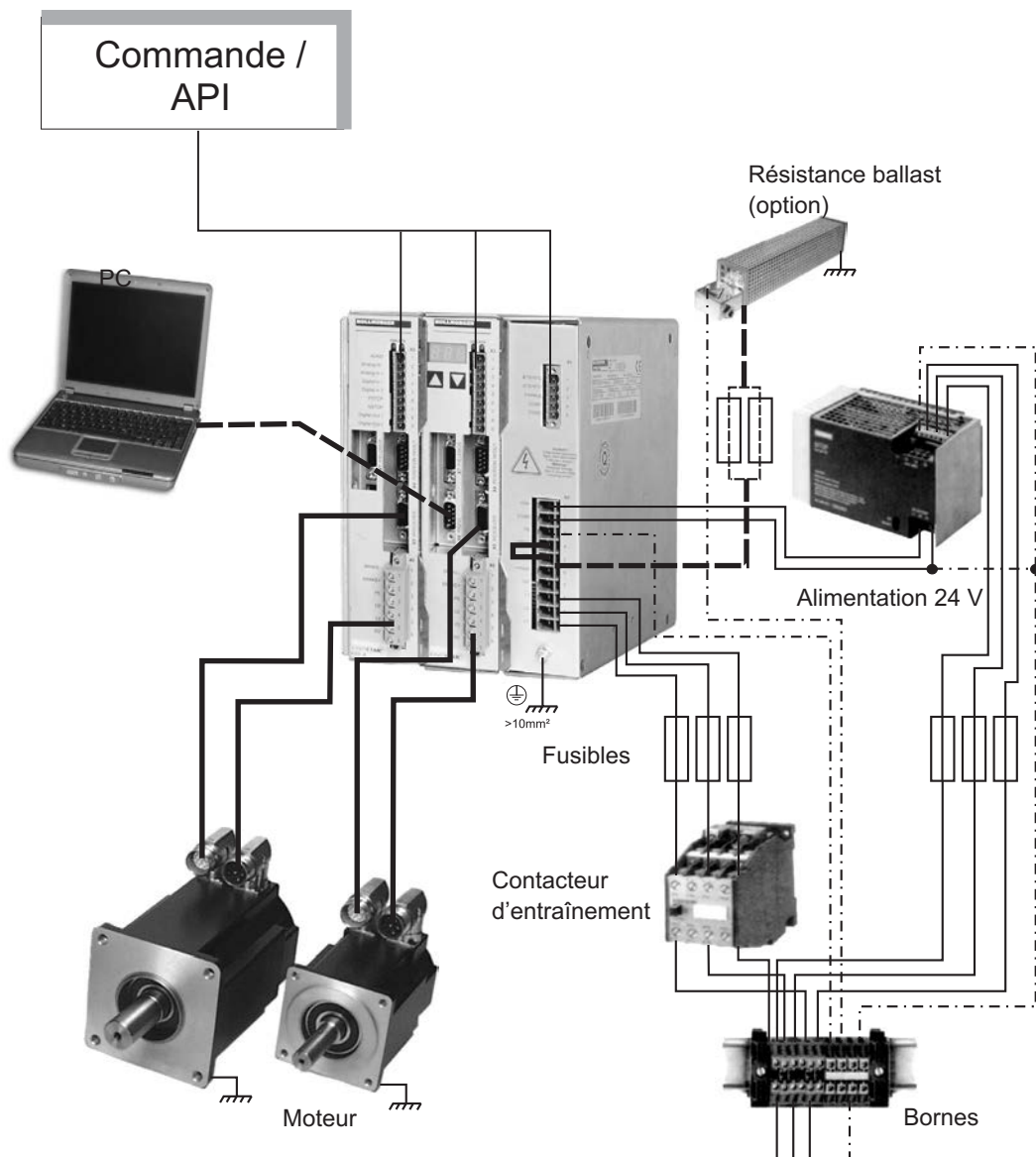
Câble moteur - inférieure à 150 pF/m

Câble résolveur / codeur - inférieure à 120 pF/m

Données techniques

Vous trouverez une description détaillée des types et de la confection des câbles dans le manuel des accessoires.

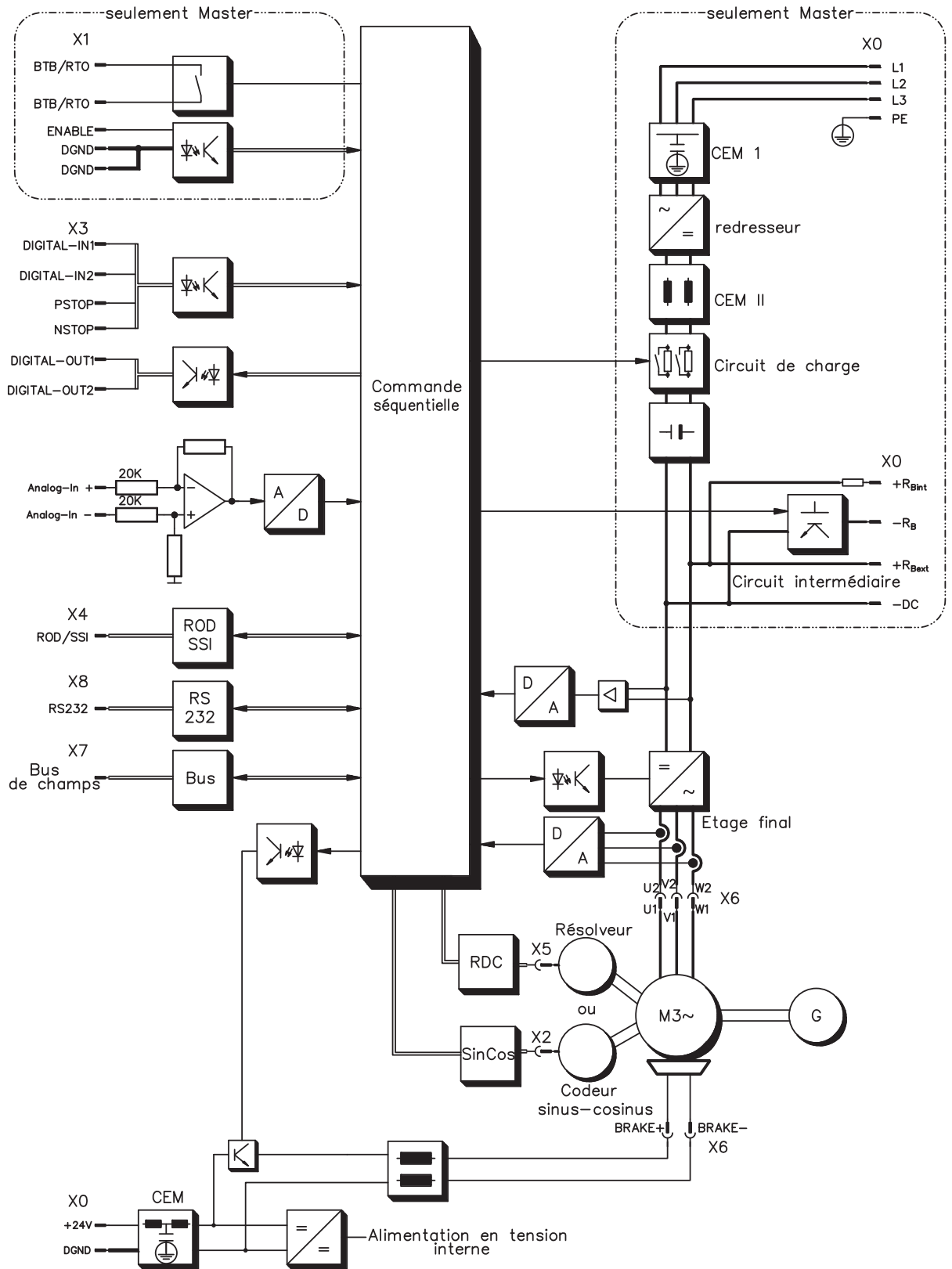
7.4 Composants d'un servosystème



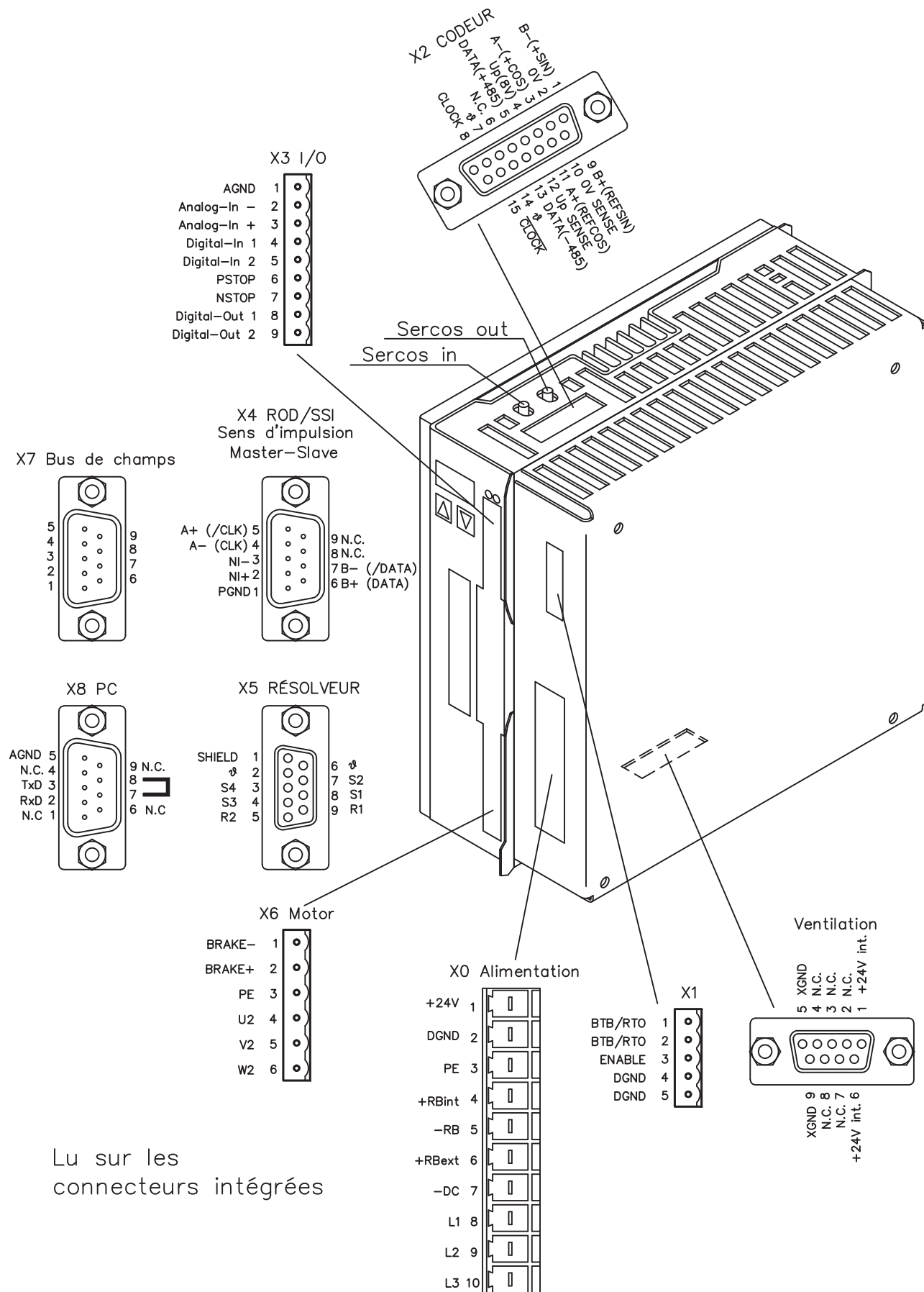
INFORMATION "Bold" câbles dessinés sont protégés. La terre électrique est dessinée avec les lignes tire-pointillées. Des dispositifs facultatifs sont reliés aux lignes tirées au variateur. Les accessoires requis sont décrits dans notre manuel des accessoires.

7.5 Schéma bloc

Le schéma bloc représenté ci-dessous ne sert que de vue d'ensemble.



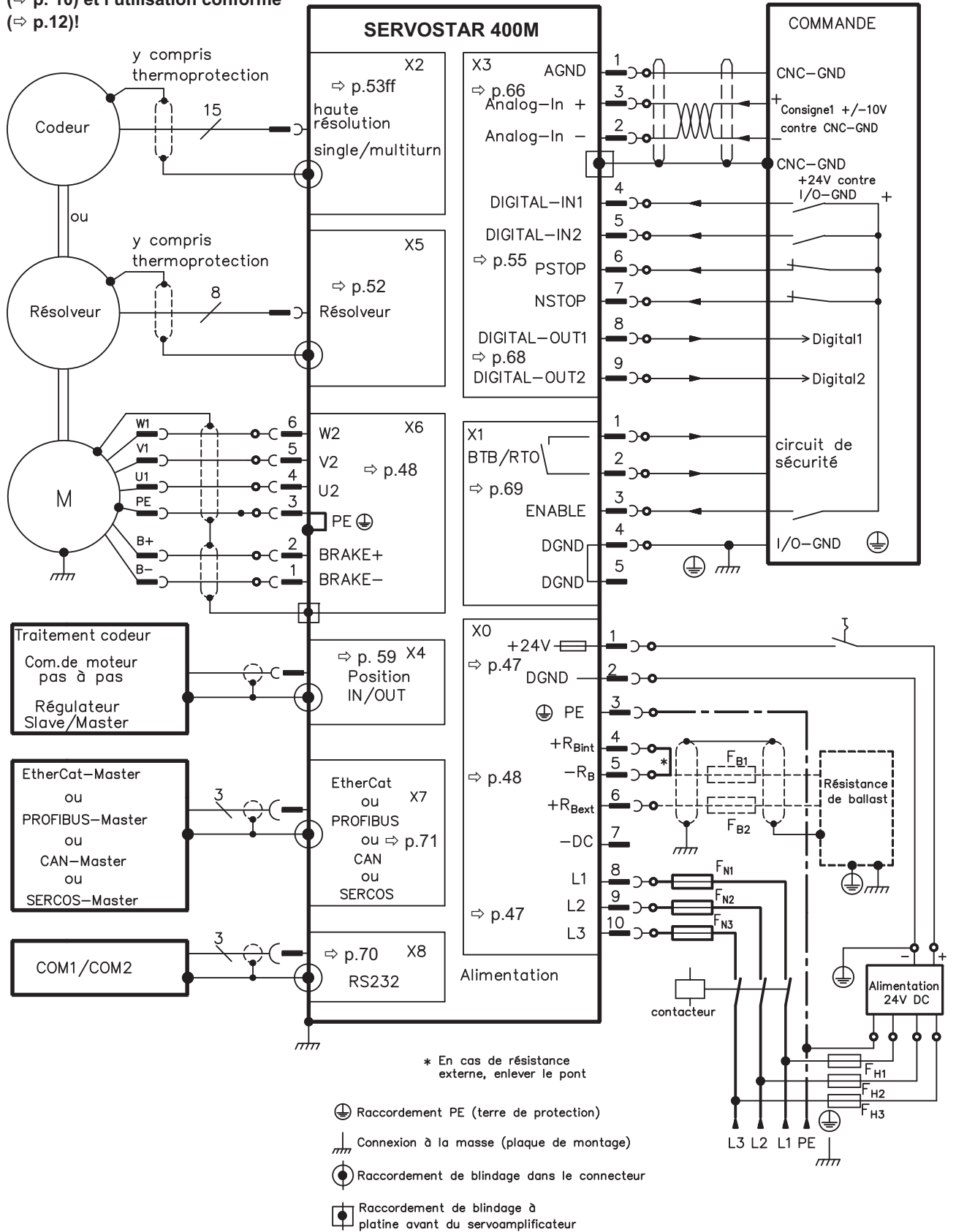
7.6 Position des fiches



Lu sur les connecteurs intégrés

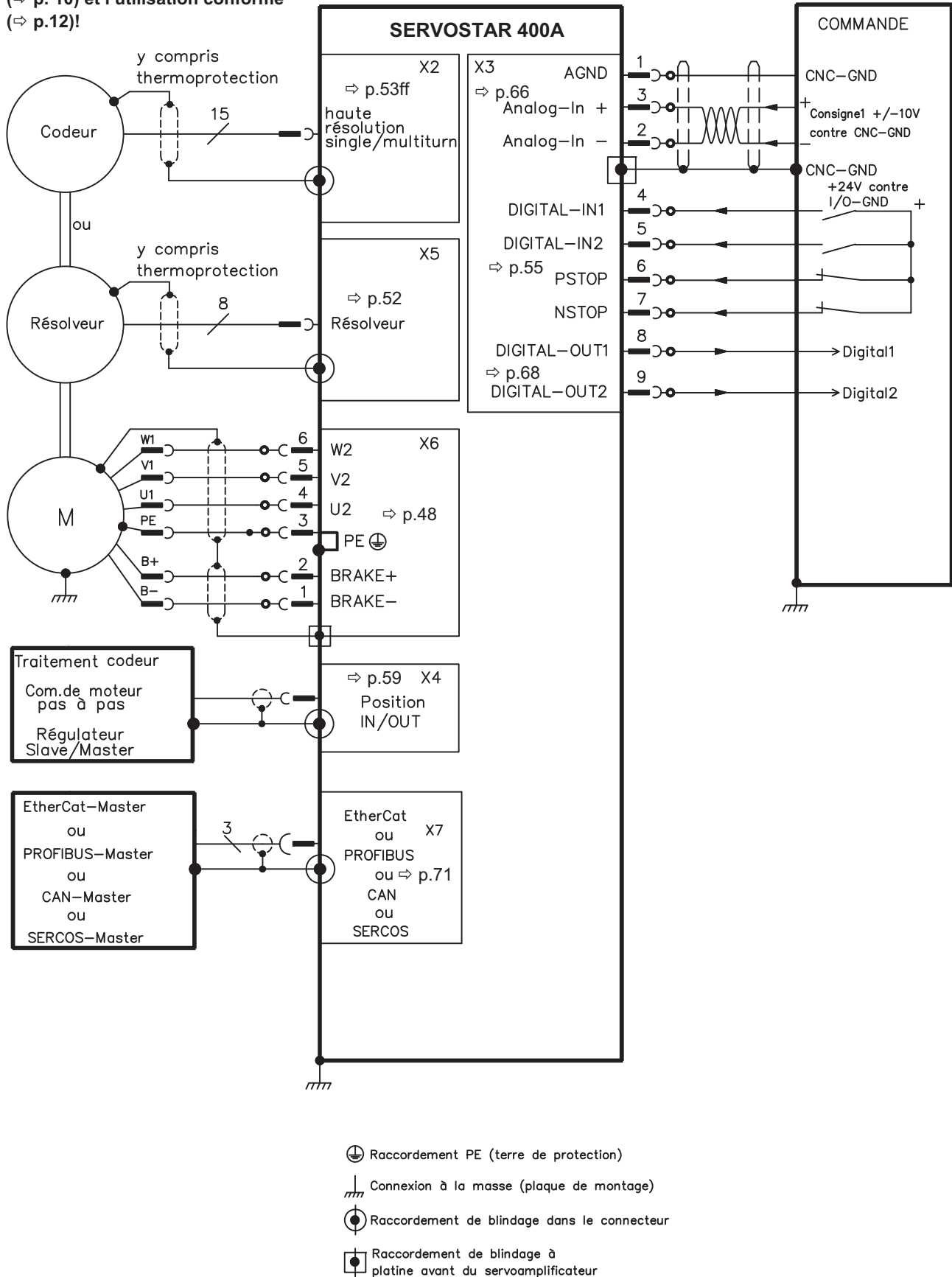
7.7 Schéma de raccordement de module de master (aperçu)

Respectez les matière de sécurité
 (⇒ p. 10) et l'utilisation conforme
 (⇒ p.12)!



7.8 Schéma de raccordement de module d'axe (aperçu)

Respectez les matière de sécurité
 (⇒ p. 10) et l'utilisation conforme
 (⇒ p.12)!

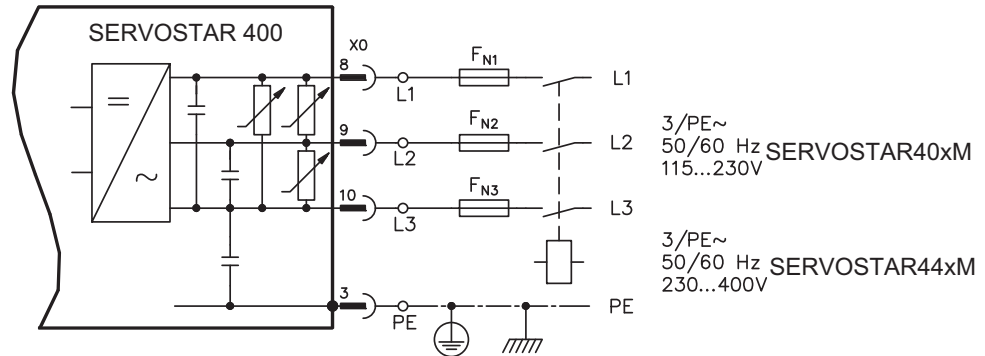


7.9 Alimentation en tension (master uniquement)

7.9.1 Raccordement secteur (x0)

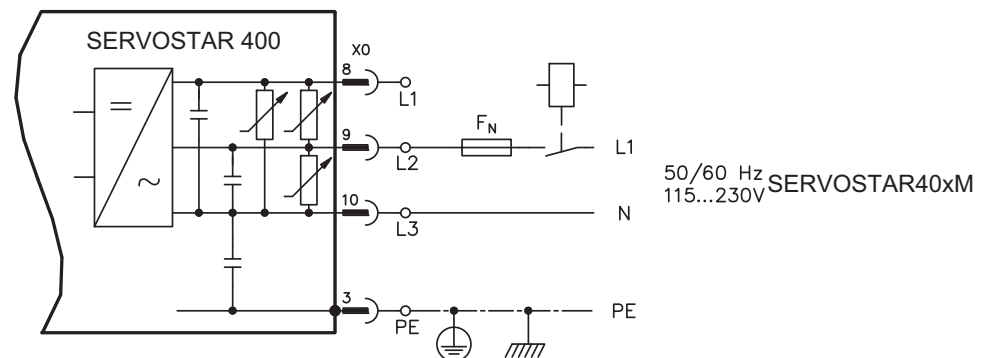
Triphasés

Directement au réseau mis à la terre, filtres intégrés, protection par fusibles par l'utilisateur ⇒ p.22



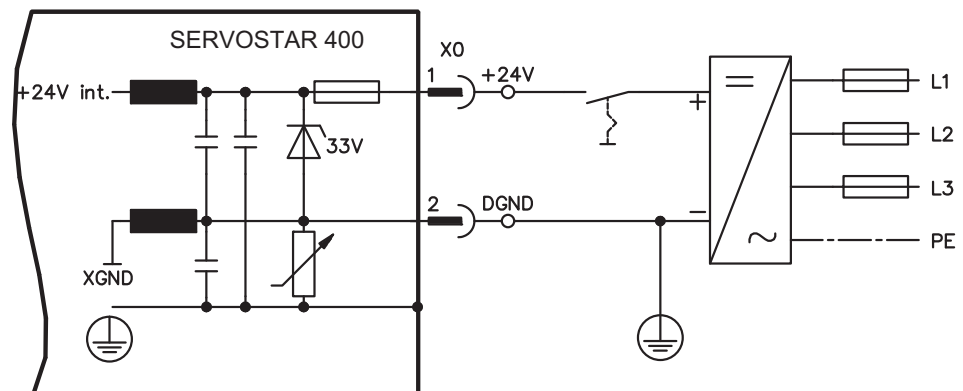
Monophasés

Directement au réseau mis à la terre, filtres intégrés, protection par fusibles par l'utilisateur ⇒ p.22



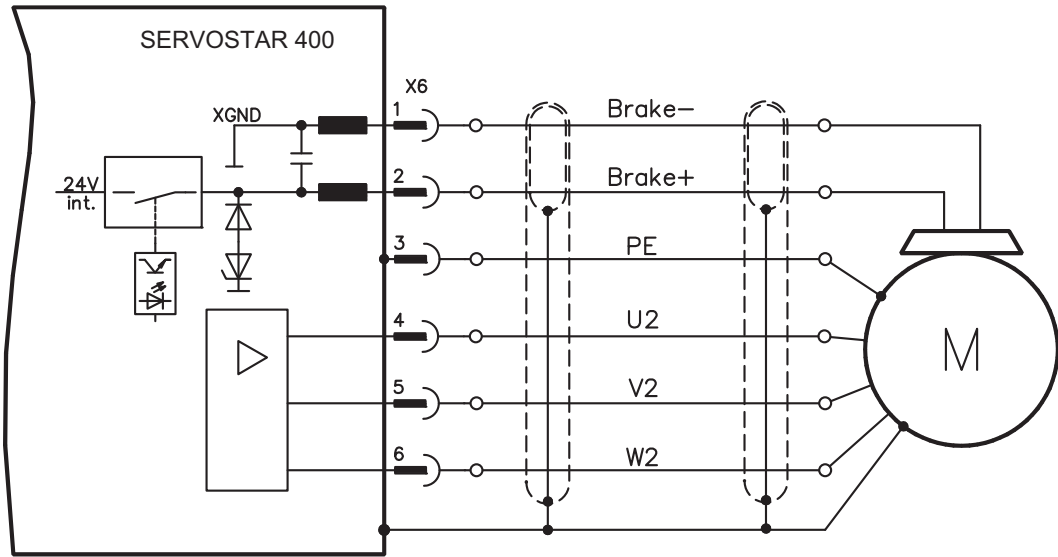
7.9.2 Tension auxiliaire 24V (X0)

- À isolement galvanique à partir d'une alimentation externe de 24 V CC, par ex. avec transformateur d'isolation
- Intensité nécessaire ⇒ p.22
- **Attention aux chutes de tension et la somme de courant**
- Filtre antiparasite intégré pour l'alimentation de tension auxiliaire 24 V



7.10 Raccordement moteur avec frein (X6)

La longueur de la conduite de moteur peut s'élever au maximum à 25m.



7.11 Circuit intermédiaire (X0)

Peut être monté en parallèle avec d'autres masters identiques (via bornes -DC et RB_{ext})

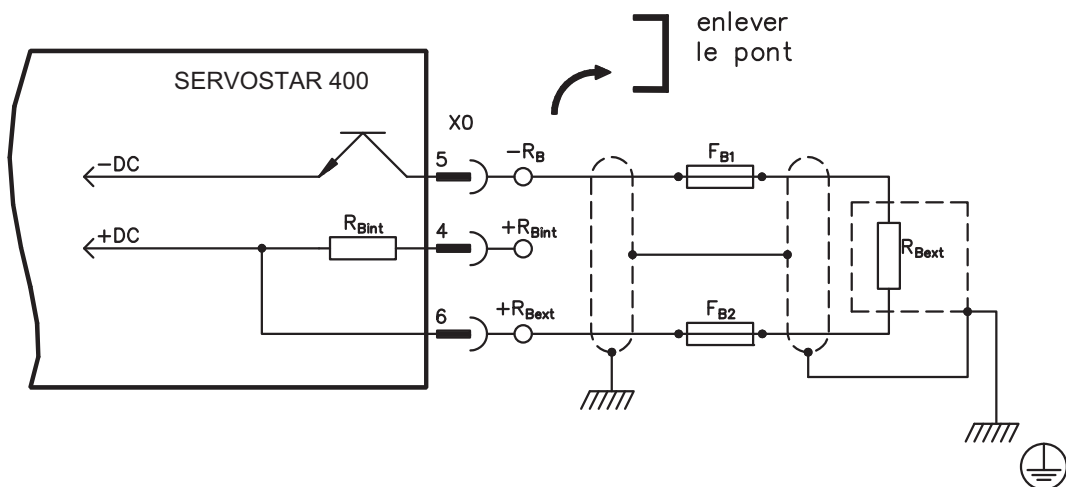
INDICATION Seuls les variateurs avec une alimentation en tension sur le même réseau (tension d'alimentation et de puissance identiques) peuvent être reliés au circuit intermédiaire. Utilisez des câbles non blindés (2,5 mm²) d'une longueur max. de 200 mm. Pour des longueurs plus importantes, utilisez des câbles blindés.

La somme des courants nominaux de l'ensemble des variateurs connectés externe en parallèle à un SERVOSTAR 400 Master ne doit pas dépasser 24 A.

L'information pour protection peut être trouvée dans le WIKI www.wiki-kollmorgen.eu.

7.11.1 Résistance ballast externe (X0) (master uniquement)

Enlevez le cavalier entre les bornes X0/5 (-R_B) et X0/4 (+R_{Bint}).



7.11.2 Modules Condensateur KCM (X0), seulement Master

Les modules **KCM** (**K**OLLMORGEN **C**apacitor **M**odule) absorbent l'énergie cinétique produite par le moteur en mode générateur. Normalement, cette énergie est transformée en puissance dissipée via les résistances de freinage. Les modules KCM réinjectent l'énergie stockée dans le circuit intermédiaire dès que c'est nécessaire.

KCM-S	Sauvegarde l'énergie : l'énergie stockée dans le module condensateur pendant le freinage en mode générateur est disponible pour l'accélération suivante. La tension de coupure du module est établie automatiquement pendant les premiers cycles de charge.
KCM-P	Puissance même en cas de panne de courant : en cas de panne de l'alimentation de puissance, le module fournit au variateur l'énergie stockée pour une mise à l'arrêt pilotée de l'entraînement (seule l'alimentation de puissance 24 V est à tamponner séparément).
KCM-E	Extension du module pour les deux types d'utilisation Des modules d'extension sont disponibles en deux classes de capacité.

INFORMATION

Les modules KCM ne doivent être raccordés qu'à des variateurs S40xM à tension nominale de 400; des informations concernant le montage, l'installation et la mise en service sont disponibles dans les instructions de service des modules KCM et dans le [Product WIKI](#).

Caractéristiques techniques

Type	DIM	KCM-S200	KCM-P200	KCM-E200	KCM-E400
Capacité de stockage	Ws	1600	2000	2000	4000
Tension nomin. d'aliment.	V=	max 850 VDC			
Tension d'aliment. de crête	V=	max 950 VDC (30s pendant 6min)			
Puis- sance	kW	18			
Classe de protection		IP20			
Tension de coupure	V=	déterminée	470 VDC	-	-
Dimensions (H x l x P)	mm	300 x 100 x 201			
Poids	kg	6,9	6,9	4,1	6,2



DANGER

Une tension continue élevée jusqu'à 800 V circule dans les bornes de circuit intermédiaire des servo-systèmes. Tout contact avec les bornes sous tension peut entraîner la mort. Coupez la tension secteur (mettre l'installation hors service). Vous ne pouvez travailler sur les raccordements que si l'installation est hors service.

Le temps d'autodécharge des modules peut être supérieur à une heure. Vérifiez l'état de charge à l'aide d'un instrument de mesure adapté à une tension continue maximale de 1 000 V. Si vous mesurez une tension supérieure à 60 V entre les bornes DC+/DC- ou à la terre, patientez quelques minutes et recommencez la mesure ou déchargez les modules manuellement conformément aux instructions du mode d'emploi des modules KCM.

Exemple de raccordement

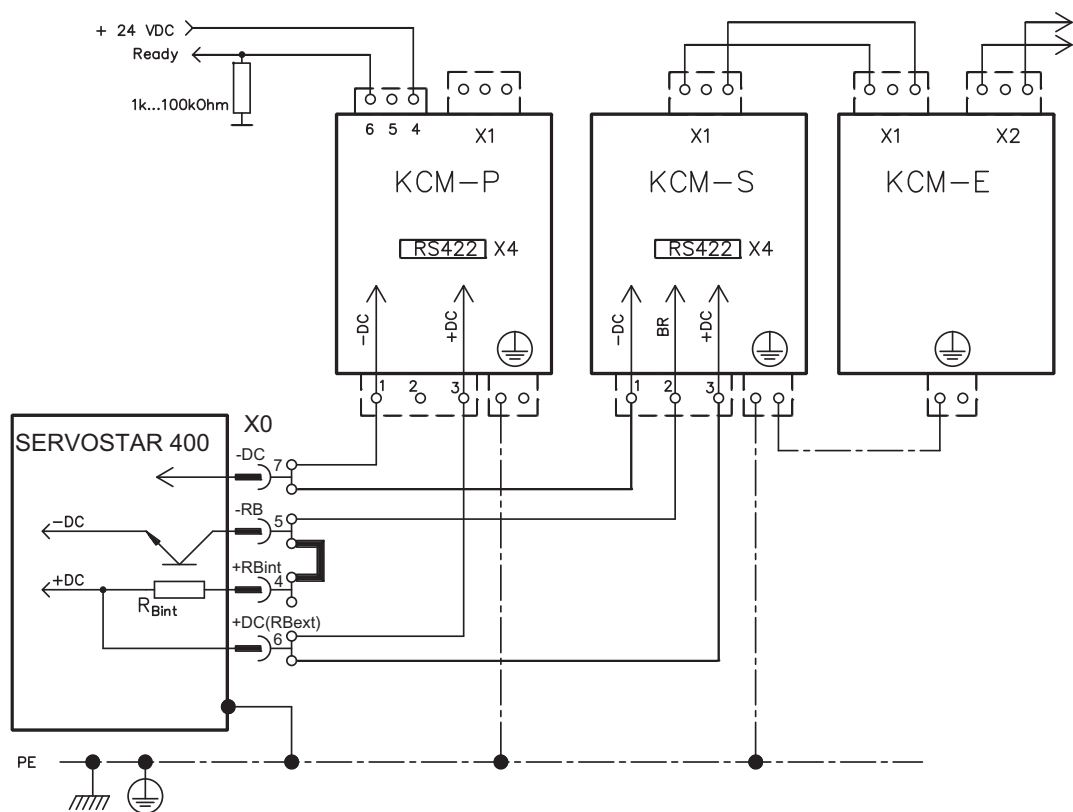
INDICATION

Longueur maximale de câble entre variateur et KCM : 500 mm. Les câbles DC+ et DC- doivent systématiquement être torsadés. Respectez la polarité, la permutation de DC + et DC- entraîne la destruction des modules KCM.

KCM-S: Branchez le raccordement BR au système ayant des freinages en mode générateur les plus fréquents dans le système. Ce variateur doit posséder une résistance de freinage interne ou externe active. Valider l' et exécuter le profil de conduite entraînant une activation du hacheur de freinage. Le module KCM-S détermine le seuil de hachage et commence à charger, la LED (au niveau de la partie supérieure de module) clignote. L'énergie stockée dans le module condensateur est disponible pour l'accélération suivante.

KCM-P: Le module KCM-P commence la phase de chargement à environ 470 V DC. En cas de panne de l'alimentation de puissance, le module fournit au circuit intermédiaire l'énergie stockée (tamponner séparément l'alimentation auxiliaire 24 V).

Pour plus d'informations, se reporter au [Product WIKI](#).



7.12

Rétroaction

En temps normal, chaque servosystème requiert au moins un dispositif de rétroaction, qui envoie la valeur effective du moteur à la servocommande. Selon le type de dispositif de rétroaction (feedback), le rétrosignal est transmis au variateur de manière numérique ou analogique.

Le SERVOSTAR 400 prend en charge tous les types courants de dispositifs de feedback, dont les fonctions doivent être paramétrées de la manière suivante :

FBTYPE (d'écran RETOUR de POSITION), feedback primaire

EXTPOS (d'écran POSITION), feedback secondaire

GEARMODE (d'écran POSITION / ARBRE ÉLECTRIQUE), feedback secondaire dans le logiciel de mise en service. La mise à l'échelle et les autres réglages doivent également y être effectués.

Configuration	Emplacement	Paramètres ASCII	Commutation	Vitesse	Position	Arbre électrique
Un feedback	dans moteur	FBTYPE	X	X	X	
Deux feedbacks	dans moteur	FBTYPE	X	X		
	en externe	EXTPOS			X	
		GEARMODE				

Vous trouverez une description détaillée des paramètres ASCII dans l'aide en ligne du logiciel de mise en service.

Le tableau suivant présente un aperçu des types de feedbacks pris en charge, les paramètres correspondants et une référence au schéma de raccordement actuel. Le brochage de l'extrémité d'émission indiqué fait à chaque fois référence aux moteurs Kollmorgen.

type de feedback primaire	Connecteur	Schéma de raccordement	FBTYPE
Résolveur	X5	⇒ p.52	0, 3
SinCos Encoder BISS	X2	⇒ p.53	20*
SinCos Encoder ENDAT	X2	⇒ p.54	3, 4
SinCos Encoder HIPERFACE	X2	⇒ p.54	2, 3
SinCos Encoder sans piste de données	X2	⇒ p.55	6, 7 (16*)
SinCos Encoder + Hall	X2	⇒ p.56	11*
ROD 5V + Hall	X2	⇒ p.57	12*
ROD 5V	X4	⇒ p.58	8*, 9*
Sensorless	-	-	10*

* réglable seulement via la fenêtre du terminal du logiciel de mise en service

** ROD signifie ici : codeur incrémental (AquadB)

INFORMATION

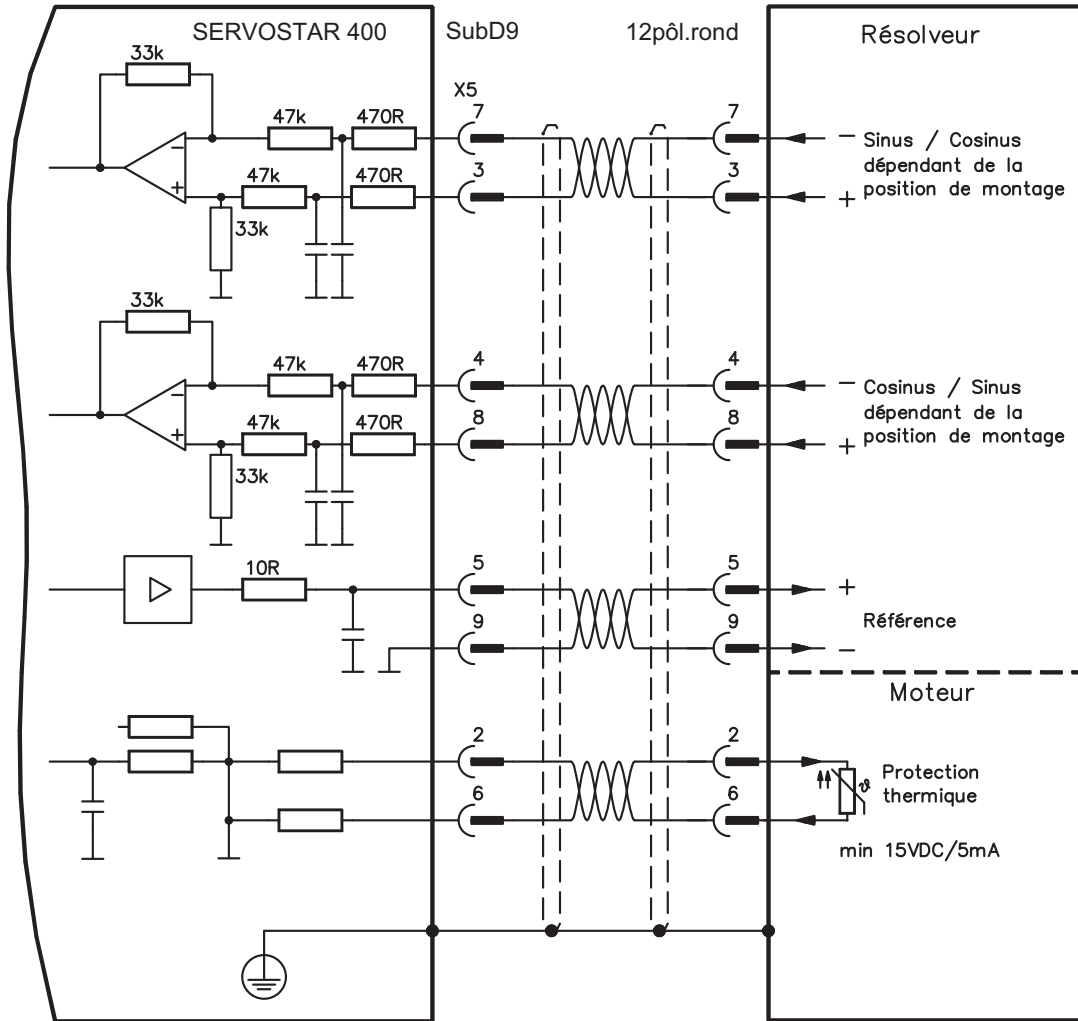
Vous trouverez les possibilités de combinaison avec des systèmes de feedback secondaires pour la régulation de position/le réducteur électrique en p. 59 et suivantes.

7.12.1 Résolveur (X5)

Connexion d'une résolveur (2...32pôles) comme appareil de rétroaction standard. La protection thermique de mise à la terre du moteur est raccordé via le câble du résolveur au SERVOSTAR 400 et y est analysé.

Pour une longueur de ligne prévue dépassant 25 m, veuillez contacter notre division des applications.

FBTYPE: 0, 3



Le brochage de l'extrémité d'émission fait à chaque fois référence aux moteurs Kollmorgen.

7.12.2 Codeur sinus 5V avec BiSS (X2)

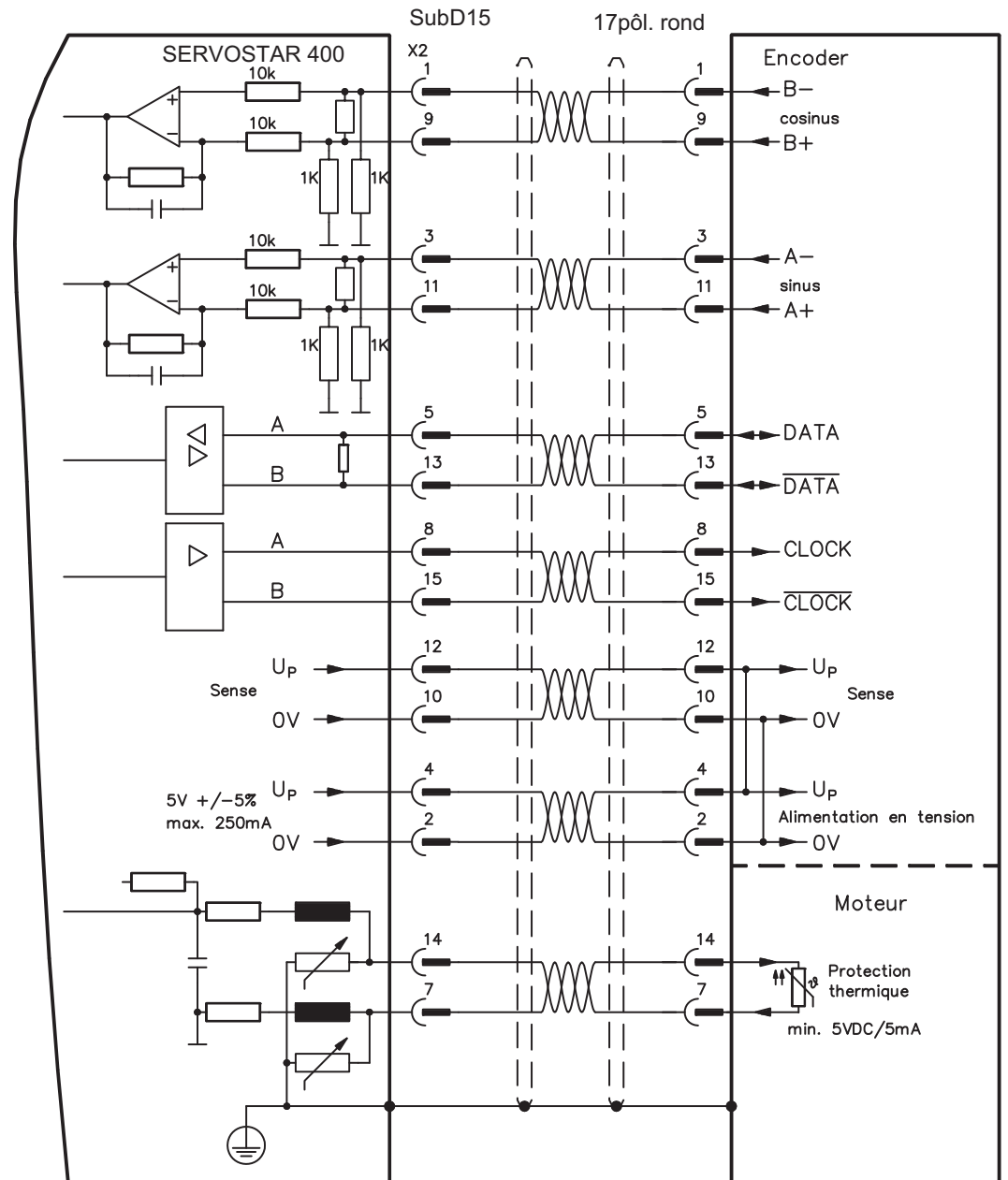
Branchement de codeurs sinus-cosinus monotours ou multitours (5 V) avec interface BiSS en tant qu'appareil de rétroaction (version 6.68 du micrologiciel ou ultérieure). Les paramètres enregistrés dans l'EEPROM du codeur sont lus lors de la connexion du variateur ; l'utilisation des signaux sinus et cosinus a lieu par la suite.

La protection thermique de mise à la terre du moteur est raccordé via le câble du codeur à X2 et y est analysé. Tous les signaux sont connectés à notre câble de raccordement du codeur confectionné.

Pour une longueur de ligne prévue dépassant 50 m, veuillez contacter notre division des applications.

Fréquence limite (sin, cos): 350 kHz

FBTYPE: 20



Le brochage de l'extrémité d'émission fait à chaque fois référence aux moteurs Kollmorgen.

7.12.3 Codeur sinus avec EnDat 2.1 ou HIPERFACE (X2)

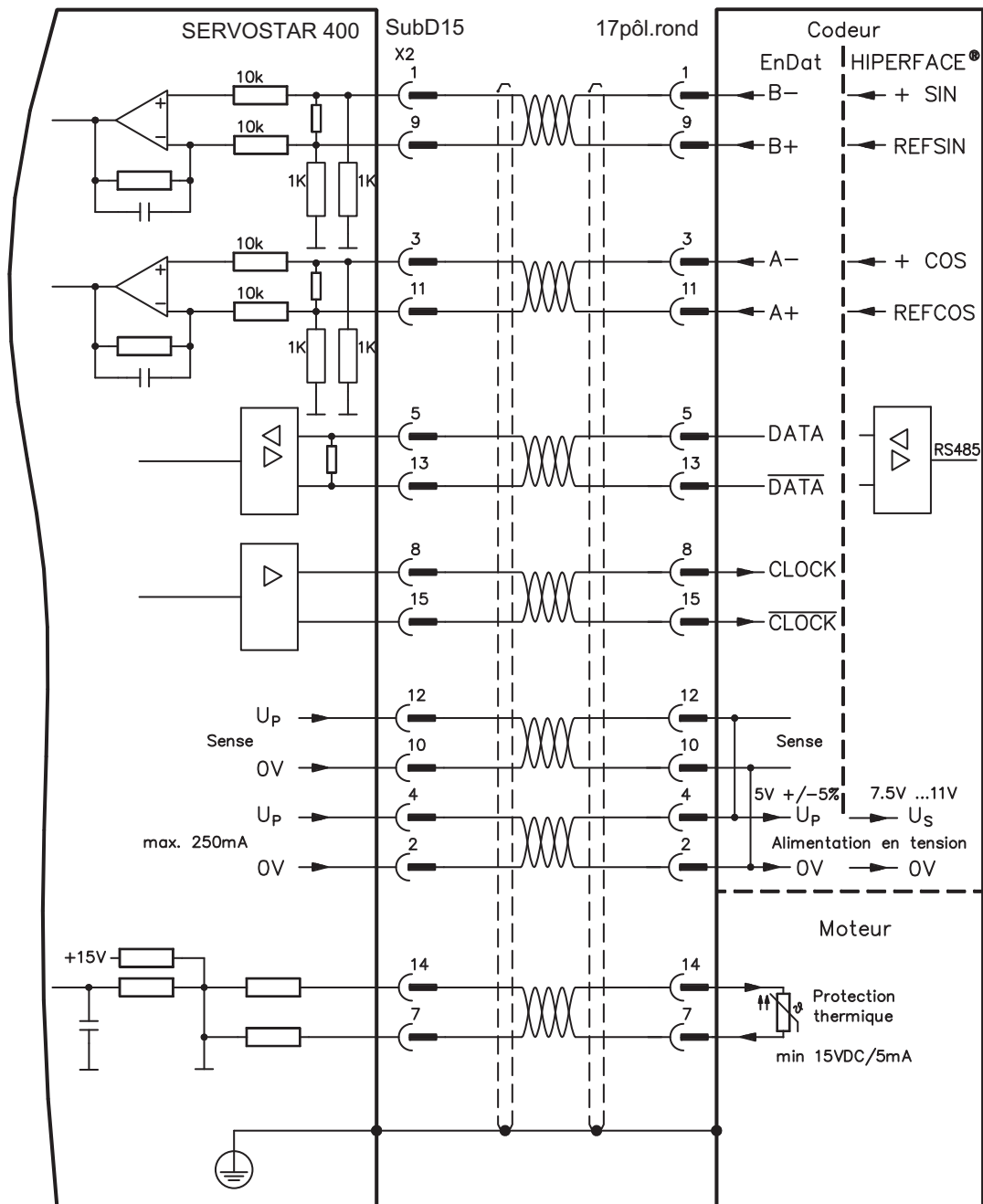
Connexion d'un codeur sinus-cosinus monotour ou multitour. Les types préférés sont les codeurs ECN1313 et EQN1325. La protection thermique de mise à la terre du moteur est raccordé via le câble du codeur au SERVOSTAR 400 et y est analysé. Tous les signaux sont connectés à notre câble de raccordement du codeur confectionné.

Pour une longueur de ligne prévue dépassant 25 m, veuillez contacter notre division des applications.

Fréquence limite (sin, cos): 350 kHz

Encoder avec EnDat: FBTYPE 3, 4

Encoder avec HIPERFACE: FBTYPE 2, 3



Le brochage de l'extrémité d'émission fait à chaque fois référence aux moteurs Kollmorgen.

7.12.4 Codeur sinus sans piste de données (X2)

Connexion d'un codeur sinus-cosinus sans piste de données. A chaque connexion de l'alimentation 24 V, le variateur requiert les informations de démarrage du régulateur de position (valeur de paramètre MPHASE). Selon le type de feedback, soit un Wake& Shake est réalisé soit la valeur de MPHASE est extraite de l'EEPROM du variateur.

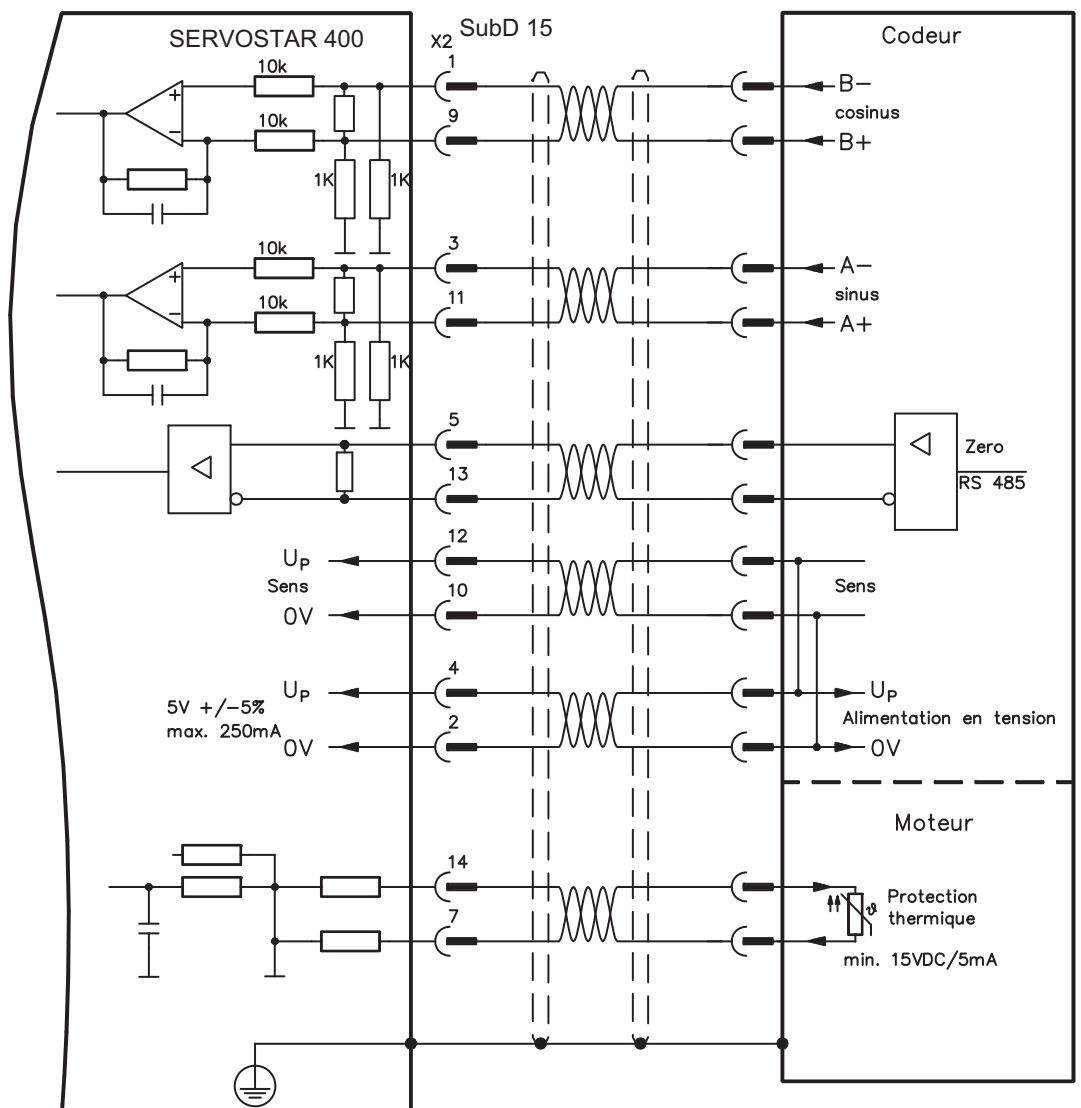


AVERTISSEMENT

Au niveau des axes verticaux, la charge peut tomber sans être freinée puisqu'en cas de Wake&Shake les freins sont desserrés et qu'il n'est pas possible de créer un couple suffisant pour maintenir la charge. N'utilisez pas cet appareil de rétroaction avec des charges pendues et verticales.

La protection thermique de mise à la terre du moteur est raccordé à X2 via le câble du codeur. Pour une longueur de câble prévue dépassant 50 m, veuillez contacter notre division des applications. Fréquence limite (sin, cos): 350 kHz

Type de codeur	FBTYP	Remarque
SinCos 5V	6	MPHASE de EEPROM
SinCos 5V	7	MPHASE avec wake & shake
Resolver+SinCos5V	16	Commutation via le résolveur vitesse et position via le codeur

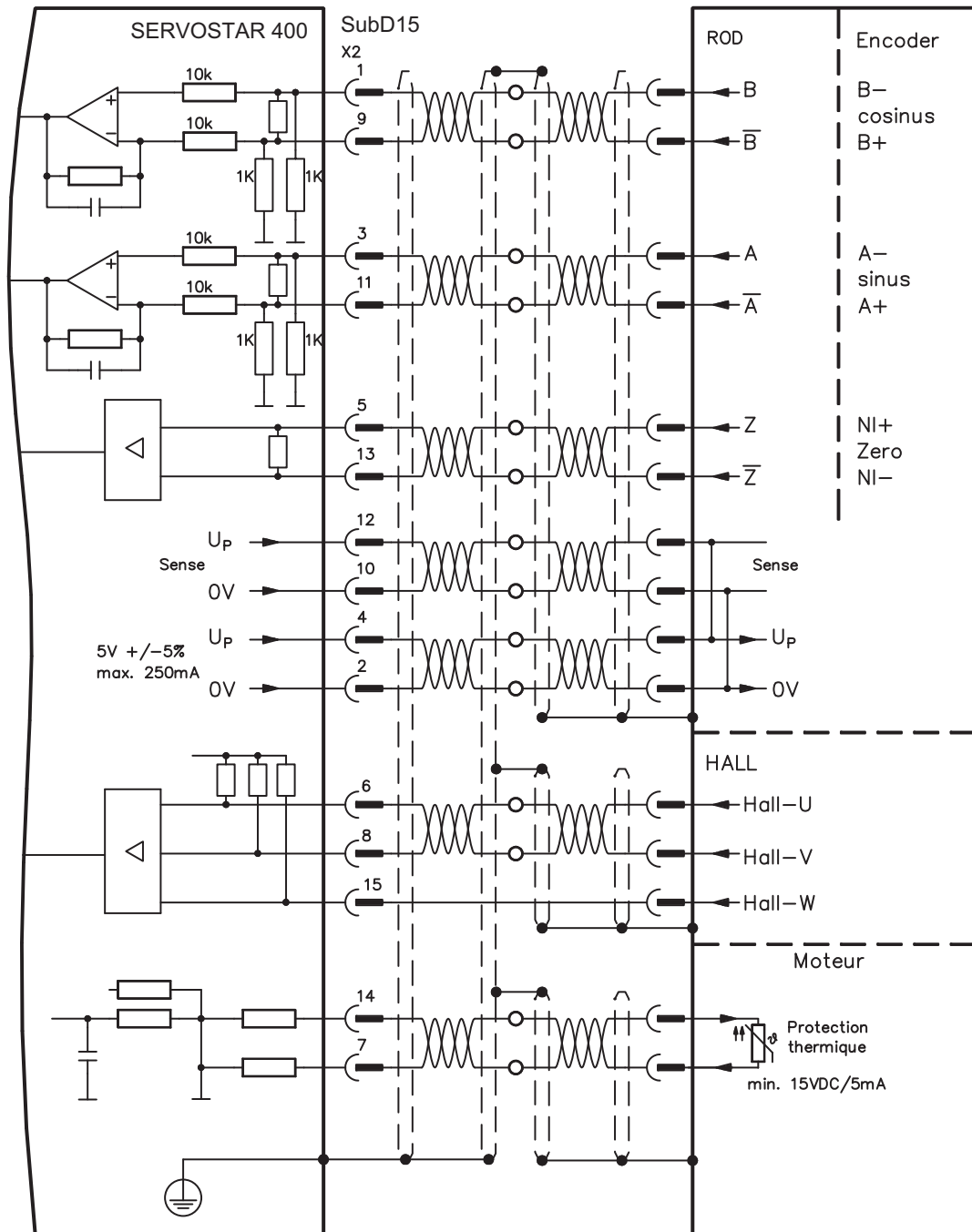


7.12.5 Codeur incrémental / Codeur sinus avec Hall (X2)

Les types de codeurs (incrémental ou sinus/cosinus) qui ne préparent pas d'informations absolues pour la commutation peuvent être analysés, à l'aide d'un codeur Hall supplémentaire, comme appareil de rétroaction complet. Tous les signaux sont connectés à X2.

Pour une longueur de câble prévue dépassant 25 m, veuillez contacter notre division des applications.

Fréquence limite (A, B): 350 kHz
 ROD avec Hall: FBTYPE 12
 Encoder avec Hall: FBTYPE 11

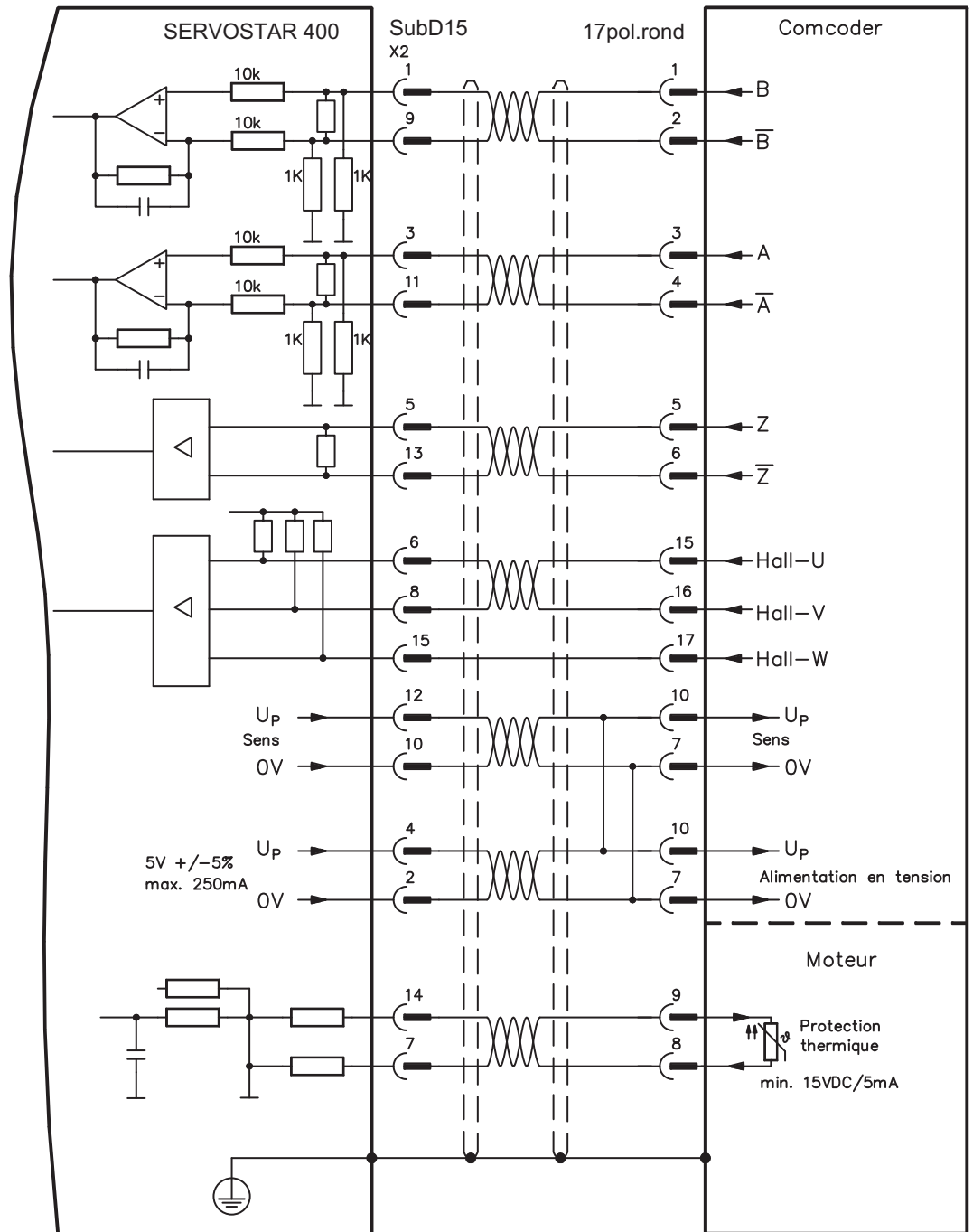


7.12.6 ComCoder (X2)

En option, les moteurs peuvent être équipés d'un ComCoder comme unité de rétroaction. Pour la commutation, il est possible d'utiliser des codeurs de Hall et pour la résolution un codeur incrémental intégré.

La protection thermique de mise à la terre du moteur est raccordé via le câble ComCoder à X2 et y est analysé. Pour une longueur de câble prévue dépassant 25 m, veuillez contacter notre division des applications.

Fréquence limite (A, B): 350 kHz, FBTYPE 12



Le brochage de l'extrémité d'émission fait à chaque fois référence aux moteurs Kollmorgen.

7.12.7 Codeur incrémental (X4)

Un codeur incrémental peut être utilisé comme appareil de rétroaction standard. A chaque connexion de l'alimentation 24 V, l'variateur requiert les informations de démarrage du régulateur de position (valeur de paramétrage MPHASE). Selon le type de feedback, soit un Wake&Shake est réalisé soit la valeur de MPHASE est extraite de l'EEPROM du variateur.



AVERTISSEMENT

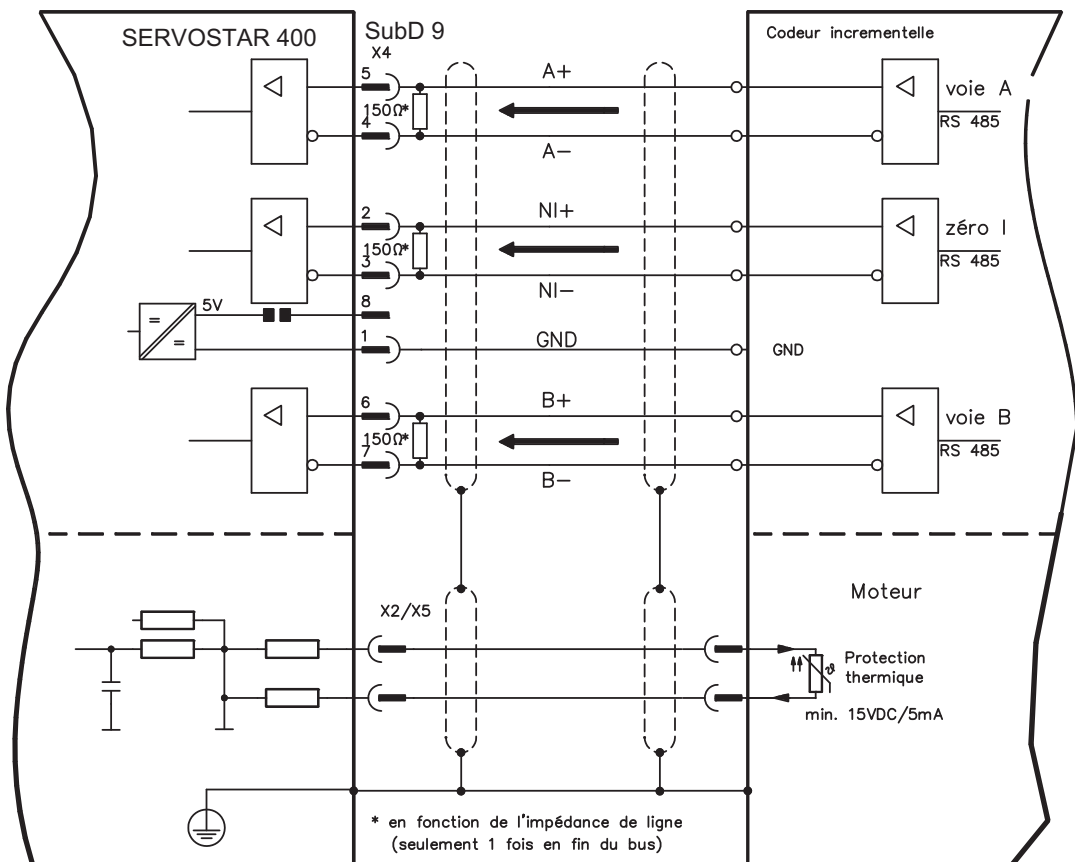
Au niveau des axes verticaux, la charge peut tomber sans être freinée puisqu'en cas de Wake&Shake les freins sont desserrés et qu'il n'est pas possible de créer un couple suffisant pour maintenir la charge. N'utilisez pas cet appareil de rétroaction avec des charges pendues et verticales.

La protection thermique de mise à la terre du moteur est raccordé à le variateur via X2 (⇒ p.54) ou X5 (⇒ p.52).

Si vous avez des questions sur l'alimentation en tension du codeur et pour une longueur de câble prévue dépassant 50 m, veuillez contacter notre division des applications.

Fréquence limite (A, B): 1.5 MHz

Type de codeur	FBTYPE	Remarque
ROD 5V	9	MPHASE de EEPROM
ROD 5V	8	MPHASE avec wake & shake



7.13

Arbre électrique, Master-Slave

La fonctionnalité « Arbre électrique » (voir logiciel de mise en service et description du paramètre GEARMODE) permet de commander le variateur à l'aide d'un feedback secondaire comme « esclave ». Vous trouverez de plus amples informations dans l'aide en ligne du logiciel de mise en service. Vous pouvez créer des systèmes maître-esclave, utiliser un codeur externe en tant qu'organe de consigne ou raccorder le variateur à une commande de moteur pas à pas. le variateur est paramétré à l'aide du logiciel de mise en service.

Feedback prim.: configuration sur «RETOUR de POSITION» (FBTYPE)

Feedback sec.: config. sur «Position» et «ARBRE ÉLECTR.» (EXTPOS, GEARMODE)

Configuration maître/esclave

Maître: configurer l'émulation du codeur sur «ROD/SSI/Encoder» (ENCMODE)

Esclave: configuration sur «Position» et «ARBRE ÉLECTR.» (EXTPOS, GEARMODE)

Vous pouvez utiliser les types de capteurs externes suivants :

Type de feedback secondaire	Connecteur	Schéma de raccordement	GEARMODE
ROD** Encoder 5V	X4	⇒ p.60	3, 5*, 13*, 15*
ROD Encoder 24V	X3	⇒ p.60	0, 2*, 10*, 12*
Sinus/Cosinus Encoder	X2	⇒ p.61	6, 8*, 9*, 16*
SSI Encoder	X4	⇒ p.62	7*, 17*
Impulse/direction 5V	X4	⇒ p.63	4, 14*
Impulse/direction 24V	X3	⇒ p.63	1, 11*

* réglable seulement via la fenêtre du terminal du logiciel / ** ROD est une abréviation pour codeur incrémental

Le tableau suivant présente les combinaisons autorisées de systèmes de feedback:

	Feedback secondaire pour la position / la commande			
Feedback primaire	Sinus Encoder (X2)	ROD Encoder 5V/24V (X4/X3)	imp./direction 5V/24V (X4/X3)	SSI Encoder (X4)
Resolver (X5) FBTYPE= 0	EXTPOS= 1,2,3 GEARMODE= 6,8,9,16 FPGA= 0 ENCMODE= 0	EXTPOS= 1,2,3 GEARMODE= 0,2,3,5,10,12,13,15 FPGA= 0 ENCMODE= 0	EXTPOS= 1,2,3 GEARMODE= 1,4,11,14 FPGA= 0 ENCMODE= 0	EXTPOS= 1,2,3 GEARMODE= 7,17 FPGA= 1 ENCMODE= 2
Sinus Encoder (X2) FBTYPE= 2,4,6,7,20	-	EXTPOS= 1,2,3 GEARMODE= 0,2,3,5,10,12,13,15 FPGA= 1 ENCMODE= 0	EXTPOS= 1,2,3 GEARMODE= 1,4,11,14 FPGA= 1 ENCMODE= 0	EXTPOS= 1,2,3 GEARMODE= 7,17 FPGA= 1 ENCMODE= 2
Encoder & Hall (X2) FBTYPE= 11,12	-	EXTPOS= 1,2,3 GEARMODE= 0,2,3,5,10,12,13,15 FPGA= 1 ENCMODE= 0	EXTPOS= 1,2,3 GEARMODE= 1,4,11,14 FPGA= 1 ENCMODE= 0	-
ROD Encoder (X4) FBTYPE= 8,9	-	-	-	-
Sensorless FBTYPE= 10	-	EXTPOS= 1,2,3 GEARMODE= 0,2,3,5,10,12,13,15 FPGA= 0 ENCMODE= 0	EXTPOS= 1,2,3 GEARMODE= 1,4,11,14 FPGA= 0 ENCMODE= 0	EXTPOS= 1,2,3 GEARMODE= 7,17 FPGA= 1 ENCMODE= 2

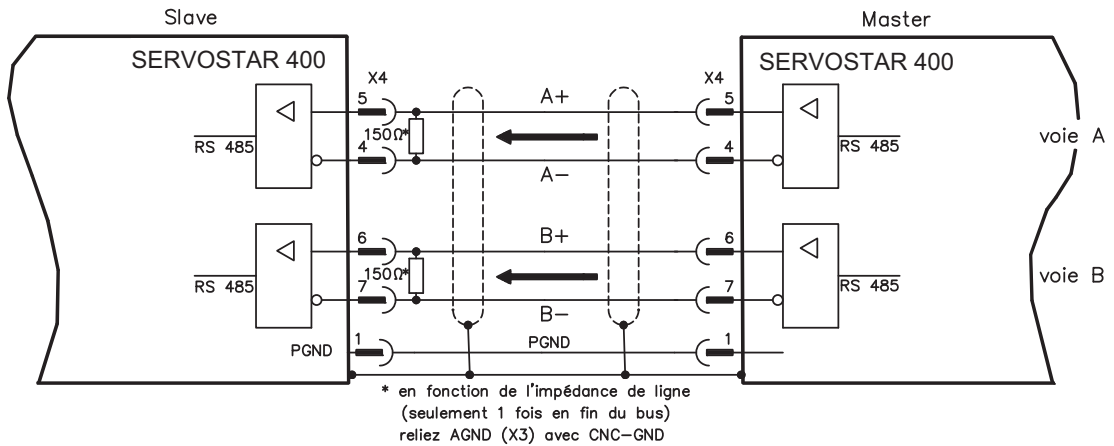
7.13.1 Connexion de SERVOSTAR Master, 5V (X4)

Vous pouvez interconnecter plusieurs variateurs SERVOSTAR 400 (service Master-Slave).

Jusqu'à 16 variateurs esclaves sont ainsi commandés par le master via la sortie du codeur. Le connecteur SubD X4 est utilisé à cette fin.

Fréquence limite : 1 MHz, pente du signal $tv \leq 0,1\mu s$

INFORMATION AGND (borne X3/1) doit être relié à la masse de la commande !

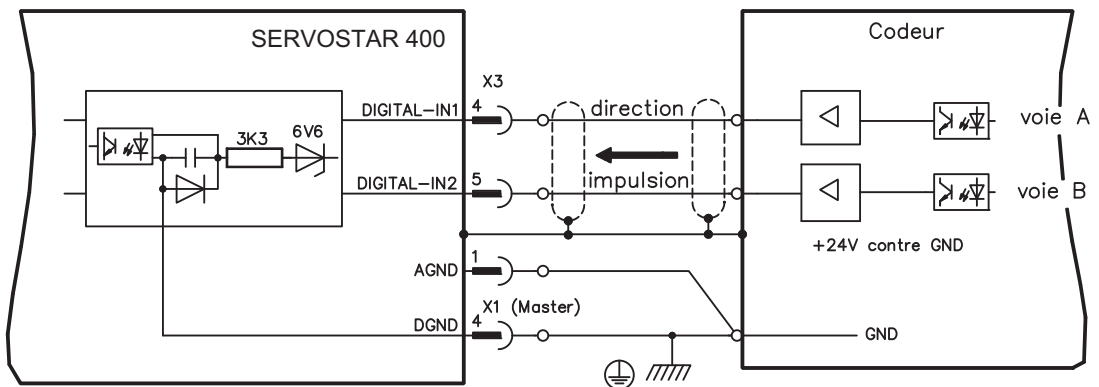


7.13.2 Connexion de codeur, 24V (X3)

Vous pouvez faire commander le SERVOSTAR 400 comme esclave d'un codeur avec 24 V de niveau de signal (service Master-Slave). Les entrées numériques DIGITAL-IN 1 et 2 du connecteur X3 sont utilisées à cette fin.

Fréquence limite: 100 kHz, pente du signal $tv \leq 0,1\mu s$

INFORMATION AGND (borne X3/1) doit être relié à la masse de la commande!



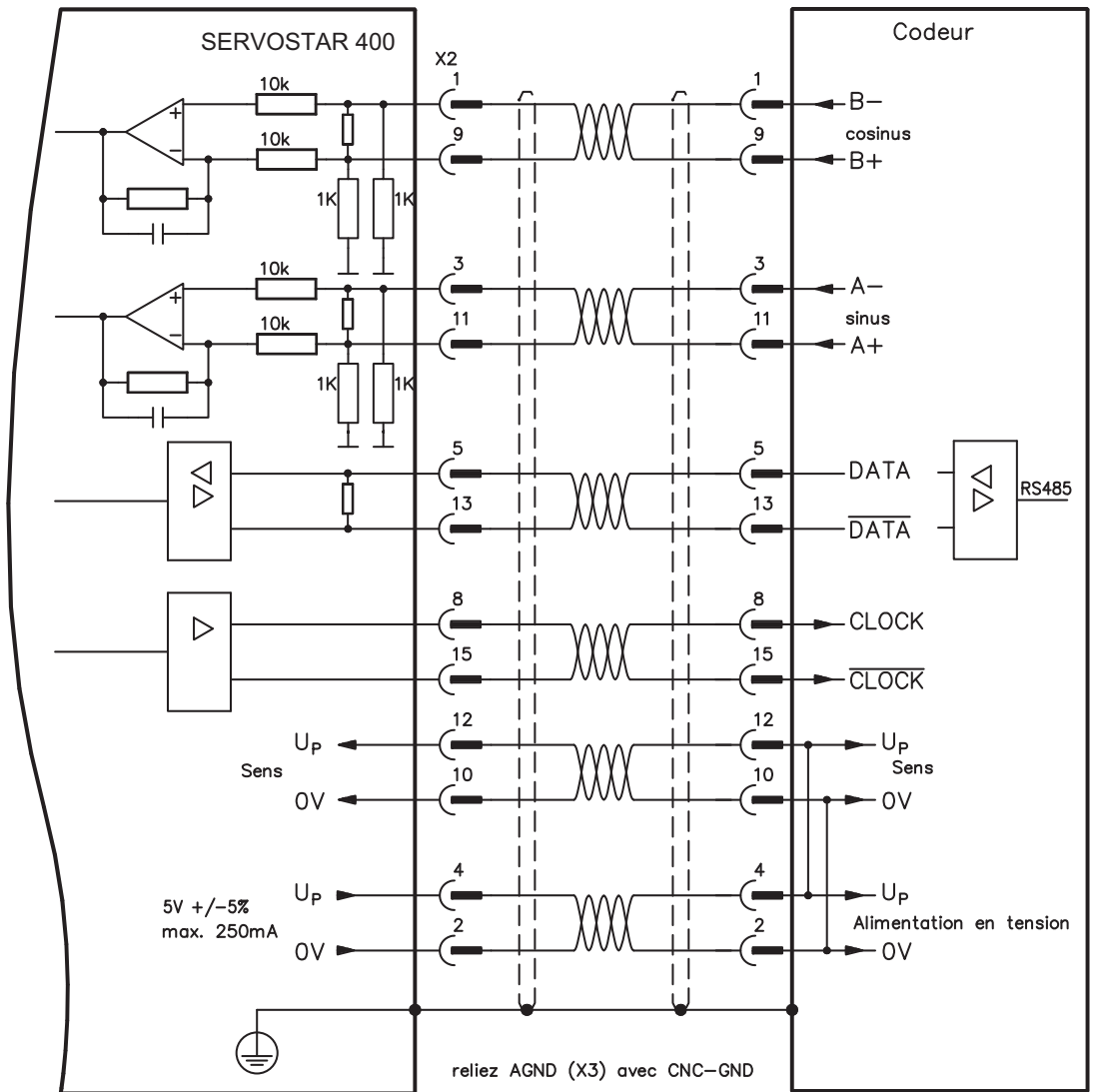
7.13.3 Connexion de codeur sinus/cosinus (X2)

Vous pouvez faire commander le SERVOSTAR 400 comme esclave d'un codeur sinus/cosinus (service Master-Slave). Le connecteur SubD X2 est utilisé à cette fin.

Pour une longueur de câble prévue dépassant 50 m, veuillez contacter notre division des applications.

Fréquence limite (sin, cos): 350 kHz

INFORMATION AGND (borne X3/1) doit être relié à la masse de la commande!

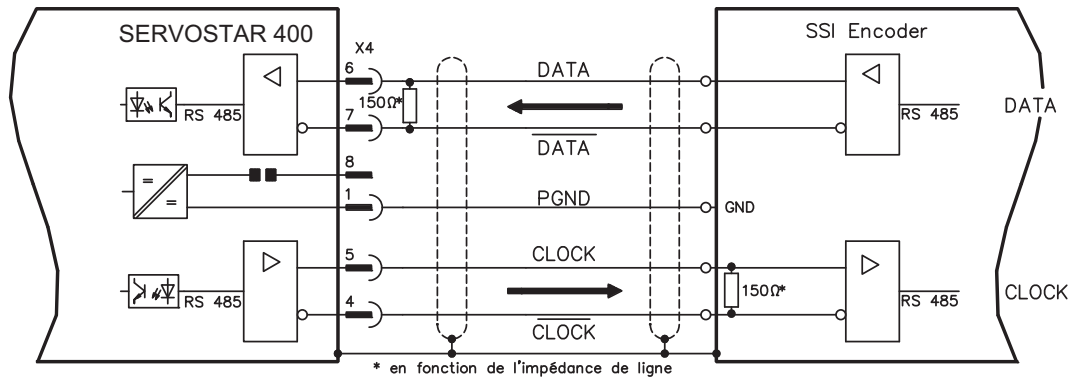


7.13.4 Connexion de codeur SSI (X4)

Vous pouvez connecter le variateurs SERVOSTAR 400 comme esclave après un codeur absolu synchrone sérielle (SSI, maître-esclave). Le connecteur SubD X4 est utilisé à cette fin. Si vous avez des questions sur l'alimentation en tension du codeur et pour une longueur de câble prévue dépassant 50 m, veuillez contacter notre division des applications.

Fréquence limite: 1 MHz

INFORMATION AGND (borne X3/1) doit être relié à la masse de la commande!

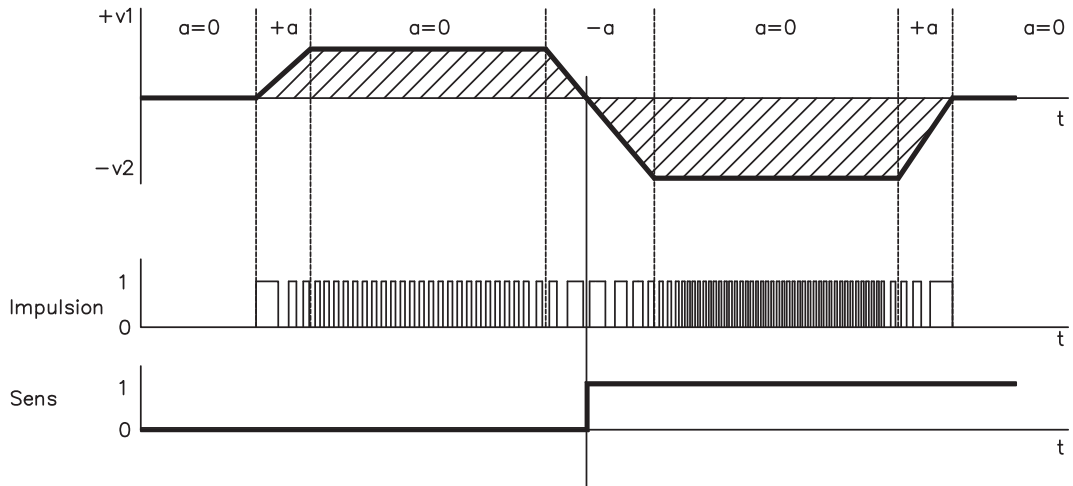


7.13.5 Connexion aux commandes de moteur pas à pas (impulse/direction)

Vous pouvez raccorder le variateur à une commande de moteur pas à pas indépendante du constructeur. Le variateur est paramétré à l'aide du logiciel de mise en service (réducteur électrique). Le nombre de pas est configurable, de sorte que le variateur peut être adapté à des signaux impulsion-sens de n'importe quelle commande de moteur pas à pas. Divers messages peuvent être émis.

INFORMATION Considérez le seuil de fréquence! Le branchement d'un codeur ROD offre une meilleure compatibilité électromagnétique.

Profil de vitesse avec diagramme de signaux



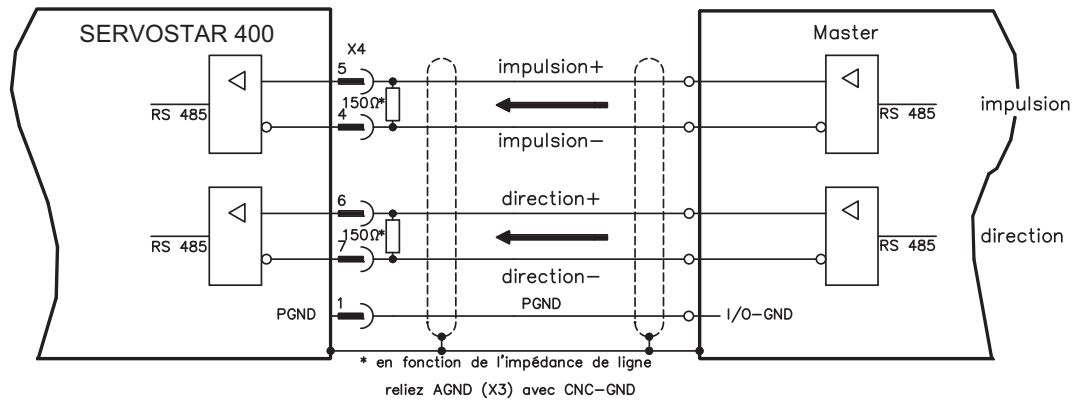
Analogies:
 distance parcourue s ——— nombre d'impulsions
 vitesse v ——— fréquence des impulsions
 accélération a ——— modification de la fréquence des impulsions

7.13.5.1 Connexion impulse/direction 5V (X4)

Connexion du variateur à une commande de moteur pas à pas ayant un niveau de signal de 5 V. Le connecteur SubD X4 est utilisé à cette fin.

Fréquence limite : 1 MHz

INFORMATION AGND (borne X3/1) doit être relié à la masse de la commande !

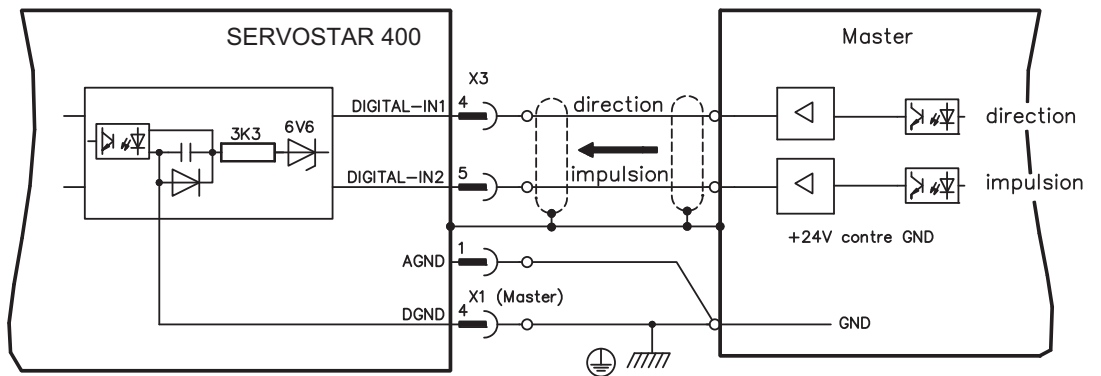


7.13.5.2 Connexion impulse/direction 24V (X3)

Connexion du variateur à une commande de moteur pas à pas ayant un niveau de signal de 24 V. Les entrées numériques DIGITAL-IN 1 et 2 du connecteur X3 sont utilisées à cette fin.

Fréquence limite : 100 kHz

INFORMATION AGND (borne X3/1) doit être relié à la masse de la commande !



7.14 Emulations de codeurs

7.14.1 Sortie codeur incrémentiel (X4)

L'interface de codeur incrémentiel fait partie de la livraison. Sélectionnez la fonction codeur ROD (page d'écran CODEUR, fonction ENCMODE). À partir du signal absolu cyclique du résolveur ou du codeur, la position de l'arbre du moteur est calculée dans le variateur. À partir de cette information, des impulsions compatibles avec le codeur incrémentiel sont générées. Les impulsions sont délivrées sous la forme de deux signaux A et B déphasés de 90° et d'une impulsion de remise à zéro.

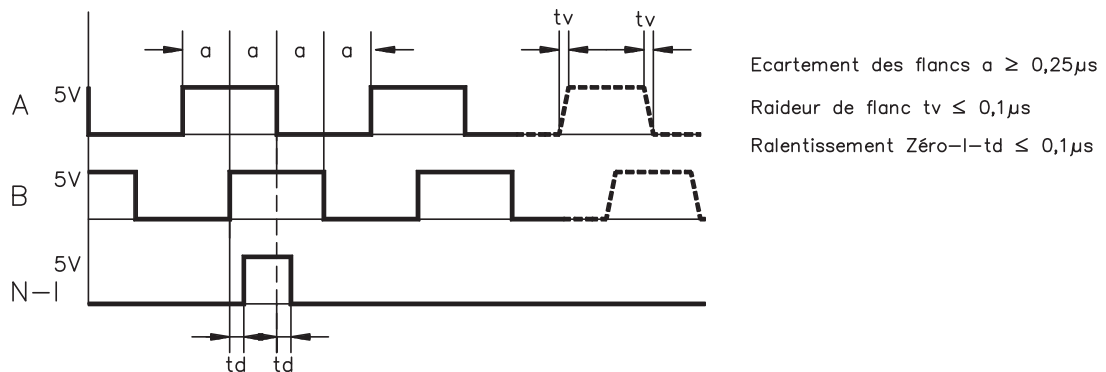
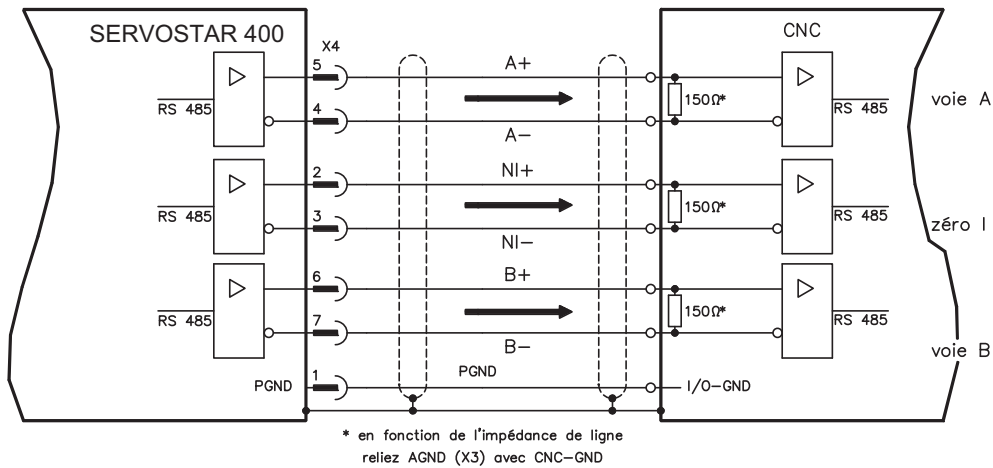
Fonction codeur	Rétroaction	Résolution	L'impulsion zéro
ROD (1)	Resolver	256...4096	un par rotation (pour A=B=1)
	Encoder	256...524288 ($2^8 \dots 2^{19}$)	un par rotation (pour A=B=1)
ROD interpolation (3)	Encoder	$2^2 \dots 2^7$ (multiplication) Traits TTL * Résolution du codeur	Transmission du signal de codeur de X2 vers X4

Vous pouvez définir et enregistrer la position de l'impulsion de remise à zéro dans une rotation mécanique (paramètre NI-OFFSET). L'alimentation des drivers est réalisée par l'intermédiaire d'une tension interne. La masse de référence de l'interface est PGND (X4/1).

INFORMATION

PGND doit être reliée à la masse des entrées de commande. La longueur de ligne admissible maximale est de 10 m.

Description du raccordement et des signaux de l'interface du codeur incrémentiel :
Le sens de comptage est défini par un comptage ascendant pour une rotation à droite quand on regarde l'axe du moteur.



7.14.2 Sortie SSI, absolu synchrone sérielle (X4)

L'interface SSI (émulation de codeur absolu série synchrone) fait partie de la livraison. Sélectionnez la fonction codeur SSI (page d'écran CODEUR).

À partir du signal absolu cyclique du résolveur ou du codeur, la position de l'arbre du moteur est calculée dans le variateur. À partir de ces informations, une sortie de position SSI (Stegmann DE 3445617C2) est générée.

28 bits sont transmis. Les 12 bits de données à gauche forment le nombre de rotations. Les 16 bits maximum suivants forment la résolution et ne sont pas modifiables.

Le tableau qui suit illustre la répartition de la donnée SSI:

Rotation												Résolution															
11	10	9	8	7	6	5	4	3	2	1	0	15	14	13	12	11	10	9	8	7	6	5	4	3	2	1	0

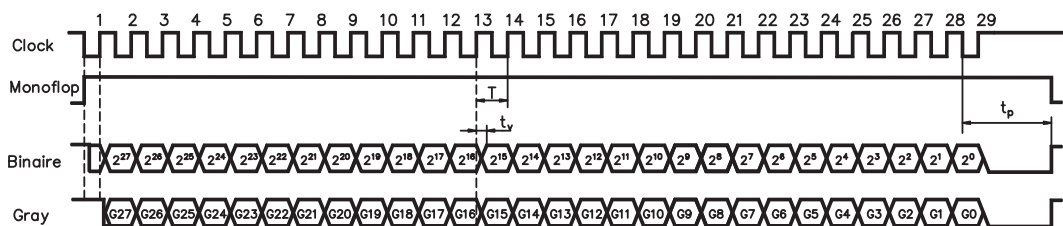
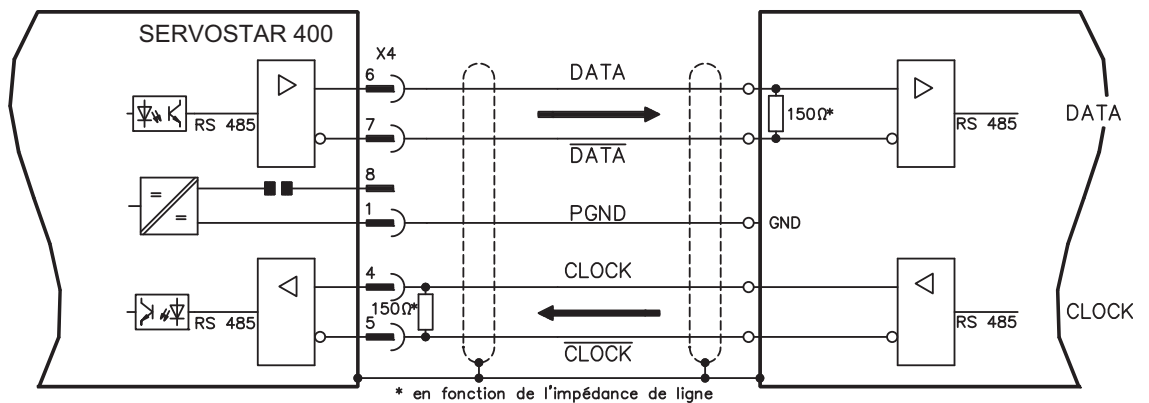
La série de signaux peut être émise en format **Gray** (standard) ou en format **binaire** (paramètre SSI-CODE). Vous pouvez adapter le variateur à la fréquence des impulsions de votre évaluation SSI avec le paramètre SSI-Timeout (cyclique 1,3 µs / 10 µs).

INFORMATION

L'alimentation des drivers est réalisée par l'intermédiaire d'une tension interne. La masse de référence est PGND (X4/1). PGND doit être reliée à la masse des entrées de commande.

Description du raccordement et des signaux de l'interface SSI :

Le sens de comptage est défini par un comptage ascendant pour une rotation à droite quand on regarde l'axe du moteur.



Temps de commutation des données $t_v \leq 300ns$
 durée min. de période $T = 600 ns$
 Time Out $t_p = 1.3\mu s / 10\mu s$ (SSITOUT)

Sortie $I_{\Delta U} \geq 2V/20mA$
 Entrée $I_{\Delta U} \geq 0.3V$

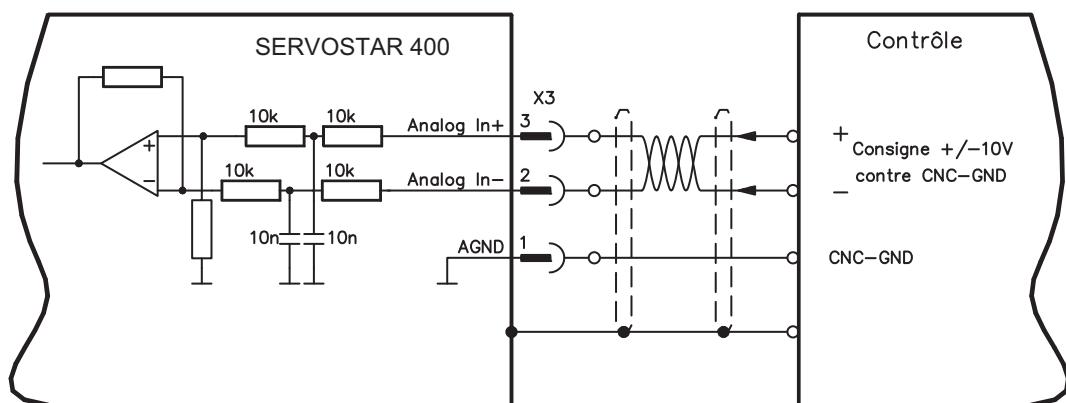
7.15 Entrées/Sorties digitales et analogiques

7.15.1 Entrée analogique (X3)

Le variateur possède une entrée **programmable** pour le consigne analogique. En tant que référence de potentiel, AGND (X3/1) doit toujours être relié à CNC-GND de la commande.

Caractéristiques techniques

- Tension d'entrée ± 10 V maxi
- Résolution 1,25 mV
- Masse de référence : AGND, borne X3/1
- Résistance d'entrée 20 k Ω
- Plage de tension mode commun pour les deux entrées, en plus ± 10 V
- Taux d'échantillonnage 62,5 μ s



Entrée Analog-In (bornes X3/2-3)

Tension d'entrée de ± 10 V maxi., résolution 14 bits, modulable.

Configuration standard: Consigne de vitesse

Affectation du sens de rotation

Configuration standard: Rotation à droite de l'arbre du moteur (en regardant l'arbre) pour une tension positive de la borne X3/3 (+) vis-à-vis de la borne X3/2 (-)

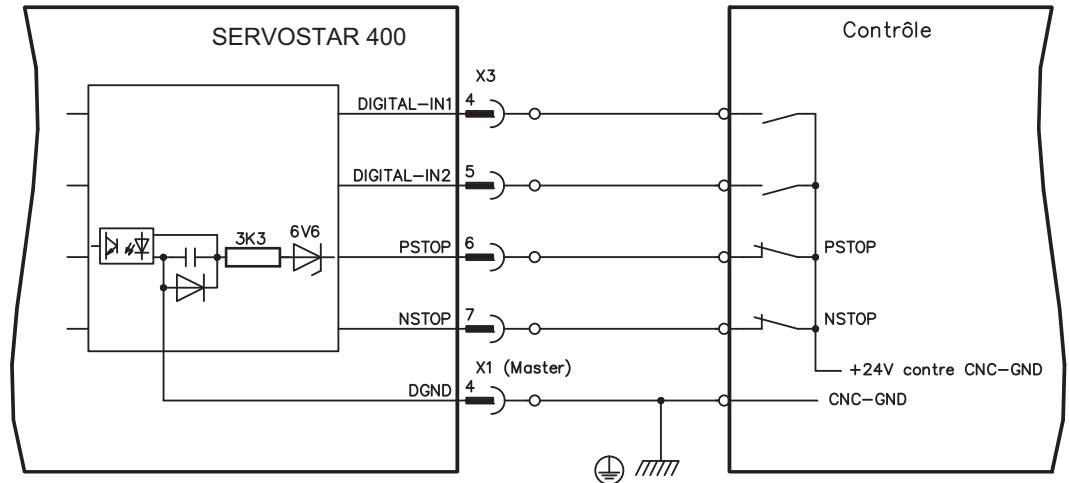
Pour inverser le sens de rotation, vous pouvez inverser l'affectation des bornes X3/2-3 ou modifier sur la page d'écran "BOUCLE DE VITESSE" le paramètre SENS DE ROTATION.

7.15.2 Entrées numériques (X3)

Toutes les entrées numériques sont à **potentiel flottant** et couplées par optocoupleur.

Caractéristiques techniques

- La masse de référence est **DGND** (borne X1/4,5 sur le master)
- La logique est dimensionnée pour +24 V / 7 mA (**compatible API**)
- Niveau haut de +12...36 V / 7 mA, niveau bas de 0...7 V / 0 mA
- Taux d'échantillonnage: Software 250 μ s / Hardware 2 μ s



Vous pouvez utiliser les entrées numériques PSTOP / NSTOP / DIGITAL-IN1 et DIGITAL-IN2 pour déclencher des fonctions enregistrées et préprogrammées dans le variateur.

Vous trouverez une liste des fonctions préprogrammées dans système d'aide en ligne. Quand une fonction préprogrammée est nouvellement affectée à une entrée, l'enregistrement de données doit être enregistré dans l'EEPROM de le variateur et l'alimentation de tension auxiliaire 24 V de le variateur doit être déconnectée et reconnectée (réinitialisation du logiciel de le variateur).

Commutateur de fin de course PSTOP / NSTOP

Les bornes X3/6 et X3/7 sont prévues pour le raccordement de commutateurs de fin de course. Elles sont désactivées à la livraison. Quand ces entrées ne sont pas utilisées pour le raccordement de commutateurs de fin de course, vous pouvez les utiliser pour d'autres fonctions d'entrée.

Commutateur de fin de course positif / négatif (**PSTOP / NSTOP**, bornes X3/6 et X3/7), niveau haut en mode normal (sécurisé contre la rupture des fils). Un signal bas (ouvert) bloque le sens de rotation affecté.

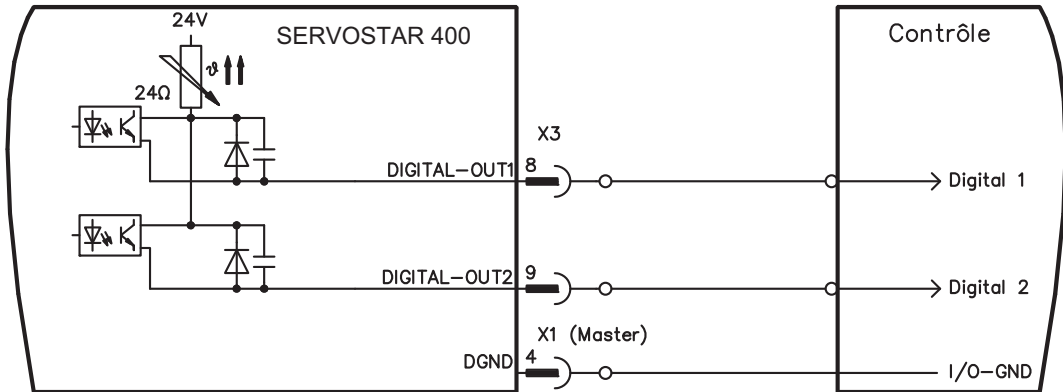
DIGITAL-IN 1 / DIGITAL-IN 2

Vous pouvez combiner les entrées numériques des bornes X3/4 (DIGITAL-IN 1) ou X3/5 (DIGITAL-IN 2) avec une fonction préprogrammée.

7.15.3 Sorties numériques (X3)

Caractéristiques techniques

- La masse de référence est **DGND** (borne X1/4,5 sur le master)
- Toutes les sorties numériques sont à potentiel flottant
- DIGITAL-OUT1 et 2 : émetteur ouvert, 30 V CC maxi., 10 mA
- Taux d'échantillonnage 250 µs



Sorties numériques programmables DIGITAL-OUT 1 / 2 :

Vous pouvez utiliser les sorties numériques DIGITAL-OUT1 (borne X3/8) et DIGITAL-OUT2 (borne X3/9) pour émettre des messages de fonctions enregistrées et préprogrammées dans le variateur.

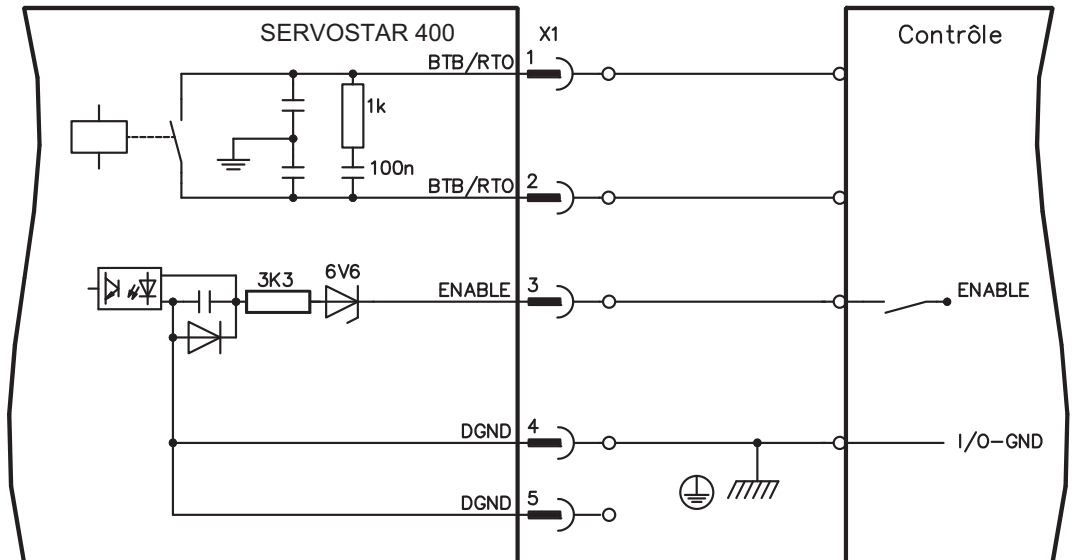
Vous trouverez une liste des fonctions préprogrammées dans système d'aide en ligne.

Quand le message d'une fonction préprogrammée est nouvellement affecté à une sortie, l'enregistrement de données doit être enregistré dans l'EEPROM de le variateur et l'alimentation de tension auxiliaire 24 V de le variateur doit être déconnectée et reconnectée (réinitialisation du logiciel de le variateur).

7.15.4 Signaux numériques au module de master (X1)

Caractéristiques techniques

- La masse de référence est **DGND** (borne X1/4,5)
- La logique est dimensionnée pour +24 V / 7 mA (**compatible API**)
- Niveau haut de +12...36 V / 7 mA, niveau bas de 0...7 V / 0 mA
BTB/RTO : Sortie de relais, 30 V CC maxi. ou 42 V AC, 0,5 A

Entrée d'activation ENABLE

Vous activez les étages finaux de tous les variateurs du système avec le signal d'activation (borne X1/3, entrée 24 V, **haut-actif**).

À l'état bloqué (signal bas), les moteurs raccordés sont sans couple.

Contact en ordre de marche BTB/RTO

L'état « en ordre de marche » (bornes X1/1 et X1/2) est signalé via un contact de relais à **potentiel flottant**.

Le contact est **fermé** quand tous les variateurs du système sont en état de marche, le message **n'est pas** influencé par le signal d'activation, la limitation I²t ou le seuil ballast.

INFORMATION

Toutes les défauts engendrent une retombée du contact BTB et une inactivation de l'étage final (en cas de contact BTB ouvert, l'étage final est bloqué -> pas de puissance). Vous trouverez une liste des messages de défaut à la page 92.

7.16 Interface RS232, connexion de PC (X8) (master uniquement)

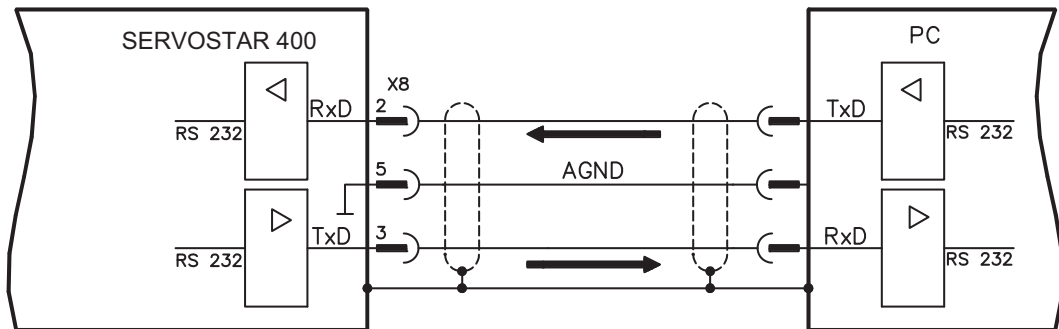
Vous pouvez effectuer la définition des paramètres de fonctionnement, de réglage de position et d'ensemble de mouvement à l'aide du logiciel de mise en service sur un ordinateur personnel (PC) courant.

Reliez l'interface PC (X8) de le variateur, **les tensions d'alimentation étant déconnectées**, à une interface série du PC par un câble modem blanc.

INFORMATION Ne pas utiliser de câble de liaison modem zéro!

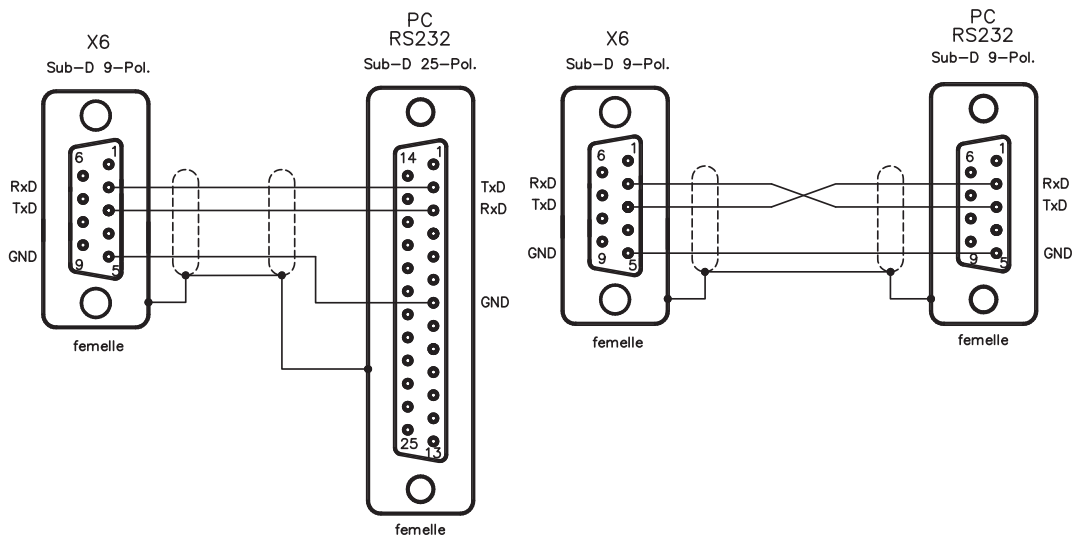
L'interface se trouve au même potentiel que la logique interne et a pour masse de référence AGND.

L'interface est sélectionnée et configurée dans le logiciel de mise en service. Vous trouverez d'autres remarques à la page 76.



Câble de transfert entre le PC et le variateur de la série SERVOSTAR 400:

(Vue de dessus sur les connecteurs mâles SubD intégrés; ce qui correspond au côté brasure des connecteurs femelles SubD sur la câble)



7.17 Connexion de bus de champs

7.17.1 Interface CANopen (X7)

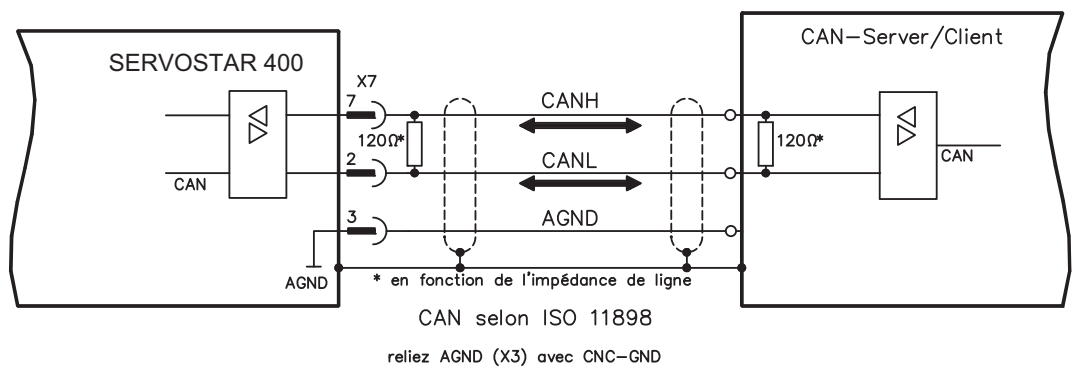
Interface de raccordement au bus CAN (default : 500 kBaud). Au master se trouve une entrée CAN. Tous les modules d'axe du système y sont raccordés via le bus interne. Sur le dernier module d'axe se trouve une sortie CAN où le bus CAN est amené vers d'autres équipements ou peut être terminé par une résistance de terminaison.

Le profil intégré est basé sur le profil de communication CANopen DS301 et le profil d'entraînement DS402. En liaison avec le boucle de position, les fonctions suivantes, entre autres, sont mises à disposition : frappe de touches à vitesse variable, trajet de référence, démarrage de tâche de mouvement, démarrage de tâche de mouvement directe, prédéfinition de valeur de consigne numérique, fonctions de transfert de données et bien d'autres. Vous trouverez des informations détaillées dans le manuel CANopen.

L'interface se trouve au même potentiel que la logique interne et a pour masse de référence AGND.

INFORMATION

Pour l'égalisation de potentiel, AGND doit être relié à la commande !



Câble de bus CAN

Selon ISO 11898, vous devez équiper une ligne de bus d'une impédance d'onde de 120 Ω. La longueur de ligne utilisable pour une communication sécurisée diminue quand la vitesse de transmission augmente. Les valeurs suivantes que nous avons mesurées peuvent servir de point de départ, mais ne doivent pas être comprises comme des valeurs limites :

Données de la ligne:		
Impédance d'onde	100-120 Ω	
Capacité en service	60 nF/km maxi	
Résistance de ligne (en boucle)	159,8 Ω/km	

Longueurs de ligne en fonction des vitesses de transmission

Vitesse de transmission [kBaud]	Longueur de ligne maxi. [m]
1000	20
500	70
250	115

Avec une capacité en service inférieure (30 nF/km maxi.) et une résistance de ligne inférieure (en boucle, 115 Ω/km) on peut atteindre des portées de transmission supérieures. (Impédance d'onde $150 \pm 5\Omega \Rightarrow$ résistance de terminaison $150 \pm 5\Omega$).

Nous posons les exigences suivantes au boîtier du connecteur SubD pour des raisons de compatibilité électromagnétique :

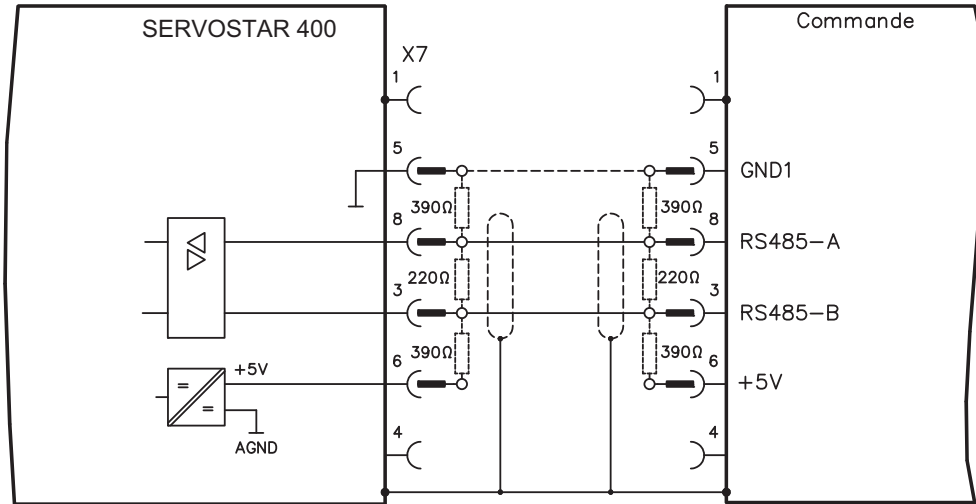
- Boîtier métallique ou métallisé
- Possibilité de raccordement du blindage des câbles dans le boîtier, connexion à grande surface

7.17.2 Interface PROFIBUS (X7), en option

Ce paragraphe décrit l'interface PROFIBUS du SERVOSTAR 400.

Vous trouverez des informations sur le domaine de fonction et le protocole logiciel dans la description « Profil de communication PROFIBUS DP ».

Le choix des câbles, le câblage, le blindage, le connecteur de raccordement au bus, la terminaison de bus et les temps de fonctionnement sont décrits dans les « Directives de structure PROFIBUS-DP/FMS » de l'organisation des utilisateurs de PROFIBUS PNO.



INFORMATION Employez seulement les types identiques de câble d'un fabricant

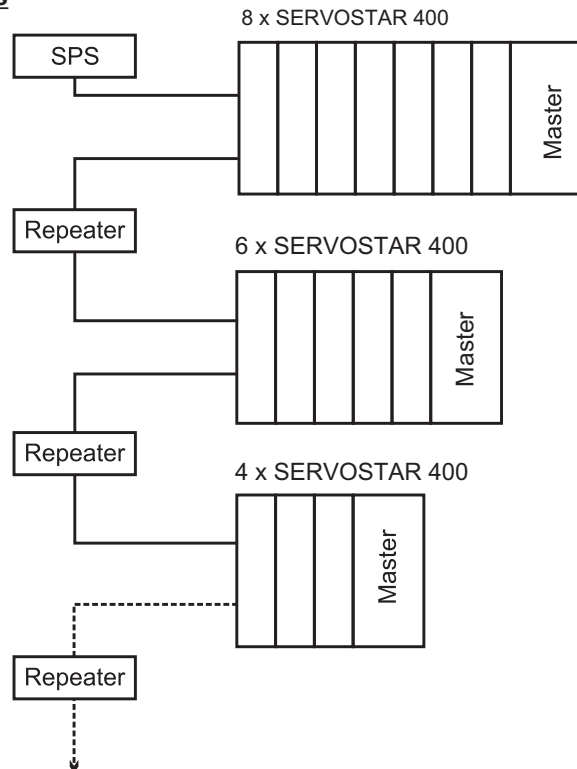
Recommandations pour 1,5 et 3 MBit/s

1.5 MBit/s	max 32 axes par segment
3 MBit/s	max 32 axes par segment

Recommandations pour 6 et 12 MBit/s

INFORMATION Pour la fiabilité à long terme du système avec 6 MBit/s et 12 MBit/s nous recommandons de relier les segments aux répéteurs et d'employer un SERVOSTAR 400-Master par segment seulement (voir l'exemple).

6 MBit/s	max 8 axes (1 Master) par segment
12 MBit/s	max 8 axes (1 Master) par segment



7.17.3 Interface SERCOS (X13/X14), en option

Ce chapitre décrit l'interface SERCOS pour l'automate SERVOSTAR 400.

Les informations relatives à l'étendue des fonctions et le protocole de logiciel figurent dans notre manuel "IDN Reference Guide SERCOS".

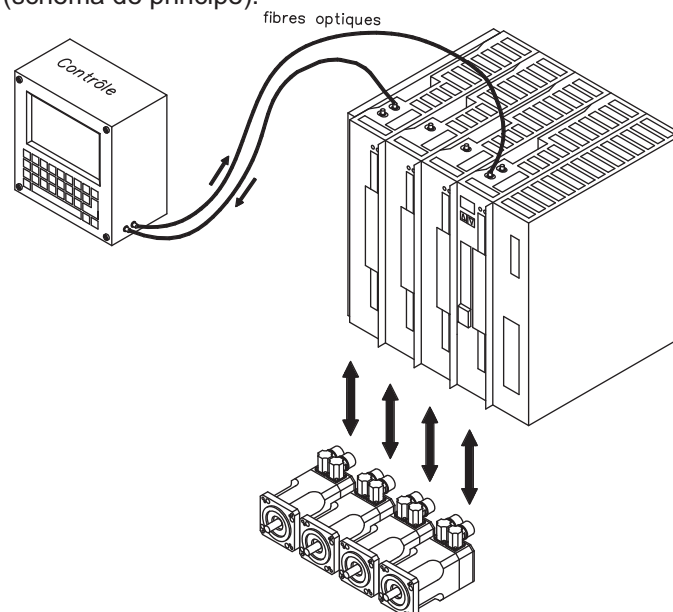
N'utiliser que des composants SERCOS conformes à la norme SERCOS IEC 61491 pour le raccordement de la fibre optique.

7.17.3.1 Diodes électroluminescentes

RT	Indique si les télégrammes SERCOS sont correctement reçus. Dans la phase de communication 4, cette DEL doit scintiller faiblement dans la mesure où des télégrammes sont reçus cycliquement.
TT	Indique si des télégrammes SERCOS sont émis. Dans la phase de communication finale 4, cette DEL doit scintiller faiblement dans la mesure où des télégrammes sont émis cycliquement. Vérifier les adresses de station dans la commande et dans le variateur lorsque : - la DEL ne s'allume jamais en SERCOS phase 1 - lorsque l'axe correspondant ne peut pas être mis en service, bien que la DEL RT s'allume cycliquement.
ERR	Indique une communication SERCOS défectueuse ou perturbée. Lorsque cette DEL émet une lumière vive, la communication est fortement perturbée, voire inexistante. Vérifier la vitesse de transmission SERCOS sur la commande et dans le variateur (BAUDRATE) ainsi que le branchement de la fibre optique. Si cette DEL scintille faiblement, cela indique une communication SERCOS légèrement perturbée, notamment que la puissance d'émission optique n'est pas correctement adaptée à la longueur de la fibre optique. Vérifier la puissance d'émission optique de la station SERCOS physique précédente. La puissance d'émission des variateurs peut se régler dans le page d'écran SERCOS de le logiciel de mise en service DRIVE.EXE par adaptation à la longueur du câble sur le paramètre Longueur de la fibre optique.

7.17.3.2 Schéma de raccordement

Réalisation du système de bus SERCOS en boucle à l'aide de fibres optiques (schéma de principe).



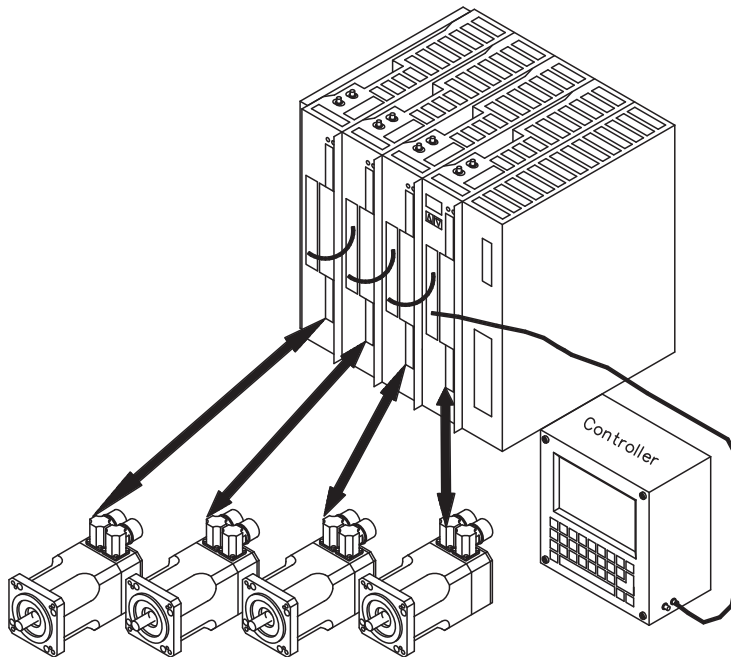
7.17.4 Interface EtherCAT (X7) (en option)

Ce chapitre décrit la carte d'expansion EtherCAT. Les informations relatives à l'étendue des fonctions et le protocole logiciel figurent dans le manuel relatif au profil de communication EtherCAT (en préparation).

7.17.4.1 Raccordement EtherCAT , connecteur X7A/B (RJ-45)

Raccordement au réseau de EtherCAT par connecteurs RJ-45 (IN et OUT ports).

7.17.4.2 Schéma de raccordement



8 Mise en service

Un Exemple de processus de mise en service et donné. Mais, il s'avérera judicieux ou nécessaire de procéder autrement, en fonction de l'utilisation des appareils. Dans le cas de systèmes multiaxes, chaque variateur devra être mis individuellement en service. Le constructeur de la machine doit faire établir une appréciation du risque pour la machine et prendre les mesures appropriées pour que des mouvements intempestifs n'entraînent pas des dommages corporels et/ou matériels.

8.1 Remarques Importantes



DANGER

Des tensions dangereuses pouvant aller jusqu'à 800 V sont présentes aux bornes du circuit intermédiaire. Danger de mort par électrocution. Seuls des spécialistes disposant de connaissances approfondies dans le domaine de la technique d'entraînement sont autorisés à mettre le variateur en service. Vérifiez que toutes les pièces de raccordement sous tension sont bien protégées contre les contacts accidentels.



AVERTISSEMENT

Dans des cas défavorables, la déconnexion peut provoquer des arcs électriques, étant donné que des tensions dangereuses sont encore présentes dans les condensateurs montés après la coupure des tensions d'alimentation. Risque de brûlure et de cécité. Les contacts sont endommagés. Ne débranchez jamais les connexions électriques du variateur lorsqu'il est sous tension. Patientez au moins 5 minutes après l'activation du variateur avant de toucher ou débrancher les connexions (p. ex. contacts). Mesurez, à des fins de sécurité, la tension au niveau du circuit intermédiaire et attendez que la tension soit passée sous 60 V.



AVERTISSEMENT

En fonction du paramétrage, l'entraînement peut démarrer automatiquement après avoir enclenché la tension d'alimentation. Il existe un risque de blessures graves, voire mortelles, pour les personnes travaillant sur la machine. Lorsque le paramètre [AENA](#) est défini sur 1, placez un panneau d'avertissement sur la machine (Avertissement : Redémarrage automatique après la mise en marche !).

INDICATION

Quand le variateur a été stocké plus de 1 an, les condensateurs du circuit intermédiaire doivent être réactivés. À cette fin, débranchez tous les raccordements électriques. Alimentez le variateur environ 30 mn en monophasé à 230 V CA au niveau des bornes L1 / L2. Les condensateurs sont ainsi réactivés.

INFORMATION

Informations supplémentaires pour la mise en service :
L'adaptation de paramètres et les effets sur le comportement régulier sont décrits dans système d'aide en ligne du logiciel de mise en service.
La mise en service de l'interface du bus de champs est décrite dans le manuel correspondant.
Nous vous transmettrons d'autres connaissances par des formations (sur demande).

8.2 Logiciel setup

8.2.1 Généralités

Ce chapitre explique l'installation du logiciel de mise en service DRIVE.EXE pour le variateur numérique SERVOSTAR 400.

Des cours de formation et d'initiation peuvent être suivis sur demande.

8.2.1.1 Utilisation conforme

Le logiciel setup sert à modifier et à mémoriser les paramètres de service des variateurs de la série SERVOSTAR 400. Le variateur raccordé est mis en service à l'aide du logiciel, le servomoteur pouvant être directement commandé par les fonctions de service.

Le paramétrage en ligne (online) d'un servomoteur en marche est exclusivement réservé à un personnel spécialisé possédant les connaissances spécifiques décrites à la page 9.

Les blocs de données mémorisés sur des supports de données ne sont pas protégés contre les risques de modification par des personnes non autorisées. C'est pourquoi, après avoir chargé un bloc de données, vous devrez toujours vérifier tous les paramètres avant de valider le variateur.

8.2.1.2 Description du logiciel

Les variateurs doivent être adaptés aux spécifications de votre machine. Ce paramétrage s'effectue à partir d'un ordinateur individuel (PC) - et non pas sur le variateur proprement dit - à l'aide du logiciel setup. Le PC est relié au variateur par un câble modem zéro (sériel, voir p.70).

Le logiciel setup assure la communication entre le PC et la série SERVOSTAR 400.

Vous trouverez le logiciel de mise en service sur le CD-ROM ainsi que sur le site Internet à la rubrique des téléchargements.

Il est facile de modifier les paramètres et de constater immédiatement l'effet de ces modifications sur le moteur car il existe une liaison permanente (online) avec le variateur. La lecture des valeurs réelles importantes du variateur et leur affichage sur l'écran du PC ont lieu simultanément (fonctions d'oscilloscope).

Les modules d'interface éventuellement incorporés dans le variateur sont détectés automatiquement et les paramètres supplémentaires nécessaires pour le réglage de position ou la définition des ensembles de mouvement sont mis à disposition.

Vous pouvez stocker des jeux de données sur un support de mémoire et charger à nouveau. Les jeux de données peuvent être sortis sur imprimante.

Nous livrons des jeux de données de défaut relatives au moteur pour les combinaisons variateur/moteur les plus judicieuses. Ceux-ci s'appliquent à toutes les combinaisons variateur-moteur. Dans la plupart des cas, ces valeurs implicites vous permettront de mettre votre servosystème en service en toute facilité.

Une [Online-Help](#) détaillée intégrant une description de toutes les variables et fonctions vous assistera dans toutes les situations.

8.2.1.3 Exigences par rapport au matériel

L'interface PC (X8, RS232) du variateur est relié, via un câble modem zéro (**ne pas utiliser de câble de liaison modem zéro!**) à une interface sériel du PC (⇒ p..70).

Débranchez et branchez la ligne uniquement à tension d'alimentation coupée (variateur et PC).

L'interface dans le variateur est isolée galvaniquement via des coupleurs optoélectriques et est sur le même potentiel que l'interface CANopen.

Exigences minimales par rapport au PC :

Processeur	:	Pentium® I ou supérieur
Système d'exploitation:	:	WINDOWS
Carte graphique	:	WINDOWS compatible, couleur
Lecteur	:	disque dur (au moins 10MO libres), lecteur de CD-ROM
Mémoire volatile	:	au moins 8 MO
Interface	:	une interface sériel libre (COM1... COM10)

8.2.1.4 Systèmes d'exploitation

WINDOWS 95(c) / 98 / 2000 / ME / NT / XP / Vista / 7

DRIVE.EXE peut tourner sous WINDOWS 95(c) / 98 / 2000 / ME / NT 4.0 / XP / Vista / 7. Le système d'aide ne peut pas être utilisé avec Windows 95a et 95b.

WINDOWS FOR WORKGROUPS 3.xx, DOS, OS2

DRIVE.EXE ne peut pas tourner sous WINDOWS 3.xx, DOS et OS2. Un régime de secours est possible avec une émulation de terminal ASCII (sans interface). Configuration de l'interface : 9600 baud, 8 Databit, 1 Stopbit, pas de parité, pas de handshake.

Unix, Linux

DRIVE.EXE **ne peut pas** actionner sous Unix et Linux.

WINDOW 8

DRIVE.EXE n'est pas examiné WINDOWS 8.

8.2.2 Installation sous WINDOWS

Sur le CD-ROM se trouve la programme d'installation du logiciel de mise en service.

Installer

Fonction de démarrage automatique activée :

Déposez le CD-ROM dans un lecteur non utilisé. Une fenêtre s'ouvre avec l'écran de démarrage du CD. Vous trouvez ici un lien vers le logiciel de mise en service DRIVE.EXE. Cliquez dessus et suivez les instructions.

Fonction de démarrage automatique désactivée :

Déposez le CD-ROM dans un lecteur non utilisé. Cliquez sur DÉMARRER (barre des tâches), puis sur Exécuter. Tapez dans la fenêtre de saisie l'appel du programme : **x:\index.htm** (x= lettre correcte du lecteur de CD). Cliquez sur OK puis continuez comme décrit plus haut.

Raccordement à l'interface sériel du PC

Raccordez la ligne de transfert à l'interface sériel de votre PC puis à l'interface PC (X6) du SERVOSTAR 400 (⇒ p.70).

8.3 Démarrage et test rapides

8.3.1 Préparation

Déballer, installer et câbler du variateur

1. Retirer le variateur et les accessoires de l'emballage
2. Respecter les avertissements des manuels
3. Monter le variateur comme décrit dans chapitre 6.3
4. Connecter le variateur comme décrit dans chapitre 7.3 ou utiliser le mini-câblage décrit dans chapitre 8.3.1.
5. Installez le logiciel comme décrit dans chapitre 8.2.
6. Vous avez besoin des informations suivantes sur les composants de l'entraînement :
 - Tension nominale secteur
 - Type de moteur (données du moteur lorsqu'il n'est pas répertorié dans la base de données des moteurs : voir l'[Online Help](#))
 - Système de rétroaction installé dans le moteur (type, nombre de pôles/nombre de lignes/protocole de données, etc.)
 - Moment d'inertie de la charge

Documentation

Les documentations suivantes sont nécessaires (au format PDF sur le CD-ROM du produit). Vous pouvez également télécharger la version la plus actuelle d'un manuel à partir de notre site Internet :

- Manuel d'Instructions (cette manual)
- Manuel des accessoires

Selon l'interface de bus de terrain intégrée, les documentations suivantes sont nécessaires :

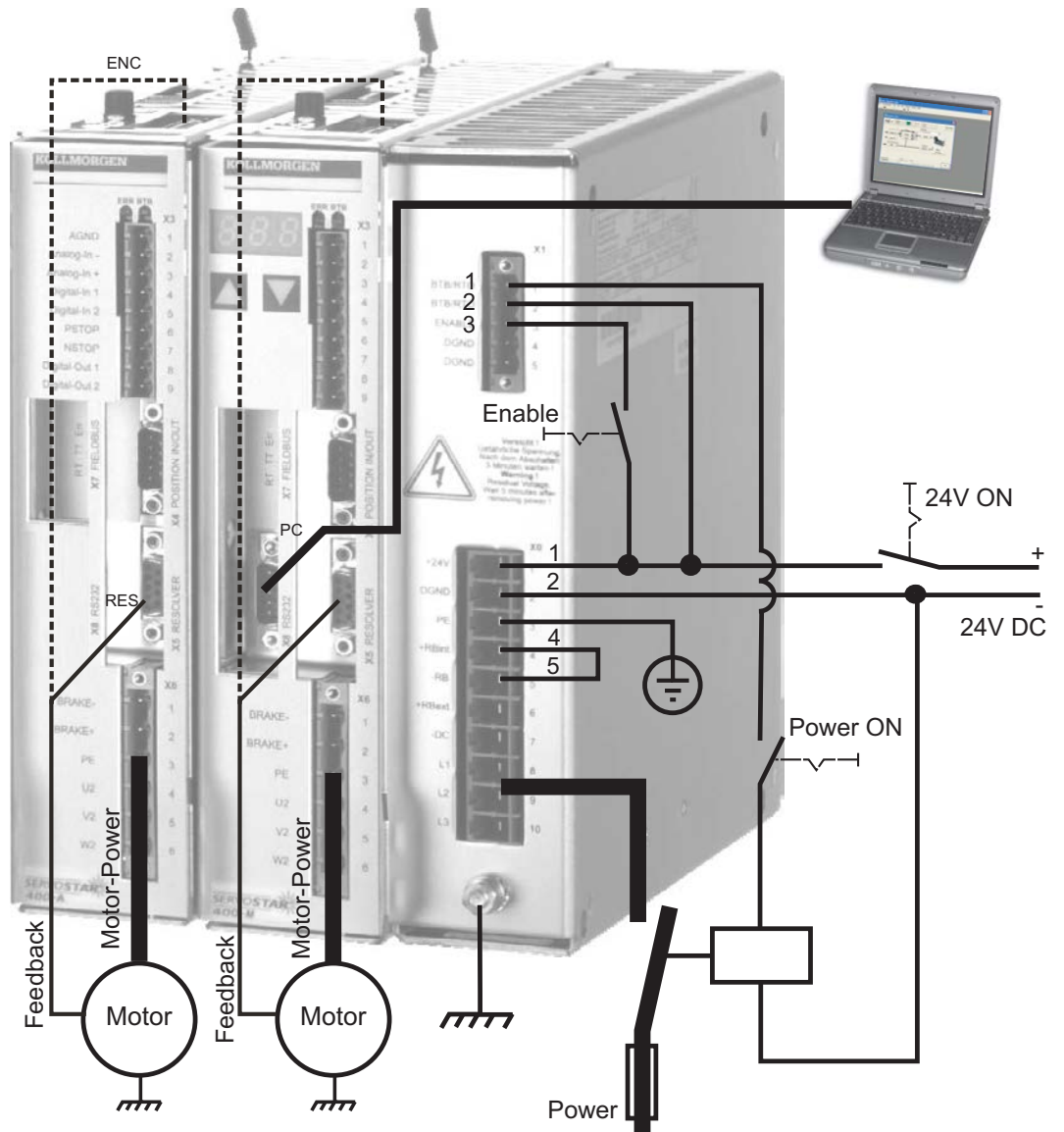
- Profil de communication CANopen
- Profil de communication PROFIBUS DP
- Profil de communication SERCOS
- Profil de communication EtherCAT

Acrobat Reader est nécessaire pour la lecture des fichiers PDF. Vous trouverez un lien d'installation sur chaque page d'écran du CD-ROM du produit.

Câblage minimal pour le test rapide

INFORMATION

Ce câblage ne remplit pas d'exigences en matière de sécurité ou efficacité du fonctionnement de votre application. Elle ne montre que le câblage minimal nécessaire pour le test rapides.



8.3.2

Connexion

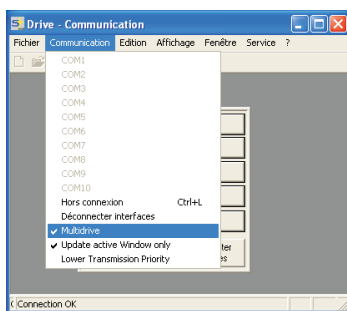
- Raccordez le câble de transmission à une interface série de votre PC et à l'interface série X8 du variateur. En option, il est possible d'utiliser un convertisseur série/USB.
- Branchez l'alimentation 24 V de votre variateur.
- Attendez environ 30 secondes, jusqu'à ce que l'écran de la face avant du variateur affiche les types de courant (par ex. 0.0.0 pour 3 A). Si l'alimentation en puissance est également branchée, un P (par ex. 0.0.0 pour Power, 3 A) s'affiche.

INFORMATION

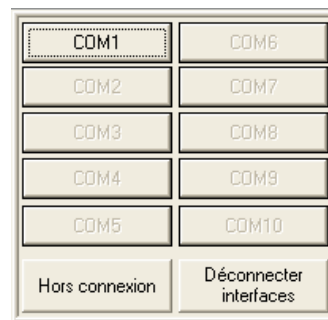
Si un code d'erreur (0.0.0), un avertissement (0.0.0) ou une remarque (. / _ / E/S) s'affichent, vous trouverez une description correspondante sur page 92ff. Lors de codes d'erreur : éliminez le problème.



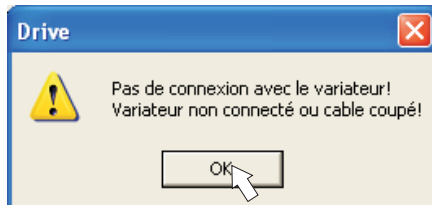
Pour démarrer le logiciel DRIVE.EXE, cliquez sur l'icône située sur votre bureau Windows.



L'option « Multi-variateurs » doit être activée dans le menu « Communication ».



DRIVE.EXE permet de travailler en ligne et hors ligne. Nous travaillons en ligne. Pour ce faire, sélectionnez l'interface à laquelle le variateur est connecté.



Le logiciel essaye alors d'établir une connexion vers le variateur. Si aucune connexion n'est établie, le message d'erreur suivant s'affiche :

Les causes les plus courantes sont :

- mauvaise interface sélectionnée
- mauvaise prise de l'variateur utilisée
- interface utilisée par un autre logiciel
- alimentation de tension auxiliaire 24 V éteinte
- câble de transmission défectueux ou mal confectionné

Confirmez le message d'erreur. Recherchez et éliminez l'erreur qui empêche la communication. Exécutez à nouveau le logiciel.

Lorsqu'une communication est établie, une liste d'variateurs s'affiche :



Les modules maître et d'axe reconnus par le système sont représentés avec leur adresse de station et leur nom. Le module maître est signalisé.

Double-cliquez sur l'variateur que vous souhaitez mettre en service.

Par la suite, vous pourrez ajouter un module d'axe, l'afficher à l'écran et le paramétrer (fonction multi-variateur).

Les paramètres du variateur sélectionné sont alors lus. Puis, l'écran de démarrage s'affiche.

INDICATION

Assurez-vous que le système est verrouillé (borne d'entrée HW-Enable X1/3 sur le maître à 0 V ou ouverte) !

8.3.3

Éléments importants de l'écran



Fonction d'aide

Vous trouverez dans l'aide en ligne des informations détaillées relatives à tous les paramètres pouvant être traités par le variateur.

Touche F1	Ouvre l'aide en ligne pour la page d'écran active
Barre de menu ? / Aide en ligne	Ouvre l'aide en ligne avec la table des matières

Barre d'outils

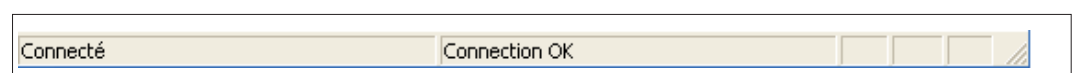


	Enregistrer dans l'EEPROM, est nécessaire lorsque des paramètres ont été modifiés
	Reset (démarrage à froid), est nécessaire lorsque des paramètres de base importants ont été modifiés

OPMODE 0: Vitesse numérique	Type de fonctionnement, utilisez « 0 : vitesse numérique » pour le test rapide.
--------------------------------	---

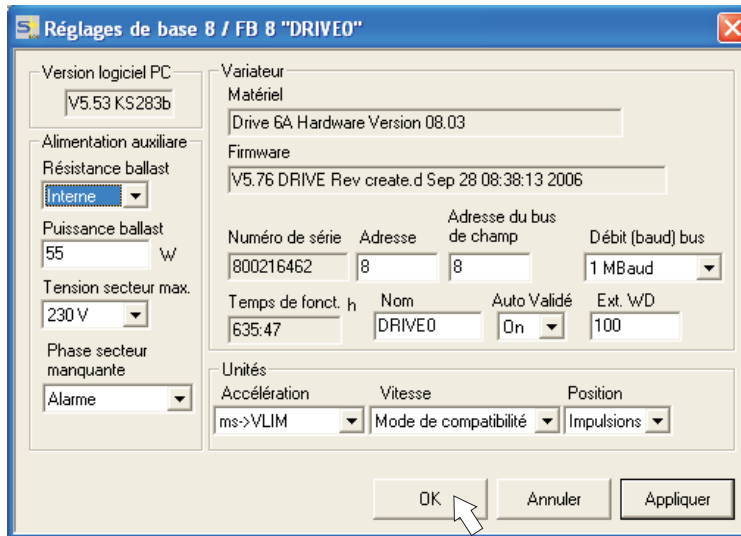
SW Déval. (F12) Validé (Shift+F12)	Dévalidation (Disable) et Validation (Enable) de l'étage de sortie de l'variateur via le logiciel.
---------------------------------------	--

Barre d'état



8.3.4 Réglages de base

Dans l'écran de démarrage, sélectionnez le bouton « Réglages de base ».



Résistance ballast : ne modifier cette valeur que lorsqu'une résistance de freinage externe est utilisée. La plupart des applications ne nécessitent pas de résistance de freinage supplémentaire.

Tension secteur max. : définir la tension secteur nominale présente.

Phase secteur manquante : vous pouvez définir si, lorsqu'une phase secteur est manquante, l'erreur «F19» (entraîne la désactivation de l'étape de sortie) ou l'avertissement «n05» (traité comme un message) s'affiche.

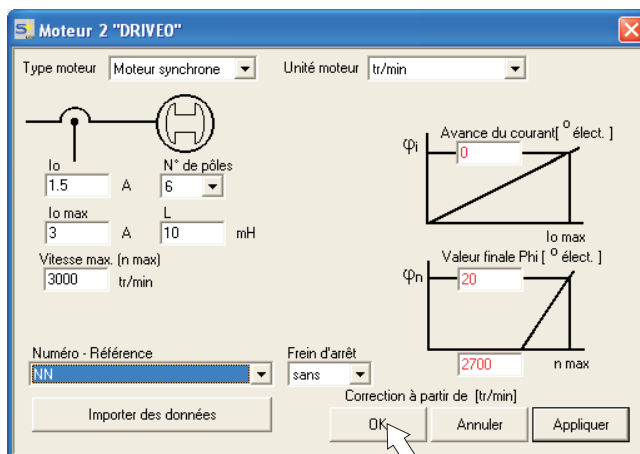
Unités : **Accélération, Vitesse, Position** sélectionnez une unité appropriée pour votre application en relation avec la charge déplacée.

Adresse : ne définir que pour le maître (= adresse supérieure du système d'variateur, voir p. 88)

Tous les autres réglages doivent être laissés en l'état.

Cliquez sur OK. Dans l'écran de démarrage, cliquez sur le bouton « Moteur ».

8.3.5 Moteur (synchrone)

**INDICATION**

Appuyez sur la touche de fonction F12 (Software Disable).

Type moteur : sélectionnez « Moteur synchrone ». Si vous utilisez un moteur linéaire ou asynchrone, veuillez contacter notre service clientèle.

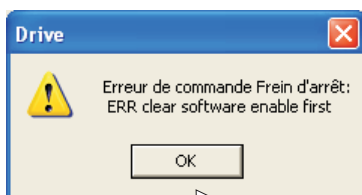
Numéro – Référence : cliquez sur le champ de liste pour charger le tableau de moteur enregistré dans le variateur. Dans la liste, recherchez et sélectionnez le moteur connecté. Si votre moteur ne figure pas dans la liste, contactez notre service clientèle.

Laissez tous les autres champs en l'état pour le test rapide.

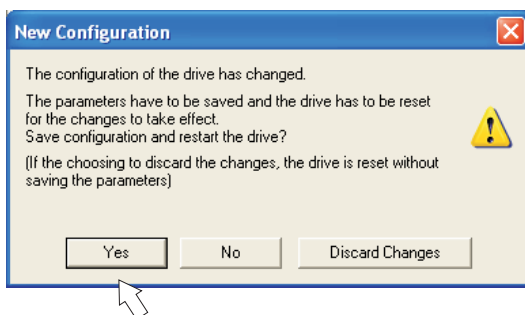
Cliquez sur OK.



Si votre moteur dispose d'un frein intégré, sélectionnez « Oui » ou « Non » dans le cas contraire.



Si l'option « Software Enable » est activée, un avertissement s'affiche. Vous pouvez continuer, mais une fois que l'variateur a été redémarré, vous devez vérifier si le frein d'arrêt a été correctement configuré. Cliquez sur « OK ». Les paramètres sont chargés dans la mémoire RAM du variateur (cela prend quelques secondes). Puis, vous devez confirmer une nouvelle fois les modifications apportées à la configuration (ou les refuser).

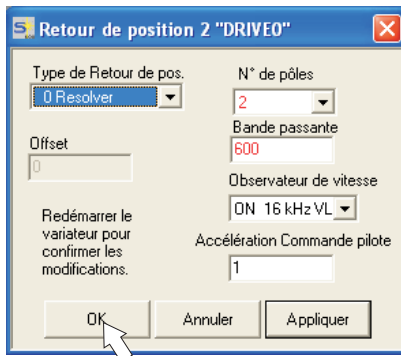


Si vous sélectionnez « Oui », les paramètres sont enregistrés dans l'EEPROM du variateur et une réinitialisation (démarrage à froid) est exécutée. Cette opération dure quelques secondes.

Dans l'écran de démarrage, cliquez sur le bouton « Retour ».

8.3.6

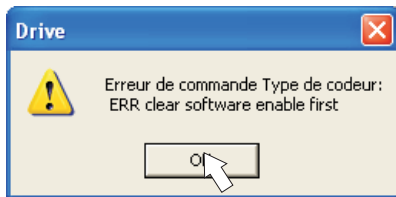
Feedback



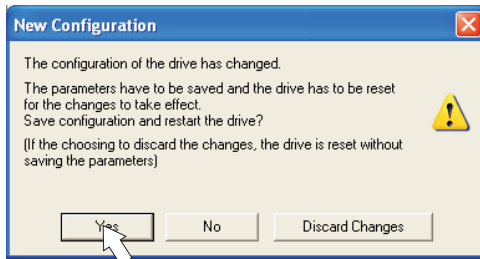
Appuyez sur la touche F12 (SW disable) avant de modifier les paramètres de feedback.

Rétroaction :

Sélectionnez le système de rétroaction utilisé. Laissez tous les autres champs en l'état.



Si l'option « Software Enable » est activée, un avertissement s'affiche. Il est impossible de modifier la configuration. Quittez l'avertissement en confirmant par «OK», appuyez sur la touche F12 (SW Disable) et recommencez la sélection du feedback.



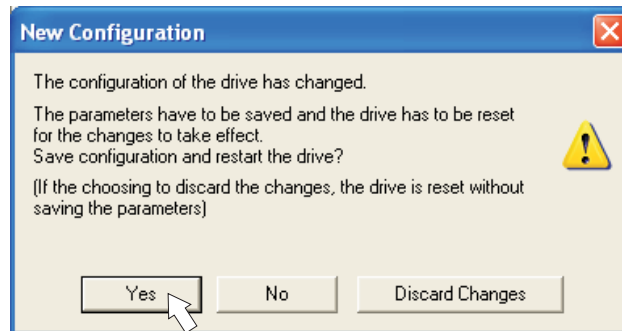
Si tout est en ordre, le chargement des paramètres décrit précédemment pour la sélection du moteur est exécuté.

Si vous sélectionnez «Oui», les paramètres sont enregistrés dans l'EEPROM du variateur et une réinitialisation (démarrage à froid) est exécutée. Cette opération dure quelques secondes.

8.3.7 Enregistrement des paramètres et redémarrage

Vous êtes en train de terminer l'installation de base et avez modifié/configuré des paramètres. Selon les paramètres que vous avez modifiés, le système peut réagir de deux manières:


Des paramètres de configuration importants ont été modifiés



Un avertissement s'affiche, vous invitant à redémarrer l'variateur (démarrage à froid). Cliquez sur Oui. Les paramètres sont automatiquement enregistrés dans l'EEPROM du variateur qui est redémarré via une commande de réinitialisation. Cette opération dure quelques secondes. Cela se produit par exemple après modification du type de moteur ou du feedback.

Des paramètres de configuration moins importants ont été modifiés

Aucun avertissement ne s'affiche. Enregistrez manuellement les paramètres dans

l'EEPROM du variateur. Pour ce faire, cliquez sur l'icône  dans la barre d'outils. Il n'est pas nécessaire de redémarrer l'variateur.

Réinitialiser le variateur (Reset)


Vous pouvez réinitialiser le variateur manuellement (Reset, par ex. en cas d'erreur).

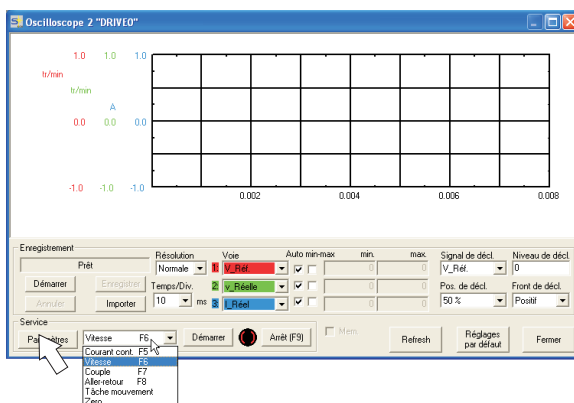
Cliquez sur l'icône .

8.3.8 Mode pas à pas (vitesse constante)

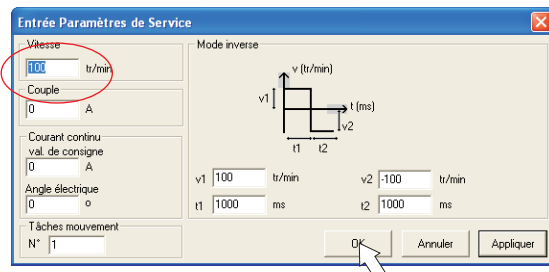
INDICATION

Assurez-vous que la position actuelle de la charge permet les mouvements suivants. Dans le cas contraire, l'axe bute contre le commutateur de fin de course du matériel ou contre la butée mécanique. Veillez à ce que, lors d'à-coups ou accélérations, la charge ne cause pas de dégâts.

- Branchez l'alimentation en puissance de l'entraînement.
- **Hardware-Enable** : +24 V à la borne Enable [X1/3].
- **Software-Enable**: cliquez sur **Validé (Shift+F12)** sur l'écran de démarrage ou utilisez la combinaison de touches Maj+F12. E et l'intensité du courant (par ex. **0.00** pour Enable, 3A) s'affichent alors sur la face avant de l'appareil. .
- Cliquez sur l'icône Oscilloscope , et la page suivante s'affiche:



- Sélectionnez le mode de service « Vitesse F6 », puis cliquez sur 

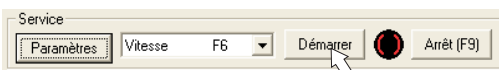


- Saisissez la vitesse souhaitée dans « Vitesse constante ». Le signe placé devant détermine le sens du mouvement.

INDICATION

Respectez les exigences en matière de « vitesse réduite » pour votre application !

- Cliquez sur OK.
- Exécutez la fonction Service (bouton Démarrer ou F6). Quittez la demande de sécurité en cliquant sur « OK ».

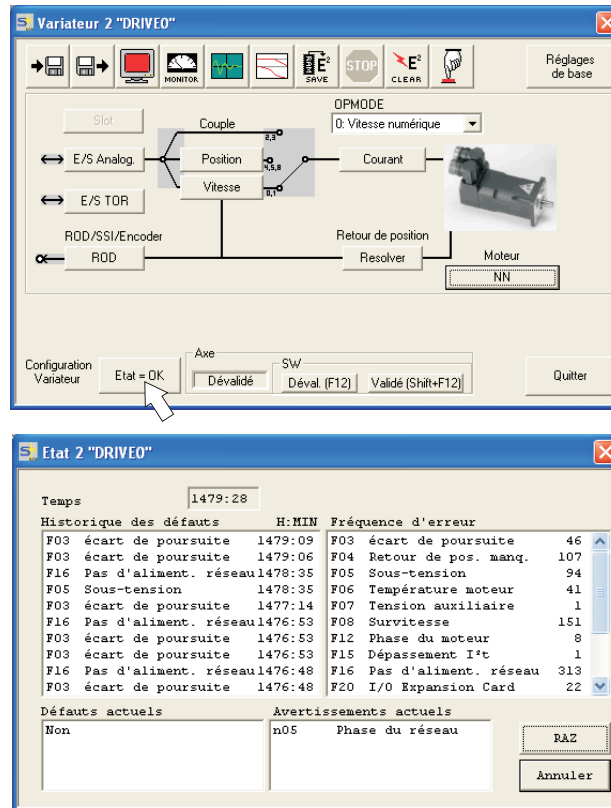


Le mode Op est défini sur 0 et l'étape de sortie est automatiquement libérée. L'icône de fonction passe à la couleur verte, tant que la fonction est active.

- La fonction est active, jusqu'à ce que vous actionniez le bouton Arrêt ou la touche de fonction F9.
- L'étape de sortie peut être désactivée avec la touche de fonction F12 (disable).

8.3.9 Etat

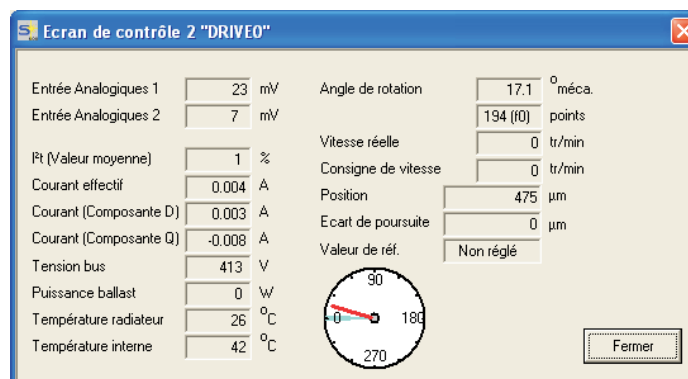
Les avertissements et erreurs actuels sont listés sur la page d'écran **Etat**, que vous pouvez afficher via le bouton « Etat » dans l'écran de démarrage. Ce bouton permet d'indiquer le statut actuel du variateur et comprend par conséquent différents libellés.



Le bouton de réinitialisation peut être utilisé pour corriger certaines erreurs. Vous trouverez une description des messages d'avertissement et d'erreur dans p.92.

Vous venez de terminer avec succès la mise en service et le test des fonctions de base de l'entraînement.

8.3.10 Moniteur



Cliquez sur l'icône

« Moniteur » 

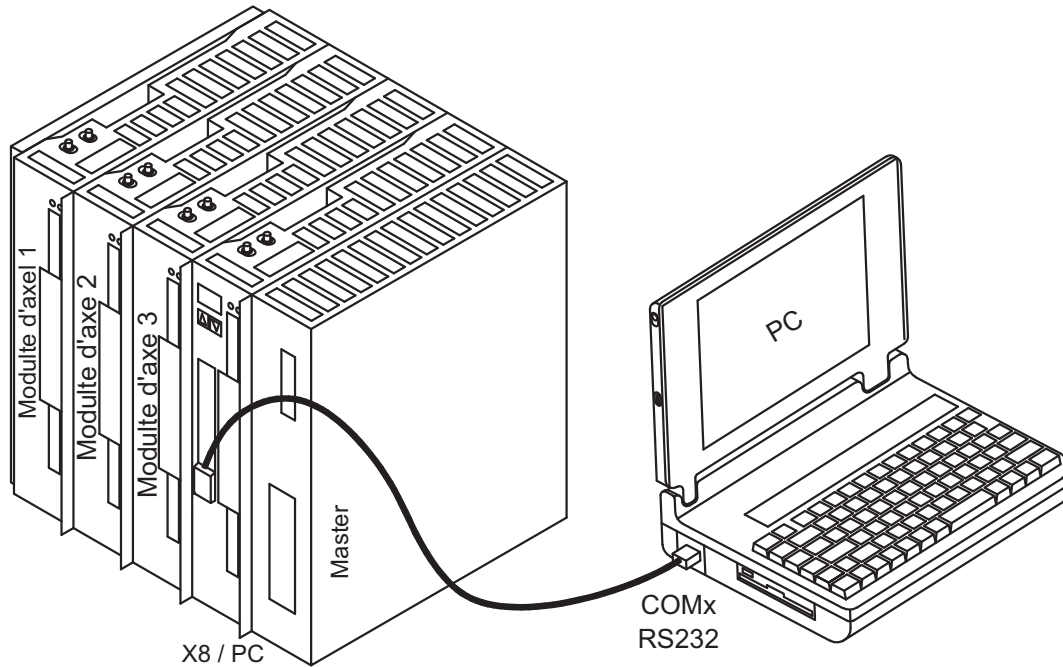
Le moniteur affiche toutes les valeurs mécaniques et électriques réelles et importantes de l'entraînement.

8.3.11 Autres possibilités de configuration

Vous trouverez des indications détaillées relatives aux autres réglages dans l'aide en ligne, ainsi que dans les références de commandes intégrées.

8.4 Systèmes à plusieurs axes

Via l'interface RS232 du master, tous les axes d'un système peuvent être paramétrés. À cette fin, il existe une connexion interne entre le master et les modules d'axe. Le câble du PC doit uniquement être raccordé au master. L'affectation d'adresses interne est effectuée automatiquement, de sorte que seule l'adresse du master doit être définie.



8.4.1 Adresse de station

Ajustez l'adresse du Masters à l'aide du logiciel de démarrage. Les adresses des modules d'axe sont alors assignées automatiquement.

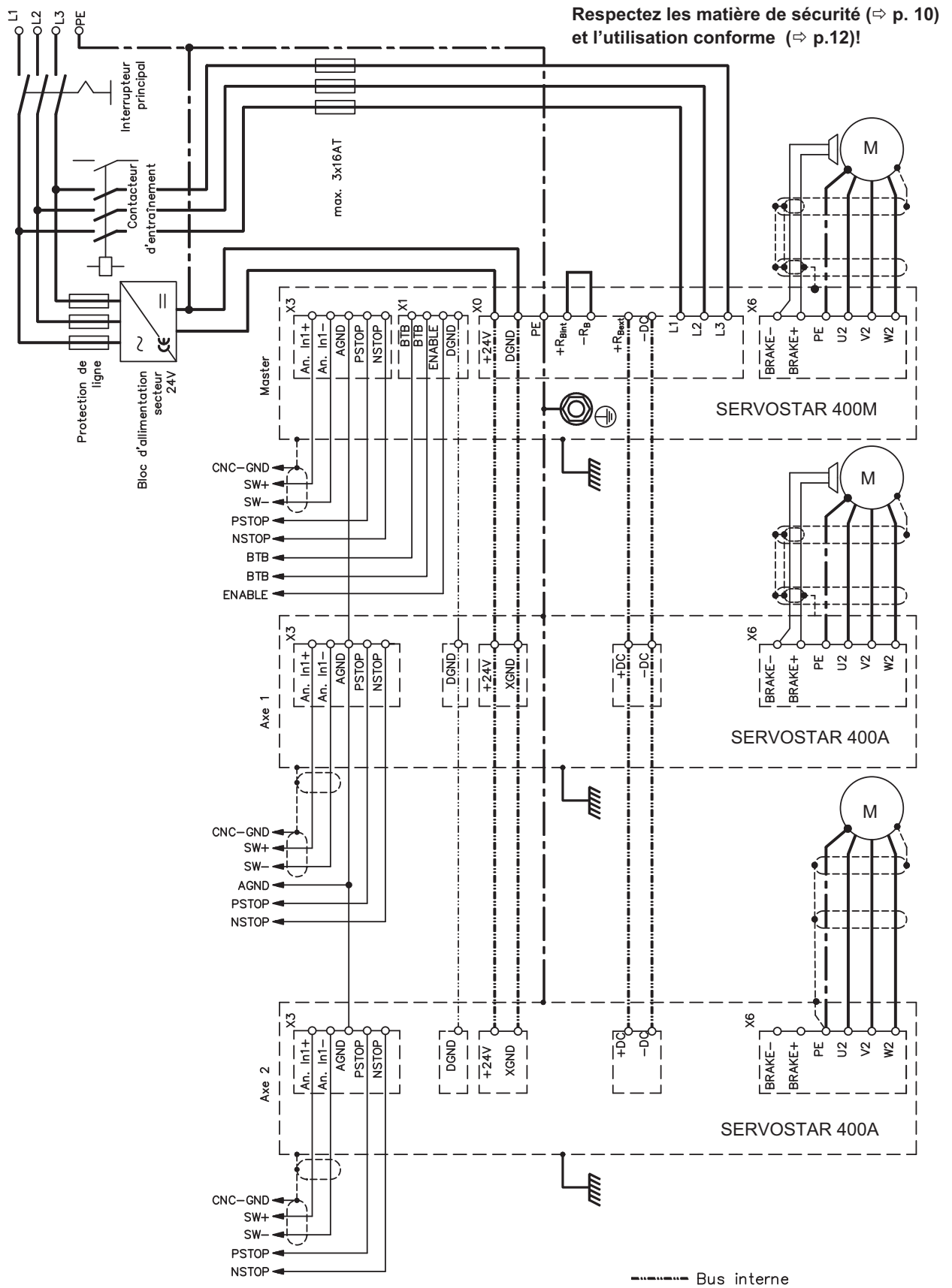
INFORMATION Après une modification de l'adresse du master, vous devez déconnecter et reconnecter l'alimentation de tension auxiliaire 24 V des variateurs.

Vus du master, les modules d'axes sont automatiquement affectés d'adresses descendantes. Le tableau suivant donne un exemple avec un master et trois modules d'axe.

Axe	Adresse	Remarque
Master	10	Adresse du master définie par l'utilisateur
Module d'axe 3	9	Affectée automatiquement
Module d'axe 2	8	
Module d'axe 1	7	

INFORMATION L'adresse du master la plus élevée possible est 128. L'adresse du master doit être sélectionnée de telle sorte que le dernier module d'axe (à gauche) soit au moins affecté de l'adresse 1.
 Dans les réseaux CAN et PROFIBUS, vous devez veiller à ce que les adresses affectées automatiquement ne coïncident pas avec celles d'un autre nœud.

8.4.2 Exemple de raccordement du système à plusieurs axes






8.5 Utilisation des touches / Affichage DEL

Au niveau du master se trouve un tableau de commande avec deux touches. On peut y saisir l'adresse du master et en extraire les informations d'état de tous les axes connectés.

8.5.1 Utilisation

Vous pouvez exécuter les fonctions suivantes à l'aide des deux touches:

Symbole de touche	Fonctions
	une frappe : remonter d'un élément de menu, incrémenter le nombre de 1 deux frappes enchaînées rapidement : incrémenter le nombre de 10
	une frappe : remonter d'un élément de menu, incrémenter le nombre de 1 deux frappes enchaînées rapidement : incrémenter le nombre de 10
	touche droite maintenue enfoncée, touche gauche enfoncée en même temps : pour la saisie de nombres, fonction « Retour chariot »

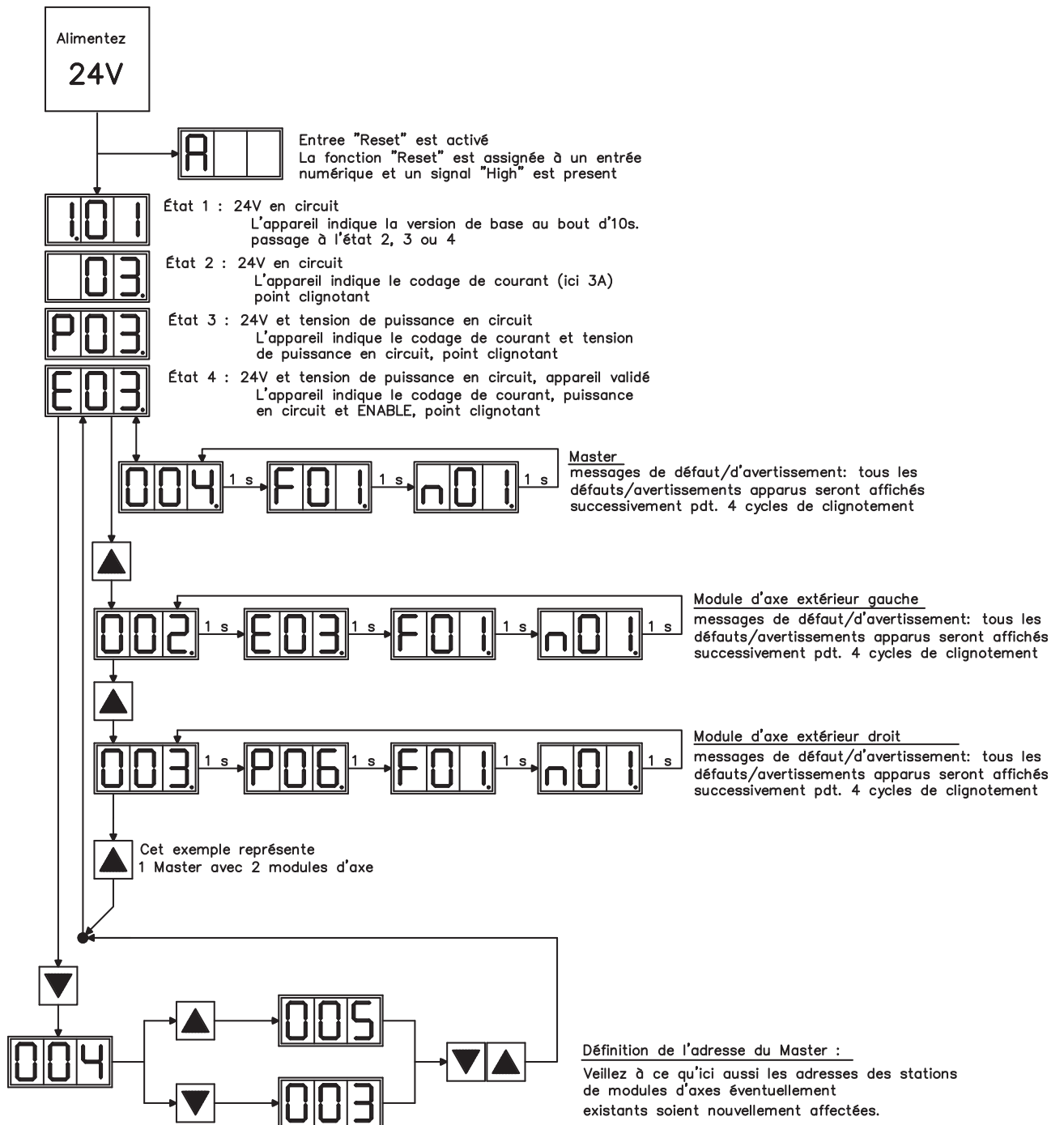
8.5.2 Affichage d'état au niveau du module d'axe

Chaque module d'axe possède 2 DEL pour un aperçu rapide de l'état de l'équipement.

DEL		Signification
rouge	verte	
allumée	éteinte	L'axe n'est pas en ordre de marche (perturbation)
clignote	éteinte	Un message d'avertissement est présent
éteinte	allumée	Un message d'avertissement est présent
éteinte	clignote	L'axe est en ordre de marche mais n'est pas activé
clignote	clignote	L'axe est choisi

Un affichage détaillé des avertissements et des perturbations peut être extrait du master et présenté sur celui-ci (⇒ p.91).

8.5.3 Affichage d'état au niveau du master



8.6 Messages de default

Les erreurs survenues sont affichées sur l'afficheur à DEL de la face avant codées par un numéro d'erreur. Tous les messages d'erreurs entraînent l'ouverture du contact BTB et la déconnexion de l'étage final de le variateur (le moteur n'a plus de couple). Le frein de maintien du moteur est activé.

	Description	Explication
A//P/E	Messages d'état	Message d'état, pas d'erreur, voir p. 91
. . .	Message d'état	Variateur met à jour la configuration de démarrage
F00	pas d'erreur	pas d'erreur sur le module d'axe sélectionné
F01*	Température du radiateur	Température du radiateur trop élevée Valeur limite réglée sur 80°C par le constructeur
F02*	Surtension	Surtension dans le circuit intermédiaire. Valeur limite dépendant de la tension secteur
F03*	Défaut de poursuite	Message de la régulateur de position
F04	Défaut rétroaction	Rupture de câble, court-circuit, défaut de terre
F05*	Soustension	Soustension dans circuit intermédiaire Valeur limite réglée sur 100 V par le constructeur
F06	Température du moteur	Température du moteur trop élevée Valeur limite réglée sur 145°C par le constructeur
F07	Tension auxiliaire	Tension auxiliaire interne non OK
F08*	Survitesse	Le moteur s'emballé, vitesse élevée inadmissible
F09	EEPROM	Défaut somme de contrôle
F10	Flash-EPROM	Défaut somme de contrôle
F11	Frein	Rupture de câble, court-circuit, défaut de terre
F12	Phase moteur	Câble moteur phase coupé
F13*	Température intérieure	Température intérieure trop élevée
F14	Etage final	défaut dans l'étage final de puissance
F15	I ² t max.	Valeur maximale I ² t dépassée
F16*	Mains-RTO	2 ou 3 phases manquantes dans le réseau
F17	Convertisseur A/D	Erreur de conversion analogique-numérique, souvent causée par de très fortes perturbations électromagn
F18	Ballast	Erreur de ballast ou réglage incorrect
F19*	Phase de réseau	Omission d'une phase d'alimentation (interruptible pour le fonctionnement en deux phases)
F20	Erreur Slot	Erreur matérielle de la carte d'interface
F21	Erreur de manipulation	Erreur logicielle de la carte d'interface
F22	Réservé	Réservé
F23	CAN Bus off	Interruption CAN Bus
F24	Avertissement	L'affichage d'avertissement est traité comme un défaut
F25	Erreur de commutation	Erreur de commutation
F26	Fin de course	Défaut de course de référence (fin de course atteint)
F27	Réservé	Réservé
F28	Trajectoire externe	Saut de valeur de consigne, pour les valeurs par défaut de la trajectoire de position externe, dépassant la valeur maximale autorisée.
F29	Erreur SERCOS	Uniquement dans les systèmes SERCOS
F30	Emergency time out	Timeout arrêt d'urgence
F31	Macro	Erreur de programme macro
F32	Erreur du système	Le software système ne réagit pas correctement

* = Ces messages d'erreur peuvent être remis à zéro sans réinitialisation par la commande ASCII CLRFAULT. Quand une seule de ces erreurs est présente et qu'on utilise le bouton RESET ou la fonction d'E/S RESET, seule la commande CLRFAULT est également exécutée.

INFORMATION

D'autres informations sur les messages vous trouvent dans l'ASCII référence d'objet (Help en ligne), voir les paramètres **ERRCODE**.

8.7 Messages d'avertissement

Les perturbations qui surviennent sans provoquer la déconnexion de l'étage final de le variateur (le contact BTB reste fermé) sont affichées sur l'afficheur à DEL de la face avant codées par un numéro d'avertissement.

	Description	Explication
A/I/P/E	Messages d'état	Message d'état, pas d'erreur, voir p. 91
...	Message d'état	Variateur met à jour la configuration de démarrage
-	Message d'état	Message d'état, pas d'erreur, mode de programmation
n01	I ² t	Seuil de message I ² t dépassé
n02	Puissance ballast	La puissance ballast définie est atteinte
n03*	FError	La fenêtre d'erreur de poursuite définie est dépassée
n04*	Contrôle de seuil	Contrôle de seuil (bus de champs) actif
n05	Phase réseau	Une phase réseau manque
n06*	fin de course 1 du logiciel	fin de course 1 du logiciel dépassé
n07*	fin de course 2 du logiciel	fin de course 2 du logiciel dépassé
n08	Commande de démarrage	une commande de démarrage erronée a été initialisée
n09	Pas de point de référence	Au démarrage de la tâche de mouvement, aucun point de référence n'a été défini
n10*	PSTOP	Commutateur de fin de course PSTOP actionné
n11*	NSTOP	Commutateur de fin de course NSTOP actionné
n12	Valeurs par défaut moteur chargées	Uniquement ENDAT ou HIPERFACE® : différents numéros de moteurs enregistrés dans le codeur et dans le variateur, les valeurs moteur par défaut ont été chargées
n13*	Réservés	Réservés
n14	Rétroaction SinCos	Commutation SinCos (wake & shake) non achevée, défaut acquitté lorsque le variateur a été débloqué et le wake & shake a été effectué
n15	Erreur de tableau	Erreur dans tableau vitesse-courant INXMODE 35
n16	Avertissement de sommes	Avertissement de sommes pour n17 jusqu'à n31
n17	Feldbus Sync	La synchronisation est générée lorsque l'entraînement est défini sur Synchronisation (SYNCSRC) mais n'est pas synchronisé (par ex. CAN-Sync)
n18	Dépassement multi-tours	Nombre maximal de rotations dépassé
n19	La rampe du bloc de mouvement a été limitée	Dépassement de la plage de valeurs pour les données de bloc de mouvement
n20	Données GMT	Données " Graphical Motion Task " erronées
n21	Avertissement du programme API	Signification propre au programme
n22	Température moteur dépassée	L'avertissement permet à l'utilisateur d'entreprendre les actions appropriées avant que l'erreur de " surchauffe moteur " n'entraîne l'arrêt du régulateur
n23-n31	Réservés	Réservés
n32	Firmware en version bêta	La version de firmware n'est pas activée

* = Ces messages d'avertissement amènent à un arrêt commandé de l'entraînement (freinage avec rampe de secours)

INFORMATION

D'autres informations sur les messages vous trouvent dans l'ASCII référence d'objet (Help en ligne), voir les paramètres **STATCODE**.

8.8 Elimination des défauts

En fonction des spécifications de votre installation, différentes causes peuvent être à la source du défaut apparu. En présence de systèmes multiaxes, d'autres causes d'erreur cachées peuvent apparaître.

INFORMATION

Vous trouverez des informations relatives à la réparation des anomalies dans le paragraphe « Elimination de dérangements » de l'aide en ligne.

Notre Département Applications est à votre disposition pour vous aider aussi.

Défaut	Causes probables du défaut	Remède
Message: Dérangement de communication	<ul style="list-style-type: none"> — câble pas correcte — le câble n'est pas enfiché sur le bon emplacement — mauvaise interface PC sélectionnée 	<ul style="list-style-type: none"> — utiliser un câble modem zéro — enficher le câble sur l'emplacement correct — sélectionner l'interface correcte
Le moteur ne tourne pas	<ul style="list-style-type: none"> — le variateur n'est pas validé — coupure de le câble de val. de cons. — phases moteur permutées — le frein n'est pas desserré — le système est bloqué — le nombre de pôles du moteur n'est pas correctement réglé — la rétroaction n'est pas correctement réglée 	<ul style="list-style-type: none"> — appliquer le signal ENABLE — vérifier le câble de val. de consignes — corriger les phases moteur — vérifier la comm. du frein — vérifier la mécanique — régler le paramètre "nombre de pôles du moteur" — régler la rétroaction correctement
Le moteur vibre	<ul style="list-style-type: none"> — l'amplification est trop élevée — le blindage du câble de rétroaction est coupé — AGND n'est pas câblée 	<ul style="list-style-type: none"> — diminuer KP (vitesse) — remplacer le câble de rétroaction — relier l'AGND à la CNC-GND
Le servosystème signale un défaut de poursuite	<ul style="list-style-type: none"> — Irms ou resp. Ipeak réglé trop faible — rampe de val. de consigne trop grande 	<ul style="list-style-type: none"> — augmenter Irms ou resp. Ipeak (observez données moteur!) — diminuer la Rampe SW +/-
Le moteur devient trop brûlant	<ul style="list-style-type: none"> — réglage trop important de Irms/Ipeak 	<ul style="list-style-type: none"> — diminuer Irms/Ipeak
Le servosystème est trop lâche	<ul style="list-style-type: none"> — KP (régulateur de vitesse) trop faible — Tn (régulateur de vitesse) trop grande — PID-T2 trop grande — T-tachy trop grande 	<ul style="list-style-type: none"> — augmenter KP — réduire Tnr — réduire PID-T2 — réduire T-tachy
Le servosystème ne tourne pas en souplesse	<ul style="list-style-type: none"> — KP (régulateur de vitesse) trop grande — Tn (régulateur de vitesse) est trop faible — PID-T2 trop faible — T-tachy trop faible 	<ul style="list-style-type: none"> — réduire KP (régulateur de vitesse) — augmenter Tn — augmenter PID-T2 — augmenter T-tachy
L'arbre dérive à valeur de consigne=0V	<ul style="list-style-type: none"> — l'offset n'est pas correctement équilibré — l'AGND n'est pas reliée à la CNC-GND 	<ul style="list-style-type: none"> — équilibrer l'offset VC (Analog I/O) — relier l'AGND et la CNC-GND

9	Annexe	
9.1	Glossaire	
B	Bloc de marche	Ensemble de données comprenant tous les paramètres de réglage de position, nécessaires à une instruction de déplacement
C	Capteur fin de course	Interrupteur de limitation de déplacement de la machine; exécution sous forme de contact de rupture.
	Circuit ballast	Transforme en chaleur, via la résistance de ballast, l'énergie excédentaire réinjectée par le moteur lors du freinage.
	Circuit intermédiaire	Tension de puissance redressée et lissée.
	Commutateur de puissance	Protection de l'installation avec contrôle de panne de phase.
	Comptages (counts)	Impulsions internes de comptage, 1 impulsion = $1/2^{20}$ tour ⁻¹ .
	Convection libre	Circulation libre de l'air pour refroidissement.
	Convertisseur digital de résolveur	Conversion des signaux analogiques de résolveur sous forme d'informations digitales.
	Court-circuit	Liaison électrique conductrice entre deux phases.
D	Décalage de phase	Compensation du décalage entre les champs électro-magnétique et magnétique dans le moteur.
	Dérive d'entrée	Modifications d'une entrée analogique dues à la température et au vieillissement.
F	Filtre de réseau	Appareil extérieur destiné à la dérivation de perturbations sur les câbles de l'alimentation en puissance vers PE.
	Fonctionnement à inversion	Fonctionnement avec changement périodique du sens de rotation.
	Format GRAY	Forme spéciale de représentation binaire des chiffres.
	Frein d'arrêt	Frein situé dans le moteur et que ne peut être serré que dans le cas d'un moteur arrêté.
H	Horloge	Signal d'impulsion.
I	Impulsion zéro	Est émise une fois par rotation par des générateurs d'incrément. Sert à la remise à zéro de la machine.
	Interface de bus de champ	CANopen, PROFIBUS, SERCOS, EtherCAT etc.
	Interface génératrice d'incrément	Indication de position via 2 signaux décalés à 90°, pas d'indication absolue de position.
	Interface SSI	Sortie cyclique de la position sérielle, absolue.
	Ipeak, Courant de crête	Valeur effective du courant d'impulsion.
	Irms, Courant effectif	Valeur effective du courant permanent.
K	KP, Amplification P	Amplification proportionnelle d'un circuit de régulation.

M	Machine	Ensemble constitué de pièces ou dispositifs reliés entre eux et dont l'un au moins est mobile.
	Mise à la terre	Liaison électrique conductrice entre phase et PE.
	Mise en circuit (Enable)	Mettre en service, valider - Signal de mise en service pour le variateur.
	Mise hors circuit (Disable)	Mise hors service, invalider - Suppression du signal ENABLE (0V ou ouvert).
N	Noyau torique	Tore ferrite destinés à l'élimination des parasites.
O	Optocoupleur	Liaison optique entre deux systèmes électrique-ment indépendants.
P	PID-T2	Constante de temps du filtre pour la sortie du régulateur de vitesse.
	Protection thermique	Commutateur actionné sous l'effet de la chaleur, monté dans l'enroulement du moteur.
	Puissance continue du circuit ballast	Puissance moyenne qui peut être convertie dans le circuit ballast.
	Puissance d'impulsion du circ. ball.	Puissance maximale qui peut être convertie dans le circuit ballast.
R	Rampes SW (valeurs de consigne)	Limitation de la vitesse de modification de la valeur de consigne de la vitesse.
	Régulateur de courant	Règle la différence entre les valeurs de consigne et effective du courant à 0. Sortie : Tension de sortie de puissance.
	Régulateur de positionnement	Règle la différence entre les valeurs nominale et effective de position à 0. Sortie : Valeur de consigne de vitesse
	Régulateur de vitesse	Règle la différence entre la valeur de consigne de la vitesse et la vitesse effective à 0. Sortie : valeur de consigne du courant.
	Régulateur P	Circuit de réglage qui fonctionne exclusivement de manière proportionnelle.
	Régulateur PID	Circuit de réglage à comportement proportionnel, intégral et différentiel.
	Remise à zéro	Réinitialisation du microprocesseur.
S	Séparation de potentiel	Découplé électriquement. Seuil I ^{2t} Contrôle du courant effectif réellement requis Irms.
	Sortie de moniteur	Sortie d'une valeur de mesure analogique.
	Systèmes multiaxes	Machine à plusieurs axes d'entraînement autarciques.
T	T-Tacho	Constante de temps du filtre dans l réaction de vitesse du circuit de réglage.
	Tension de synchronisation	Amplitude perturbatrice pouvant être réglée par une entrée analogique (entrée différentielle).
	Tension tachymétrique	Tension proportionnelle à la val. eff. de vitesse.
	Tn, constante de temps intégrale	Partie intégrale du circuit de réglage.
V	Variateur	Elément de régulation de la vitesse et du couple d'un servo-moteur.
	Vitesse finale	Valeur maxi pour le cadrage de vitesse à ±10 V.

9.2 Numéros de commande

Vous trouverez les numéros de commande des accessoires tels que les câbles, les résistances ballast, les blocs d'alimentation, etc. dans le manuel des accessoires.

9.2.1 Variateurs

Article	N° de commande
SERVOSTAR 403M-NA (CANopen)	DE-102111
SERVOSTAR 406M-NA (CANopen)	DE-102117
SERVOSTAR 443M-NA (CANopen)	DE-102832
SERVOSTAR 446M-NA (CANopen)	DE-102833
SERVOSTAR 403A-NA (CANopen)	DE-102112
SERVOSTAR 406A-NA (CANopen)	DE-102118
SERVOSTAR 403M-PB (PROFIBUS)	DE-102113
SERVOSTAR 406M-PB (PROFIBUS)	DE-102119
SERVOSTAR 443M-PB (PROFIBUS)	DE-102834
SERVOSTAR 446M-PB (PROFIBUS)	DE-102835
SERVOSTAR 403A-PB (PROFIBUS)	DE-102114
SERVOSTAR 406A-PB (PROFIBUS)	DE-102120
SERVOSTAR 403M-SE (SERCOS)	DE-102115
SERVOSTAR 406M-SE (SERCOS)	DE-102121
SERVOSTAR 443M-SE (SERCOS)	DE-102976
SERVOSTAR 446M-SE (SERCOS)	DE-102977
SERVOSTAR 403A-SE (SERCOS)	DE-102116
SERVOSTAR 406A-SE (SERCOS)	DE-102122
SERVOSTAR 403M-EC (EtherCAT)	DE-200740
SERVOSTAR 406M-EC (EtherCAT)	DE-200741
SERVOSTAR 443M-EC (EtherCAT)	DE-200742
SERVOSTAR 446M-EC (EtherCAT)	DE-200684
SERVOSTAR 403A-EC (EtherCAT)	DE-200686
SERVOSTAR 406A-EC (EtherCAT)	DE-200685
Ventilateur annexe -SR4BV-	DE-102582

9.2.2 Contre fiches

Article	N° de commande
Connecteur X0 -SR4X0- (dans la fourniture)	DE-102583
Connecteur X1 -SR4X1- (dans la fourniture)	DE-102584
Connecteur X3 -SR4X3- (dans la fourniture)	DE-102585
Connecteur X6 -SR4X6- (dans la fourniture)	DE-107466
SubD 15 polig, mâle (X2)	sur demande
SubD 9 polig, mâle (X5)	DE-81783
SubD 9 polig, femelle (X4, X7, X8)	DE-81784

9.3 Index

A	Affichage	23	H	Hall, interface	56
	Affichage d'état.	90		Hauteur de pose	23
	Arrêt d'urgence.	30	I	Impulsion-sens, Interface	62
	Arrêt	29		Indice de protection	23
	Autres systèmes d'exploitation	77		Installation	
B	BISS, interface	53		Câblage	39
	BTB/RTO.	69		Logiciel	77
	Bus de champs.	71		mécanique	33
C	CANopen, Interface	71		électrique	37
	Circuit ballast.	25		Interfaces	43
	Circuit intermédiaire, Interface	48		Interrupteur différentiel (FI).	31
	Clé de type	18	L	Lieu d'installation.	33
	Codeur incrémental, interface	58		Logicielle de mise en service.	76
	Codeur sinus sans piste de données.	55	M	Master-Slave	59
	ComCoder, interface	57		Matériel nécessaire	77
	Commande de touches	90		Messages d'avertissement.	93
	Commutateur de fin de course.	67		Messages d'erreur	92
	Composants de système.	42		Mise en marche et arrêt	26
	Conditions ambiantes	23		Mise en service	75
	Conformité-CE	16		Mise hors service	14
	Connexion blindée	40		Mise à la terre	
	Consignes de sécurité	10		Installation	38
	Couples de démarrage, connecteurs.	22		Schéma de connexion	45
	Coupure d'urgence.	30		Modules Condensateur	49
	Courant de fuite	31		Montage	34
	Câblage	38		Moteur, Interface	48
	Câble PC.	70	N	NSTOP, Interface	67
D	Degré de pollution	23		Nettoyage	13
	Diamètres des câbles	23		Normes.	16
	Dimensions.	35		Normes utilisés	8
	Display DEL	90		Numéro de commande.	97
	Données techniques	21	O	Options.	20
	Conditions ambiantes	23	P	PROFIBUS, Interface	72
	Couples de démarrage	22		PSTOP, Interface	67
	Câbles	41		Plaque signalétique	17
	Diamètres des câbles	23		Position des fiches	44
	Protection	22		Positionnement.	23
	Raccordements.	22		Protection	22
	Valeurs nominales	21	Q	Quickstart	78
	Dépannage de perturbations.	94	R	ROD, Interface	64
E	Emballage	13		RS232/PC, Interface	70
	Entretien	13		Raccordement au PC	70
	Entrée de consigne	66		Raccordement au réseau, interface	47
	Entrées			Réactivation	75
	Activation (enable)	69		Résistance ballast	
	Alimentation	47		Données techniques	25
	Codeur	54		Interface externe	48
	DIG-IN 1/2	67		Résolveur, Interface	52
	NSTOP	66	S	SERCOS, Interface	73
	PSTOP	66		SETUP.EXE	77
	Résolveur.	52		SSI, Interface.	65
	Valeur de consigne analogique.	66		Schéma de connexion	
	EtherCat, Interface	74		Master	45
F	Frein de maintien.	24		Module d'axe	46
G	Glossaire.	95		Système multi-axes	89
	Guide			Schéma synoptique	43
	Installation mécanique	33		Signaux de commande.	66
	Installation électrique.	38			

	Sorties	
	BTB/RTO	69
	DIGI-OUT 1/2	68
	Emulations de codeurs	64
	Stockage	13
	Symboles utilisés	8
	Système de masses	25
	Système multi-axes	
	Exemple de raccordement	89
	Paramètre	88
T	Température ambiante	23
	Tension auxiliaire 24 V, Interface	47
	Tension d'alimentation	23
	Traitement	14
	Transport	13
	Tresse de blindage	
	Installation	38
	Schéma de connexion	45
	Type de connexion	40
U	Utilisation conforme	
	Logiciel de mise en service	76
	Variateur	12
V	Ventilation	
	Données techniques	23
	Installation	33
E	Émulations de codeurs	64
	Étendue de la fourniture	17

Service

Nous voulons vous offrir un service optimal et rapide. Pour cela, prenez contact avec l'établissement de vente compétent. Si vous deviez ne pas les connaître, contactez soit le service clientèle.

Europe

KOLLMORGEN Service de clients Europe
Internet www.kollmorgen.com
E-Mail technik@kollmorgen.com
Tel.: +49 (0)2102 - 9394 - 0
Fax: +49 (0)2102 - 9394 - 3155



KOLLMORGEN
UK Website



European
Product WIKI

L'Amérique du Nord

KOLLMORGEN Customer Support North America
Internet www.kollmorgen.com
E-Mail support@kollmorgen.com
Tel.: +1 - 540 - 633 - 3545
Fax: +1 - 540 - 639 - 4162



KOLLMORGEN
US Website

Asia

KOLLMORGEN
Internet www.kollmorgen.com
E-Mail sales.china@kollmorgen.com
Tel: +86 - 400 661 2802
Fax: +86 - 21 6071 0665



KOLLMORGEN
CN Website

KOLLMORGEN

Because Motion Matters™