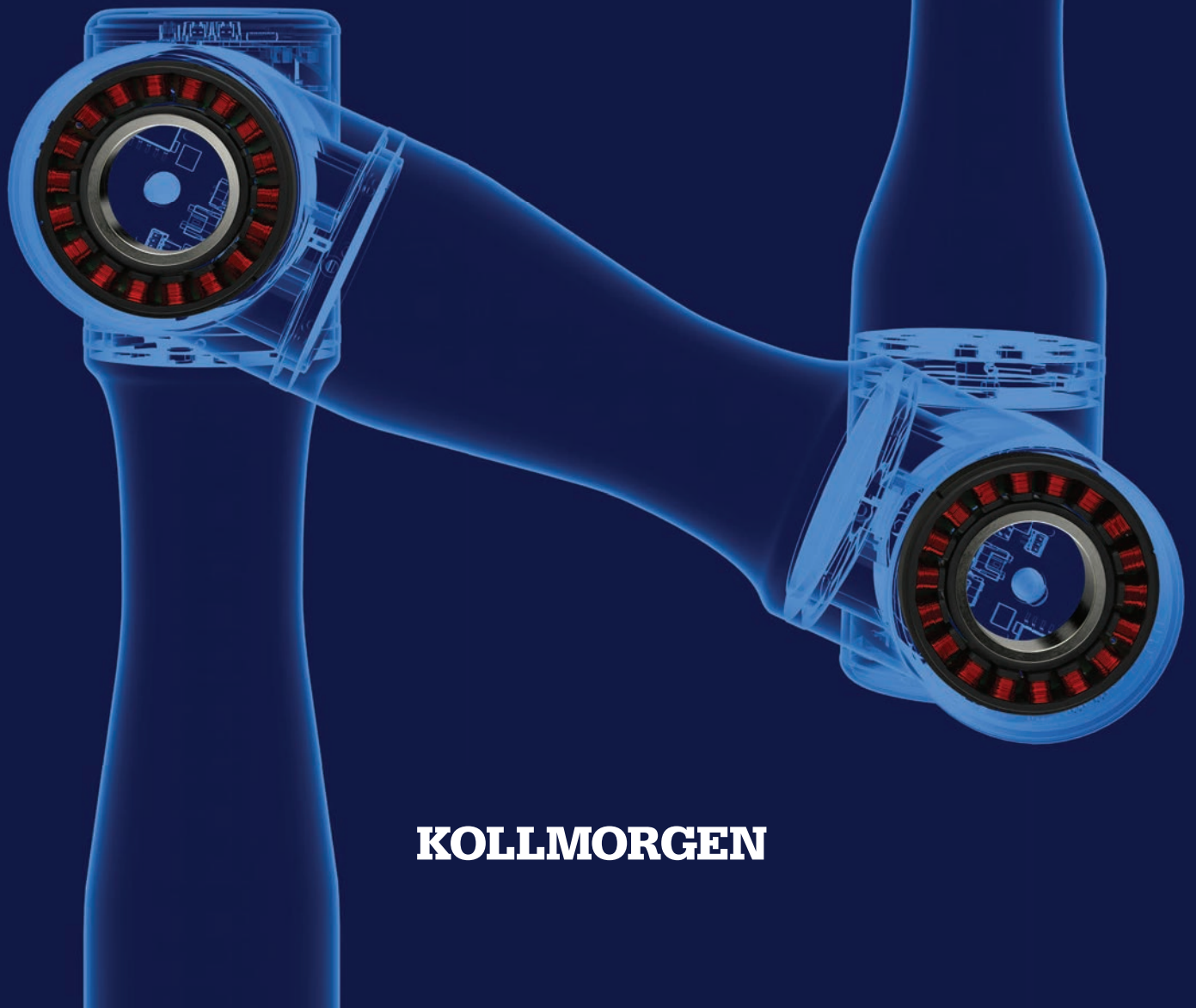


TBM2G

无框力矩电机

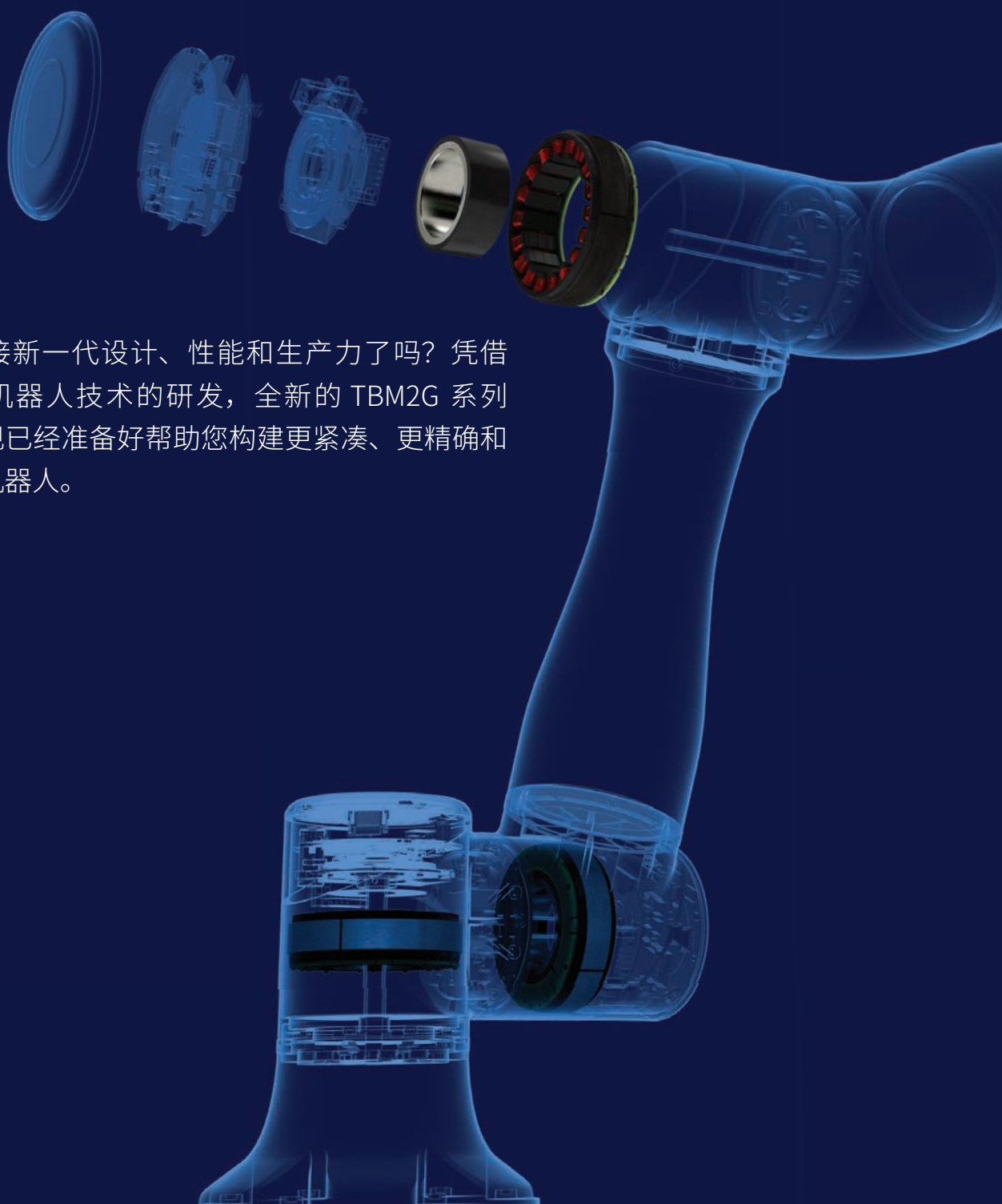
性能更出色、无需定制、为机器人量身定制

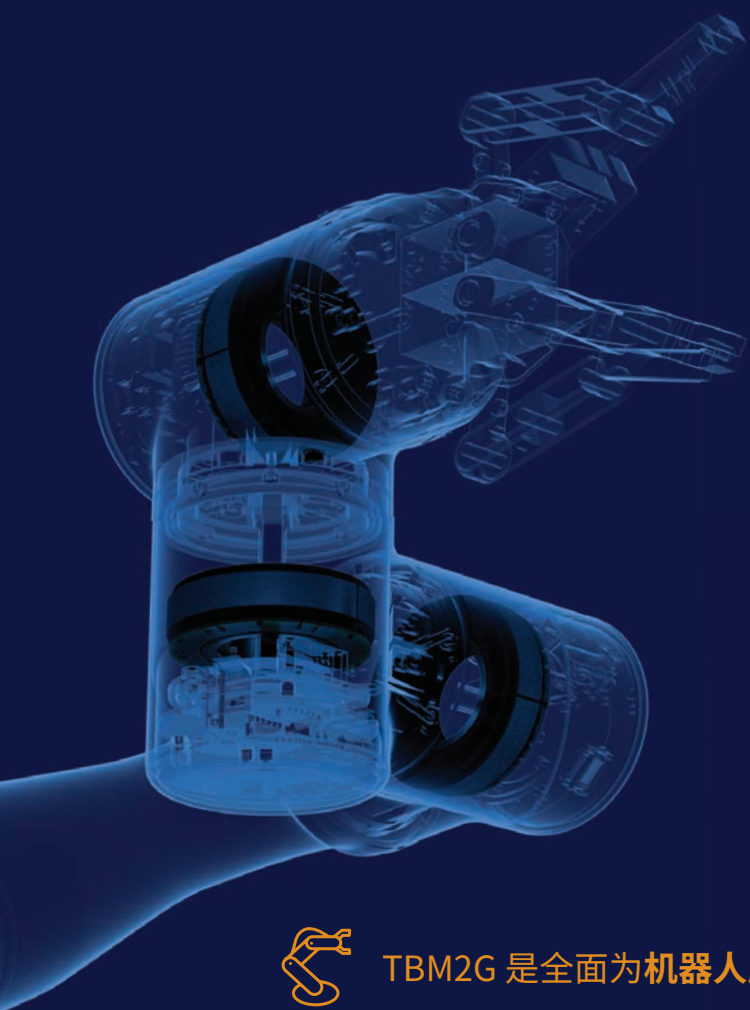


KOLLMORGEN

设计更优化

准备好迎接新一代设计、性能和生产了吗？凭借多年针对机器人技术的研发，全新的 TBM2G 系列无框电机现在已经准备好帮助您构建更紧凑、更精确和更强大的机器人。





TBM2G 是全面为机器人应用量身打造的力矩电机产品线

这些无框伺服电机为解决先进机器人特有的设计挑战、性能要求和可扩展性要求而进行针对性设计。

设计更灵活，使用标准尺寸进行优化，与现有谐波减速机设计相匹配，无需修改。

更卓越的表现，更紧凑的封装、更高转矩，可在所有速度和性能要求下平稳、一致地交付。

更强大的批量交付能力，制造流程高度自动化，确保质量可靠、交货及时，助力您在全球市场获得成功。

科尔摩根时刻准备成为您的合作伙伴。我们在运动控制领域拥有 100 多年的丰富经验，是当今最具创新性的机器人项目不可或缺的合作伙伴。通过与设计团队进行联合研发，为协作机器人、工业机器人、手术机器人以及更多领域的机器人提供高效运行保障。TBM2G 融入了我们完整的运动控制解决方案和专业知识，以解决您最苛刻的机器人运动控制挑战。即刻开始！

TBM2G 无框伺服电机

为您的设计 匹配适合的电机

无须为适配电机而妥协您的设计。TBM2G 电机专门为匹配常用的谐波减速机型号优化了设计。特点在于总高度极短、中空孔尺寸大。并对它们进行优化，以在尺寸、重量、速度、转矩和温度方面满足高性能、高精度应用的通用要求，例如 15 公斤级及以下级别的协作机器人。

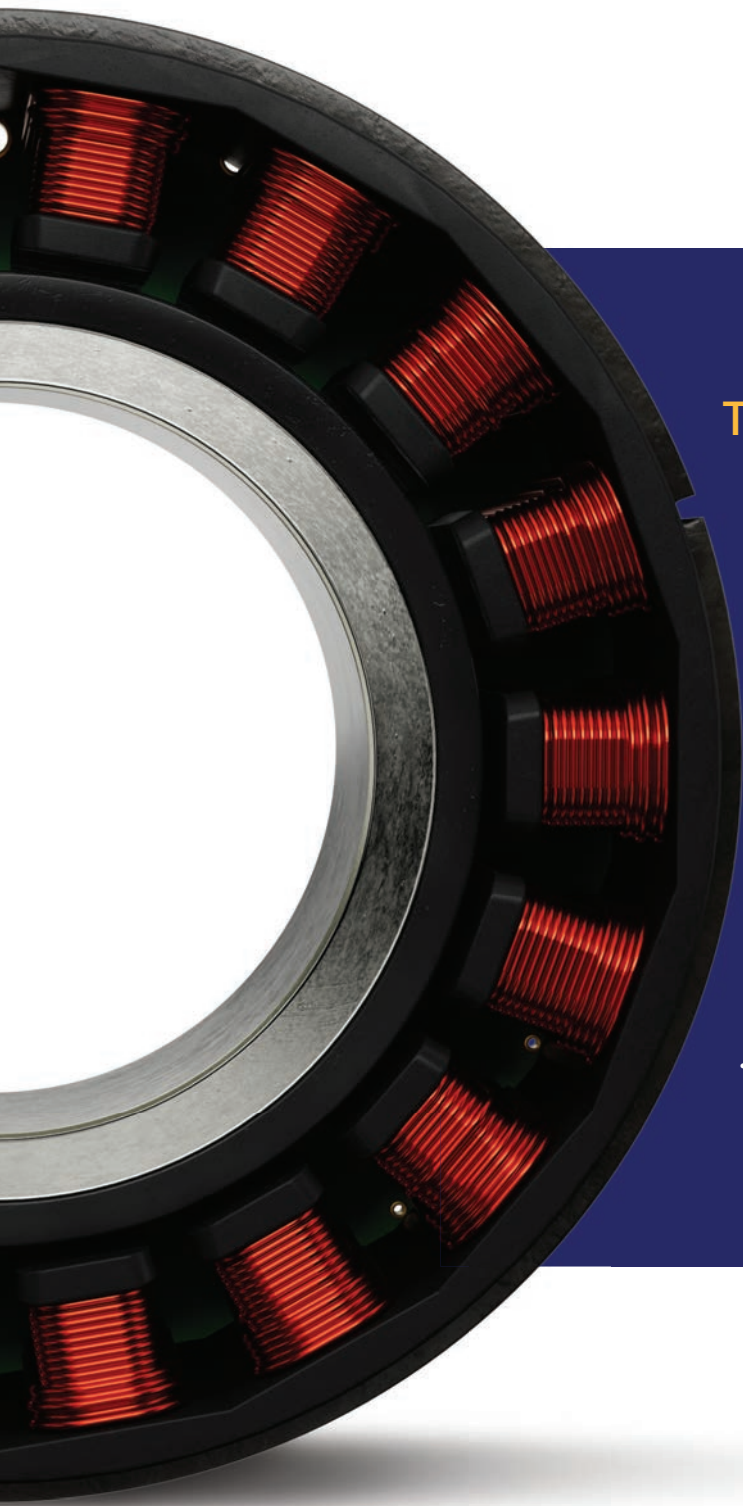
科尔摩根有信心为您提供满足您设计要求和规格所需的标准选项。因此，您可以加快设计过程，创建轻巧、紧凑的机器人关节，满足您的性能标准，无需妥协。

期待前所未有的表现

与其他无框电机相比，TBM2G 电机外型更加紧凑，转矩密度更具优势。且融合先进的材料、绕组和可选配置，为您的应用提供更加一致的性能，满足更大范围的速度和转矩要求。

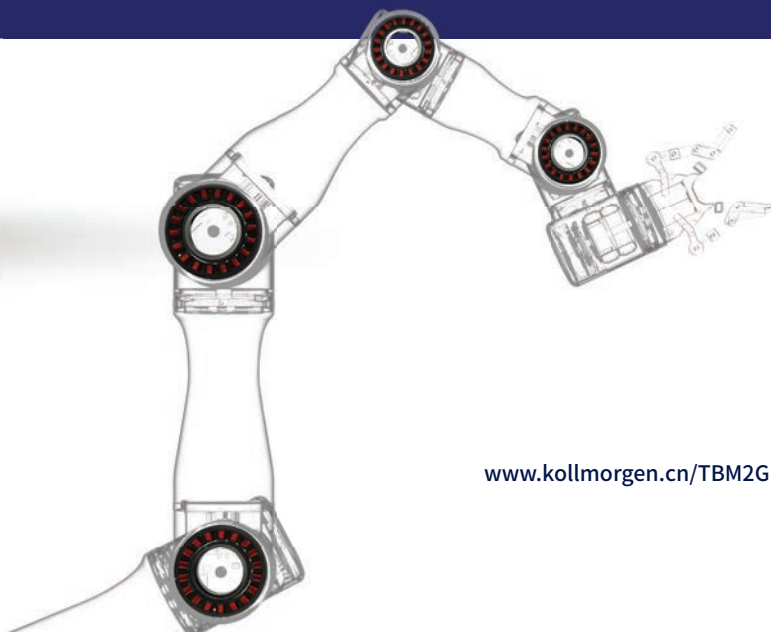
电磁封装尺寸更短且更加紧凑，机器人运动速度更快、更加平稳，同时降低关节重量和温升，提升负载能力和能效。





TBM2G: 强赋能

- 优化与现有谐波（应变波）减速机的配对设计
- 大内径通孔，可容纳编码器、电缆、软管、轴、工具等
- 拥有协作机器人和嵌入式设备最常用的七种框架尺寸
- 专为 48VDC 及以下运行环境设计，非常适合移动应用
- 可选集成霍尔传感器，无需增加电机长度
- 多种类的热敏传感器选项，与机器人市场上最流行的驱动器相匹配
- 绕组经过优化，能够满足 3.5 至 15 公斤协作机器人的速度和转矩要求
- 经过优化，可实现低温度、高性能，延长润滑剂、电子元件和其他机器人关节部件的寿命



TBM2G 无框伺服电机

自信开拓市场

作为标准的科尔摩根系列电机，可进行标准定制以满足您严苛的应用要求，TBM2G 电机可用于原型设计，交货时间短，并可获得世界各地的本地化专业支持。

在您准备好开拓市场时，科尔摩根的先进制造能够支持您迅速扩大产能。无论何时何地，都可以为您提供质量可靠，性能一致的电机。

科尔摩根是您值得信赖的合作伙伴

科尔摩根是市场引领者，为机器人运动控制定义了卓越标准。我们的高级工程师团队拥有数十年的机器人运动控制技术经验，可为您提供直观的协作专业知识，帮助您将更先进、功能更强劲的机器人快速推向市场。

依靠我们遍布全球的生产、设计、应用和服务中心，您随时可以获得可靠的供应、联合工程的专业指导以及无与伦比的个性化支持——贯穿您机器人的设计阶段和全生命周期。我们将帮助您创造卓越！



科尔摩根：携手合作，助您成功

- 自动化流程，实现从原型机到批量生产的快速规模化
- 性能一致的高精度制造
- 联合开发的专业知识，帮助您获得理想的规格，实现高度适配
- 全球生产和分销
- 本地应用支持和服务
- 确保未来几年持续供应的资源承诺
- 在运行控制领域拥有超过一百年的历史和经验



TBM2G 无框伺服电机

性能数据

			框架											
			TBM2G-050xx			TBM2G-060xx			TBM2G-068xx			TBM2G-076xx		
参数	Sym	单位	08	13	26	08	13	26	08	13	26	08	13	26
失速 连续转矩	T _c	Nm	0.27	0.38	0.64	0.45	0.6	0.96	0.63	0.86	1.54	0.89	1.23	2.06
		lb-in	2.39	3.33	5.62	3.97	5.3	8.54	5.6	7.64	13.6	7.85	10.9	18.2
额定转速	N _{rtd}	rpm	8000	8000	6600	8000	8000	4400	8000	6900	3400	8000	5600	2800
电机常数	K _m	Nm/√W	0.061	0.082	0.128	0.087	0.114	0.176	0.119	0.157	0.251	0.156	0.201	0.324
		lb-in/√W	0.54	0.73	1.13	0.77	1.01	1.56	1.05	1.39	2.22	1.38	1.78	2.87
额定功率	P _{rtd}	kW	0.205	0.271	0.363	0.329	0.415	0.38	0.468	0.561	0.521	0.586	0.601	0.544
		Hp	0.274	0.364	0.487	0.442	0.556	0.51	0.627	0.753	0.699	0.786	0.806	0.729

			框架								
			TBM2G-085xx			TBM2G-094xx			TBM2G-115xx		
参数	Sym	单位	08	13	25	08	13	26	08	13	26
失速 连续转矩	T _c	Nm	1.21	1.65	2.69	1.58	2.05	3.67	1.9	3.04	6.03
		lb-in	10.7	14.6	23.8	14	18.1	32.5	16.8	26.9	53.3
额定转速	N _{rtd}	rpm	7500	5300	2600	8000	5900	2700	5800	4900	3100
电机常数	K _m	Nm/√W	0.203	0.271	0.419	0.263	0.331	0.528	0.31	0.464	0.802
		lb-in/√W	1.79	2.4	3.7	2.33	2.93	4.67	2.74	4.1	7.09
额定功率	P _{rtd}	kW	0.717	0.734	0.65	0.86	0.874	0.897	0.711	0.969	1.43
		Hp	0.962	0.985	0.871	1.153	1.172	1.203	0.954	1.3	1.922



TBM2G 命名规则

TBM2G – 060 13 A – A N A A – 00

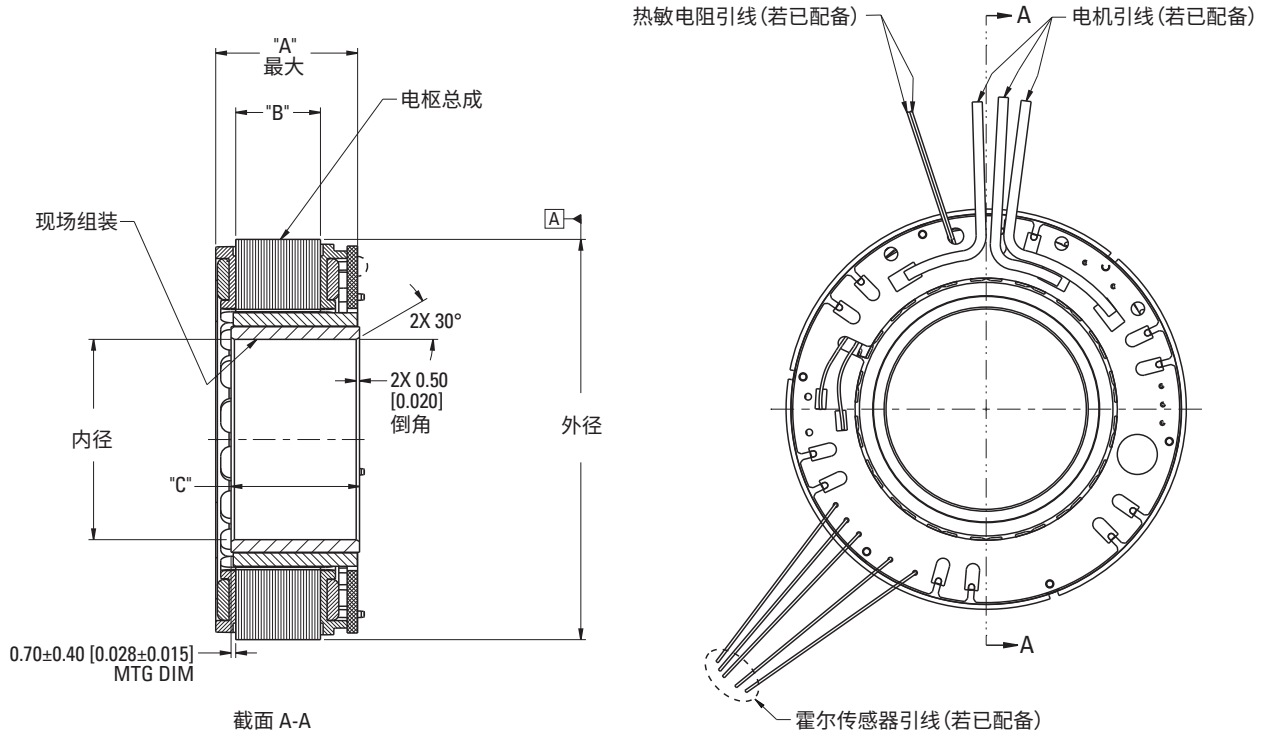


		可用电机						
1 电机系列		TBM2G						
2 框架		050	060	068	076	085	094	115
尺寸 (mm)		50	60	60	76	85	94	115
3 叠片长度								
08 = 8.2 mm 堆叠		•	•	•	•	•	•	•
13 = 12.7 mm 堆叠		•	•	•	•	•	•	•
26 = 26.3 mm 堆叠		•	•	•	•	•	•	•
4 电机绕组								
A = 连接的 Wye		•	•	•	•	•	•	•
C = 并行连接的 Wye		•	•	•	•	•	•	•
D = 并行连接的 Delta		•	•	•	•	•	•	•

		可用选项						
电机系列		TBM2G						
框架		050	060	068	076	085	094	115
5 过热保护装置								
N = 无		•	•	•	•	•	•	•
A = PT1000		•	•	•	•	•	•	•
B = 3 PTC's		•	•	•	•	•	•	•
6 传感器选项								
N = 无		•	•	•	•	•	•	•
H = 霍尔传感器		•	•	•	•	•	•	•
A = 霍尔传感器 (备选位置)		•	•	•	•	•	•	•
7 导线选项								
N = 无		•	•	•	•	•	•	•
A = 0.5 m 悬空引线		•	•	•	•	•	•	•
8 字段选项								
A = 标准		•	•	•	•	•	•	•
9 定制选项								
00 = 标准		•	•	•	•	•	•	•

TBM2G 无框伺服电机

尺寸概览



TBM2G 系列	框架	外径 (mm)	内径 (mm)	"A" 最大值 (mm)			"B" REF +/- 0.35 (mm)			"C" +/- 0.075 (mm)		
				08	13	26	08	13	26	08	13	26
	050	50	24.75	19.84	24.34	37.94	8.2	12.7	26.3	14.76	19.26	32.86
	060	60	30	17.71	22.21	35.81	8.2	12.7	26.3	14.76	19.26	32.86
	068	68	34	18.34	22.84	36.44	8.2	12.7	26.3	14.76	19.26	32.86
	076	76	38	18.59	23.09	36.69	8.2	12.7	26.3	14.76	19.26	32.86
	085	85	42.5	19.34	23.84	37.44	8.2	12.7	26.3	14.76	19.26	32.86
	094	94	47	19.69	24.19	37.79	8.2	12.7	26.3	14.76	19.26	32.86
	115	115	57.5	26.29	30.79	44.39	8.2	12.7	26.3	14.76	19.26	32.86



- | | | |
|---|--|---|
| <p>1 轭</p> <ul style="list-style-type: none"> • 材料: SS400 系列 <p>2 环形磁铁</p> <ul style="list-style-type: none"> • 材料: NdFeB (钕) • 涂层: 环氧树脂 <p>3 集成电路板 (PCB)</p> | <p>4 线圈</p> <ul style="list-style-type: none"> • 材料: 铜 • 涂层: 清漆 <p>5 端部绝缘</p> <ul style="list-style-type: none"> • 材料: 聚合树脂 <p>6 电源线</p> | <p>7 叠片</p> <ul style="list-style-type: none"> • 材料: 电工钢 <p>8 可选的过热保护装置 (安装在 PCB 下方)</p> <ul style="list-style-type: none"> • PT1000 • PTC Avalanche (3 个串联) <p>9 可选的霍尔传感器 (安装在 PCB 下方)</p> <ul style="list-style-type: none"> • Allegro A1260 |
|---|--|---|

TBM2G 产品特性

- 7 种框架尺寸, 每种 3 个叠片长度
- 集成式霍尔传感器选项
- PT1000 和 PTC 热敏传感器选项
- 带或不带飞线
- 低齿槽设计
- 经过优化, 可在广泛的速度范围内实现高效率
- 每种框架 / 叠片有三个标准绕组选项
- 不锈钢内圈, 有效防腐蚀

关于科尔摩根

科尔摩根在运动控制领域拥有 100 多年的经验，提供高性能、可靠的电机、驱动器、线性执行器、减速机、AGV 控制解决方案和自动化平台，享誉业界。我们提供的突破性解决方案在性能、可靠性和易用性方面更胜一筹，为机器制造商提供无可争议的市场优势。

科尔摩根是 Altra Industrial Motion 公司（纳斯达克股票代码：AIMC）旗下的一个品牌，是卓越的运动控制系统和配件供应商。Altra 的工程组件和系统能够提供对设备速度、转矩、定位和其他功能的基本控制，因此其产品几乎可以用于任何涉及运动控制的机器、处理器或应用。

KOLLMORGEN

www.kollmorgen.cn

规格如有变更，恕不事先通知。产品用户有责任确认此产品对特定应用的适用性。
所有商标均为其各自所有者所有。

© 2022 科尔摩根公司。保留所有权利。

KM_BR_00074_RevA_CH